

ねじ歯車 (ヘリカルギヤ) Hシリーズ



※外観はイメージです。

商品記号の読み方

H 1 S 13 R - B

歯車の種類	モジュール	材質	歯数	ねじれ方向	穴仕上	形状
H: ねじ歯車 (ヘリカルギヤ)	モジュールサイズを 表現。 例: モジュール1は"1"	S : S45C SU : ステンレス SUS304 BP : 青 POM D : 白 POM	例: 歯数 13は"13"で表記。	R : 右ねじれ L : 左ねじれ	穴旋削仕上げ 【-】: ネジ穴無, キー溝無 【*】: ネジ穴 2カ所有	B : 片側ハブ

商品記号	H	H	H	H
形状				
ページ	P. 194	P. 196	P. 198	P. 202
材質	S45C	SUS304	青 POM	白 POM
モジュール	m 1 ~ 3	m 1 ~ 1.5	m 1 ~ 3	m 1 ~ 1.5
精度等級	JIS N9 級	JIS N9 級	JIS N9 ~ 10 級*	JIS N9 ~ 10 級*
歯部処理	歯部高周波焼入・切削	切削	切削	切削

※製作時の精度となります。

ねじ歯車(ヘリカルギヤ) インフォメーション

目次

インフォメーション

ギヤボックス

ノーバックラッシュギヤ

平歯車

ラック

ヘリカル・スクリーューギヤ

マイタギヤ

ベベルギヤ

ウォーム、ウォームホイール

参考資料

1. 組立上の注意点

1) 軸角と歯車の呼び方：

90° 食い違い軸の場合をねじ歯車と呼びます。平行軸の場合をヘリカルギヤ若しくははすば歯車とも呼びます。また、軸の角度によって、組み合わせるギヤのねじれ方向が変わります。

- ・ 90° 食い違い軸：同じねじれ方向のものを組み合わせる
- ・ 平行軸：異なるねじれ方向のものを組み合わせる

理想的なかみ合いをさせる為に、それぞれのねじ歯車（ヘリカルギヤ）の軸の角度はできるだけ正確に取りつけてください。平行軸の場合、かみ合い率が高く低騒音・高強度が期待できます。

2) ねじ歯車（ヘリカルギヤ）のスラスト荷重について：

ねじ歯車（ヘリカルギヤ）は平歯車に比較してかみ合いがなめらかになりますが、歯すじがねじれている為、軸方向のスラストが生じる欠点があります。したがって、軸方向スラストを十分支えるように軸受の設計をしてください。

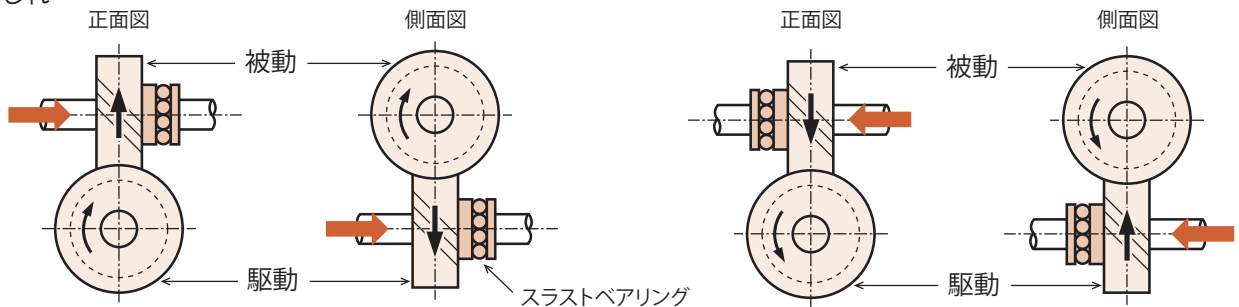
弊社以外の商品と合わせて使用する場合、不具合が発生するおそれがあります。規格品以外の仕様で設計される時は当社までご相談ください。

2. ねじ歯車（ヘリカルギヤ）の軸方向にかかるスラスト

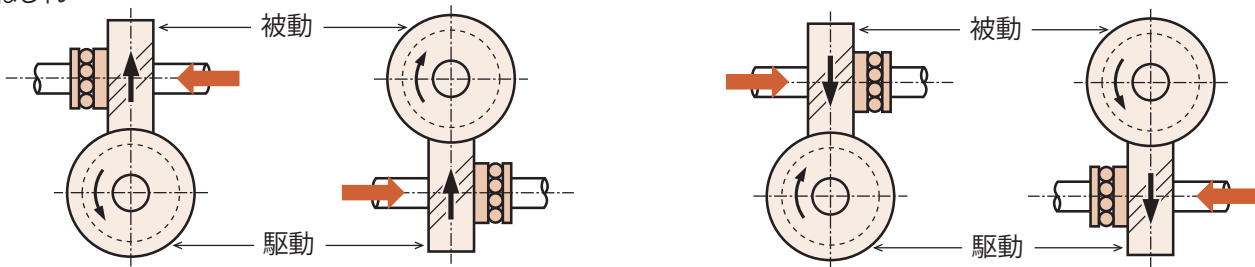
90° 食い違い軸の場合：同じねじれ方向の組み合わせ

→ 回転方向 → スラスト方向

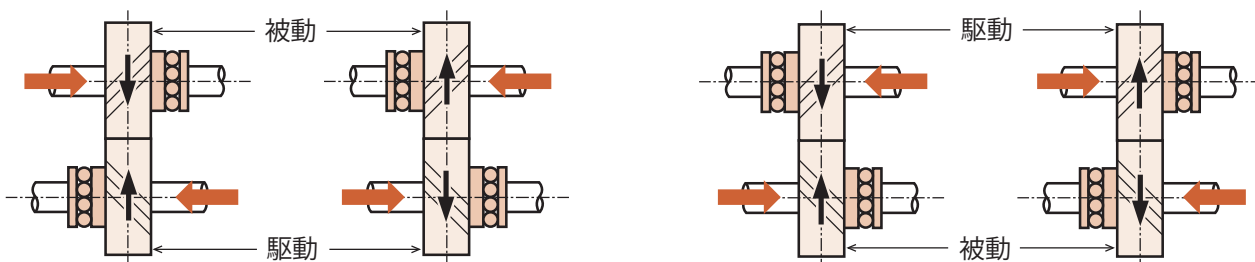
右ねじれ



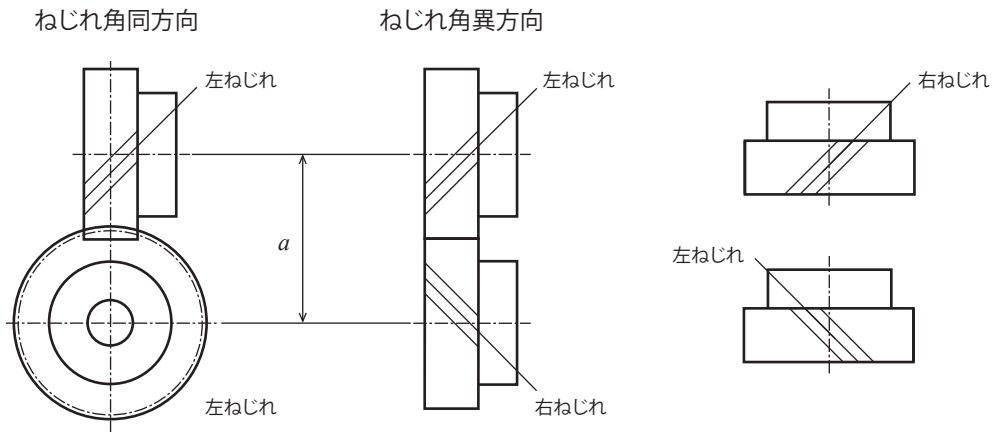
左ねじれ



平行軸の場合：異なるねじれ方向の組み合わせ



3. ねじれ方向とヘリカルギヤの組み立て





単位：mm

精度	材質	圧力角	ねじれ角	熱処理	歯面硬度	バックラッシュ①
JIS B 1702-1 N9級	S45C	20度	45度	歯部高周波	HRC47～53	表を参照

★表面処理は行っていません。

★本許容伝達動力表のテーブルは JGMA の式を採用しております。単位の換算方法は参考資料 P. 20 のご確認願います。

★組立方法と許容伝達動力：平行軸での組立の場合は許容伝達動力表のご確認願います。この時の歯面は面接触となります。

交差軸での組立の場合は平行軸に比べ許容伝達動力が大幅に下がります。この時の歯面は点接触となります。

①同品種、同材質、一對の噛合い時の理論値です。バックラッシュは円周方向バックラッシュです。

商品記号	ねじれ方向	モジュール	歯数	基準円直径	歯先円直径	歯幅	穴径	ハブ外径	ハブ長さ	全長	重量
		<i>m</i>	<i>z</i>	<i>d</i>	<i>da</i>	<i>b</i>	<i>da(H8)</i>	<i>dh</i>	<i>lh</i>	<i>l</i>	<i>W(kg)</i>
H1S 13R - B	R	1	13	φ 18.38	φ 20.4	12	φ 8	φ15	10	22	0.03
H1S 13L - B	L	1	13	φ 18.38	φ 20.4	12	φ 8	φ15	10	22	0.03
H1S 26R - B	R	1	26	φ 36.77	φ 38.8	12	φ10	φ32	10	22	0.15
H1S 26L - B	L	1	26	φ 36.77	φ 38.8	12	φ10	φ32	10	22	0.15
H1.5S 13R - B	R	1.5	13	φ 27.58	φ 30.6	15	φ10	φ23	10	25	0.09
H1.5S 13L - B	L	1.5	13	φ 27.58	φ 30.6	15	φ10	φ23	10	25	0.09
H1.5S 26R - B	R	1.5	26	φ 55.15	φ 58.2	15	φ12	φ40	10	25	0.36
H1.5S 26L - B	L	1.5	26	φ 55.15	φ 58.2	15	φ12	φ40	10	25	0.36
H2S 13R - B	R	2	13	φ 36.77	φ 40.8	20	φ12	φ30	13	33	0.21
H2S 13L - B	L	2	13	φ 36.77	φ 40.8	20	φ12	φ30	13	33	0.21
H2S 26R - B	R	2	26	φ 73.54	φ 77.5	20	φ16	φ55	13	33	0.86
H2S 26L - B	L	2	26	φ 73.54	φ 77.5	20	φ16	φ55	13	33	0.86
H2.5S 13R - B	R	2.5	13	φ 45.96	φ 50.9	22	φ14	φ38	14	36	0.37
H2.5S 13L - B	L	2.5	13	φ 45.96	φ 50.9	22	φ14	φ38	14	36	0.37
H2.5S 26R - B	R	2.5	26	φ 91.92	φ 96.9	22	φ18	φ63	14	36	1.41
H3S 13R - B	R	3	13	φ 55.15	φ 61.2	25	φ16	φ44	15	40	0.58
H3S 26L - B	L	3	26	φ110.31	φ116.3	25	φ22	φ70	15	40	2.21

目次

インフォメーション

ギヤボックス

ノーバックラッシュギヤ

平歯車

ラック

ヘリカル・スクローギヤ

マイタギヤ

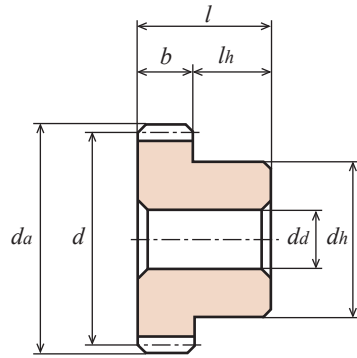
ベベルギヤ

ウォーム、ウォームホイール

参考資料



2D・3D CAD



B1形【一】

回転速度別許容伝達動力表 (平行軸) 曲げ強さ (単位: kW)							回転速度別許容伝達動力表 (平行軸) 歯面強さ (単位: kW)							平行軸バックラッシュ (単位: mm)	商品記号
10 rpm	100 rpm	200 rpm	400 rpm	800 rpm	1,200 rpm	1,500 rpm	10 rpm	100 rpm	200 rpm	400 rpm	800 rpm	1,200 rpm	1,500 rpm		
0.009	0.09	0.19	0.38	0.77	1.13	1.36	0.003	0.03	0.07	0.14	0.28	0.42	0.51	0.04 ~ 0.10	H1S 13R - B H1S 13L - B
0.022	0.22	0.45	0.90	1.67	2.26	2.64	0.015	0.15	0.31	0.64	1.20	1.65	1.95	0.04 ~ 0.10	H1S 26R - B H1S 26L - B
0.027	0.27	0.54	1.08	2.12	2.94	3.47	0.010	0.10	0.20	0.41	0.81	1.14	1.36	0.06 ~ 0.15	H1.5S 13R - B H1.5S 13L - B
0.063	0.63	1.27	2.48	4.25	5.76	6.98	0.045	0.45	0.91	1.81	3.16	4.37	5.35	0.06 ~ 0.15	H1.5S 26R - B H1.5S 26L - B
0.06	0.64	1.29	2.58	4.77	6.47	7.54	0.02	0.24	0.49	0.99	1.87	2.57	3.03	0.08 ~ 0.20	H2S 13R - B H2S 13L - B
0.15	1.50	2.99	5.53	9.17	12.99	15.73	0.11	1.07	2.16	4.06	6.91	9.98	12.23	0.08 ~ 0.20	H2S 26R - B H2S 26L - B
0.11	1.10	2.21	4.41	7.75	10.31	12.43	0.04	0.52	0.85	1.71	3.06	4.14	5.04	0.10 ~ 0.25	H2.5S 13R - B H2.5S 13L - B
0.26	2.57	5.15	9.04	15.34	21.67	26.20	0.19	1.87	3.79	6.78	11.83	17.08	20.92	0.10 ~ 0.25	H2.5S 26R - B
0.18	1.82	3.63	7.10	12.14	16.47	19.93	0.07	0.71	1.42	2.82	4.92	6.79	8.31	0.12 ~ 0.30	H3S 13R - B
0.42	4.22	8.24	14.10	24.43	34.56	42.17	0.31	3.11	6.15	10.75	19.22	27.82	34.40	0.12 ~ 0.30	H3S 26L - B



単位：mm

精度	材質	圧力角	ねじれ角	熱処理	歯面硬度	バックラッシ①
JIS B 1702-1 N9 級	SUS304	20 度	45 度	—	—	表を参照

★表面処理は行っていません。

★本許容伝達動力表のテーブルは JGMA の式を採用しております。単位の換算方法は参考資料 P. 20 のご確認願います。

★組立方法と許容伝達動力：平行軸での組立の場合は許容伝達動力表のご確認願います。この時の歯面は面接触となります。

食い違い軸での組立の場合は平行軸に比べ許容伝達動力が大幅に下がります。この時の歯面は点接触となります。

①同品種、同材質、一對の噛合い時の理論値です。バックラッシは円周方向バックラッシです。

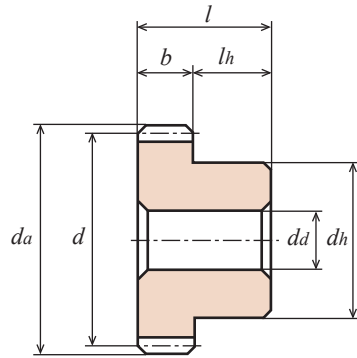
商品記号	ねじれ方向	モジュール <i>m</i>	歯数 <i>z</i>	基準円直径 <i>d</i>	歯先円直径 <i>d_a</i>	歯幅 <i>b</i>	穴径 <i>d_a(H8)</i>	ハブ外径 <i>d_h</i>	ハブ長さ <i>l_h</i>	全長 <i>l</i>	重量 <i>W(g)</i>
H1SU 13R - B	R	1	13	φ18.38	φ20.4	12	φ 8	φ15	10	22	30.5
H1SU 13L - B	L	1	13	φ18.38	φ20.4	12	φ 8	φ15	10	22	30.5
H1SU 26R - B	R	1	26	φ36.77	φ38.8	12	φ10	φ32	10	22	151.1
H1.5SU 13R - B	R	1.5	13	φ27.58	φ30.6	15	φ10	φ23	10	25	88.4
H1.5SU 26R - B	R	1.5	26	φ55.15	φ58.2	15	φ12	φ40	10	25	361.4

【*】はタップを2カ所加工した商品です。※ SUS304 の商品には、セットスクリューは付いておりません。

商品記号	ねじれ方向	モジュール <i>m</i>	歯数 <i>z</i>	基準円直径 <i>d</i>	歯先円直径 <i>d_a</i>	歯幅 <i>b</i>	穴径 <i>d_a(H8)</i>	ハブ外径 <i>d_h</i>	ハブ長さ <i>l_h</i>	全長 <i>l</i>	ねじ		重量 <i>W(g)</i>
											2-M(120°)	<i>l_s</i>	
H1.5SU 13R * B	R	1.5	13	φ27.58	φ30.6	15	φ10	φ23	10	25	2-M4	5	87.4

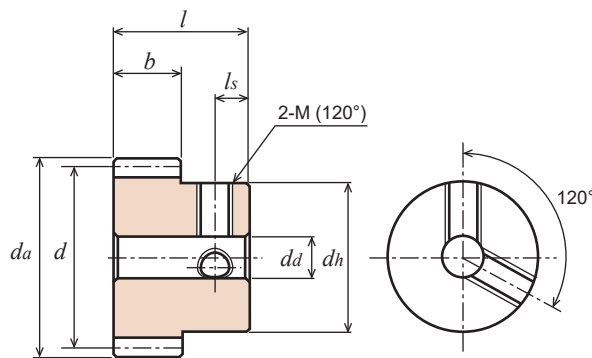


2D・3D CAD



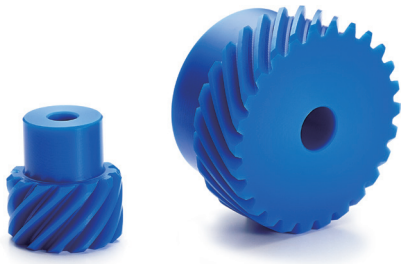
B1形【-】

回転速度別許容伝達動力表 (平行軸) 曲げ強さ (単位: W)							平行軸バックラッシュ (単位: mm)	商品記号
10rpm	100rpm	200rpm	400rpm	800rpm	1,200rpm	1,500rpm		
4.07	40.68	81.36	162.73	325.46	477.08	572.13	0.06 ~ 0.12	H1SU 13R - B H1SU 13L - B
9.50	95.02	190.03	380.06	703.15	952.90	1,110.70	0.06 ~ 0.12	H1SU 26R - B
11.44	114.42	228.83	457.67	894.52	1,237.04	1,460.79	0.09 ~ 0.18	H1.5SU 13R - B
26.72	267.23	534.46	1,044.61	1,786.69	2,423.37	2,933.19	0.09 ~ 0.18	H1.5SU 26R - B



B1形【*】

回転速度別許容伝達動力表 (平行軸) 曲げ強さ (単位: W)							平行軸バックラッシュ (単位: mm)	商品記号
10rpm	100rpm	200rpm	400rpm	800rpm	1,200rpm	1,500rpm		
11.44	114.42	228.83	457.67	894.52	1,237.04	1,460.79	0.09 ~ 0.18	H1.5SU 13R * B



単位：mm

精度②	材質	圧力角	ねじれ角	熱処理	歯面硬度	バックラッシュ①
JIS B 1702-1 N9～N10 級	青 POM	20 度	45 度	—	—	表を参照

★本許容伝達動力表のテーブルはルイスの式を採用しております。単位の換算方法は参考資料 P. 20 のご確認願います。
 ★組立方法と許容伝達動力：食い違い軸で組立の場合の許容伝達動力表となります。この時の歯面は点接触となります。
 ★素材の特性上、経年変化、温度変化により寸法・精度の変化が起こります。
 ★青 POM の詳細につきましては P.22 をご覧ください。

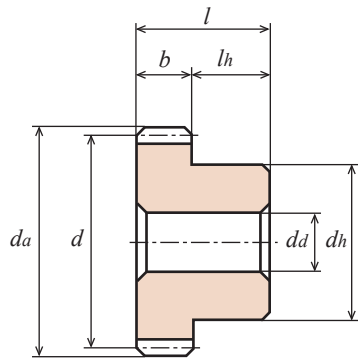
①同品種、同材質、一对の噛合い時の理論値です。バックラッシュは円周方向バックラッシュです。

②製作時の精度となります。

商品記号	ねじれ方向	モジュール <i>m</i>	歯数 <i>z</i>	基準円直径	歯先円直径	歯幅 <i>b</i>	穴径	ハブ外径	ハブ長さ	全長 <i>l</i>	重量 <i>W(g)</i>
				<i>d</i>	<i>d_a</i>		<i>d_a</i>	<i>d_h</i>	<i>l_h</i>		
H1BP 10R - B	R	1	10	φ14.14	φ16.1	12	φ 4	φ10	10	22	3.4
H1BP 10L - B	L	1	10	φ14.14	φ16.1	12	φ 4	φ10	10	22	3.4
H1BP 13R - B	R	1	13	φ18.38	φ20.4	12	φ 5	φ14	10	22	6.0
H1BP 13L - B	L	1	13	φ18.38	φ20.4	12	φ 5	φ14	10	22	6.0
H1BP 15R - B	R	1	15	φ21.21	φ23.2	12	φ 6	φ15	10	22	7.6
H1BP 15L - B	L	1	15	φ21.21	φ23.2	12	φ 6	φ15	10	22	7.6
H1BP 20R - B	R	1	20	φ28.28	φ30.3	12	φ 6	φ22	10	22	15.1
H1BP 20L - B	L	1	20	φ28.28	φ30.3	12	φ 6	φ22	10	22	15.1
H1BP 26R - B	R	1	26	φ36.77	φ38.8	12	φ 8	φ32	10	22	27.7
H1BP 26L - B	L	1	26	φ36.77	φ38.8	12	φ 8	φ32	10	22	27.7
H1.5BP 10R - B	R	1.5	10	φ21.21	φ24.2	15	φ 6	φ16	10	25	9.3
H1.5BP 10L - B	L	1.5	10	φ21.21	φ24.2	15	φ 6	φ16	10	25	9.3
H1.5BP 13R - B	R	1.5	13	φ27.58	φ30.6	15	φ 8	φ23	10	25	16.6
H1.5BP 13L - B	L	1.5	13	φ27.58	φ30.6	15	φ 8	φ23	10	25	16.6
H1.5BP 15R - B	R	1.5	15	φ31.82	φ34.8	15	φ 8	φ25	10	25	22.0
H1.5BP 15L - B	L	1.5	15	φ31.82	φ34.8	15	φ 8	φ25	10	25	22.0
H1.5BP 20R - B	R	1.5	20	φ42.43	φ45.4	15	φ10	φ30	10	25	37.1
H1.5BP 20L - B	L	1.5	20	φ42.43	φ45.4	15	φ10	φ30	10	25	37.1
H1.5BP 26R - B	R	1.5	26	φ55.15	φ58.2	15	φ10	φ40	10	25	65.5
H1.5BP 26L - B	L	1.5	26	φ55.15	φ58.2	15	φ10	φ40	10	25	65.5
H2BP 10R - B	R	2	10	φ28.28	φ32.3	20	φ10	φ22	15	35	21.9
H2BP 10L - B	L	2	10	φ28.28	φ32.3	20	φ10	φ22	15	35	21.9
H2BP 13R - B	R	2	13	φ36.77	φ40.8	20	φ10	φ30	15	35	41.0
H2BP 13L - B	L	2	13	φ36.77	φ40.8	20	φ10	φ30	15	35	41.0
H2BP 15R - B	R	2	15	φ42.43	φ46.4	20	φ10	φ35	15	35	56.3
H2BP 15L - B	L	2	15	φ42.43	φ46.4	20	φ10	φ35	15	35	56.3
H2BP 20R - B	R	2	20	φ56.57	φ60.6	20	φ12	φ45	15	35	98.9
H2BP 20L - B	L	2	20	φ56.57	φ60.6	20	φ12	φ45	15	35	98.9
H2BP 26R - B	R	2	26	φ73.54	φ77.5	20	φ12	φ55	15	35	164.4
H2BP 26L - B	L	2	26	φ73.54	φ77.5	20	φ12	φ55	15	35	164.4

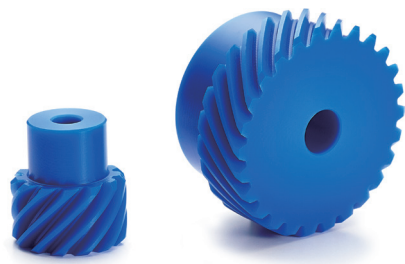


2D・3D CAD



B1形【-】

回転速度別許容伝達動力表食い違い軸 歯面強さ (単位: W)							平行軸バックラッシュ (単位: mm)	商品記号
10rpm	100rpm	200rpm	400rpm	800rpm	1,200rpm	1,500rpm		
0.06	0.51	1.03	2.05	3.29	3.70	4.62	0.06 ~ 0.12	H1BP 10R - B H1BP 10L - B
0.13	1.23	2.47	4.11	6.57	8.63	9.24	0.06 ~ 0.12	H1BP 13R - B H1BP 13L - B
0.21	1.95	3.70	6.16	9.86	12.32	13.86	0.06 ~ 0.12	H1BP 15R - B H1BP 15L - B
0.50	4.62	8.42	14.38	22.18	27.11	29.27	0.06 ~ 0.12	H1BP 20R - B H1BP 20L - B
1.10	9.86	17.46	28.75	42.72	50.52	53.91	0.06 ~ 0.12	H1BP 26R - B H1BP 26L - B
0.21	1.95	3.70	6.16	9.86	12.32	13.86	0.09 ~ 0.18	H1.5BP 10R - B H1.5BP 10L - B
0.46	4.11	7.80	13.14	20.54	24.65	27.73	0.09 ~ 0.18	H1.5BP 13R - B H1.5BP 13L - B
0.72	6.47	11.71	19.72	29.58	35.74	38.51	0.09 ~ 0.18	H1.5BP 15R - B H1.5BP 15L - B
1.69	14.89	26.08	42.31	60.79	71.47	77.02	0.09 ~ 0.18	H1.5BP 20R - B H1.5BP 20L - B
3.71	31.42	53.81	83.39	115.01	130.62	138.63	0.09 ~ 0.18	H1.5BP 26R - B H1.5BP 26L - B
0.50	4.62	8.42	14.38	22.18	27.11	29.27	0.12 ~ 0.24	H2BP 10R - B H2BP 10L - B
1.10	9.86	17.46	28.75	42.72	50.52	53.91	0.12 ~ 0.24	H2BP 13R - B H2BP 13L - B
1.69	14.89	26.08	42.31	60.79	71.47	77.02	0.12 ~ 0.24	H2BP 15R - B H2BP 15L - B
4.00	33.79	57.51	88.73	121.59	139.25	147.87	0.12 ~ 0.24	H2BP 20R - B H2BP 20L - B
8.74	70.55	116.25	171.70	225.92	251.39	264.94	0.12 ~ 0.24	H2BP 26R - B H2BP 26L - B



単位：mm

精度②	材質	圧力角	ねじれ角	熱処理	歯面硬度	バックラッシ①
JIS B 1702-1 N9～N10 級	青 POM	20 度	45 度	—	—	表を参照

★本許容伝達動力表のテーブルはルイスの式を採用しております。単位の換算方法は参考資料 P.20 のご確認願います。
 ★組立方法と許容伝達動力：食い違い軸で組立の場合の許容伝達動力表となります。この時の歯面は点接触となります。
 ★素材の特性上、経年変化、温度変化により寸法・精度の変化が起こります。
 ★青 POM の詳細につきましては P.22 をご覧ください。

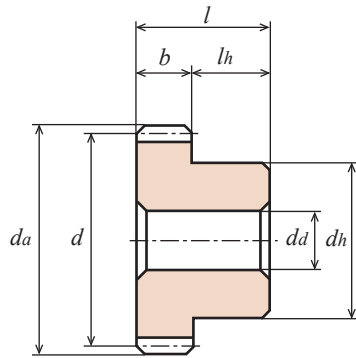
①同品種、同材質、一对の噛合い時の理論値です。バックラッシは円周方向バックラッシです。

②製作時の精度となります。

商品記号	ねじれ方向	モジュール <i>m</i>	歯数 <i>z</i>	基準円直径 <i>d</i>	歯先円直径 <i>d_a</i>	歯幅 <i>b</i>	穴径 <i>d_d</i>	ハブ外径 <i>d_h</i>	ハブ長さ <i>l_h</i>	全長 <i>l</i>	重量 <i>W(g)</i>
H2.5BP 10R - B	R	2.5	10	φ 35.36	φ 40.4	22	φ10	φ26	16	38	38.2
H2.5BP 10L - B	L	2.5	10	φ 35.36	φ 40.4	22	φ10	φ26	16	38	38.2
H2.5BP 13R - B	R	2.5	13	φ 45.96	φ 50.9	22	φ12	φ38	16	38	71.0
H2.5BP 13L - B	L	2.5	13	φ 45.96	φ 50.9	22	φ12	φ38	16	38	71.0
H2.5BP 15R - B	R	2.5	15	φ 53.03	φ 58.0	22	φ12	φ40	16	38	90.8
H2.5BP 15L - B	L	2.5	15	φ 53.03	φ 58.0	22	φ12	φ40	16	38	90.8
H2.5BP 20R - B	R	2.5	20	φ 70.71	φ 75.7	22	φ12	φ60	16	38	179.5
H2.5BP 20L - B	L	2.5	20	φ 70.71	φ 75.7	22	φ12	φ60	16	38	179.5
H2.5BP 26R - B	R	2.5	26	φ 91.92	φ 96.9	22	φ16	φ70	16	38	281.9
H2.5BP 26L - B	L	2.5	26	φ 91.92	φ 96.9	22	φ16	φ70	16	38	281.9
H3BP 10R - B	R	3	10	φ 42.43	φ 48.4	25	φ12	φ34	18	43	66.0
H3BP 10L - B	L	3	10	φ 42.43	φ 48.4	25	φ12	φ34	18	43	66.0
H3BP 13R - B	R	3	13	φ 55.15	φ 61.2	25	φ15	φ45	18	43	113.8
H3BP 13L - B	L	3	13	φ 55.15	φ 61.2	25	φ15	φ45	18	43	113.8
H3BP 15R - B	R	3	15	φ 63.64	φ 69.6	25	φ15	φ50	18	43	151.2
H3BP 15L - B	L	3	15	φ 63.64	φ 69.6	25	φ15	φ50	18	43	151.2
H3BP 20R - B	R	3	20	φ 84.85	φ 90.9	25	φ15	φ60	18	43	260.3
H3BP 20L - B	L	3	20	φ 84.85	φ 90.9	25	φ15	φ60	18	43	260.3
H3BP 26R - B	R	3	26	φ110.31	φ116.3	25	φ18	φ80	18	43	449.0
H3BP 26L - B	L	3	26	φ110.31	φ116.3	25	φ18	φ80	18	43	449.0



2D・3D CAD



B1形【一】

回転速度別許容伝達動力表 (食い違い) 軸 歯面強さ (単位: W)							平行軸バックラッシ (単位: mm)	商品記号
10rpm	100rpm	200rpm	400rpm	800rpm	1,200rpm	1,500rpm		
0.98	8.73	15.81	25.88	38.61	45.60	49.29	0.15 ~ 0.3	H2.5BP 10R - B H2.5BP 10L - B
2.15	18.69	32.66	52.17	73.94	86.26	92.42	0.15 ~ 0.3	H2.5BP 13R - B H2.5BP 13L - B
3.30	28.14	48.27	75.17	104.33	119.53	127.85	0.15 ~ 0.3	H2.5BP 15R - B H2.5BP 15L - B
7.77	63.26	104.74	155.68	206.20	230.44	241.84	0.15 ~ 0.3	H2.5BP 20R - B H2.5BP 20L - B
16.96	130.83	208.67	296.98	376.26	414.05	429.76	0.15 ~ 0.3	H2.5BP 26R - B H2.5BP 26L - B
1.69	14.89	26.08	42.31	60.79	71.47	77.02	0.18 ~ 0.36	H3BP 10R - B H3BP 10L - B
3.71	31.42	53.81	83.39	115.01	130.62	138.63	0.18 ~ 0.36	H3BP 13R - B H3BP 13L - B
5.68	47.03	79.07	119.53	161.02	182.38	192.55	0.18 ~ 0.36	H3BP 15R - B H3BP 15L - B
13.37	104.95	169.44	244.40	313.82	346.27	361.98	0.18 ~ 0.36	H3BP 20R - B H3BP 20L - B
29.12	215.24	333.54	460.05	567.67	616.14	637.71	0.18 ~ 0.36	H3BP 26R - B H3BP 26L - B



単位：mm

精度②	材質	圧力角	ねじれ角	熱処理	歯面硬度	バックラッシ①
JIS B 1702-1 N9～N10 級	白 POM	20 度	45 度	—	—	表を参照

★本許容伝達動力表のテーブルはルイスの式を採用しております。単位の換算方法は参考資料 P. 20 のご確認ください。

★組立方法と許容伝達動力：平行軸での組立の場合は許容伝達動力表のご確認ください。この時の歯面は面接触となります。食い違い軸での組立の場合は平行軸に比べ許容伝達動力が大幅に下がります。この時の歯面は点接触となります。

★素材の特性上、経年変化、温度変化により寸法・精度の変化が起こります。

①同品種、同材質、一對の噛合い時の理論値です。バックラッシは円周方向バックラッシです。

②製作時の精度となります。

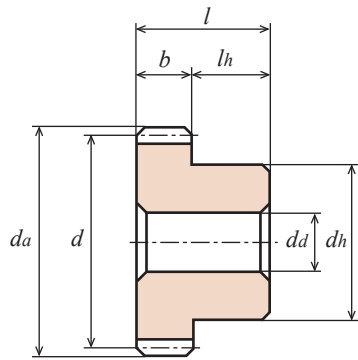
商品記号	ねじれ方向	モジュール <i>m</i>	歯数 <i>z</i>	基準円直径 <i>d</i>	歯先円直径 <i>d_a</i>	歯幅 <i>b</i>	穴径 <i>d_d</i>	ハブ外径 <i>d_h</i>	ハブ長さ <i>l_h</i>	全長 <i>l</i>	重量 <i>W(g)</i>
H1D 13R - B	R	1	13	φ18.38	φ20.4	12	φ 8	φ15	10	22	5.4
H1D 13L - B	L	1	13	φ18.38	φ20.4	12	φ 8	φ15	10	22	5.4
H1D 26R - B	R	1	26	φ36.77	φ38.8	12	φ10	φ32	10	22	26.9
H1D 26L - B	L	1	26	φ36.77	φ38.8	12	φ10	φ32	10	22	26.9
H1.5D 13R - B	R	1.5	13	φ27.58	φ30.6	15	φ10	φ23	10	25	15.7
H1.5D 13L - B	L	1.5	13	φ27.58	φ30.6	15	φ10	φ23	10	25	15.7

【*】はタップを2カ所加工した商品です。セットスクリューが2個付いています。

商品記号	ねじれ方向	モジュール <i>m</i>	歯数 <i>z</i>	基準円直径 <i>d</i>	歯先円直径 <i>d_a</i>	歯幅 <i>b</i>	穴径 <i>d_d</i>	ハブ外径 <i>d_h</i>	ハブ長さ <i>l_h</i>	全長 <i>l</i>	ねじ		重量 <i>W(g)</i>
											2-M(120°)	<i>l_s</i>	
H1.5D 13R * B	R	1.5	13	φ27.58	φ30.6	15	φ10	φ23	10	25	2-M4	5	15.5

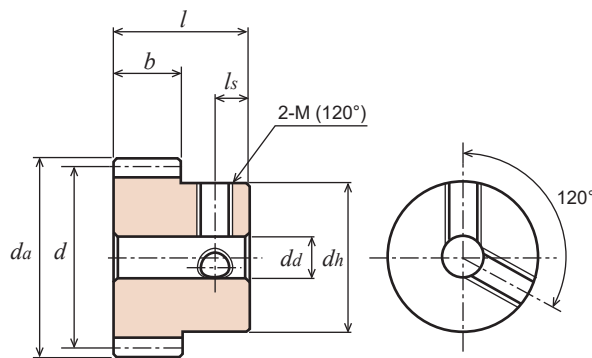


2D・3D CAD



B1形【-】

回転速度別許容伝達動力表 (平行軸) 曲げ強さ (単位: W)							平行軸バックラッシュ (単位: mm)	商品記号
10rpm	100rpm	200rpm	400rpm	800rpm	1,200rpm	1,500rpm		
2.98	29.75	59.46	118.79	237.06	354.80	442.76	0.06 ~ 0.12	H1D 13R - B H1D 13L - B
5.95	59.46	118.79	237.06	472.02	704.88	875.19	0.06 ~ 0.12	H1D 26R - B H1D 26L - B
4.71	47.10	94.12	187.93	374.61	560.04	698.30	0.09 ~ 0.18	H1.5D 13R - B H1.5D 13L - B



B1形【*】

回転速度別許容伝達動力表 (平行軸) 曲げ強さ (単位: W)							平行軸バックラッシュ (単位: mm)	商品記号
10rpm	100rpm	200rpm	400rpm	800rpm	1,200rpm	1,500rpm		
4.71	47.10	94.12	187.93	374.61	560.04	698.30	0.09 ~ 0.18	H1.5D 13R * B

Memo

目次

インフォメーション

ギヤボックス

ノーバックミッシンギヤ

平歯車

ラック

ヘリカル・スクリューギヤ

マイタギヤ

ベベルギヤ

ウォーム、ウォームホイール

参考資料