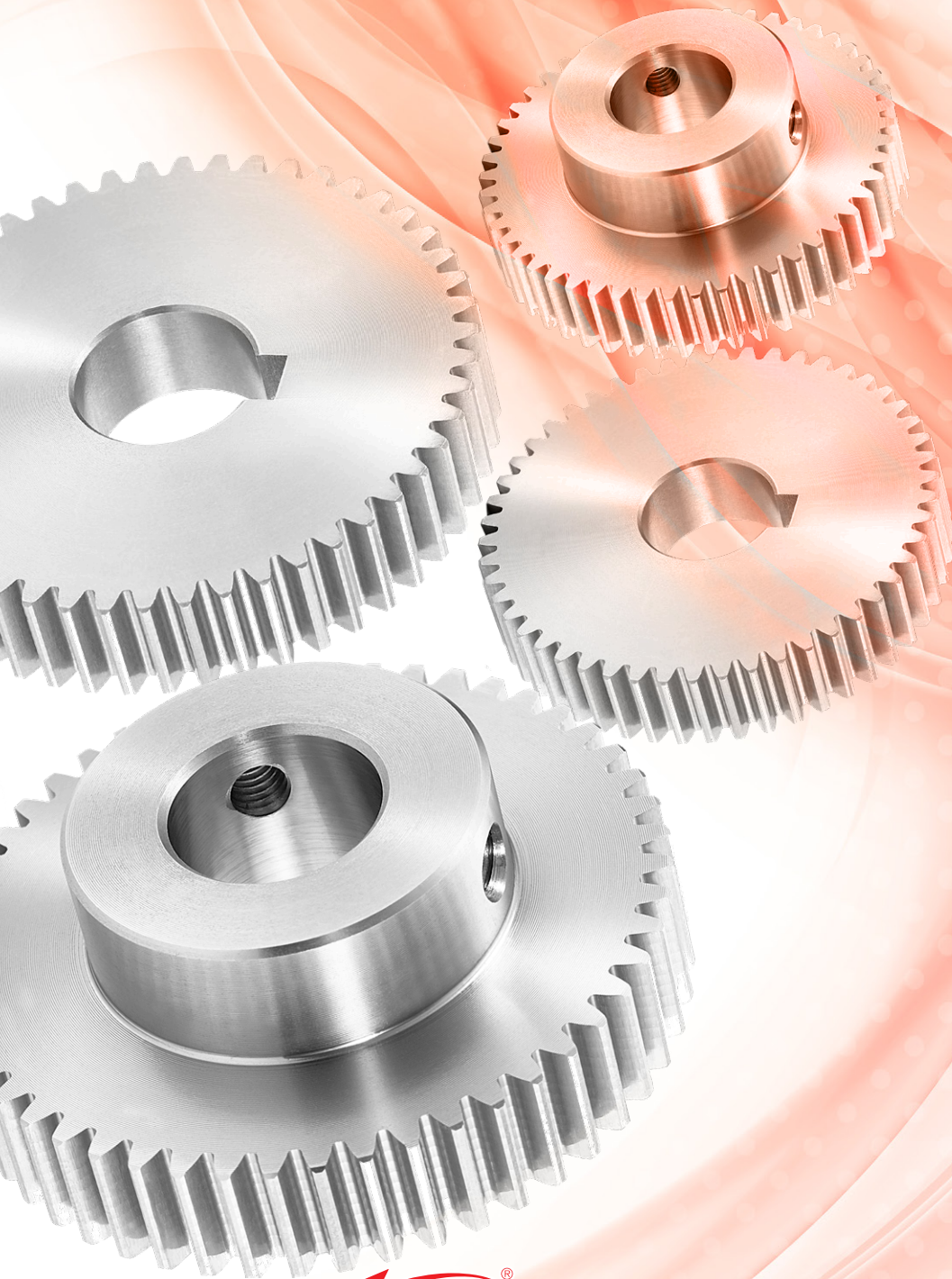


CATALOGUE No.
KG5001CN

KG STOCK GEARS

Metric Gears



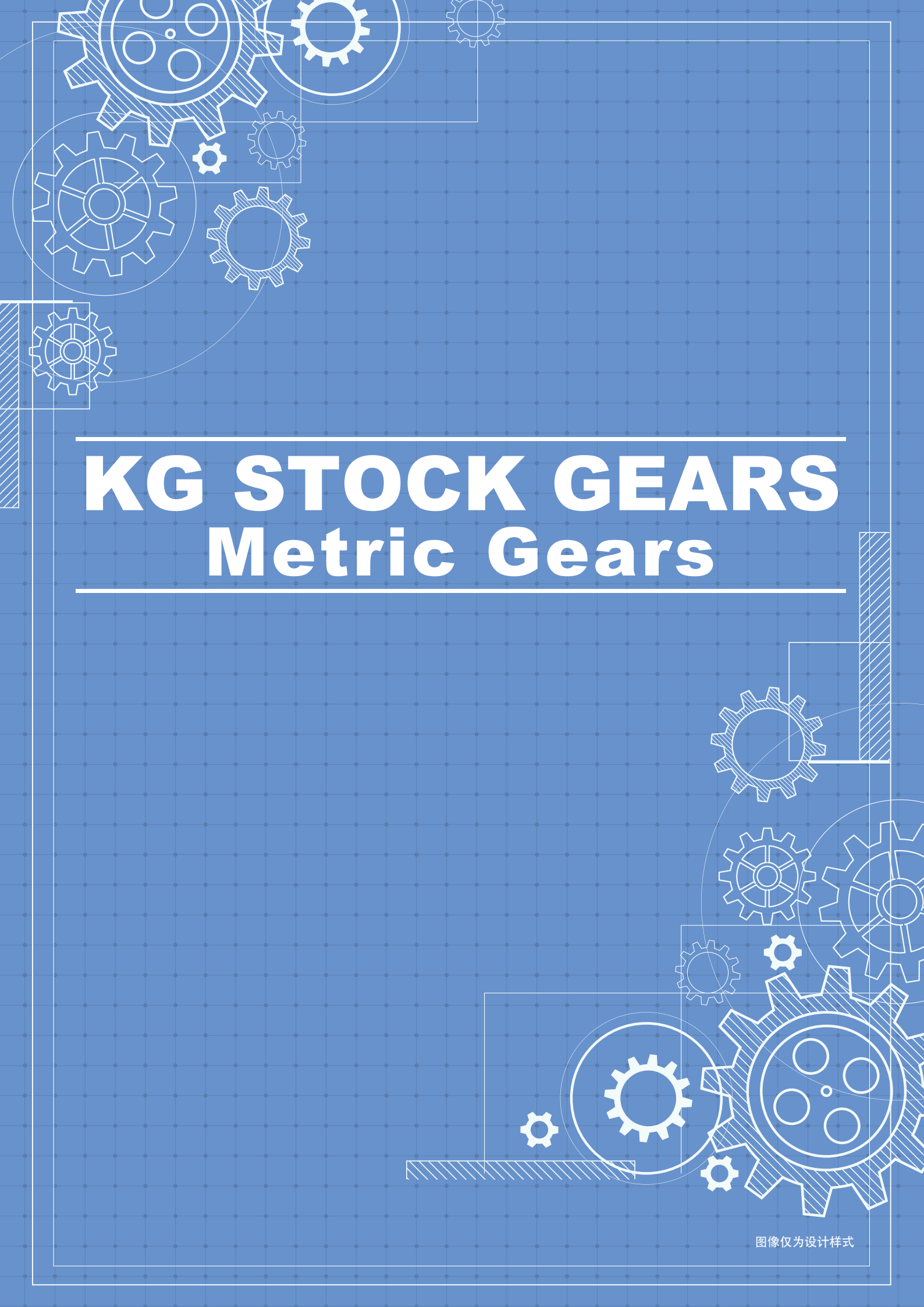
CN CATALOG



CN 2D 3D CAD



協育齒車工業株式会社

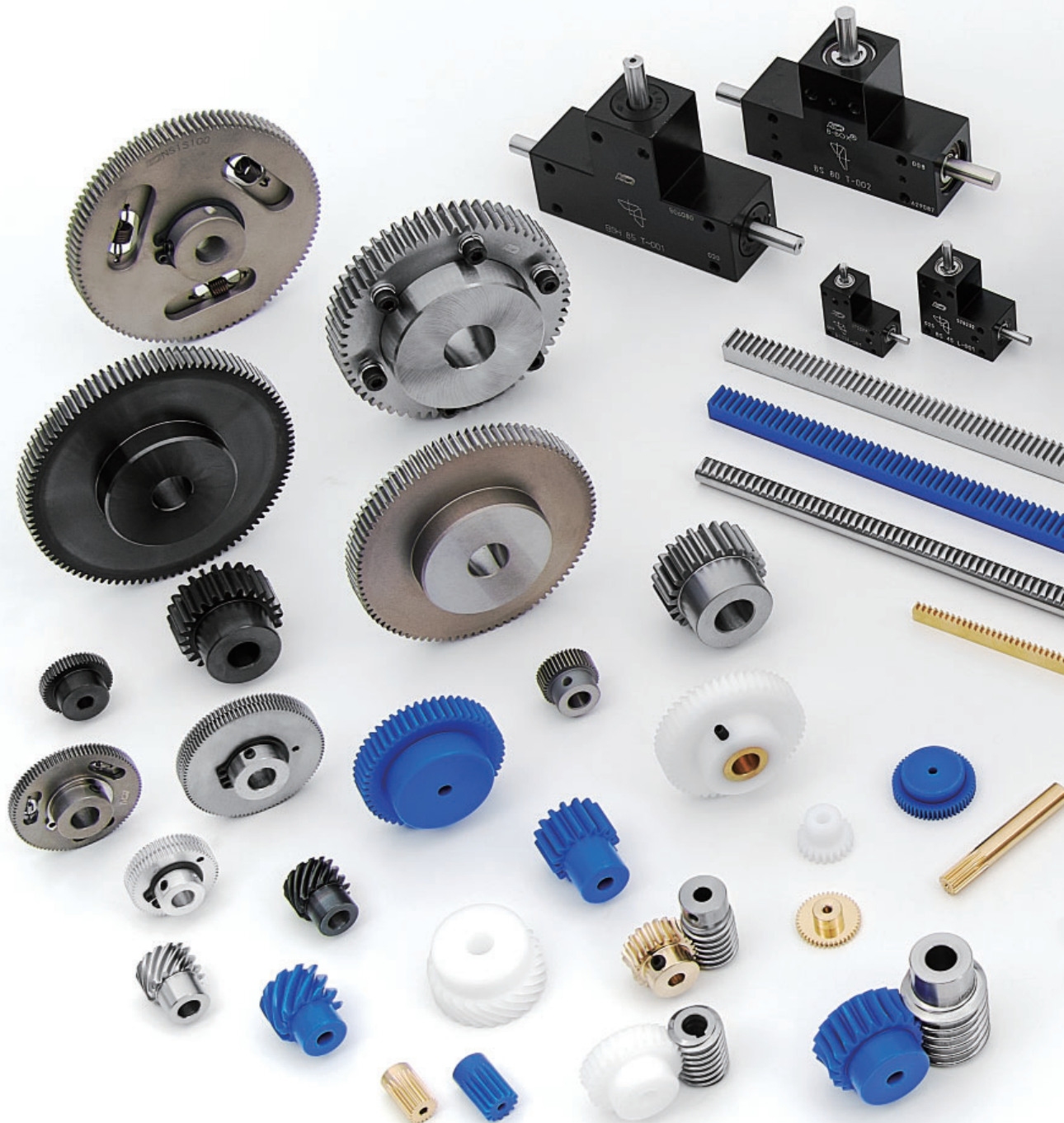


KG STOCK GEARS

Metric Gears

KG STOCK GEARS

Gears for Every Need.....

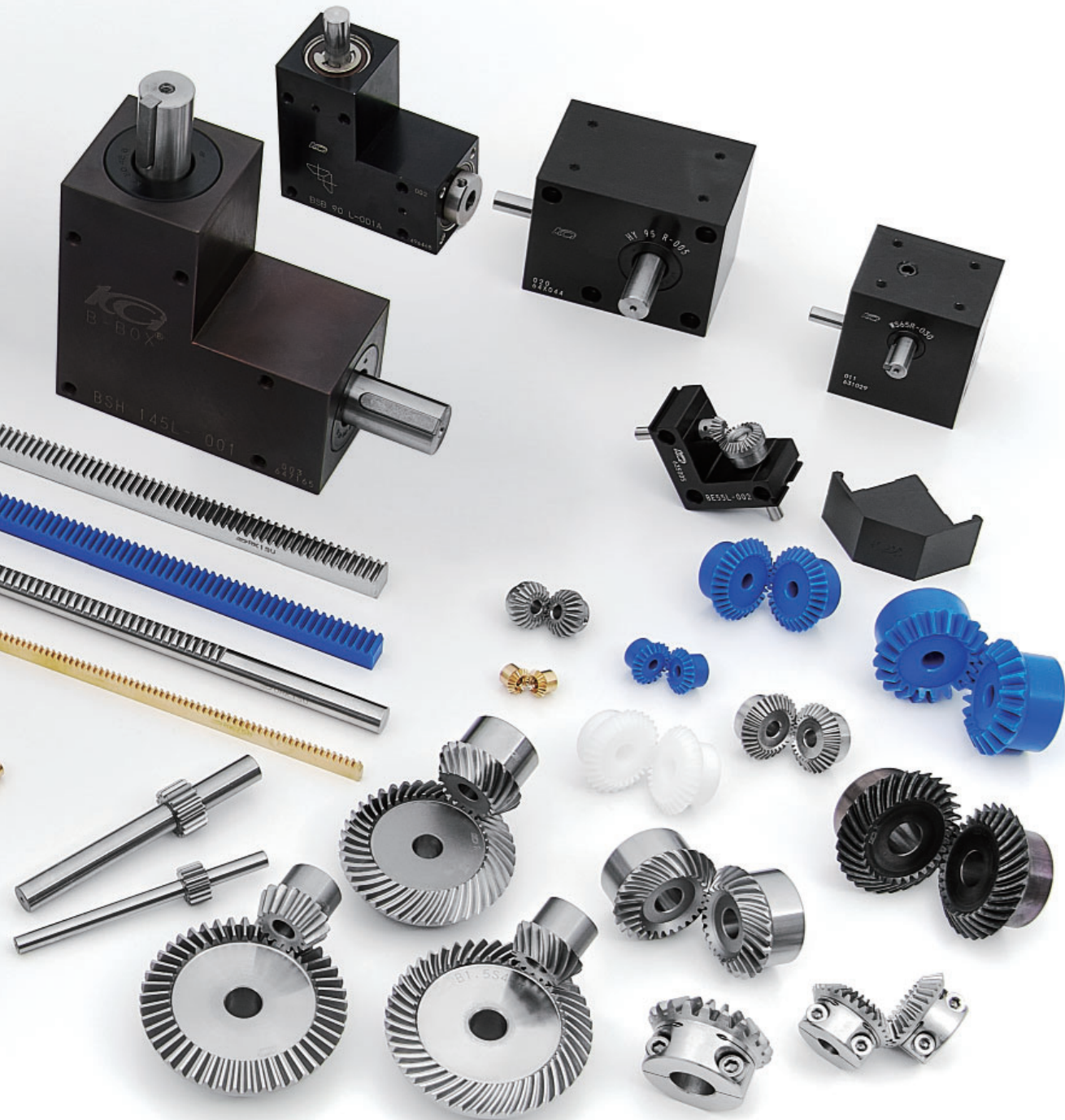


URL <https://www.kggear.co.jp/cn/>

问候。

首先借此机会，非常感谢您使用本公司的产品目录。这次我们更新了产品目录的内容，发表了最新版本的 [KG5000 系列目录]。本公司的理念是当客户使用本公司产品时的 [简单][方便][更上一层楼]。本产品目录刊载了各种可使客户省去追加加工麻烦的方便的产品，可直接使用。另外本公司也可以接受客户的特殊定制产品的要求，为您设计只属于您的全新的 KG 齿轮。

董事总经理 井田 齐 昭



KG 齿轮综合目录的内容

KG 规格齿轮信息

KG STOCK GEARS KG 规格齿轮的详细内容

综合目录

※ 外观紧供参考

产品名称 (材料)

页数

齿轮箱



齿轮箱
HY-BOX, BS-BOX, BSB-BOX, BSH-BOX
B-SET, WS-BOX

P. 29~P. 50

消侧隙齿轮



齿部研磨控制侧隙齿轮和消侧隙齿轮
ASG 系列 (SCM435, 440), NSG 系列 (SCM435, 440)
消侧隙齿轮
NS 系列 (S45C, AL), NSU 系列 (SUS304)

P. 51~P. 60

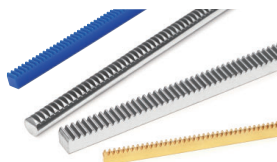
直齿轮



齿部研磨直齿轮
SG 系列 (SCM435, 440), SGR 系列 (S45C)
直齿轮
S 系列 (S45C, SUS304, 黄铜, 青色 POM, 白色 POM,
白色 POM (黄铜衬套))

P. 61~P. 180

齿条



模数齿条
RK 系列 (S45C, SUS304, 黄铜, 青色 POM),
ORK 系列 (SUS304)
CP 齿条
RKP 系列 (黄铜, S45C), SP (S45C)

P. 181~P. 190

斜齿轮



螺旋角 45°
H 系列 (S45C, SUS304, 青色 POM, 白色 POM)

P. 191~P. 204

等径锥齿轮



MG 系列 (SCM440), MGE 系列 (SCM435 · 440)
M 系列 (S45C, SUS304, SUS304L, 黄铜, 青色 POM,
白色 POM, 白色 POM (黄铜衬套))
MGH 系列 (S45C), ML 系列 (SUS304),
ML-N 系列 (S45C)

P. 205~P. 238

锥齿轮



BG 系列 (SCM440)
B 系列 (S45C, SUS304, 黄铜)

P. 239~P. 256

蜗杆·蜗轮








W 系列 (SUS304, S45C)
G 系列 (黄铜, 青色 POM, 白色 POM, 白色 POM (黄铜衬套)), P. 257~P. 278
C6191BE, CAC702)

参考资料






- 表示齿形大小的基本单位
- 齿轮的安装
- 直齿轮和斜齿轮的中心距离 (安装距离) · 轴的平行度
- 侧隙的测定方法 锥齿轮 · 蜗轮蜗杆
- 齿轮的齿印 · 各种齿轮的效率
- 齿轮的润滑 · 震动 · 噪音
- 关于容许传达动力表的说明 · 计算例
- 单位换算表
- 齿轮的符号和术语 · JIS 规定 · 规格齿轮的精度等级
- 硬度换算表
- 常用配合孔和轴的尺寸容差
- 公制普通螺纹及公制细牙螺纹的螺纹底孔参考尺寸
- 对内六角螺栓螺孔及螺栓孔的尺寸
- 平行键及键槽的形状与尺寸
- C 型、E 型扣环 (参考)
- 本目录中材料标记的说明





用照片选择齿轮

※ 关于 KG 库存齿轮精度等级的详细说明，请确认参考资料。

齿轮箱						
产品型号	HY-BOX	BS-BOX	BSB-BOX	BSH-BOX	B-SET	WS-BOX
形状						
页数	P. 38	P. 40	P. 42	P. 44	P. 46	P. 48
材料	外壳：铝 (AL) 轴：SCM435, 440・S45C	外壳：铝 (AL) 轴：SUS303	外壳：铝 (AL) 轴：SUS303	外壳：铝 (AL) orFC250 轴：SUS303・S45C	外壳：铝 (AL) 轴：SUS303	外壳：铝 (AL) 轴：S45C
轴的位置・形状	交叉轴	L 形状, T 形状	L 形状	L 形状, T 形状	L 形状	交叉轴
侧隙	20'	15'~25'	15'	10'~15'	直观检查	30'~45'
内部齿轮	准双曲面	直齿锥齿轮	直齿锥齿轮	螺旋锥齿轮	直齿锥齿轮	蜗轮蜗杆






消除侧隙齿轮					
产品型号	ASG	NSG	NS	NSU	NS
形状					
页数	P. 56	P. 56	P. 58	P. 58	P. 58
材料	SCM435, 440	SCM435, 440	S45C	SUS304	A5056
模数	m 1 ~ 2	m 0.5 ~ 1	m 0.8 ~ 1	m 0.5	m 0.5 ~ 1
消除侧隙结构	螺栓	圆弧 / 螺旋弹簧	螺旋弹簧	螺旋弹簧	圆弧弹簧
齿部处理	高频淬火・研磨	研磨	切削・软氮化	切削・特氟隆	切削・阳极氧化


直齿轮					
产品型号	SG	SGR	S	S	S
形状					
页数	P. 66	P. 82	P. 94	P. 136	P. 146
材料	SCM435・440	S45C	S45C	SUS304	黄铜
模数	m 0.5 ~ 3	m 0.5 ~ 3	m 0.5 ~ 3	m 0.5 ~ 2	m 0.3 ~ 0.8
精度等级	JIS N5 级	JIS N6 级	JIS N8 级	JIS N9 级	JIS N9 ~ 管理范围外
齿部处理	高频淬火・研磨	高频淬火・研磨	切削	切削	切削





直齿轮				
产品型号	S	S	S	S
形状				
页数	P. 158	P. 160	P. 170	P. 176
材料	白色 POM (黄铜衬套)	青色 POM	白色 POM	白色 POM (ネジ穴付き)
模数	m 1	m 0.5 ~ 3	m 0.5 ~ 1	m 0.5 ~ 1
精度等级	JIS N9 ~ 10 级 *	JIS N9 ~ 10 级 *	JIS N9 ~ 10 级 *	JIS N9 ~ 10 级 *
齿部处理	切削	切削	切削	切削

※ 制作时的控制精度。

用照片选择齿轮

模数齿条					
产品型号	RK	ORK	RK	RK	RK
形状					
页数	P. 183	P. 184	P. 184	P. 185	P. 185
材料	S45C	SUS304	SUS304	黄铜	青色 POM
模数	m 1 ~ 3	m 0.5 ~ 1	m 0.5 ~ 1.5	m 0.3 ~ 0.8	m 0.5 ~ 1
热处理	—	—	—	—	—
齿部处理	切削	切削	切削	切削	切削

CP 齿条				
产品型号	RKP	SP	RKP	SP
形状				
页数	P. 188	P. 188	P. 189	P. 189
材料	黄铜	S45C	S45C	S45C
周节	CP2	CP2	CP5 · 10	CP5 · 10
热处理	—	—	—	—
齿部处理	切削	切削	切削	切削

斜齿轮 (螺旋角 45°)				
产品型号	H	H	H	H
形状				
页数	P. 194	P. 196	P. 198	P. 202
材料	S45C	SUS304	青色 POM	白色 POM
模数	m 1 ~ 3	m 1 ~ 1.5	m 1 ~ 3	m 1 ~ 1.5
精度等级	JIS N9 级	JIS N9 级	JIS N9 ~ 10 级*	JIS N9 ~ 10 级*
齿部处理	切削 · 高频淬火	切削	切削	切削

* 制作时的控制精度。

用照片选择齿轮

目次表

齿轮信息

齿轮箱

消隙齿轮

直齿轮

齿条

斜齿轮







等径锥齿轮





锥齿轮


蜗杆・蜗轮

参考资料

等径锥齿轮 齿数比 1 : 1						
产品型号	MG	MGE	M	M	M	MGH
形状						
页数	P. 212	P. 214	P. 216	P. 218	P. 220	P. 222
材料	SCM440	SCM435・440	S45C	S45C	S45C	S45C
模数	m 1.5 ~ 3	m 1.5 ~ 3	m 0.8 ~ 3	m 1 ~ 3	m 1 ~ 3	m 1 ~ 2
齿型	螺旋锥齿	螺旋锥齿	螺旋锥齿	螺旋锥齿	螺旋锥齿	螺旋锥齿
精度等级	JIS 1级	JIS 2级	JIS 3级	JIS 4级	JIS 4级	JIS 4级
齿部处理	高频淬火・研磨	高频淬火・研磨	切削	切削・高频淬火・发黑	切削・高频淬火	切削・高频淬火

等径锥齿轮 齿数比 1 : 1						
产品型号	ML-N	ML	M	M	MGH	M
形状						
页数	P. 224	P. 224	P. 226	P. 228	P. 230	P. 232
材料	S45C	SUS304	S45C	S45C	S45C	SUS304
模数	m 1 ~ 2.5	m 0.8 ~ 2	m 0.5 ~ 4	m 1.5 ~ 4	m 2.5 ~ 3	m 0.8 ~ 3
齿型	直齿锥齿	直齿锥齿	直齿锥齿	直齿锥齿	直齿锥齿	直齿锥齿
精度等级	JIS 3级	JIS 4级	JIS 3级	JIS 4级	JIS 4级	JIS 4级
齿部处理	切削	切削	切削	切削・高频淬火	切削・高频淬火	切削

等径锥齿轮 齿数比 1 : 1				
产品型号	M	M	M	M
形状				
页数	P. 232	P. 234	P. 234	P. 236
材料	SUS304L	黄铜	白色 POM	青色 POM
模数	m 0.5 ~ 1	m 0.5 ~ 1	m 1	m 0.8 ~ 3
齿型	直齿锥齿	直齿锥齿	直齿锥齿	直齿锥齿
精度等级	—	JIS 4级	—	—
齿部处理	MIM 注塑成型	切削	切削	切削

锥齿轮 齿数比 1 : 1.5 / 1 : 2 / 1 : 3						
产品型号	BG	B	B	B	B	B
形状						
页数	P. 244	P. 246	P. 248	P. 250	P. 252	P. 254
材料	SCM440	S45C	S45C	S45C	S45C	SUS304
模数	m 1.5 ~ 2.5	m 1 ~ 3	m 1 ~ 2.5	m 0.5 ~ 3	m 1.5 ~ 4	m 0.8 ~ 2
齿型	螺旋锥齿	螺旋锥齿	螺旋锥齿	直齿锥齿	直齿锥齿	直齿锥齿
精度等级	JIS 1级	JIS 3级	JIS 4级	JIS 3级	JIS 4级	JIS 4级
齿部处理	高频淬火・研磨	切削	切削・高频淬火	切削	切削・高频淬火	切削







锥齿轮 齿数比 1 : 1.5 / 1 : 2 / 1 : 3	
产品型号	B
形状	
页数	P. 254
材料	快削黄铜
模数	m 0.5 ~ 0.8
齿型	直齿锥齿
精度等级	JIS 4级
齿部处理	切削

用照片选择齿轮

蜗杆·蜗轮 模数 0.5 ~ 3						
产品型号	W50	W50	G50	G50	G50	W80
形状						
页数	P. 262	P. 263	P. 262	P. 262	P. 262	P. 264
材料	SUS304	S45C	CAC702	黄铜	青色 POM	SUS304
模数	m 0.5	m 0.5	m 0.5	m 0.5	m 0.5	m 0.8
齿部处理	冷轧	冷轧	切削	切削	切削	冷轧

蜗杆·蜗轮 模数 0.5 ~ 3						
产品型号	W80	G80	G80	G80	W1	W1
形状						
页数	P. 265	P. 264	P. 264	P. 264	P. 266	P. 267
材料	S45C	CAC702	青色 POM	白色 POM	SUS304	S45C
模数	m 0.8	m 0.8	m 0.8	m 0.8	m 1	m 1
齿部处理	冷轧	切削	切削	切削	冷轧	冷轧

蜗杆·蜗轮 模数 0.5 ~ 3						
产品型号	G1	G1	G1	W1.5	W1.5	G1.5
形状						
页数	P. 266	P. 266	P. 268	P. 270	P. 271	P. 270
材料	白色 POM 白色 POM(黄铜衬套)	青色 POM	CAC702	SUS304	S45C	白色 POM 白色 POM(黄铜衬套)
模数	m 1	m 1	m 1	m 1.5	m 1.5	m 1.5
齿部处理	切削	切削	切削	冷轧	冷轧	切削

蜗杆·蜗轮 模数 0.5 ~ 3						
产品型号	G1.5	G1.5	W2	G2	W2.5	G2.5
形状						
页数	P. 270	P. 272	P. 274	P. 274	P. 276	P. 276
材料	青色 POM	CAC702	S45C	CAC702	S45C	CAC702
模数	m 1.5	m 1.5	m 2	m 2	m 2.5	m 2.5
齿部处理	切削	切削	冷轧	切削	切削	切削

蜗杆·蜗轮 模数 0.5 ~ 3		
产品型号	W3	G3
形状		
页数	P. 277	P. 277
材料	S45C	CAC702
模数	m 3	m 3
齿部处理	切削	切削

用英文字母选齿轮

※ 关于KG库存齿轮精度等级的详细说明,请确认参考资料。

	产品型号	种类	页数	材料	精度	加工特点
A	ASG1S ~ ASG2S	控制侧隙齿轮	P. 56	SCM435·440	JIS N5 级	齿面高频淬火 / 研磨
B	B50B ~ B80B	锥齿轮 (直齿)	P. 254	黄铜	JIS 4 级	切削齿
	B50S ~ B3S	锥齿轮 (直齿)	P. 250	S45C	JIS 3 级	切削齿
	B1.5S-H ~ B4S-H	锥齿轮 (直齿)	P. 252	S45C	JIS 4 级	切齿·齿面高频淬火
	B1S-L ~ B3S-L	锥齿轮 (螺旋)	P. 246	S45C	JIS 3 级	切削齿
	B1S-R ~ B3S-R	锥齿轮 (螺旋)	P. 246	S45C	JIS 3 级	切削齿
	B1S-L-H ~ B2.5S-L-H	锥齿轮 (螺旋)	P. 248	S45C	JIS 4 级	切齿·齿面高频淬火
	B1S-R-H ~ B2.5S-R-H	锥齿轮 (螺旋)	P. 248	S45C	JIS 4 级	切齿·齿面高频淬火
	B80SU ~ B2SU	锥齿轮 (直齿)	P. 254	SUS304	JIS 4 级	切削齿
	BE40L ~ BE88L	齿轮组 (L 形状)	P. 46	铝 (外壳) / 塑料	—	—
	BG1.5S-L-H ~ BG2.5S-L-H	锥齿轮 (螺旋)	P. 244	SCM440	JIS 1 级	齿面高频淬火·研磨
	BG1.5S-R-H ~ BG2.5S-R-H	锥齿轮 (螺旋)	P. 244	SCM440	JIS 1 级	齿面高频淬火·研磨
	BS35L ~ BS105L	锥齿轮箱 (L 形状)	P. 40	铝 (外壳)	—	—
	BS45T ~ BS105T	锥齿轮箱 (T 形状)	P. 40	铝 (外壳)	—	—
	BSB65L ~ BSB105L	锥齿轮箱 中空轴型 (L 形状)	P. 42	铝 (外壳)	—	—
	BSH70L ~ BSH170L	锥齿轮箱 强化型 (L 形状)	P. 44	铝或 FC200 (外壳)	—	—
BSH70T ~ BSH145T	锥齿轮箱 强化型 (T 形状)	P. 44	铝或 FC200 (外壳)	—	—	
G	G50A-R ~ G3A-R	蜗轮	P. 262	CAC702, C6191BE	—	切削齿
	G1A-L ~ G3A-L	蜗轮	P. 268	CAC702, C6191BE	—	切削齿
	G50B	蜗轮	P. 262	黄铜	—	切削齿
	G50BP ~ G1.5BP	蜗轮	P. 262	青色 POM	—	切削齿
	G80D ~ G1.5D	蜗轮	P. 264	白色 POM	—	切削齿
	G1DB ~ G1.5DB	蜗轮	P. 266	白色 POM (黄铜衬套)	—	切削齿
H	H1BP-L ~ H3BP-L	斜齿轮	P. 198	青色 POM	JIS N 9~10 级	切削齿
	H1BP-R ~ H3BP-R	斜齿轮	P. 198	青色 POM	JIS N 9~10 级	切削齿
	H1D-L ~ H1.5D-L	斜齿轮	P. 202	白色 POM	JIS N 9~10 级	切削齿
	H1D-R ~ H1.5D-R	斜齿轮	P. 202	白色 POM	JIS N 9~10 级	切削齿
	H1S-L ~ H3S-L	斜齿轮	P. 194	S45C	JIS N 9 级	切齿·齿面高频淬火
	H1S-R ~ H3S-R	斜齿轮	P. 194	S45C	JIS N 9 级	切齿·齿面高频淬火
	H1SU-L	斜齿轮	P. 196	SUS304	JIS N 9 级	切削齿
	H1SU-R ~ H1.5SU-R	斜齿轮	P. 196	SUS304	JIS N 9 级	切削齿
HY70R ~ HY150R	准双曲面齿轮箱 (交叉轴)	P. 38	铝 (外壳)	—	—	
M	M50B ~ M1B	等径锥齿轮 (直齿)	P. 234	黄铜	JIS 4 级	切削齿
	M80BP ~ M3BP	等径锥齿轮 (直齿)	P. 236	青色 POM	—	切削齿
	M1D	等径锥齿轮 (直齿)	P. 234	白色 POM	—	切削齿
	M50S ~ M4S	等径锥齿轮 (直齿)	P. 226	S45C	JIS 3 级	切削齿
	M1.5S-H ~ M4S-H	等径锥齿轮 (直齿)	P. 228	S45C	JIS 4 级	切齿·齿面高频淬火
	M80S-L ~ M3S-L	等径锥齿轮 (螺旋)	P. 216	S45C	JIS 3 级	切削齿
	M80S-R ~ M3S-R	等径锥齿轮 (螺旋)	P. 216	S45C	JIS 3 级	切削齿
	M1S-L-H ~ M3S-L-H	等径锥齿轮 (螺旋)	P. 220	S45C	JIS 4 级	切齿·齿面高频淬火
	M1S-R-H ~ M3S-R-H	等径锥齿轮 (螺旋)	P. 220	S45C	JIS 4 级	切齿·齿面高频淬火
	M1S-R-HB ~ M3S-R-HB	等径锥齿轮 (螺旋)	P. 218	S45C	JIS 4 级	切齿·高频淬火·发黑
	M1S-L-HB ~ M3S-L-HB	等径锥齿轮 (螺旋)	P. 218	S45C	JIS 4 级	切齿·高频淬火·发黑
	M80SU ~ M3SU	等径锥齿轮 (直齿)	P. 232	SUS304	JIS 4 级	切削齿
	M50SUM ~ M1SUM	等径锥齿轮 (直齿)	P. 232	SUS304L	—	MIM 注塑成型
	MGE1.5S-L-H ~ MGE3S-L-H	等径锥齿轮 (螺旋)	P. 214	SCM435·440	JIS 2 级	齿面高频淬火·研磨
	MGE1.5S-R-H ~ MGE3S-R-H	等径锥齿轮 (螺旋)	P. 214	SCM435·440	JIS 2 级	齿面高频淬火·研磨

用英文字母选齿轮

	产品型号	种类	页数	材料	精度	加工特点
M	ML1S-N ~ ML2.5S-N	等径锥齿轮 (直齿)	P. 224	S45C	JIS 3级	简易锁
	ML80SU ~ ML2SU	等径锥齿轮 (直齿)	P. 224	SUS304	JIS 4级	简易锁
	MG1.5S-L-H ~ MG3S-L-H	等径锥齿轮 (螺旋)	P. 212	SCM440	JIS 1级	齿面高频淬火·研磨
	MG1.5S-R-H ~ MG3S-R-H	等径锥齿轮 (螺旋)	P. 212	SCM440	JIS 1级	齿面高频淬火·研磨
	MGH	等径锥齿轮 (直齿)	P. 230	S45C	JIS 4级	齿面高频淬火
	MGH-L	等径锥齿轮 (螺旋)	P. 222	S45C	JIS 4级	齿面高频淬火
	MGH-R	等径锥齿轮 (螺旋)	P. 222	S45C	JIS 4级	齿面高频淬火
N	NS50AL ~ NS1AL	消侧隙齿轮	P. 58	AL	JIS N 9级	切削齿
	NS80S ~ NS1S	消侧隙齿轮	P. 58	S45C	JIS N 8级	切削齿
	NS50SU	消侧隙齿轮	P. 58	SUS304	JIS N 9级	切削齿
	NSG50S ~ NSG1S	消侧隙齿轮	P. 56	SCM435·440	JIS N 5级	研磨
O	ORK50SU ~ ORK1SU	圆齿条	P. 184	SUS304	—	切削齿
R	RK30B ~ RK80B	方齿条	P. 185	黄铜	—	切削齿
	RK50BP ~ RK1BP	方齿条	P. 185	青色 POM	—	切削齿
	RK1SD ~ RK3SD	方齿条	P. 183	S45C	—	切削齿
	RK50SU ~ RK1.5SU	方齿条	P. 184	SUS304	—	切削齿
	RKP2B	方齿条	P. 188	黄铜	—	切削齿
	RKP5SD ~ RKP10SD	方齿条	P. 189	S45C	—	切削齿
S	S30B ~ S80B	直齿轮	P. 146	黄铜	JIS N 9~11级	切削齿
	S50BP ~ S3BP	直齿轮	P. 160	青色 POM	JIS N 9~10级	切削齿
	S50D ~ S1D	直齿轮	P. 170	白色 POM	JIS N 9~10级	切削齿
	S1DB	直齿轮	P. 158	白色 POM(黄铜)	JIS N 9~10级	切削齿
	S50S ~ S3S	直齿轮	P. 94	S45C	JIS N 8级	切削齿
	S50SU ~ S2SU	直齿轮	P. 136	SUS304	JIS N 9级	切削齿
	SG50S ~ SG3S	研磨直齿轮	P. 66	SCM435·440	JIS N 5级	齿面高频淬火·研磨
	SGR50S ~ SGR3S	研磨直齿轮	P. 82	S45C	JIS N 6级	齿面高频淬火·研磨
	SP2S ~ SP10S	CP小齿轮 (CP齿条用)	P. 188	S45C	JIS N 8级	CP切削齿
W	W50SU-R ~ W1.5SU-R	蜗杆	P. 262	SUS304	—	冷轧
	W1S-L ~ W3S-L	蜗杆	P. 267	S45C	—	冷轧 or 切削齿
	W50S-R ~ W3S-R	蜗杆	P. 263	S45C	—	冷轧 or 切削齿
	WS55R ~ WS90R	蜗轮蜗杆齿轮箱 (交叉轴)	P. 48	铝 (外壳)	—	—

检索方法说明：

等径锥齿轮	M1S30R*2610H	➡	M (模数) S-R-H
齿条	RKG1S5-1015H	➡	RKG (模数) S-H
直齿轮	S50S100B-0506H	➡	S (模数) S-H
蜗杆	W1S R1+B	➡	W (模数) S-R

根据使用方法选择齿轮

目录

齿轮信息

齿轮箱

消除侧隙齿轮

直齿轮

齿条

斜齿轮

等径锥齿轮

锥齿轮

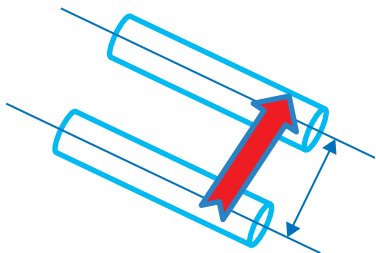
蜗杆·蜗轮

参考资料

用平行轴传递力量：直齿轮·斜齿轮·消除侧隙齿轮

装配时的注意点：

- ①中心距离：KG生产的直齿轮，斜齿轮，消除侧隙齿轮，在安装时推荐正公差的安装距离。
- ②轴承尽量靠近齿轮，从两侧牢固固定。
- ③斜齿轮旋转时会出现径向力，请使用推力轴承等抵消径向力。

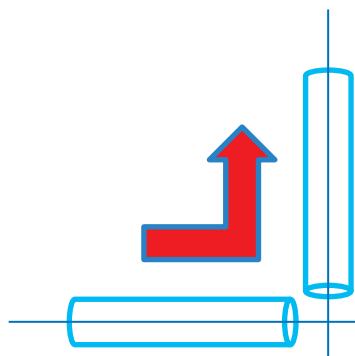


使用案例	推荐使用的齿轮系列
高扭矩·静音·高精度	SG、ASG(控制侧隙齿轮)
高扭矩·静音·经济型	SGR
高扭矩·经济型	尾部有H的高频淬火过的齿轮
提高来回运动时的位置误差	ASG, NSG, NS, NSU
医疗设备, 食品和饮用水包装	青色 POM 直齿轮, 青色 POM 斜齿轮
使用于潮湿又有水的环境	SUS304 和青色 POM 材料制作的直齿轮和斜齿轮

用 90 度角传达力量：等径锥齿轮和锥齿轮

安装时的注意点：

- ①装配距离：请严格准受 KG 指定的装配距离。
 - ②齿面啮合的确认：请确认两个锥齿轮的齿面的啮合是否良好。
 - ③锥齿轮旋转时会出现径向力，请使用推力轴承等抵消径向力。
- ★轴的强度：安装齿轮的轴的强度不够时，受到负荷会出现弯曲变形的现象。同时要注意垂直度和平行度。



使用案例	推荐使用的齿轮系列
高扭矩·静音·高精度	MG, BG
静音·经济型	MGE
高扭矩·经济型	MGH, 尾部有H的高频淬火过的等径锥齿轮和锥齿轮
追求精度高, 安装方便	BS, BSB, BSH, B-SET, ML, ML-N
医疗设备, 食品和饮用水包装	SUS304, 青色或白色 POM 材料制作的等径锥齿轮和锥齿轮
使用于潮湿又有水的环境	SUS304, 青色或白色 POM 材料制作的等径锥齿轮和锥齿轮

用 90 度交差轴传递力量：蜗轮蜗杆和斜齿轮

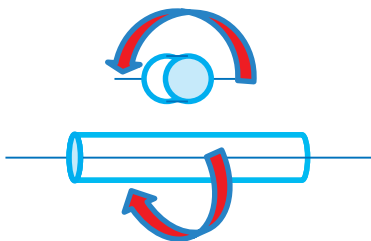
蜗轮蜗杆安装时的注意点：

- ①安装距离：请根据 KG 齿轮的对蜗轮蜗杆的安装距离来安装。
- ②轴承尽量靠近齿轮，从两侧牢固固定。
- ③会发生轴向力请使用推力轴承。
- ④试运行的实施：这样会增加齿轮齿面的接触面积提高齿面强度。使齿轮强度可以达到容许传达扭矩的强度。
- ④润滑：底速时请使用润滑脂，高速时请使用油池润滑。润滑油量是在下面是蜗杆的情况下到蜗杆的中心为止。蜗杆在上面时到蜗轮直径的 1/3 左右。

斜齿轮的安装注意点：

斜齿轮的 90 度交叉为点接触，所以齿轮的消耗会比平行轴更快。但是安装所需难度要比锥齿轮要小。

- ①安装距离：KG 齿轮的斜齿轮的中心距离推荐大于理论安装距离。
- ②轴承尽量靠近齿轮，从两侧牢固固定。
- ③会发生轴向力请使用推力轴承。

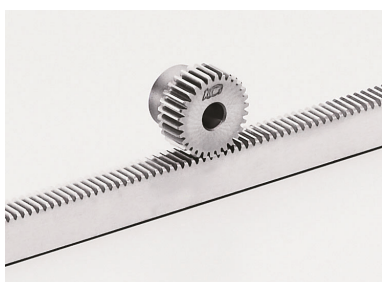
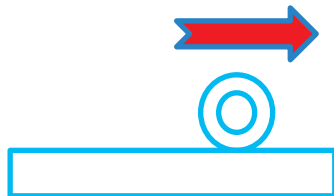


使用案例	推荐使用齿轮系列
医疗，食品，饮用水包装	SUS304 蜗杆，青色和白色 POM 蜗轮，青色和白色 POM 斜齿轮
高精度安装和安装便利性	WS 齿轮箱、HY 齿轮箱
潮湿的环境	SUS304 蜗杆，青色和白色 POM 材料的蜗轮，SUS304 青色和白色 POM 材料的斜齿轮

由旋转运动转为直线运动：齿条和 CP 齿条

使用中的注意点：

- ①齿轮的消耗往往比齿条要快。所以通常对齿轮选择更强的材料。
- ②请遵守 KG 设定的啮合高度。
- ③模数规格和 CP 规格单位完全不同所以并没有互换性。



使用案例	推荐使用齿轮系列
通常使用	RK 和 S
旋转一周时移动距离为整数	RKP 和 SP
医疗，食品，饮用水包装	SUS304，青色和白色 POM 的齿条和齿轮
消除侧隙或控制侧隙	请配合模数相同的 NSG、NS、NSU、ASG

关于追加工

响应客户需求对规格齿轮进行追加工。可从一个开始加工。



KG STOCK GEARS (规格齿轮) 准备了各种齿数, 齿宽, 孔径等。

因此, 应该可以满足对应相当广范围的客户需求。另外为了满足客户的多样化的需求, 我们同时接受对规格齿轮的追加工 (二次加工) 订单。

请根据客户的图纸发出加工指示和下单。

齿轮轴孔内径的追加工的注意点

「KG 的每一个齿轮系列里都准备了不同的轴孔直径。为了避免降低 KG 齿轮的使用精度和性能, 请尽量避免对轴孔的追加工。如果一定需要进行轴孔的追加工, 请使用 F 类型 (有 - 号的)。

为了防止产生刮痕和齿轮的损坏, 请用软爪三爪卡盘进行定心。
追加工时的最大加工直径, 请控制在轮毂直径的 60-70% 左右。

进行卡紧的注意点

不要对有刻印的部位进行卡紧。(刻印面的起伏变化, 会影响定心的准确度。)

高频淬火的齿轮进行追加工的注意点

对进行过高频淬火的齿轮进行追加工时, 靠近齿部的部位会由于淬火而硬化。另外外径较小的 (小齿数) 齿轮, 很有可能齿孔面也受淬火的影响而硬化。因而切削性变差。

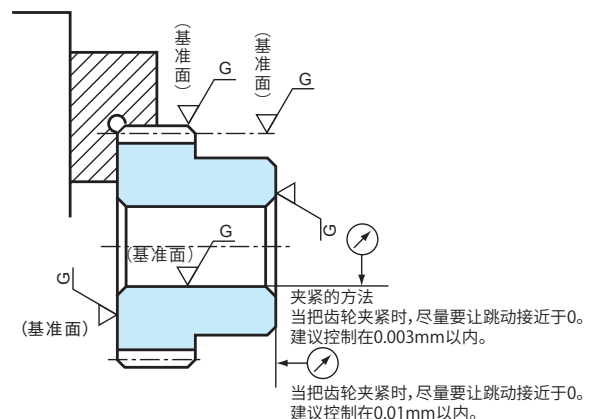
研磨直齿轮追加工的注意点

请尽量避免对 KG 公司研磨齿轮的轴孔进行追加工。齿轮的精度会因为这些追加工而降低。另外如果进行键槽的追加工, 节距误差会出现有微小增加的倾向。而且齿根圆和键槽的距离越近, 其误差增加倾向就越显著。追加工后的齿轮精度会降低 (大约 1-2 等级)。

轴孔内径的追加工

一定要使用软爪三爪卡盘, 进行对产品的卡紧。要从轴孔的孔面开始进行定心 (因为齿轮切割研磨时, 是以轴孔孔面和侧面为最初的基准面。), 使产品的芯的误差尽量缩小。如图进行卡紧, 外围和侧面由于和轴孔孔面一样切削后进行过研磨, 并且是基准面, 所以定心的时候误差会比较小, 比较容易定心。

外径较小的齿轮, 由于轴孔孔面也可能受淬火的影响而硬化, 因此切削性不太好。请注意。

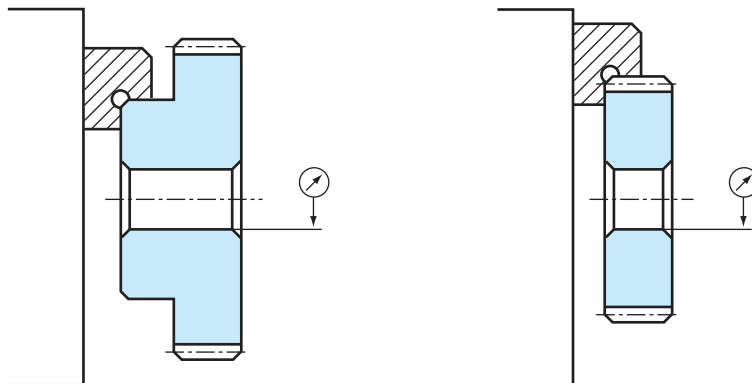


追加工的注意点

注：关于对 KG 齿轮的轴孔内径的追加工

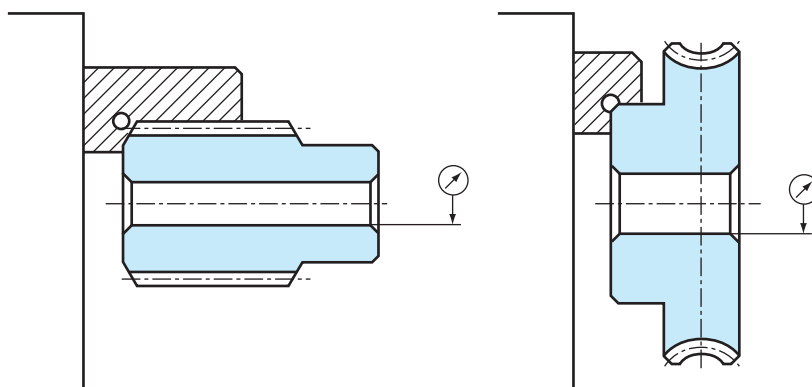
关于直齿轮 (SG, SGR), 斜齿轮的追加工

当对齿的外围进行卡紧时, 请注意齿的变形。



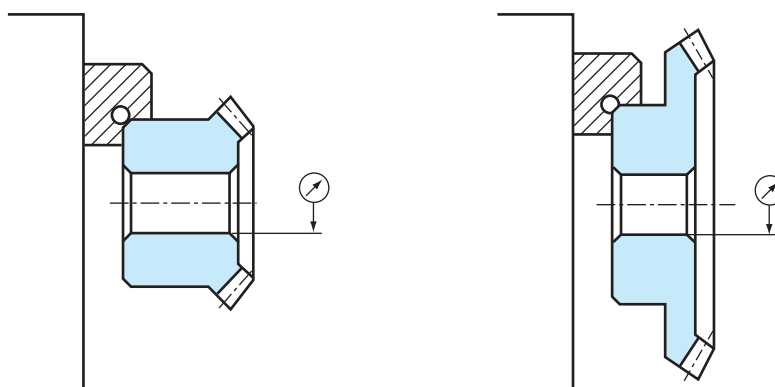
关于对 KG 蜗杆和蜗轮的追加工

当对精密冷轧的蜗杆进行追加工时, 要注意卡紧的深度越深越好, 如果卡紧的部位是齿的外围, 请注意齿的变形。



关于锥齿轮, 等径锥齿轮的追加工

模数 M2.0 以上时, 齿的外围部分以轴心平衡的方向进行了切角, 所以可以进行卡紧。但是这样时一定要注意齿的变形。



特殊订制产品 (客户自定义产品)

响应客户需求的订制齿轮，可从 1 个开始提供生产。

我们将灵活运用本公司生产精密小型规格齿轮的经验技术，接受订制齿轮 (由客户设计的齿轮) 的制作要求。

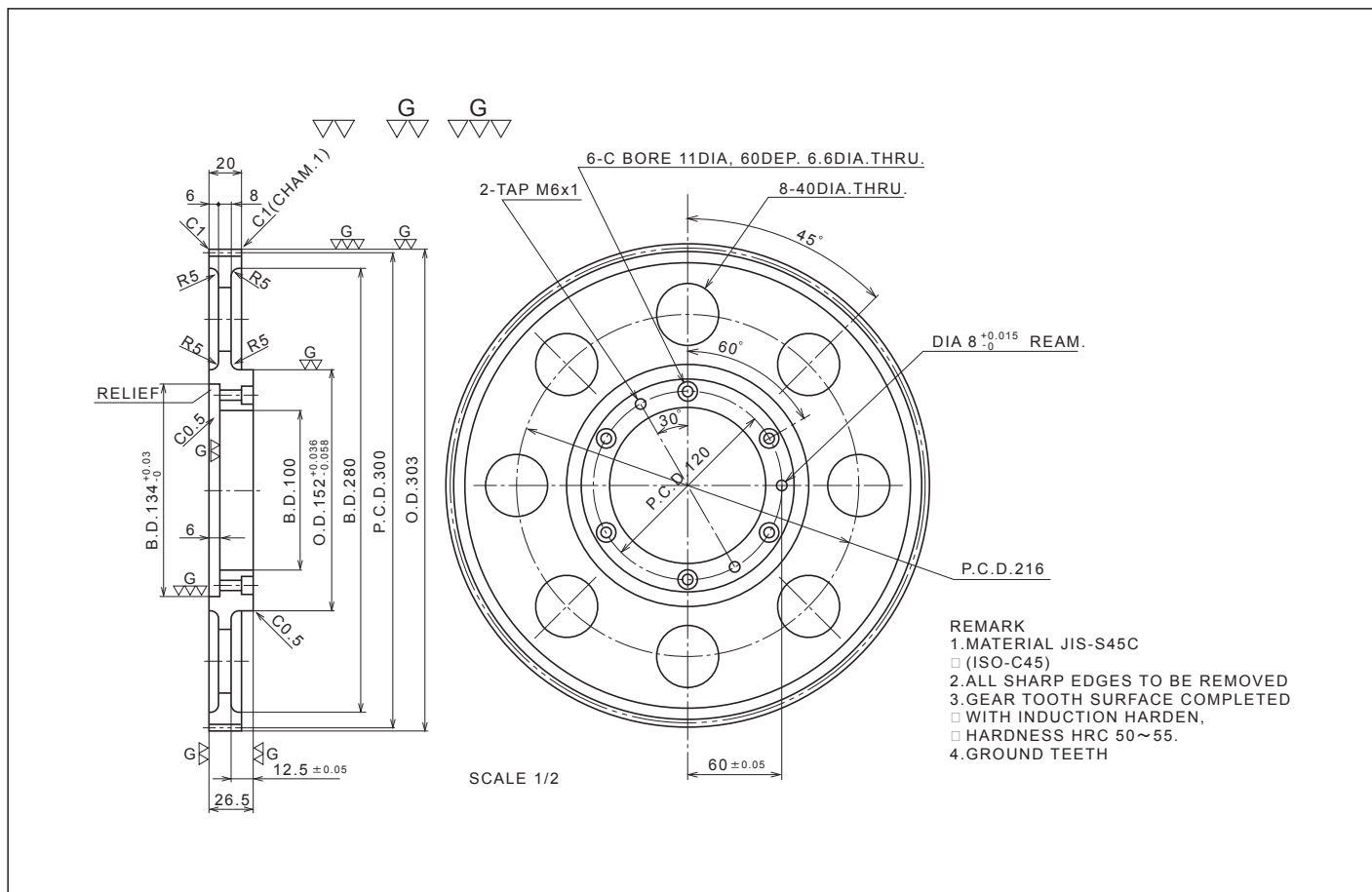


KG-STOCK GEARS (本公司常规齿轮产品) 在齿数，齿宽，轴孔直径，轮毂直径等方面都准备了多种产品。我们认为这些产品种类应该可以满足大多数情况的客户需求。所以您在进行机械设计时请先确认 KG-STOCK GEARS 里有没有您所需的产品。如果 KG-STOCK GEARS 中的产品无法满足您的需求，请给我们设计图纸。

关于价格和交货时间请与我们进一步协商。如果在设计上有了不明的地方，您可联系我们。我们除了技术部门之外，在各地的分店也有经验丰富的技术服务人员，他们会竭诚为您服务。

注) 由于我司的生产条件和设备上的限制，也会出现无法对应的情况。请谅解。

参考图例



关于订制齿轮 (由客户设计的齿轮)

可对应小模数的小型齿轮 · 直齿轮 · 锥齿轮。并具备良好的质量检测体系。



我们也能生产模数 0.3 的直齿轮和锥齿轮。



使用最新的 Reishauer 齿轮磨齿机 RZ260 4.0 (瑞士) 对应订制品。

可实现高精度, 高效率, 高强度, 低噪音的齿面高精度研磨抛光 (polished)

订制齿轮时的各类因素确认表

	尺寸	材料	齿数	形状	外径	螺旋角和方向	头数	配对齿轮齿数	装配距离	热处理	表面处理
直齿轮	○	○	○	○						○	○
齿条	○	○		○						○	○
斜齿轮	○	○	○	○		○		○		○	○
蜗轮	○	○	○	○	○	○	○	○	○	○	○
锥齿轮	○	○	○	○		○		○	○	○	○

请根据客户的图纸和规格说明书给 KG 公司发出指示和订单。
也有可能由于本公司的设备的原因而无法满足客户的需求。

本公司也接受特殊规格的订制研磨齿轮

齿轮种类: 直齿轮, 斜齿轮, 螺旋锥齿轮

模数: 模数大小从 0.3 到 3 之间。具体内容请与我们联系。

DP 英寸单位: 请提供您的图纸。另外, 交货期和生产所需时间都可以洽谈。

齿数与齿顶圆直径等: 10 齿到 500 齿

齿顶圆直径: $d_a = 8\text{mm}$ 到 350mm

齿宽: 最大 200mm

螺旋角: 最大 45° (左, 右螺旋角)

可保证精度等级: 根据具体情况商议

订制齿轮制作的流程

- 1, 请客户提供图纸。
- 2, 本公司技术部和营业部确认图纸, 进行微调, 使图纸变为本公司可以制作的内容。
- 3, 与客户进行图纸内容的商谈和调整。(如部分尺寸, 公差等)
- 4, 确定图纸的内容和商品数量。
- 5, 本公司给客户提出正式报价。(价格与货期)
- 6, 得到客户对报价的承认。
- 7, 客户最终确认本公司提出的图纸, 并对规格确认图签字。
※ 根据本公司提出, 并得到客户签字确认的规格确认图进行生产。
- 8, 开始制作生产。

KG 齿轮的符号和术语

目次表

齿轮信息

齿轮箱

消侧隙齿轮

直齿轮

齿条

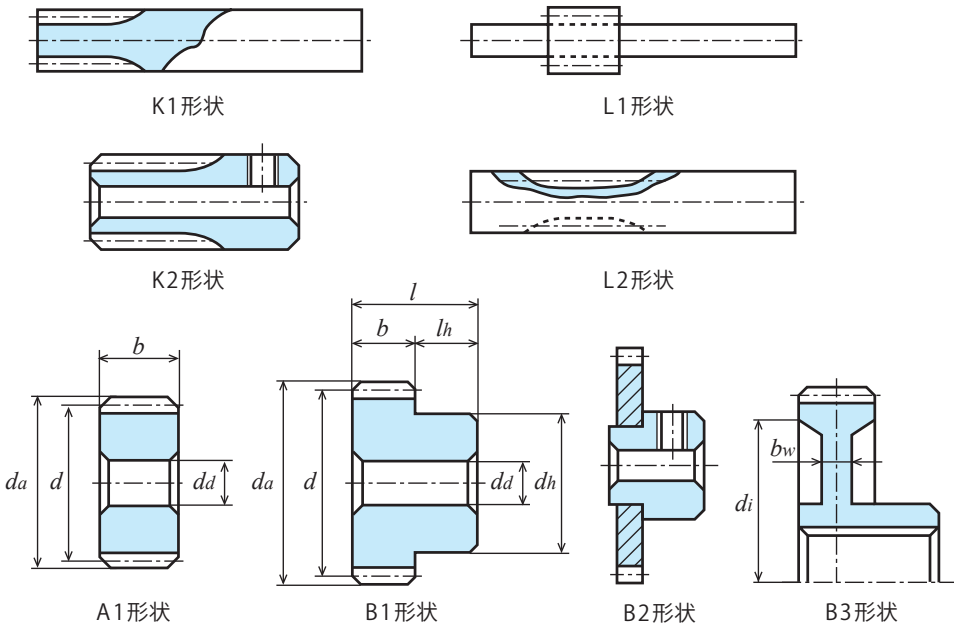
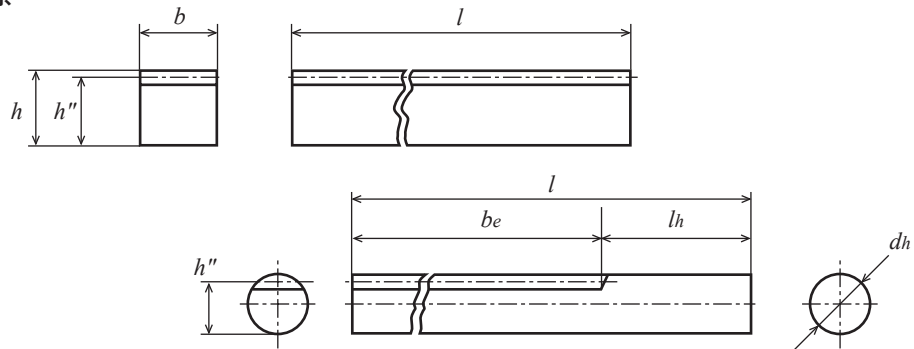
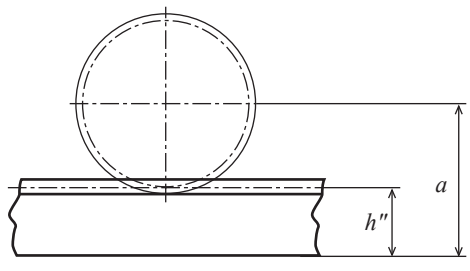
斜齿轮

等径锥齿轮

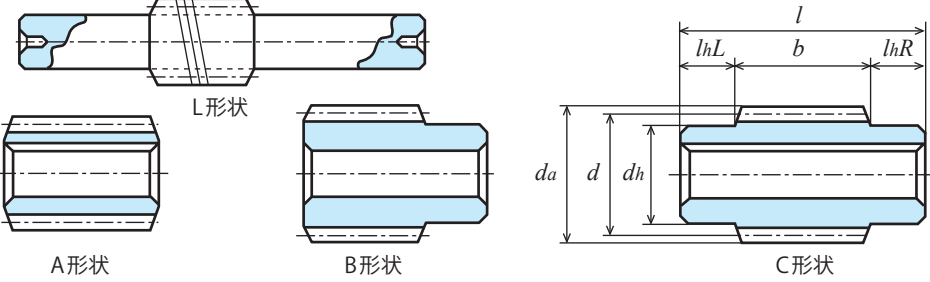
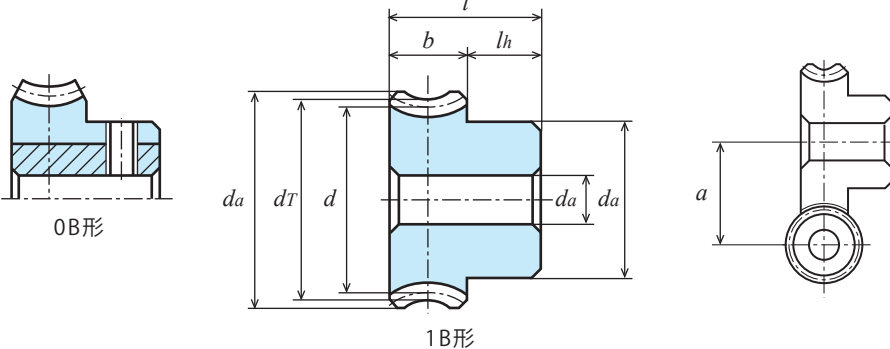
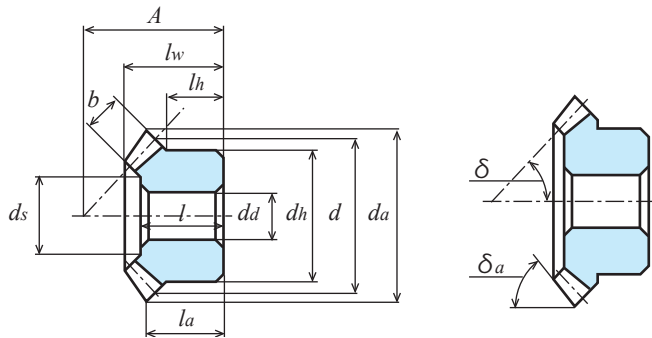
锥齿轮

蜗杆·蜗轮

参考资料

KG 齿轮的类型和简单图纸	齿轮术语	符号
<p>直齿轮和斜齿轮</p>  <p>K1形状 L1形状</p> <p>K2形状 L2形状</p> <p>A1形状 B1形状 B2形状 B3形状</p>	<p>齿顶圆直径 分度圆直径 轮毂外径 孔径 全长 齿宽 轮毂长度 轮圈内径 腹板厚度</p>	<p>d_a d d_h d_d l b l_h d b_w</p>
<p>齿条</p> 	<p>全长 啮合高度 齿宽 全齿高 轴径 有效啮合长度 柄长度</p>	<p>l h'' b h d_h b_e l_h</p>
<p>齿条和齿轮</p> 	<p>装配距离 齿条的啮合高度</p>	<p>a h''</p>

KG 齿轮的符号和术语

KG 齿轮的类型和简单图纸	齿轮术语	符号
<p>蜗杆齿轮</p>  <p>L形状 A形状 B形状 C形状</p>	齿顶圆直径 分度圆直径 轮毂外径 孔径 全长 齿宽 轮毂长度	d_a d d_h d_d l b l_h
<p>蜗轮</p>  <p>0B形 1B形</p>	齿顶圆直径 蜗轮的喉部圆直径 节圆直径 轮毂外径 孔径 全长 齿宽 轮毂长度 啮合中心距	d_a d_r d d_h d_d l b l_h a
<p>等径锥齿轮 / 锥齿轮</p> 	装配距离 齿顶圆直径 分度圆直径 轮毂外径 孔径 齿顶角 分锥角 齿宽 轮毂长度 全长 端面到齿顶的距离 齿孔长度 沉头部直径	A d_a d d_h d_d δ_a δ b l_h l_w l_a l d_s

本产品会在不预告的情况下，在功能上不发生障碍的范围内对其尺寸进行变更。敬请谅解。

关于对环境问题的投入和欧盟 RoHS 指令

我们协育齿轮工业株式会社认为，在全球范围内的环境保护是目前全人类所面临的最主要的课题之一。我们正在进行对环保的持续性的投入，努力降低对环境的压力，为了实现可持续发展的经济社会而做出不懈的努力。

RoHS2 指令 : 有 10 种物质受到限制。分别为「铅，水银，镉，六价铬，特定溴素阻燃剂 2 种 (PBB 和 PBDE)，邻苯二甲酸 4 种 (DEHP, BBP, DBP, DIBP)」。

欧盟 RoHS 指令 : 对电子，电子器械限制使用特定有害物质。作为限制对象的特定 6 种有害物质，追加了 4 种，目前总共是 10 物种。

本公司规格品产品的对应情况：

正在逐步替换成 RoHS 指令对应产品。

由 2006 年 11 月份开始安排生产的黄铜材料产品中，C3604，C3771 黄铜材料替换为镉含有量低材料。

由 2023 年 11 月 21 日开始安排生产的 S45C 钢材产品，正在替换成 (0.1wt% 以下) 低铅 S45C 钢材。至于详细的内容请确认本公司官方网站。

<https://www.kggear.co.jp/cn/rohs2/>

当您需要「RoHS2 指令对应产品」时：

当您需要「RoHS2 指令对应产品」时，请您务必先确认最新的 RoHS 指令的

内容后，请将贵公司的要求明确下指示给我司。如果该规格品产品还没有完全切换成 RoHS2 指令对应时，本公司可以以特殊订制品的形式给您报价。

中国 RoHS 指令 : 尚不对应。

关于 KG 齿轮产品的注意点

关于本产品目录书所记载内容的注意点：

本目录书所记载之所有内容，有可能无事先通知而更改。对其内容本求完整无错而编写，但仍无法保证之。或有修改请确认我司网页确认最新信息。记载之内容除部分之外版权均属协育齿轮工业株式会社，严禁无许可下进行记载内容之复制和转载。

对齿轮孔径的检查

我司规格品齿轮的内孔的检查，使用符合我司内部检查规定标准的测量用规（如 塞规 (Plug Gauge)，销式塞规 (Pin Gauge)）

关于制作批次号

您拿到的本公司产品的标签上会印有产品代码和制造编码。烦请您将这个制造编码进行保管。这样有利于我司对产品进行跟进调查服务，并可迅速而准确的答复对您所使用的各种产品的咨询。这是非常重要的信息，所以请注意保管。另外即使是同一种产品，根据生产时期也会有标签不同的情况。请确认以下。

制作批次号

 <p>KG JAPAN 043599 1105 539314 1 個 S1D 24B*0805 協育齒車工業株式会社</p>	 <p>KG JAPAN 199823 Z517106 1 個入 S2S 50B=2030 協育齒車工業株式会社</p>	产品管理号 产品名
 <p>KG GEARS 501480 221012 625109 1 個 SGR1.5S 35B-1515 協育齒車工業株式会社</p>	 <p>KG GEARS 074707 221012 63Y068 1 個 S1S 48A-0608F 協育齒車工業株式会社</p>	生产日期

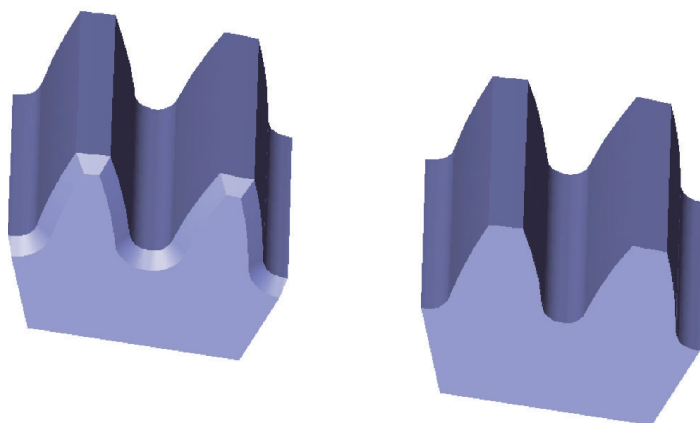
2010 年 10 月以后发表的新产品标签

2022 年 1 月以后发表的新产品标签
(产品标签样品)

关于倒角的加工






对标准品的齿部进行加工时会出现倒角。去除倒角的方法即使是同一个产品有时也会不同。

(例) 直齿轮的时候



可与接触食品的青色 POM 材料产品

针对 改定食品卫生法 (2020 年 6 月开始实施：日本) 以及美国，欧盟市场的食品接触用途，规定而推出了青色 POM 系列。由于采用食品材料中没有的青色，所以青色 POM 在不能出现异物混入的食品，包装机械上非常适合。

齿轮的种类	直齿轮	斜齿轮	齿条	蜗杆·蜗轮	等径锥齿轮
照片					
模数	0.5 ~ 3.0	1.0 ~ 3.0	0.5 ~ 1.0	0.5 ~ 1.5	0.8 ~ 3.0
齿数	12 ~ 120	10 ~ 26	全长：200mm ~ 500mm	20 ~ 100	20 ~ 30

材料

符合以下管理规定，或由材料厂家发表了自我宣言。

用途	各国的管理规定
食品用器具 · 容器包装	改定食品卫生法 (2020 年 6 月开始实施：日本)
食品接触用途	NO.10/2011(EU),FDA(美国), NSF 51 (美国), 3A-DAIRY (美国；乳制品), Health Canada (加拿大), JHOSPA Positive List, 日本厚生省告示第 370 号
饮用水用途	NSF61 (美国), KTW W270 (德国), WRAS (英国), ACS (法国)

青色 POM 和 MC 尼龙的性能比较

比较项目	符合美国· 欧盟市场的食品 接触用材的规范	食品卫生法 (日本) 2020 年 6 月实施	寸法变化		青色 POM 的齿轮强度	可追加加工性		
			吸水率 % (由于湿度)	线膨胀系数 $\times 10^{-5}/^{\circ}\text{C}$ (由于温度变化) ※2		可追加加工性	老化	飞翘的产生
青 POM	符合	符合	0.2 (小)	9 相等	MC 尼龙的 30%※1 白色 POM 相等 (詳細は許容伝達動力表をご参照ください)	良好	小	少
MC ナイロン	不符合	不符合	0.8 (大)			不稳定	大	多

※1, 从 MC 尼龙替换时，请注意强度计算。※2, 实验环境：23 度水中浸泡 24 小时

自己潤滑性があり、低速、低負荷の場合、無潤滑でも使用をご検討頂けます。

	潤滑	無潤滑	油潤滑
平歯車および かさ歯車の周速	m/s	6	12
ウォームギヤの すべり速度	m/s	1	2.5

最低使用限界温度 - 38°C

青色 POM 齿轮系列孔径的精度

聚缩醛树脂的切削加工品（射出成型品除外）的齿轮孔公差：加工管理公差为 H9

聚缩醛树脂的由于其材料特性，会出现受老化和温度影响的齿寸变化。

聚缩醛树脂产品齿孔的加工管理公差为 H9。但是由于 KG 规格齿轮会有库存的环节。所以到客户手上时可能已经出现了尺寸的变化。

请注意

- 1) 不得用于酒精浓度超过 15% 的食品。
- 2) 关于使用本产品时的安全性，请用本产品组装最终机构后，要在此机构的实际运作环境下确认安全后，再继续使用。
- 3) 青色 POM 齿轮系列，是在有可能受到切削液影响的环境下制作的。

为了确认齿印，有些产品会留有少量工笔画涂料。但使用上没有问题。

小型精密

由协育
来做

齿轮的制作

対応 モジュール
m0.2 ~

ロボット・医療機器・
精密機器・等に最適



小型精密齿轮 对应尺寸

可制作小型精密齿轮!

	种类	精度	模数	齿数	最大尺寸
1	直齿轮	JISB N 8 级 ~	0.2 ~	13 ~	Φ1.0 ~
		JISB N 5 级 ~	0.3 ~	30 ~	Φ3.0 ~
2	斜齿轮	JISB N 8 级 ~	0.2 ~	10 ~	Φ1.0 ~
		JISB N 5 级 ~	0.3 ~	28 ~	Φ3.0 ~
3	齿条	齿面滚齿加工	0.2 ~	—	—
4	直齿 等径锥齿轮 锥齿轮	JISB 3 级 ~	0.3 ~	20 ~	Φ1.0 ~
5	螺旋齿 等径锥齿轮 锥齿轮	JISB 3 级 ~	0.8 ~	20 ~	Φ1.0 ~
		齿面研磨加工 JISB 1 级 ~	0.8 ~	20 ~	Φ1.0 ~
6	蜗杆	齿面滚齿加工	0.5 ~	—	お打合せ
		齿面研磨加工	0.5 ~	—	お打合せ
7	蜗轮	齿面滚齿加工	0.5 ~	18 ~	Φ1.0 ~

※ 齿轮的精度等级受限于合适的材料等条件。
※ 可对应的材料和热处理，请与我们联系确认。

 协育齿轮工业株式会社

联系用E-mail: export@kggear.co.jp

<https://www.kggear.co.jp/cn/>



CN KGWEB

通过让
齿面精度
变的更高

齿面高精度研磨抛光 (polished) 齿轮

精度等级 JIS B 1702-1 :N4 级 ~ N5 级

高效率

降低啮合时的摩擦

高强度

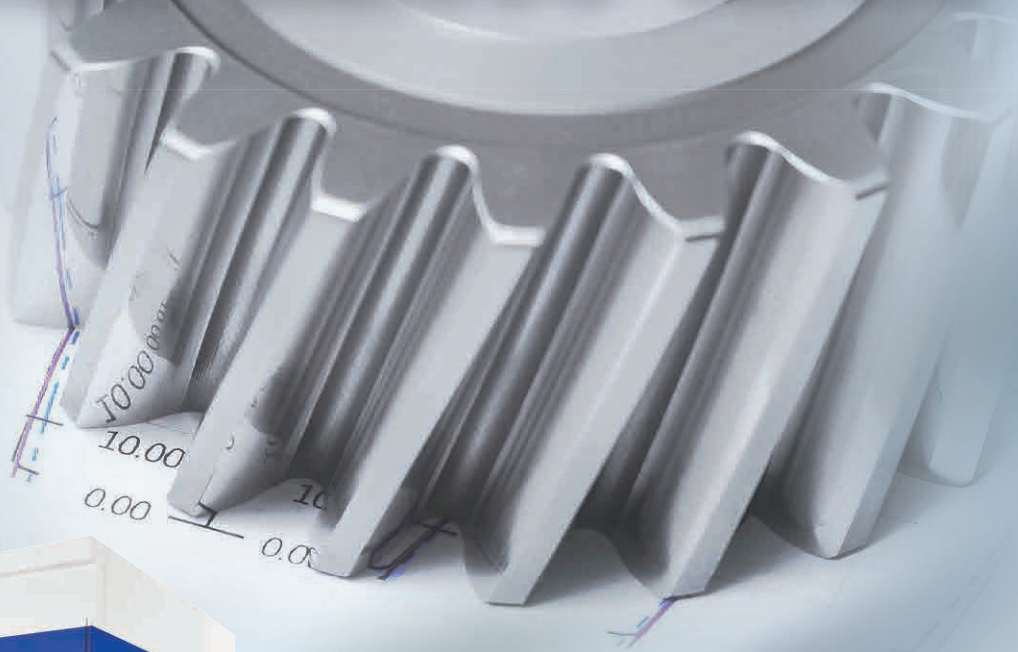
耐齿面损伤

低噪音

降低齿轮啮合时的噪音

最新的磨齿机

Reishauer RZ260 Ver.4.0




可期待的齿轮用途

- EV用齿轮
- 无尘室用齿轮
- 机器人用齿轮
- 医疗机械用齿轮
- 加工机械相关齿轮 等

可对应订制品

REISHAUER

协育齿轮工业株式会社海外营业部
联系用E-mail: export@kkgear.co.jp
<https://www.kkgear.co.jp/cn/>

 協育齒車工業株式会社



CN KGWEB

加工规格

	研磨加工品	研磨抛光 (polished) 品
相应齿轮种类	直齿轮 和 斜齿轮	
模数尺寸	m=0.5~3	m=1.5~3
齿轮精度等级	JIS B 1702-1 N 4级~N 5级	
外径	φ20~φ260	φ40~φ260
齿形方向的齿面精度	Ra0.32~Ra0.5	Ra0.10~Ra0.2

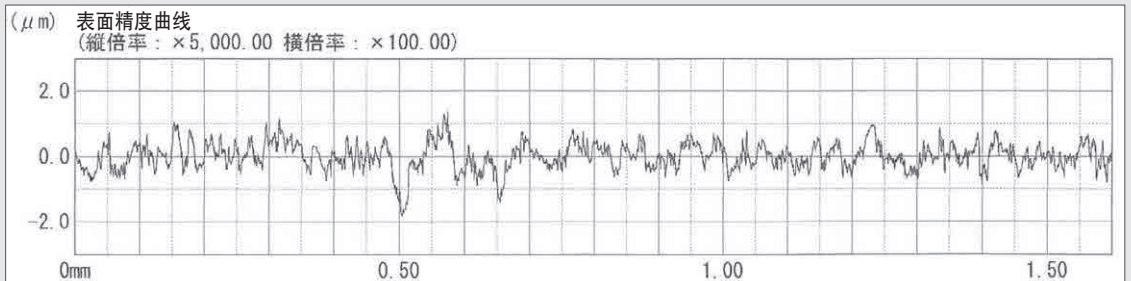
加工参数的介绍

研磨加工品

部品名	No1
測定種別	粗さ測定
測定長さ	2.0mm
カットオフ波長	0.25mm
測定倍率	× 5K
測定速度	0.06mm/s
カットオフ種別	ガウシアン

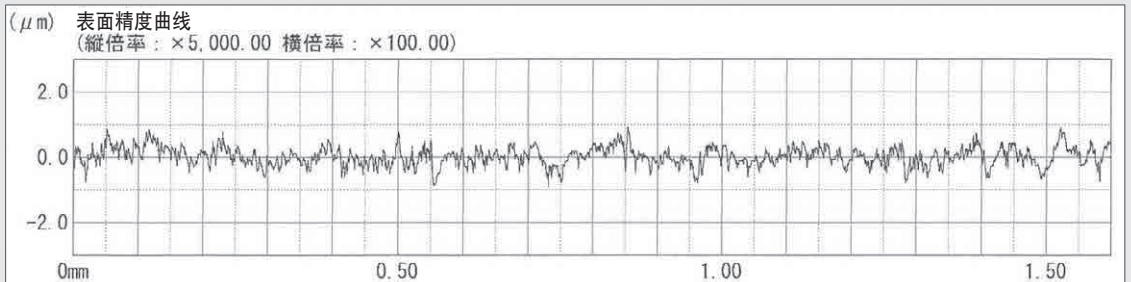
右齿面

Ra	0.3187 μm
Ramax	0.4545 μm
Rz	2.0740 μm
*Rz. J94	1.4480 μm



左齿面

Ra	0.2232 μm
Ramax	0.2609 μm
Rz	1.5420 μm
Rz. J94	1.0910 μm

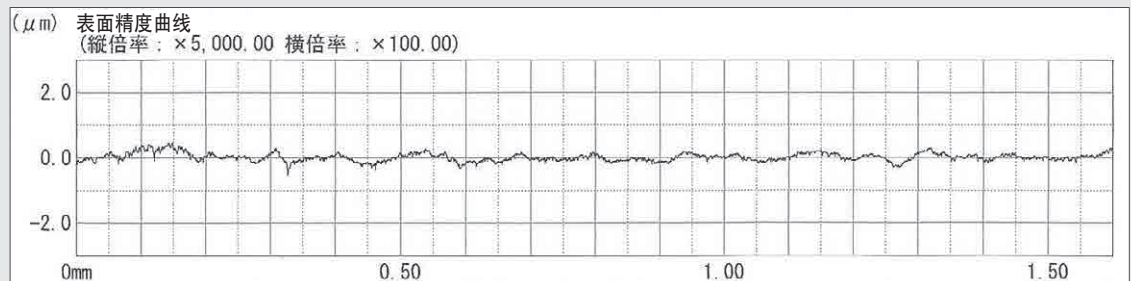


研磨抛光 (polished) 品

部品名	No2
測定種別	粗さ測定
測定長さ	2.0mm
カットオフ波長	0.25mm
測定倍率	× 5K
測定速度	0.06mm/s
カットオフ種別	ガウシアン

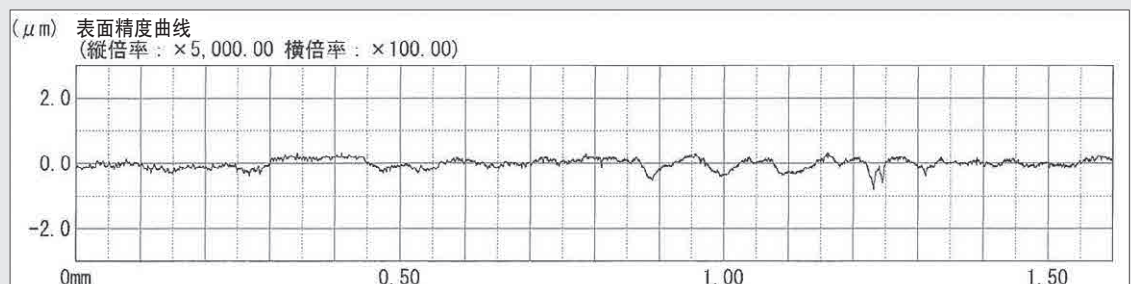
右齿面

Ra	0.0977 μm
Ramax	0.1385 μm
Rz	0.6230 μm
*Rz. J94	0.3678 μm

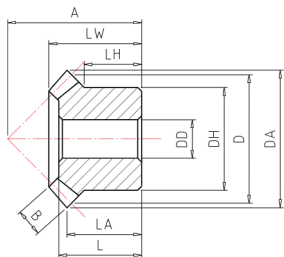
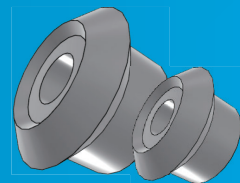


左齿面

Ra	0.1197 μm
Ramax	0.1642 μm
Rz	0.6630 μm
*Rz. J94	0.4570 μm



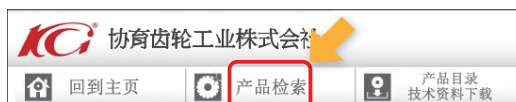
齿轮图纸 2D 3D CAD 下载



功能	
规格品齿轮检索	可以简便的找到所需规格品齿轮。同时有表示类似推荐产品的功能。
追加加工图纸制成	把规格品图纸简单变成所需追加加工形状。
CAD 数据下载	2D
	3D

进入协育网页

按下链接



① 选择齿轮的种类

首先请在这个部分选择齿轮种类。
直齿轮，锥齿轮…等

出现选择 CAD 页面

比如：
可以在选项中检索
想要检索的齿轮的
模数和齿数。

PDF 帮助我 下载程序

ID	型号	模数	齿数	材料	形状	淬火	齿面研磨	侧隙	轴径·孔径	齿宽	连接方法	JIS精度
1	S1D30B*0805	1.00	30	POM	B	无	无	有	5	8.0	螺紋孔	9~10
2	S1D30B-0808	1.00	30	POM	B	无	无	有	8	8.0	无螺紋孔无键槽	9~10
9	S1S30A=1212	1.00	30	S45C	A	无	无	有	12	12.0	键槽	8
10	S1S30B-0806	1.00	30	S45C	B	无	无	有	6	8.0	无螺紋孔无键槽	8

Showing 11 1 to 10 of 30 entries 111

Previous 1 2 3 Next

② 按下「开始检索」

③ 选择型号

在下面出现产品列表

如果列表中没有需要的产品
就请用更详细的条件检索，
或继续到下一页。

④ 基本规格的确

出现所选产品的基本规格

如果产品没有问题，请继续按下
「追加加工·CAD」

这个网页的下端，会表示
相关齿轮（类似齿轮或相啮合齿轮）。
请做参考。

相关产品

ID	型号	种类	材料	齿宽	轴径·孔径	连接方法	JIS精度
1	S1D30B-0808	直齿轮	POM	8.0	8	无螺紋孔无键槽	9~10
2	S1DB30B+1010	直齿轮	POM(输入黄铜衬套)	10.0	10	螺紋孔	9~10

Showing 11 1 to 10 of 29 entries 111

Previous 1 2 3 Next

请确认我司官方网页
或直接用右侧的二维码。



日本語ページ



中文页面



English

⑤ 详细确认所选齿轮的规格

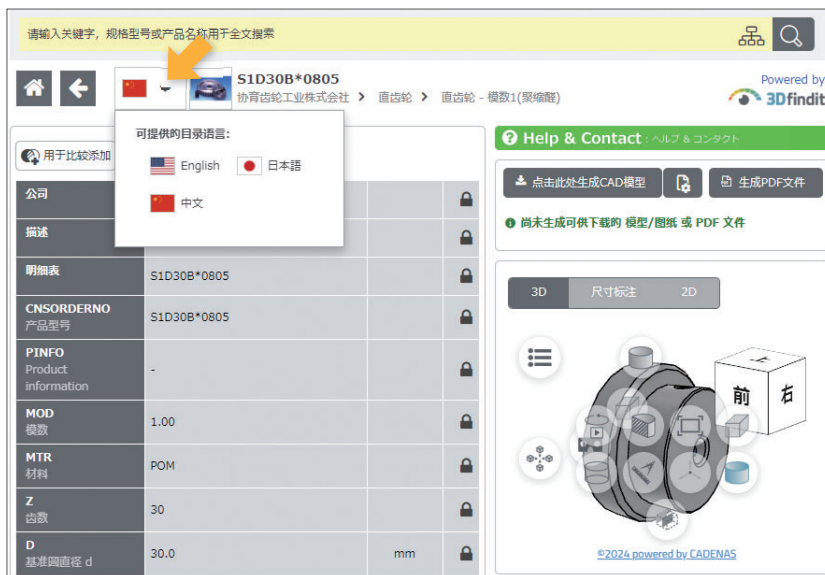
出现可以详细确认产品规格的面。

在这里可以设定追加工内容。

并生成 CAD 数据。

也可以选择语言。

(生成的 CAD 数据图纸的语言仅限日文)



⑥ 追加工时的设定方法

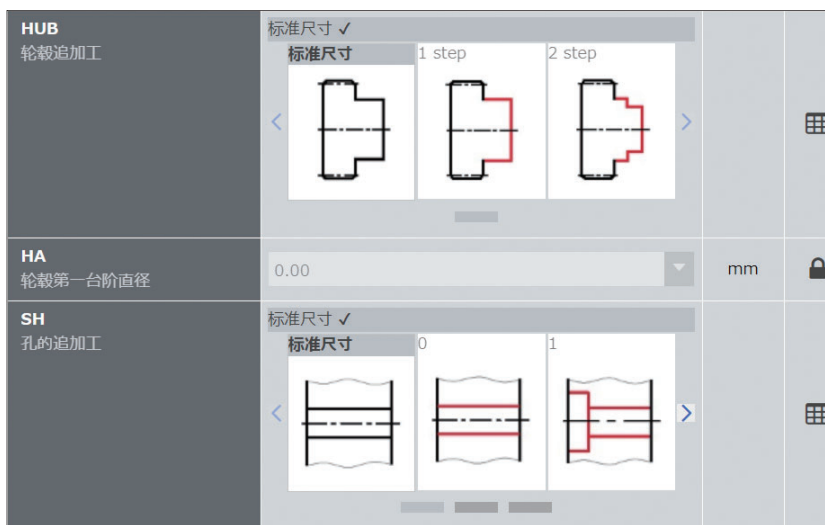
产品规格确认的页面上
可以设定以下追加工内容：

齿轮孔径的变更，
螺纹孔的追加，
轮毂部分的追加工 ... 等

注意：

🔒 有这个「锁」标记的项目不能修改。

根据齿轮种类，有些齿轮无法追加工。



⑦ 开始生成 CAD 数据

追加工内容和规格确定后，
请按下「点击此处生成 CAD 模型」

如果我们下载过一次 CAD 数据后，想
改变 CAD 数据的扩展名时请按这个部
分。



齿轮图纸 2D 3D CAD 数据 格式下载

⑧ 选择 CAD 数据文件格式

出现 CAD 数据格式的选择页面

请选择 2D 3D 等数据格式
接着选择扩展名种类。



⑨ 追加 CAD 数据文件格式

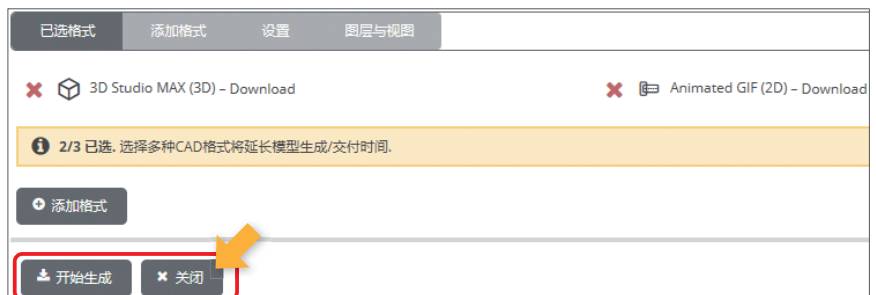
出现 CAD 数据文件的确认页面。

这次作为案例先选择 3D studio 然后根据上述顺序再次追加 2D 数据。
用这个方法用「添加格式」这个功能一次生成多种数据。



⑩ 确认内容

确认所需 CAD 数据选择完毕。
按下「开始生成」。

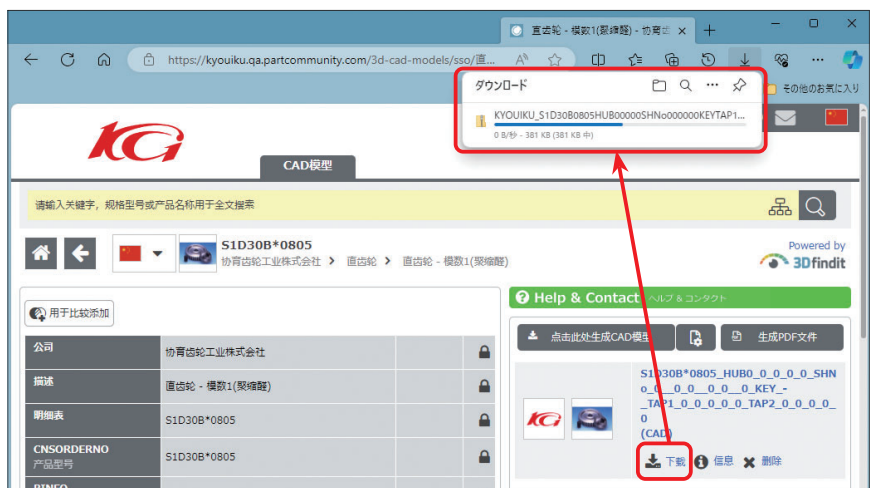


⑪ 下载数据

完成 CAD 数据生成后
会出现下载画面。

按下「下载」。

(在⑩部分按下「开始生成」时
有时会出现自动启动下载)



GEAR BOXES

HY-BOX

B-BOX®

W-BOX

B-SET

图案设计注册完毕



※ 图片仅供参考

产品型号的解读方法

BSB 105 L - 001 A

齿轮的种类	从背面到轴端的距离	轴的位置与整体形状类型	齿数比 (大齿轮轴:小齿轮轴)	轴的粗细类型
HY : 准双曲面齿轮箱 BS : 锥齿轮箱 BSB : 锥齿轮箱 (中空轴型) BSH : 锥齿轮箱 (强化型) BE : 锥齿轮组 WS : 蜗轮蜗杆齿轮箱	单位: mm	R : R 形状 (HY 齿轮箱或 WS 齿轮箱 输出轴在右侧。) L : L 形状 T : T 形状	001 → 1 : 1 002 → 2 : 1 005 → 5 : 1 010 → 10 : 1 020 → 20 : 1 030 → 30 : 1 040 → 40 : 1 050 → 50 : 1	BSB 系列 A : 孔的直径较细 B : 孔的直径较粗 BE 系列 A : 轴的直径较细 B : 轴的直径较粗

产品型号	HY-BOX	BS-BOX	BSB-BOX	BSH-BOX	B-SET	WS-BOX
形状						
页数	P. 38	P. 40	P. 42	P. 44	P. 46	P. 48
材料	外壳: 铝 (AL) 轴: SCM435, 440 · S45C	外壳: 铝 (AL) 轴: SUS303	外壳: 铝 (AL) 轴: SUS303	外壳: 铝 (AL) or FC250 轴: SUS303 · S45C	外壳: 铝 (AL) 轴: SUS303	外壳: 铝 (AL) 轴: S45C
轴的位置·形状	交叉轴	L 形状, T 形状	L 形状	L 形状, T 形状	L 形状	交叉轴
侧隙	20'	15' ~ 25'	15'	10' ~ 15'	直观检查	30' ~ 45'
内部齿轮	准双曲面	直齿锥齿轮	直齿锥齿轮	螺旋锥齿轮	直齿锥齿轮	蜗轮蜗杆

关于齿轮箱产品

	系列	齿轮的种类	详细页数
HY-BOX	HY	准双曲面齿轮	P. 31 P. 38
B-BOX	BS	直齿锥齿轮	P. 31, 32 P. 40
	BSB		P. 31, 32 P. 42
	BSH	螺旋锥齿轮	P. 31, 32 P. 44
B-SET	BE	直齿锥齿轮	P. 32, 33 P. 46
WS-BOX	WS	蜗杆·蜗轮	P. 34, 35 P. 48

1. 特点

- 1) 采用紧凑而简单的设计。
- 2) 齿轮为密封状态，提高防尘性能。(除了 B-SET)
- 3) 使用高精度的齿轮，运转时可以减少震动和噪音。
- 4) 带有固定用螺纹孔，可以简单的进行固定安装。
- 5) 本系列所有产品均不可拆卸。

2. 安装时的注意点

- 1) 要把齿轮箱安装在基准面时，需确保齿轮轴与对方轴之间的要平行同时轴芯要一致。与对方轴之间的推荐同轴度的公差为 $\phi 0.05\text{mm}$ 以下。
- 2) 连接齿轮轴和对方轴时，推荐使用弹性联轴器。
- 3) 请使用有耐震性能的基准面。
- 4) 推荐在通气性良好的环境安装和使用。
- 5) 输出轴（大齿轮侧）的径向力和轴向力请确认产品目录中所记载的数据。

3. 运行中的注意点 ※ 请确认后面的 B-BOX 的注意事项和 B-SET 的注意事项。

- 1) 在运行中请不要触摸箱体。请注意不要有异物卷入齿轮箱轴部的键槽和扣环。
- 2) 运行中有噪音或箱体温度等出现异常的话，请立即停止运行并改善，确认原因得到改进后请再次运行。
- 3) 推荐进行跑合运转。(用容许负荷的 $1/3 \sim 1/2$ 运行 10 分钟以上。)
- 4) 本公司的齿轮箱产品之设计原本就是以减速为基本用途。用于增速时会出现噪音或箱体温度上升等现象。
- 5) 开始运行后侧隙会倾向于变大。原因是由于齿轮的初期磨损。
- 6) 根据使用条件和使用环境，有可能会从内部润滑油或润滑脂分离的油成分渗出到外部的现象。

4. 追加工的注意点 ※ 同时请确认后面的 B-SET 的注意事项。

- 1) 首先为了防止追加工时产生的金属屑混入（箱体内部）轴承部，所以请先做好防尘措施，然后再进行追加工。
- 2) 请屏蔽好油封部位，避免让其受损。
- 3) 对轴部进行追加工时，请注意不要让轴部和齿轮箱的其他部分发生变形。
- 4) 对外壳进行追加工时，为了避免与内部零部件的干涉，加工前请与我们公司联系。

5. 关于容许传达能力·径向力·轴向力

- 1) 为了让齿轮箱正常发挥性能，请把旋转速度和传达扭矩控制在容许传达扭矩表的数据以下。
- 2) 使用齿轮箱时请尽量避免输入轴（小齿轮侧）受到径向力或轴向力。输入输出轴部分不可避免地受到径向力时请另设承受其负荷的机构。

齿轮箱产品的详细介绍 (B-SET 的详细介绍请确认 P. 25、27)

	测隙 [*]	使用环境	润滑	类型	安装基准面	轴承
HY-BOX	20' 以下	- 10°C ~ 40°C	封入润滑脂	密封型	所有的面	球轴承
B-BOX	15' ~ 25' 以下	- 20°C ~ 50°C				
BSB-BOX	15' 以下					
BSH-BOX	10' ~ 15' 以下	- 10°C ~ 40°C	润滑油润滑			
WS-BOX	30' ~ 45' 以下					

※ 侧隙为我们公司出厂时的数据。齿数比 2 以上时是输出轴的侧隙。

关于油封密封圈：BS・BSB 系列不使用油封密封圈。在上表中没有列入的 BE 系列也没有油封密封圈。

HY-BOX 的注意事项

- 1) 请确认各轴是否正常旋转后再使用。
- 2) 齿轮轴与对方轴的连接，请使用弹性联轴器。
- 3) 输出轴（大齿轮侧）的径向力，不要超过在产品目录中的记载数值。
- 4) 开始运行后侧隙会倾向于变大。原因是由于齿轮的初期磨损。
- 5) 有异常声音时请立即停止其运行，直至解决原因后再进行运行。
- 6) 此类产品设计并未考虑特殊环境中的使用。如果在真空环境等特殊环境中使用时请与我们公司联系。
- 7) 产品目录中所记载的容许传达能力是用于减速时的性能和数据。用于增速时是其数据的适用范围外。

B-BOX 的注意事项

B-BOX 的输入减速比以及结构平面图

齿数比 (小齿轮轴 P:大齿轮轴 G)	L 形状	T 形状
将 P 轴作为输入轴的时候 1 : 2 旋转方向不定，正反均可		
1 : 1 旋转方向不定，正反均可		

本产品会在功能上不出现问题的情况下，进行尺寸的变更，恕不另行通知。

齿轮箱 信息

目录表
齿轮信息
齿轮箱
消隙齿轮
直齿轮
齿条
斜齿轮
等径锥齿轮
锥齿轮
蜗杆·蜗轮
参考资料

B-BOX 使用中的注意事项

不要分解本产品。请在 KG 产品目录中寻找相应产品的容许传达扭矩表，并在不超过其数据范围下使用。

务必准备本产品以外的机构来承受径向力或轴向力的机构，避免使径向力或轴向力直接作用于齿轮箱的轴上。基本上 KG 的齿轮箱只发挥传递旋转的作用。不可对齿轮箱相加其他多余的力量。这些都会成为故障的原因。（请确认图 9）

另外请注意，不要让各轴和外壳受到冲击。

安装前的注意点（为了充分发挥齿轮箱的性能）

- ◇ 运行前，一定要用手动旋转的形式先确认各轴是否在正常旋转。
- ◇ 进行连接的齿轮箱的轴和对方轴需要形成平行，并且要轴芯一致（同轴度推荐 $\phi 0.05\text{mm}$ 以下）。如果没能达到这些精度，齿轮箱的轴容易出现破损。
- ◇ 注意防止卷入旋转中的裸露的轴部。请注意各种异物的卷入。

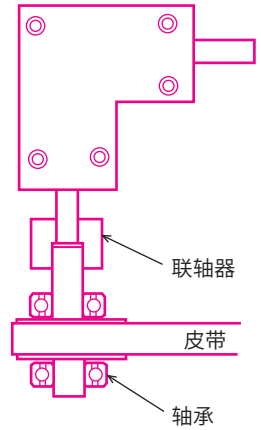
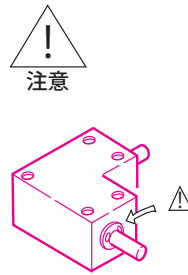
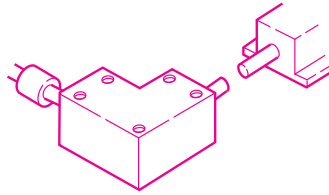
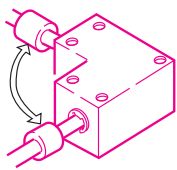


图9 オーバーハング荷重対策例

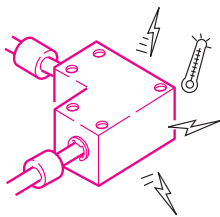
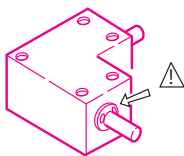
推荐做跑合运转（基准：负荷为容许负荷的 $1/3 \sim 1/2$ ；时间 10 分钟以上）
运转中出现噪音或温度的异常时，请立即停止运转，改善其原因之前请不要再开运转。
连接齿轮箱轴和对方轴时，请使用有弹性的联轴器。

本产品并非全封闭产品。请避免外壳暴露在水，油，药品等环境中使用。

用于增速（如齿数比 2：1）时，相对于等速比旋转（如齿数比 1：1）和减速旋转（如齿数比 1：2），倾向于噪音和温度变大变高。

使用中的安全事项（为了您的安全请仔细阅读）

- ◇ 为了安全，请不要触碰运转中的齿轮箱。
- ◇ 运转中出现异常噪音或有温度异常等现象时，请立即结束运转。发现并改进其原因，确认状况改善后再进行运转。
- ◇ 请防止异物卷入外壳与轴之间露出的扣环。



B-SET 的注意事项

- 处于运行可能的状态时请务必将附属的塑料壳扎实的装配到本体上。如果出现由于运行中的震动以及其他原因而出现塑料壳脱落的现象时，请用螺丝等方法对本体进行追加加工，扎实的将塑料壳固定下来。外壳破损或劣化时请用新的塑料壳。（本公司有销售）
- BE 系列没有油封密封圈。

侧隙	润滑	使用环境	类型	安装基准面	轴承
简单的功能检查 ※1	※2	※3	开放型	两侧面	滑动轴承

※1 旋转状态的确认。

※2 使用前请在齿面涂上润滑脂，然后再盖上塑料壳。

※3 根据客户使用的润滑脂的性能不同而不同。请注意高温时润滑脂从塑料壳外漏。

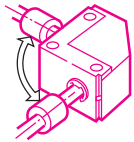
B-SET 的注意事项

首先，请在遵守容许传达能力的条件下使用。

使用时请注意避免对各轴产生径向力。如果不可避免对轴产生径向力的时候，请再追加设计一个消化径向力的机构。（请确认图 10）

在安装时的注意点（为了有效发挥齿轮箱功能）

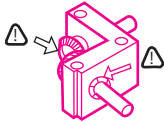
◇ 运转前请务必用手动方式确认各轴是否正转。



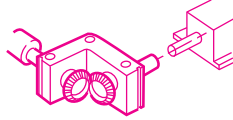
◇ 请注意手指或其他异物卷入选装中的齿轮部分和轴的扣环。请注意各种异物的卷入。



注意

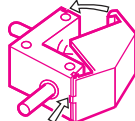


◇ 进行连接的齿轮箱的轴和对方轴需要形成平行，并且要轴芯一致（同轴度推荐 $\phi 0.05\text{mm}$ 以下）。如果没能达到这些精度，齿轮箱的轴容易出现破损。



◇ 当确认可以正式旋转的时候，请将附属的塑料壳好好固定在箱体。

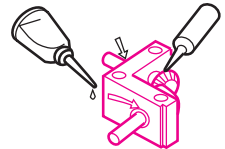
◇ 固定塑料壳时请按照图中①②的顺序固定。注意防止由于安装方法错误而损坏外壳。



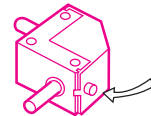
① 请以塑料壳上的防止错位的塞子，对准箱体的凹入部。

② 让塑料壳的突出塞子确实插入箱体的凹入部。

◇ 要定期在齿部涂上润滑脂，轴部分推荐加润滑油。请防止出现各部分缺润滑油的情况。



◇ 运转中如果出现外壳脱落的现象时请用螺丝固定。



对箱体进行螺纹螺丝加工时请注意不要损坏轴承部位。

推荐做跑合运转（基准：负荷为容许负荷的 $1/3 \sim 1/2$ ；时间 10 分钟以上）

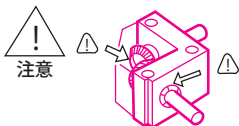
运转中出现噪音或温度的异常时，请立即停止运转，改善其原因之前请不要再开运转。

连接齿轮箱轴和对方轴时，请使用有弹性的联轴器。注意不要让异物和灰尘进入轴承部和齿部。

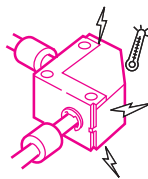
使用中的安全事项（为了您的安全请仔细阅读）

◇ 为了安全，请不要触碰运转中的齿轮箱。

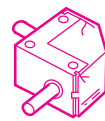
◇ 请注意不要让异物卷入箱体背后露出的轴。



◇ 运转中出现异常音或异常的温度上升时请立即停止运转。改善出现异常的原因，后再进行运转。



◇ 附属的塑料壳出现破损或经年老化时请更换新的塑料壳。（本公司有销售）



进行追加工时

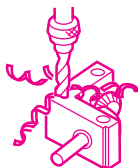
因为损伤功能的风险较大所以请注意。

不明确的部分请联系确认本公司。

◇ 进行防尘措施，防止碎片混入轴承部或齿轮部。

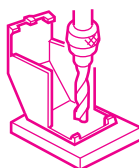
◇ 追加安装用螺纹孔时，其直径要小于允许加工的孔径以下。

（请参考产品页面的表 1）



◇ 对塑料壳加工安装孔时请垫上护板。

○ 请垫上护板。



× 这样操作会损坏塑料壳。

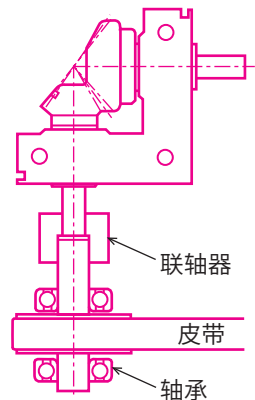
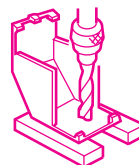


图 10 例：对径向力负荷的对策

WS-BOX 的注意事项

1. 无法实现完全确实的自锁功能。

当需要确实停止住的时候，请务必设置其他的安全装置。

2. 跑合运转

在开始使用 W-BOX 齿轮箱之前，推荐进行跑合运转。用通常负载的 1/2 ~ 1/3 进行约 6 个小时的运转。

3. 发生异响时

当发生与通常运转不同的声音，或震动变大时请停止运转，改善原因后再进行运转。同时根据需要请更换润滑油。

4. 高温状态

室温 + 箱体表面温度的合计超过 80 度以上时请停止运转。然后请进行润滑油的更换，并再次确认齿轮箱的运转条件。

5. 潤滑油の交換方法

※ 润滑油的交换时机：请在运转开始后累积时间达到 50 个小时为标准，进行第一次交换。

之后每 6 个月 1 次确认所剩油量和污染程度后根据需要交换润滑油。

※ 注意烫伤：润滑油的交换请在外壳温度，润滑油温度充分下降后进行。

※ 泄油口的位置：进行润滑油交换时，请把泄油口的位置调到上下垂直。使废油顺利流出。

※ 润滑油更换套件：请务必使用我司销售的润滑油更换套件进行润滑油的更换。如使用其他，W-BOX 运转中会出现齿轮齿面的损伤等问题。

※ 推荐从设备取下箱体后，进行润滑油的交换。

① 将本体的螺栓式放泄塞（上下各一个）取下，然后让废油流出。

② 用「润滑油更换套件」的去污垢用油，去除齿轮的磨损粉和异物。

③ 尽量不要让去污垢用油留在箱体内部。

如果去污垢用油留在箱体内，注入填充用油时会由于油量过多。成为在表面形成油渍的原因。

④ 用螺栓式放泄塞封住下方的泄油口。用密封带卷住螺栓式放泄塞，然后进行安装。

请注意从泄油口的漏油。

⑤ 请从上方的泄油口注入填充用油。请把填充用油用完。

⑥ 用螺栓式放泄塞封住上方的泄油口。用密封带卷住螺栓式放泄塞，然后进行安装。

请注意从泄油口的漏油。

⑦ 把箱体安装回设备之前，请确认输入轴和输出轴是否正常旋转。

另外请确认各部位没有漏油。

※ 如果有异常的时候，请不要进行运转，请及时与我们公司联系。

6. 润滑油更换套件

产品型号	填充油量 [ml]	清洗油量 [ml]	合计油量
LO - WS55R - 020	3.0	20.0	23.0
LO - WS55R - 030	2.3	20.0	22.3
LO - WS60R - 040	4.5	20.0	24.5
LO - WS60R - 050	2.5	20.0	22.5
LO - WS65R - 020	4.2	20.0	24.2
LO - WS65R - 030	4.5	20.0	24.5
LO - WS75R - 040	6.5	20.0	26.5
LO - WS75R - 050	7.0	20.0	27.0
LO - WS80R - 010	9.0	30.0	39.0
LO - WS80R - 020	7.0	30.0	37.0
LO - WS80R - 030	8.5	30.0	38.5
LO - WS90R - 040	15.0	50.0	65.0
LO - WS90R - 050	19.0	50.0	69.0

※ 所使用的油：Sumigear Oil S0460（半合成油）
 填充用油，去污垢用油用同一种油。
 ※ 长期保管时有可能从容器漏油的现象。

关于齿轮箱订制

1. 为了订制齿轮箱产品请确认规格品的参考用图

外壳			
用途	规格品	加强强度	无尘室 真空环境
材料	A5052P A5056 A6063 A6061 FC200	S45C SCM435	SUS304 A5052 等
表面处理	黑色阳极氧化 发黑处理	发黑处理 无电解镍镀膜 冷电镀处理	无 无电解镍镀膜 白色阳极氧化
其他	-	外壳形状变更 增加安装用螺纹孔	

轴			
用途	规格品	加强强度	无尘室 真空环境
材料	SUS303 S45C	S45C SCM435	SUS304
热处理	-	高频热处理	-
其他	键槽 D型轴	长轴，轴长度变更，螺纹孔加工，键槽， D型轴，加工孔，发黑处理，无电解 镍镀膜，冷电镀处理	

※ 如果根据情况收到热处理的影响，加工会变得困难。详情请与我司联系。

衬套		
用途	规格品	无尘室 真空环境
材料	S45C	SUS304

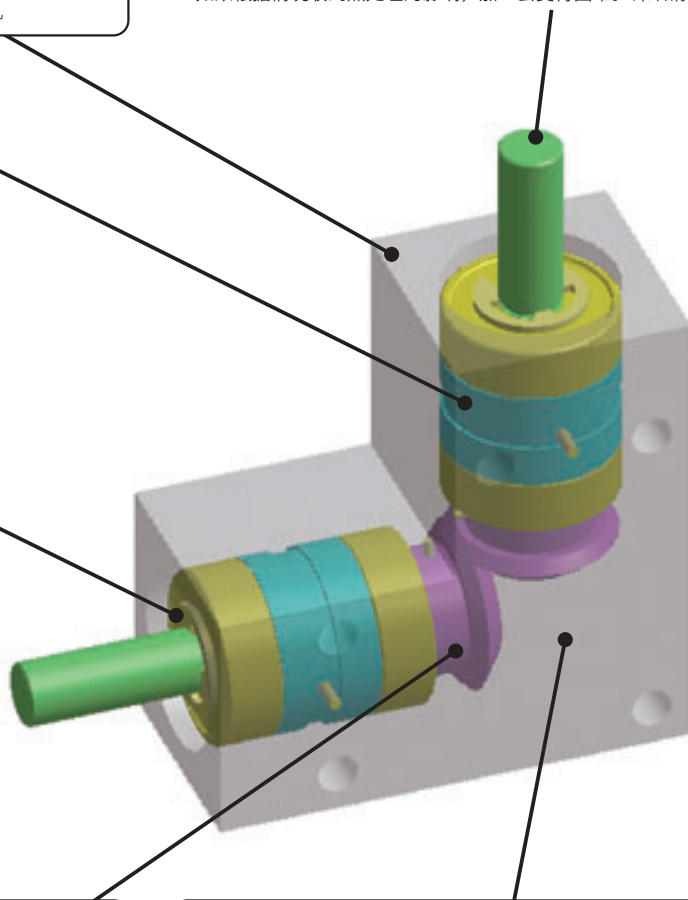
轴承		
用途	标准	无尘室 真空环境
材料	钢铁	不锈钢 表面处理
其他	厂家指定润滑脂	润滑脂规格变更 (请指定润滑脂)

齿轮			
用途	标准	加强强度	无尘室 真空环境
材料	S45C SCM435 SCM415	S45C SCM435 SCM415	SUS304
热处理	不做热处理或 盐浴氮化， 高频热处理	盐浴氮化， 高频热处理， 表面处理	-
其他	紧固：弹簧销、实心销		

润滑脂			
用途	规格品	无尘室 真空环境	对应环境温度
种类	普通齿轮用润滑脂 (0号, 1号) (日本规格)	可指定润滑脂	

※W-BOX 为润滑油润滑

※ 关于特殊的使用方法或追加加工，请与我司联系。



关于齿轮箱订制

2. 订制产品例

降低成本!

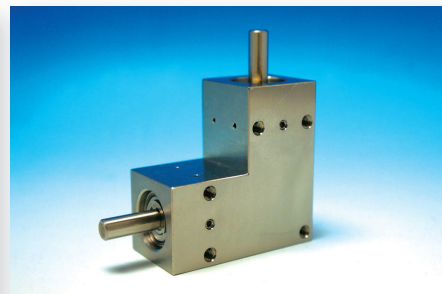
= 缩短研究开发时间 + 减少设计 · 制作 · 组装时的时间 · 精力 · 风险



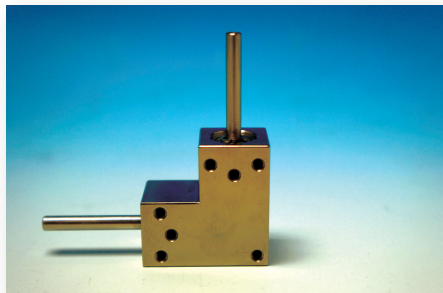
外壳是无电解镀镍镀膜



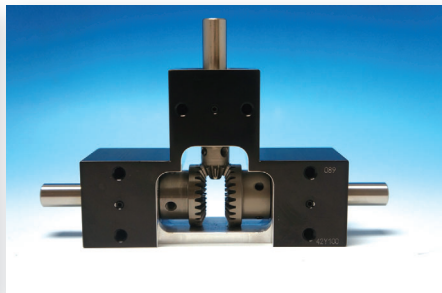
外壳为冷电镀处理



全不锈钢+追加工外壳钻孔



轴长度变更



三轴分离型

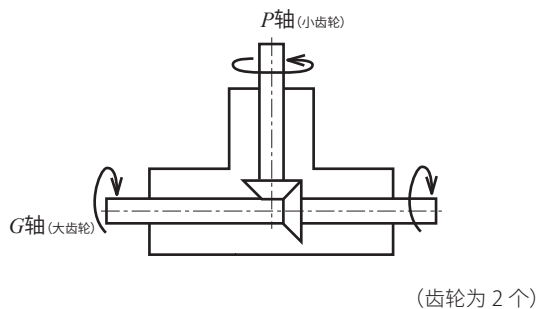


外壳追加工

3. 关于三轴分离型齿轮箱

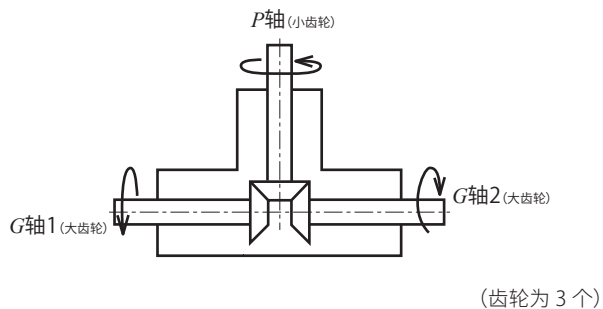
关于三轴分离的讲解

标准产品



从轴端面看时 G 轴的旋转方向相反。

订制品三轴分离型产品



从轴的端面看时 G 轴 1 和 G 轴 2 的旋转方向相同。

※ 做成三轴分离型时，齿隙相对于一般标准产品增大。详情请与本公司联系。

※ 关于特殊的使用方法或追加工（使用环境，渗油对策，轴部追加工，安装方法等），请于我司联系。

内部准双曲面齿轮说明

产品型号	小齿轮	齿轮
HY70R-005	m 0.75 × 8T	m 0.75 × 40T
HY90R-010	m 0.71 × 7T	m 0.71 × 70T
HY95R-005	m 1.1 × 8T	m 1.1 × 40T
HY120R-010	m 1.0 × 7T	m 1.0 × 70T
HY125R-005	m 1.5 × 8T	m 1.5 × 40T
HY150R-010	m 1.45 × 6T	m 1.45 × 60T

内部齿轮种类：准双曲面齿轮

齿轮标记的说明：m 1.0×20T 时意味模数为 1，齿数 20。



单位：mm

外壳材料	外壳表面处理	输入轴材料	输出轴材料	润滑方式	侧隙
铝 (A5052P・A5056)	黑色阳极氧化	SCM435・440	S45C	封入润滑脂	20'以下

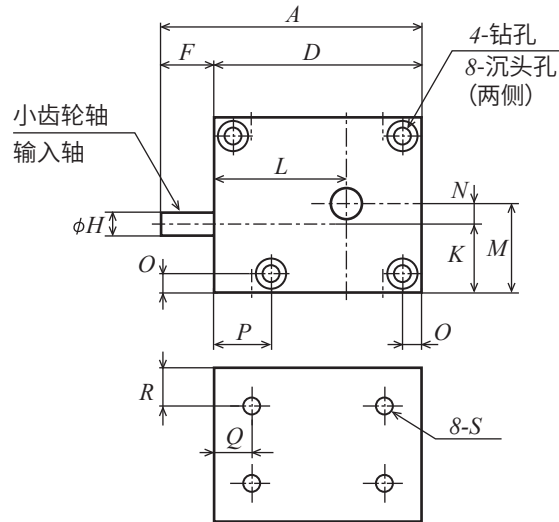
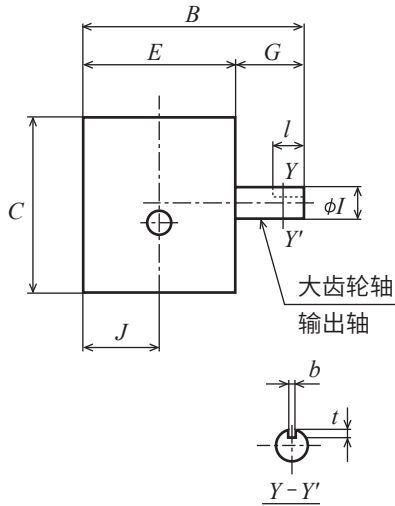
★ KG 齿轮箱是以小齿轮为输入轴，大齿轮为输出轴来设计的。

★轴的旋转方向：HY-BOX 以输入轴端面为正面，将输入轴以顺时针方向旋转时，输出轴会逆时针方向旋转。反之亦然。请确认参考图。

★侧隙为：固定输入轴后测定输出轴所得出的侧隙。

产品型号	齿数比 <i>u</i>	<i>A</i>	<i>B</i>	<i>C</i>	<i>D</i>	<i>E</i>	<i>F</i>	<i>G</i>	轴 径		<i>J</i>	<i>K</i>	<i>L</i>	<i>M</i>
									输入轴 $\phi H(h7)$	输出轴 $\phi I(h7)$				
HY 70R - 005	1 : 5	70	58	45	55	40	15	18	$\phi 6$	$\phi 8$	20	17.5	36	22.5
HY 90R - 010	1 : 10	90	68	60	75	50	15	18	$\phi 6$	$\phi 8$	25	20	47	30
HY 95R - 005	1 : 5	95	75	60	75	50	20	25	$\phi 8$	$\phi 12$	25	20	49	30
HY 120R - 010	1 : 10	120	80	80	100	55	20	25	$\phi 8$	$\phi 12$	27.5	25	62	40
HY 125R - 005	1 : 5	125	85	80	100	55	25	30	$\phi 12$	$\phi 15$	27.5	30	65	40
HY 150R - 010	1 : 10	150	90	95	125	60	25	30	$\phi 12$	$\phi 15$	30	32.5	77	47.5

产品型号	输入轴各旋转速度时 输入扭矩的容许传达值 (单位 :N・cm)							
	100rpm	250rpm	500rpm	800rpm	1,000rpm	1,500rpm	2,000rpm	2,500rpm
HY 70R - 005	76.0	71.8	66.0	59.0	53.9	44.2	36.6	28.4
HY 90R - 010	75.8	70.8	63.8	56.0	50.7	41.3	34.3	27.3
HY 95R - 005	247.4	232.1	211.8	187.7	170.3	137.7	112.6	86.0
HY 120R - 010	186.3	172.7	155.7	136.6	123.5	100.0	82.7	65.0
HY 125R - 005	414.8	400.6	377.6	345.4	319.8	266.9	223.0	173.9
HY 150R - 010	357.2	336.1	307.3	272.1	246.5	197.5	159.2	118.1



偏 移	N	O	P	Q	R	螺纹孔		钻孔和沉孔			键 槽			侧 隙 (')	径向力负荷 输出轴 (N)	轴向力 负荷 输出轴 (N)	重 量 W(kg)	产 品 型 号
						8-S	深度	钻孔径	沉孔径	沉孔深度	b	t	l					
	5	5	14	10	10	8-M3	5	φ3.2	φ6.5	3.2	-	-	-	20	19	13	0.3	HY 70R - 005
	10	7	26	12	12	8-M4	6	φ4.2	φ8.0	4.3	-	-	-		19	20	0.6	HY 90R - 010
	10	7	28	12	12	8-M4	6	φ4.2	φ8.0	4.3	-	-	-		39	35	0.7	HY 95R - 005
	15	10	27	15	12	8-M5	8	φ5.2	φ9.5	5.3	-	-	-		39	35	1.3	HY 120R - 010
	10	10	27	18	12	8-M5	8	φ5.2	φ9.5	5.3	5	3	20		54	42	1.4	HY 125R - 005
	15	10	27	20	12	8-M5	8	φ5.2	φ9.5	5.3	5	3	20		54	42	2.2	HY 150R - 010

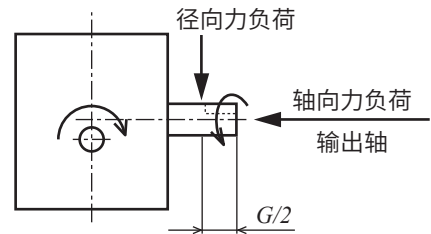


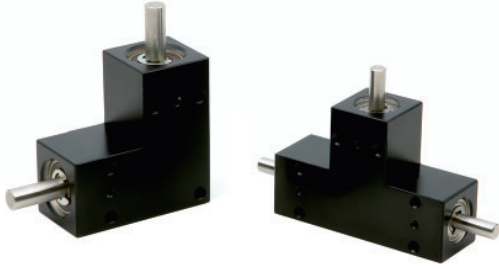
图 径向力负荷位置，
轴向力负荷以及轴的旋转方向

内部直齿锥齿轮说明

产品型号	小齿轮	齿轮
BS35L-001	m 0.4 × 20T	m 0.4 × 20T
BS45L-001/BS45T-001	m 0.5 × 20T	m 0.5 × 20T
BS65L-001/BS65T-001	m 0.8 × 20T	m 0.8 × 20T
BS80L-001/BS80T-001	m 1.0 × 20T	m 1.0 × 20T
BS90L-001/BS90T-001	m 1.25 × 20T	m 1.25 × 20T
BS105L-001/BS105T-001	m 1.5 × 20T	m 1.5 × 20T
BS65L-002/BS65T-002	m 0.6 × 14T	m 0.6 × 28T
BS80L-002/BS80T-002	m 0.8 × 13T	m 0.8 × 26T
BS90L-002/BS90T-002	m 1.0 × 13T	m 1.0 × 26T
BS105L-002/BS105T-002	m 1.25 × 13T	m 1.25 × 26T

内部齿轮种类：直齿锥齿轮

齿轮标记的说明：m1.0×20T 时意味模数为 1，齿数 20。



单位：mm

外壳材料	外壳表面处理	输入轴材料	输出轴材料	润滑方式	侧隙
铝 (A5056 · A6061 · A6063)	黑色阳极氧化	SUS303	SUS303	封入润滑脂	15'~20'以下

★ KG 齿轮箱是以小齿轮为输入轴，大齿轮为输出轴来设计的。

★ 侧隙为：固定输入轴后测定输出轴所得出的侧隙。各个产品的侧隙量请在产品型号表格中确认。

★ D 型轴并无位相。

★ 使用中请避免各轴受到径向力。如果各轴不可避免的受到径向力和轴向力时，请另行设置承受这些负荷的机构。

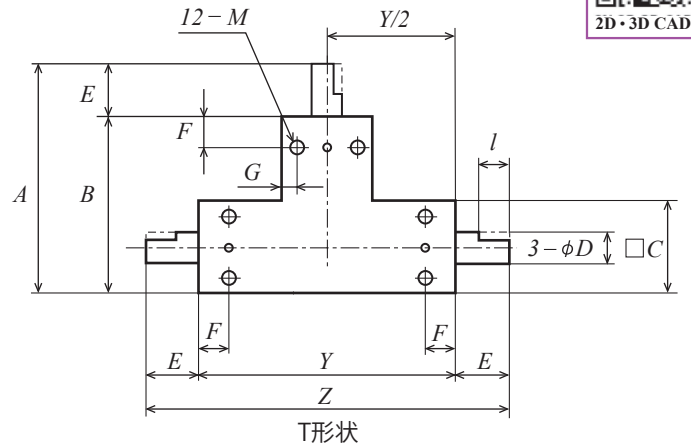
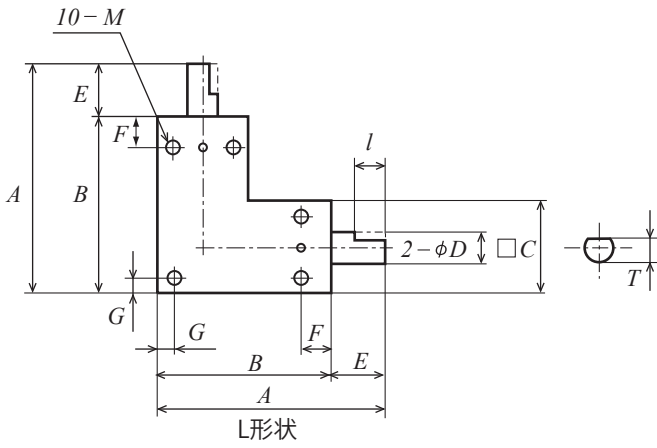
★ 关于特殊的使用方法或追加加工（使用环境，渗油对策，轴部追加加工，安装方法等），请于我司联系。

产品型号	形状	齿数比						输入·输出轴径 φD(h7)	E
			Z	Y	□ C	A	B		
BS 35 L - 001	L	1 : 1	-	-	14	35	27	φ 3	8
BS 45 L - 001			-	-	18	45	33	φ 4	12
BS 65 L - 001			-	-	25	65	50	φ 6	15
BS 80 L - 001			-	-	30	80	60	φ 8	20
BS 90 L - 001			-	-	35	90	70	φ10	20
BS 105 L - 001			-	-	40	105	80	φ12	25
BS 65 L - 002	L	1 : 2	-	-	25	65	50	φ 6	15
BS 80 L - 002			-	-	30	80	60	φ 8	20
BS 90 L - 002			-	-	35	90	70	φ10	20
BS 105 L - 002			-	-	40	105	80	φ12	25
BS 45 T - 001	T	1 : 1	72	48	18	45	33	φ 4	12
BS 65 T - 001			105	75	25	65	50	φ 6	15
BS 80 T - 001			130	90	30	80	60	φ 8	20
BS 90 T - 001			145	105	35	90	70	φ10	20
BS 105 T - 001			170	120	40	105	80	φ12	25
BS 65 T - 002	T	1 : 2	105	75	25	65	50	φ 6	15
BS 80 T - 002			130	90	30	80	60	φ 8	20
BS 90 T - 002			145	105	35	90	70	φ10	20
BS 105 T - 002			170	120	40	105	80	φ12	25

产品型号		输入轴各旋转速度时 输入扭矩的容许传达值 (单位: N · cm)							
		50rpm	100rpm	250rpm	500rpm	800rpm	1,000rpm	1,500rpm	2,000rpm
BS 35 L - 001	-	7.1	7.0	6.8	6.5	6.2	6.0	5.5	5.3
BS 45 L - 001	BS 45 T - 001	18.7	18.6	18.1	17.3	16.5	16.0	15.0	14.0
BS 65 L - 001	BS 65 T - 001	73.7	72.6	69.8	65.6	61.0	58.4	52.6	47.9
BS 80 L - 001	BS 80 T - 001	137.9	135.6	129.1	119.5	109.7	104.0	92.0	82.6
BS 90 L - 001	BS 90 T - 001	271.8	266.1	250.4	228.0	205.8	193.3	167.8	148.2
BS 105L - 001	BS 105T - 001	442.6	431.6	401.6	360.0	320.1	298.1	254.3	221.9
BS 65 L - 002	BS 65 T - 002	20.2	20.1	19.7	19.0	18.3	17.8	16.7	15.7
BS 80 L - 002	BS 80 T - 002	39.8	39.5	38.4	36.8	35.1	34.0	31.5	29.5
BS 90 L - 002	BS 90 T - 002	77.6	76.7	74.3	70.5	66.4	64.0	58.6	54.0
BS 105 L - 002	BS 105T - 002	141.5	139.6	134.0	125.7	116.9	111.7	100.7	91.5

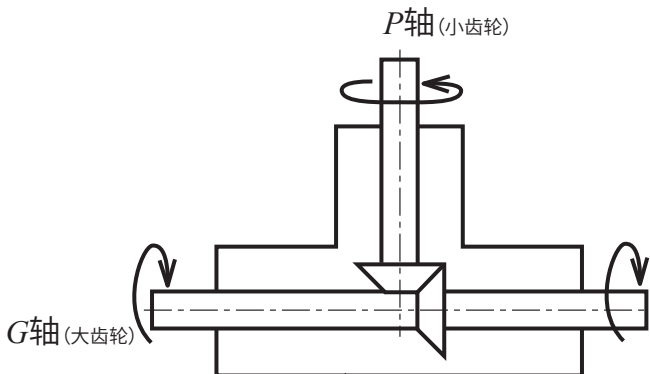


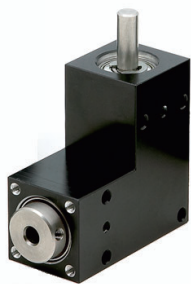
2D·3D CAD



F	G	轴端形状			螺纹孔		侧隙 (')	重量 W(g)	产品型号
		φD	T	l	M	深度			
4	2	D	2.7	5	10-M2	4	25	27	BS 35 L - 001
5	3	D	3.3	8	10-M3	4	20	55	BS 45 L - 001
12	3.5	φ	-	-	10-M4	6	15	175	BS 65 L - 001
15	5	φ	-	-	10-M5	6		290	BS 80 L - 001
15	5	φ	-	-	10-M5	7		496	BS 90 L - 001
20	5	φ	-	-	10-M6	7	725	BS 105 L - 001	
12	3.5	φ	-	-	10-M4	6	20	175	BS 65 L - 002
15	5	φ	-	-	10-M5	6		290	BS 80 L - 002
15	5	φ	-	-	10-M5	7		496	BS 90 L - 002
20	5	φ	-	-	10-M6	7		725	BS 105 L - 002
5	3	D	3.3	8	12-M3	4	20	75	BS 45 T - 001
12	3.5	φ	-	-	12-M4	6	15	246	BS 65 T - 001
15	5	φ	-	-	12-M5	6		410	BS 80 T - 001
15	5	φ	-	-	12-M5	7		679	BS 90 T - 001
20	5	φ	-	-	12-M6	7		991	BS 105 T - 001
12	3.5	φ	-	-	12-M4	6	20	246	BS 65 T - 002
15	5	φ	-	-	12-M5	6		410	BS 80 T - 002
15	5	φ	-	-	12-M5	7		679	BS 90 T - 002
20	5	φ	-	-	12-M6	7		991	BS 105 T - 002

规格品 T 型





内部直齿锥齿轮说明

产品型号	小齿轮	齿轮
BSB65L-001A/B	m 0.8 × 20T	m 0.8 × 20T
BSB80L-001A/B	m 1.0 × 20T	m 1.0 × 20T
BSB90L-001A/B	m 1.25 × 20T	m 1.25 × 20T
BSB105L-001A/B	m 1.5 × 20T	m 1.5 × 20T

内部齿轮种类：直齿锥齿轮

齿轮标记的说明：m1.0×20T 时意味模数为 1，齿数 20。

单位：mm

外壳材料	外壳表面处理	输入轴材料	输出轴材料	润滑方式	侧隙
铝 (A5056 · A6061 · A6063)	黑色阳极氧化	SUS303	SUS303	封入润滑脂	15'以下

★ KG 齿轮箱是以小齿轮为输入轴，大齿轮为输出轴来设计的。

★ A 和 B 的区别：产品型号尾部有 B 字母的产品，相比有 A 字母的产品，孔径大 1mm 到 2mm。轴径相同。

★ 与 BSB 型齿轮箱 (简称 LB 形状) 的中空部分相连接注意点：

① 对方轴为圆轴时，请在 120 度的 (确认图纸) 螺丝定位处 加工平表面。理由：把圆轴表面的与螺丝的接触部削平，增加与螺丝顶部接触面积。

② 当轴为阶梯状时为了防止应力集中，请设定较大的 R (角处加工半径)。

★ 侧隙为：固定输入轴后测定输出轴所得出的侧隙。各个产品的侧隙量请在产品型号表格中确认。

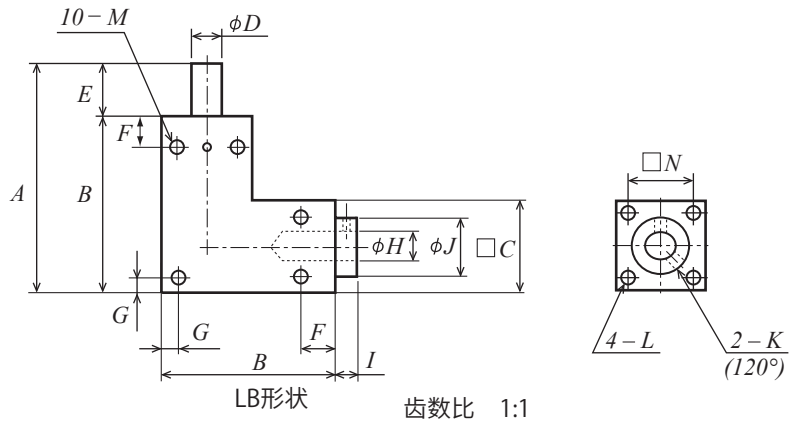
★ 关于特殊的使用方法或追加工 (使用环境，渗油对策，轴部追加工，安装方法等)，请于我司联系。

产品型号	形状	齿数比 <i>u</i>	□ <i>C</i>	<i>A</i>	<i>B</i>	轴 径 $\phi D(h7)$	孔 径		<i>E</i>	<i>I</i>
							$\phi H(H7)$	有效深度		
BSB 65L - 001A	LB	1 : 1	25	65	50	$\phi 6$	$\phi 5$	15	15	5
BSB 65L - 001B			25	65	50	$\phi 6$	$\phi 6$	15	15	5
BSB 80L - 001A			30	80	60	$\phi 8$	$\phi 6$	19	20	5
BSB 80L - 001B			30	80	60	$\phi 8$	$\phi 8$	19	20	5
BSB 90L - 001A			35	90	70	$\phi 10$	$\phi 8$	19	20	6
BSB 90L - 001B			35	90	70	$\phi 10$	$\phi 10$	19	20	6
BSB 105L - 001A			40	105	80	$\phi 12$	$\phi 10$	23	25	6
BSB 105L - 001B			40	105	80	$\phi 12$	$\phi 12$	23	25	6

产品型号	输入轴各旋转速度时 输入扭矩的容许传达值 (单位: N · cm)							
	50rpm	100rpm	250rpm	500rpm	800rpm	1,000rpm	1,500rpm	2,000rpm
BSB 65L - 001A/B	73.7	72.6	69.8	65.6	61.0	58.4	52.6	47.9
BSB 80L - 001A/B	137.9	135.6	129.1	119.5	109.7	104.0	92.0	82.6
BSB 90L - 001A/B	271.8	266.1	250.4	228.0	205.8	193.3	167.8	148.2
BSB 105L - 001A/B	442.6	431.6	401.6	360.0	320.1	298.1	254.3	221.9



2D·3D CAD



φJ	2-K(120°)	F	G	螺纹孔		螺纹孔			侧 隙 (')	重 量 W(g)	产 品 型 号
				10-M	深度	4-L	□ N	深度			
16	2-M3	12	3.5	10-M4	6	4-M3	19	6	15	169	BSB 65L - 001A
16	2-M3	12	3.5	10-M4	6	4-M3	19	6		167	BSB 65L - 001B
19	2-M3	15	5	10-M5	6	4-M3	23	8		293	BSB 80L - 001A
19	2-M3	15	5	10-M5	6	4-M3	23	8		289	BSB 80L - 001B
21	2-M4	15	5	10-M5	7	4-M4	25	8		465	BSB 90L - 001A
21	2-M4	15	5	10-M5	7	4-M4	25	8		460	BSB 90L - 001B
26	2-M4	20	5	10-M6	7	4-M4	30	10		722	BSB 105L - 001A
26	2-M4	20	5	10-M6	7	4-M4	30	10		713	BSB 105L - 001B



安装 B-BOX 和电动的例子。
联结 BSB 系列齿轮箱与电机时，请用法兰盘。

内部螺旋锥齿轮说明

产品型号	小齿轮	齿轮
BSH70L-001/BSH70T-001	m 0.8 × 19T	m 0.8 × 19T
BSH85L-001/BSH85T-001	m 1.0 × 19T	m 1.0 × 19T
BSH95L-001/BSH95T-001	m 1.25 × 18T	m 1.25 × 18T
BSH115L-001/BSH115T-001	m 1.5 × 19T	m 1.5 × 19T
BSH120L-001/BSH120T-001	m 1.5 × 19T	m 1.5 × 19T
BSH140L-001/BSH140T-001	m 2.0 × 19T	m 2.0 × 19T
BSH145L-001/BSH145T-001	m 2.0 × 19T	m 2.0 × 19T
BSH165L-001	m 2.5 × 19T	m 2.5 × 19T
BSH170L-001	m 2.5 × 19T	m 2.5 × 19T

内部齿轮种类：螺旋锥齿轮

齿轮标记的说明：m1.0×20T 时意味模数为 1，齿数 20。



单位：mm

外壳材料	外壳表面处理	输入轴材料	输出轴材料	润滑方式	侧隙
铝 (A6061 · A6063) 普通铸铁 EC FC250	黑色阳极氧化, 四三酸化铁皮膜	SUS303 · S45C	SUS303 · S45C	封入润滑脂	10'~ 15'以下

★ KG 齿轮箱是以小齿轮为输入轴，大齿轮为输出轴来设计的。

★侧隙为：固定输入轴后测定输出轴所得出的侧隙。各个产品的侧隙量请在产品型号表格中确认。

★键槽并无位相。

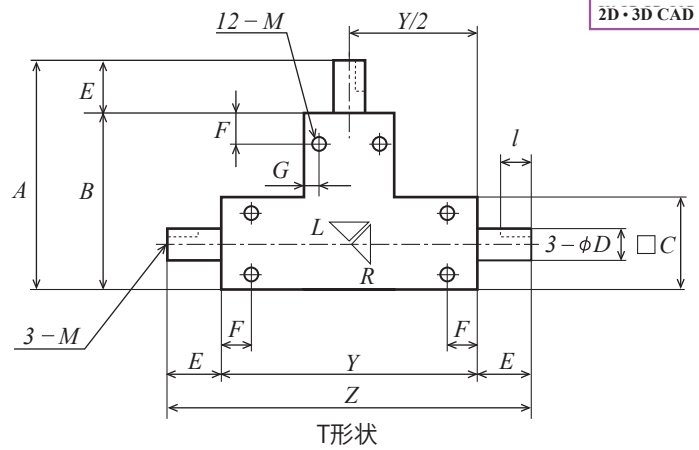
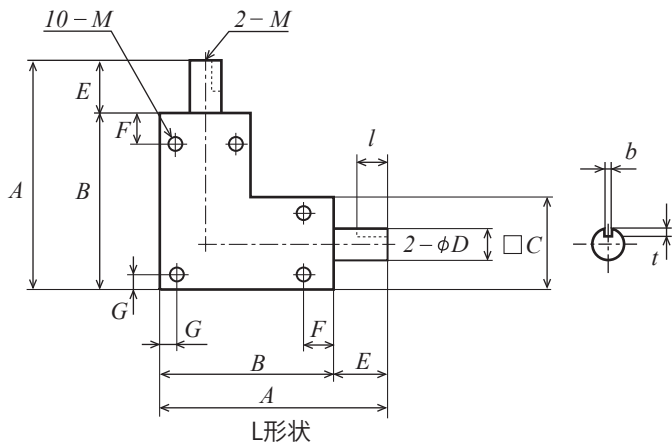
★关于特殊的使用方法或追加加工（使用环境，渗油对策，轴部追加加工，安装方法等），请于我司联系。

产品型号	材料			形状	齿数比	Z	Y	□ C	A	B	输入·输出 轴径 φD(h7)	E
	箱	箱的表面处理	轴									
BSH 70L - 001	AL	黑色阳极氧化	SUS303	L	1 : 1	-	-	27	70	54	φ 6	16
BSH 85L - 001						-	-	32	85	64	φ 8	21
BSH 95L - 001						-	-	36	95	72	φ10	23
BSH 115L - 001	FC	发黑处理	S45C	L	1 : 1	-	-	45	115	90	φ12	25
BSH 120L - 001						-	-	45	120	90	φ15	30
BSH 140L - 001						-	-	55	140	110	φ15	30
BSH 145L - 001						-	-	55	145	110	φ20	35
BSH 165L - 001						-	-	65	165	130	φ20	35
BSH 170L - 001	-	-	65	170	130	φ25	40					
BSH 70T - 001	AL	黑色阳极氧化	SUS303	T	1 : 1	113	81	27	70	54	φ 6	16
BSH 85T - 001						138	96	32	85	64	φ 8	21
BSH 95T - 001						154	108	36	95	72	φ10	23
BSH 115T - 001	FC	发黑处理	S45C	T	1 : 1	143	93	45	115	90	φ12	25
BSH 120T - 001						153	93	45	120	90	φ15	30
BSH 140T - 001						175	115	55	140	110	φ15	30
BSH 145T - 001						185	115	55	145	110	φ20	35

产品型号		输入轴各旋转速度时 输入扭矩的容许传达值 (单位：N · m)							
		250rpm	500rpm	800rpm	1000rpm	1500rpm	2000rpm	2500rpm	3000rpm
BSH 70L - 001	BSH 70T - 001	0.89	0.89	0.89	0.89	0.86	0.81	0.77	0.73
BSH 85L - 001	BSH 85T - 001	1.95	1.95	1.95	1.95	1.81	1.69	1.59	1.50
BSH 95L - 001	BSH 95T - 001	3.68	3.68	3.68	3.58	3.30	3.04	2.85	2.77
BSH 115L - 001	BSH 115T - 001	5.23	5.23	5.15	5.01	4.69	4.40	4.25	4.13
BSH 120L - 001	BSH 120T - 001	5.23	5.23	5.15	5.01	4.69	4.40	4.25	4.13
BSH 140L - 001	BSH 140T - 001	13.30	13.30	12.62	12.17	11.18	10.70	10.30	-
BSH 145L - 001	BSH 145T - 001	13.30	13.30	12.62	12.17	11.18	10.70	10.30	-
BSH 165L - 001	-	26.15	25.63	23.93	22.86	21.25	20.26	-	-
BSH 170L - 001	-	26.15	25.63	23.93	22.86	21.25	20.26	-	-



2D·3D CAD



F	G	键槽			螺纹孔		轴端内的螺纹		侧隙 (°)	径向力负荷 容量 (N)	轴向力负荷 容量 (N)	重量 W(kg)	产品型号
		b	t	l	M	深度	M	深度					
9	4	-	-	-	10-M4	6	-	-	15	25	22	0.2	BSH 70L - 001
10	5	3	1.8	14	10-M5	7	-	-	15	36	39	0.4	BSH 85L - 001
13	5	3	1.8	15	10-M5	8	-	-	15	58	63	0.5	BSH 95L - 001
20	5	4	2.5	20	10-M5	12	2-M4	8	10	83	70	1.8	BSH 115L - 001
20	5	5	3.0	25	10-M5	12	2-M4	8		83	70	1.8	BSH 120L - 001
25	6	5	3.0	25	10-M6	13	2-M5	10		166	135	3.1	BSH 140L - 001
25	6	6	3.5	30	10-M6	13	2-M5	10		166	135	3.2	BSH 145L - 001
25	7	6	3.5	30	10-M6	14	2-M5	12		245	212	5.4	BSH 165L - 001
25	7	8	4.0	35	10-M6	14	2-M5	12	245	212	5.5	BSH 170L - 001	
9	4	-	-	-	12-M4	6	-	-	15	25	22	0.3	BSH 70T - 001
10	5	3	1.8	14	12-M5	7	-	-	15	36	39	0.5	BSH 85T - 001
13	5	3	1.8	15	12-M5	8	-	-	15	58	63	0.7	BSH 95T - 001
20	5	4	2.5	20	12-M5	12	3-M4	8	10	83	70	2.0	BSH 115T - 001
20	5	5	3.0	25	12-M5	12	3-M4	8		83	70	2.0	BSH 120T - 001
25	6	5	3.0	25	12-M6	13	3-M5	10		166	135	3.4	BSH 140T - 001
25	6	6	3.5	30	12-M6	13	3-M5	10		166	135	3.5	BSH 145T - 001

规格品 T 型

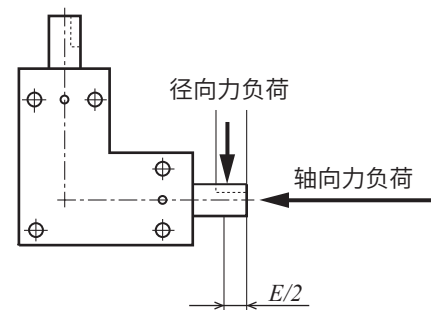
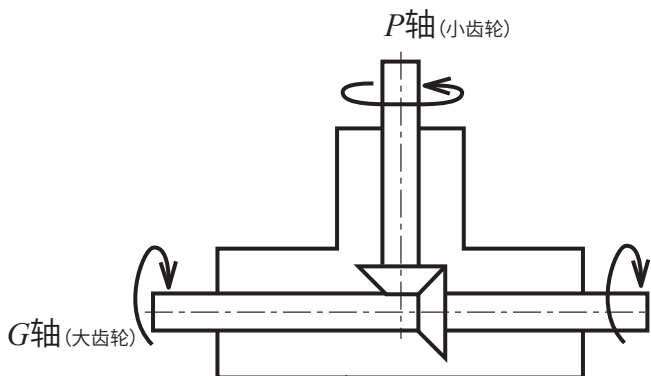


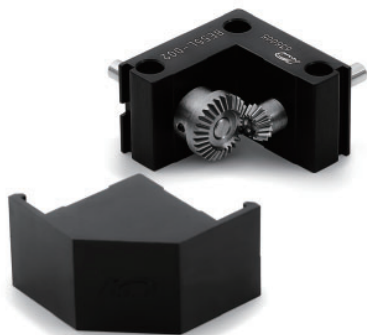
图 径向力负荷位置和轴向力负荷

内部直齿锥齿轮说明

产品型号	小齿轮	齿轮
BE40L-001	m 0.5 × 20T	m 0.5 × 20T
BE55L-001	m 0.8 × 20T	m 0.8 × 20T
BE70L-001A/BE70L-001B	m 1.0 × 20T	m 1.0 × 20T
BE88L-001A/BE88L-001B	m 1.5 × 20T	m 1.5 × 20T
BE55L-002	m 0.6 × 14T	m 0.6 × 28T
BE70L-002A/BE70L-002B	m 0.8 × 13T	m 0.8 × 26T
BE88L-002A/BE88L-002B	m 1.25 × 13T	m 1.25 × 26T

内部齿轮种类：直齿锥齿轮

齿轮标记的说明：m1.0×20T 时意味模数为 1，齿数 20。



单位：mm

外壳材料	外壳表面处理	输入轴材料	输出轴材料	润滑方式	侧隙
铝 (A5056 · A6063)	黑色阳极氧化	SUS303	SUS303	请定期在齿面涂上润滑脂	简单的功能检查①

★ KG 齿轮箱是以小齿轮为输入轴，大齿轮为输出轴来设计的。

★ 齿轮材料为 S45C 材料。并附有塑料壳。

★ A 和 B 的区别：产品型号尾部有 B 字母的产品，相比有 A 字母的产品，轴直径大 2mm。

★ 安装用螺栓孔 3 - K 也可以作为螺纹底孔来使用。(请确认表 1 和图纸与尺寸表中的蓝色文字)

① 侧隙：本产品为经济型产品，所以对侧隙未进行详细测定。

产品型号	齿数比 <i>u</i>					输入·输出轴径 $\phi D(h8)$					
		<i>A</i>	<i>B</i>	<i>C</i>	<i>E</i>		<i>F</i>	<i>G</i>	<i>H</i>	<i>I</i>	
BE40 L - 001	1 : 1	40	30	10	$\phi 4$	10	5	4.5	20.5	15	
BE55 L - 001		55	40	13	$\phi 5$	15	6.5	5	28.5	21.5	
BE70 L - 001A		70	50	16	$\phi 6$	20	8	6	36	27	
BE70 L - 001B		70	50	16	$\phi 8$	20	8	6	36	27	
BE88 L - 001A		88	63	20	$\phi 10$	25	10	7	46	33	
BE88 L - 001B	88	63	20	$\phi 12$	25	10	7	46	33		
BE55 L - 002	1 : 2	55	40	13	$\phi 5$	15	6.5	5	28.5	21.5	
BE70 L - 002A		70	50	16	$\phi 6$	20	8	6	36	27	
BE70 L - 002B		70	50	16	$\phi 8$	20	8	6	36	27	
BE88 L - 002A		88	63	20	$\phi 10$	25	10	7	46	33	
BE88 L - 002B		88	63	20	$\phi 12$	25	10	7	46	33	

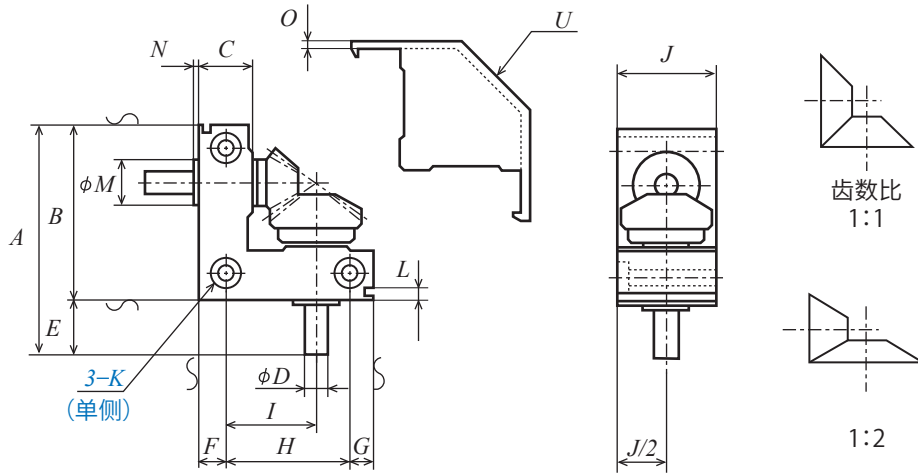
产品型号	输入轴各旋转速度时 输入扭矩的容许传达值 (单位:N·cm)			
	50rpm	100rpm	250rpm	500rpm
BE40 L - 001	9.8	9.7	9.4	9.0
BE55 L - 001	38.6	38.0	36.5	34.3
BE70 L - 001A	72.3	71.0	67.6	62.6
BE70 L - 001B	72.3	71.0	67.6	62.6
BE88 L - 001A	232.3	226.5	210.8	188.9
BE88 L - 001B	232.3	226.5	210.8	188.9
BE55 L - 002	10.5	10.4	10.2	9.9
BE70 L - 002A	20.7	20.6	20.1	19.3
BE70 L - 002B	20.7	20.6	20.1	19.3
BE88 L - 002A	74.2	73.2	70.3	65.9
BE88 L - 002B	74.2	73.2	70.3	65.9

表 1

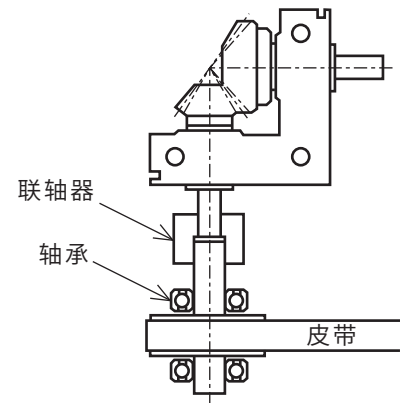
产品型号	钻孔径	适配六角螺栓	进行螺纹孔追加加工时	钻孔的容许加工径
BE 40 L	$\phi 3.4$	M3	M4	不可追加加工
BE 55 L	$\phi 3.4$	M3	M4	$\phi 5$ 以下
BE 70 L	$\phi 4.3$	M4	M5	$\phi 6$ 以下
BE 88 L	$\phi 5.2$	M5	M6	$\phi 8$ 以下



2D·3D CAD



J	钻孔和沉孔 3-K			L	M	N	O	U	重量 W(g)	产品型号
	钻孔径	沉孔径	沉孔深度							
18	$\phi 3.4$	$\phi 6.5$	3.5	2.5	$\phi 7$	2.1	1.7	C13	30	BE40 L - 001
25	$\phi 3.4$	$\phi 6.5$	3.5	4	$\phi 9$	1.8	1.9	C16	85	BE55 L - 001
30	$\phi 4.3$	$\phi 8$	4.5	4.5	$\phi 11$	1.8	2.1	C20	155	BE70 L - 001A
30	$\phi 4.3$	$\phi 8$	4.5	4.5	$\phi 14$	2	2.1	C20	170	BE70 L - 001B
40	$\phi 5.2$	$\phi 9.5$	5.5	5	$\phi 18$	2	2.1	C27	375	BE88 L - 001A
40	$\phi 5.2$	$\phi 9.5$	5.5	5	$\phi 19$	2.2	2.1	C27	380	BE88 L - 001B
25	$\phi 3.4$	$\phi 6.5$	3.5	4	$\phi 9$	1.8	1.9	C16	80	BE55 L - 002
30	$\phi 4.3$	$\phi 8$	4.5	4.5	$\phi 11$	1.8	2.1	C20	140	BE70 L - 002A
30	$\phi 4.3$	$\phi 8$	4.5	4.5	$\phi 14$	2	2.1	C20	165	BE70 L - 002B
40	$\phi 5.2$	$\phi 9.5$	5.5	5	$\phi 18$	2	2.1	C27	345	BE88 L - 002A
40	$\phi 5.2$	$\phi 9.5$	5.5	5	$\phi 19$	2.2	2.1	C27	375	BE88 L - 002B



参考图 1

内部蜗轮蜗杆说明

产品型号	ウォーム	ホイール
WS55R-020	m 0.5 × 1T	m 0.5 × 20T
WS55R-030	m 0.5 × 1T	m 0.5 × 30T
WS60R-040	m 0.5 × 1T	m 0.5 × 40T
WS60R-050	m 0.5 × 1T	m 0.5 × 50T
WS65R-020	m 0.8 × 1T	m 0.8 × 20T
WS65R-030	m 0.8 × 1T	m 0.8 × 30T
WS75R-040	m 0.8 × 1T	m 0.8 × 40T
WS75R-050	m 0.8 × 1T	m 0.8 × 50T
WS80R-010	m 1.0 × 2T	m 1.0 × 20T
WS80R-020	m 1.0 × 1T	m 1.0 × 20T
WS80R-030	m 1.0 × 1T	m 1.0 × 30T
WS90R-040	m 1.0 × 1T	m 1.0 × 40T
WS90R-050	m 1.0 × 1T	m 1.0 × 50T

内部齿轮种类：蜗杆和蜗轮

齿轮标记的说明：m1.0×20T 时意味模数为 1，齿数 20。



单位：mm

外壳材料	外壳表面处理	输入轴材料	输出轴材料	润滑方式	侧隙
铝 (A5052P・A5056)	黑色或红色阳极氧化	S45C	S45C	润滑油润滑	30'~45'以下

★ KG 的 WS-BOX 以蜗杆轴为输入轴 (φH)、蜗轮轴 (φI) 为输出轴。

★ 以输入轴在下，输出轴在上为基本使用形态来设计。如果与这个设计构想不相符的使用方法使用时，

请在「容许传达输入扭矩表」和「容许传达输出扭矩表」的 75% 以下使用。

★ 侧隙为：固定输入轴后测定输出轴所得出的侧隙。各个产品的侧隙量请在产品型号表格中确认。

★ 轴的旋转方向：W-BOX 以输入轴端面为正面，将输入轴以顺时针方向旋转时，输出轴也会顺时针方向旋转。反之亦然。请确认参考图。

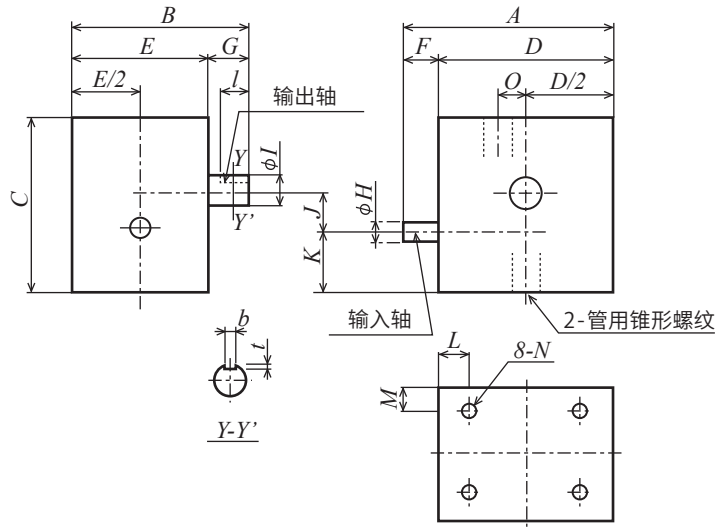
产品型号	齿数比 <i>u</i>	箱体尺寸					轴长		轴径		中心距 <i>J</i>
		<i>A</i>	<i>B</i>	<i>C</i>	<i>D</i>	<i>E</i>	<i>F</i>	<i>G</i>	输入轴 φH(h7)	输出轴 φI(h7)	
WS 55R - 020	1 : 20	55	45	45	45	35	10	10	φ 5	φ 8	9.5
WS 55R - 030	1 : 30	55	45	45	45	35	10	10	φ 5	φ 8	12
WS 60R - 040	1 : 40	60	50	55	50	40	10	10	φ 5	φ 8	14.5
WS 60R - 050	1 : 50	60	50	55	50	40	10	10	φ 5	φ 8	17
WS 65R - 020	1 : 20	65	55	55	50	40	15	15	φ 6	φ 8	13.2
WS 65R - 030	1 : 30	65	55	55	50	40	15	15	φ 6	φ 8	17.2
WS 75R - 040	1 : 40	75	60	70	60	45	15	15	φ 6	φ10	21.2
WS 75R - 050	1 : 50	75	60	70	60	45	15	15	φ 6	φ10	25.2
WS 80R - 010	1 : 10	80	65	70	60	45	20	20	φ 8	φ10	18
WS 80R - 020	1 : 20	80	65	70	60	45	20	20	φ 8	φ10	18
WS 80R - 030	1 : 30	80	65	70	60	45	20	20	φ 8	φ12	23
WS 90R - 040	1 : 40	90	75	85	70	50	20	25	φ 8	φ15	28
WS 90R - 050	1 : 50	90	75	85	70	50	20	25	φ 8	φ15	33

产品型号	输入轴各旋转速度时 输入扭矩的容许传达值 (单位 :N · cm)							
	50rpm	100rpm	500rpm	1,000rpm	1,500rpm	2,000rpm	2,500rpm	3,000rpm
WS 55R - 020	4.0	3.5	2.0	1.5	1.2	1.0	0.9	0.9
WS 55R - 030	5.7	4.9	3.0	2.2	1.8	1.6	1.4	1.3
WS 60R - 040	7.3	6.3	4.0	3.0	2.5	2.1	1.9	1.8
WS 60R - 050	8.9	7.7	4.9	3.7	3.0	2.7	2.2	2.2
WS 65R - 020	9.9	8.5	5.1	3.9	3.1	2.7	2.5	2.3
WS 65R - 030	14.1	12.3	7.6	5.7	4.8	4.2	3.7	3.5
WS 75R - 040	18.0	15.8	9.9	7.5	6.3	5.5	5.0	4.6
WS 75R - 050	21.9	18.9	12.3	9.3	7.9	6.9	6.3	5.8
WS 80R - 010	34.5	29.7	16.9	12.7	10.4	9.1	8.1	7.3
WS 80R - 020	24.9	21.4	12.0	8.9	7.2	6.3	5.6	5.1
WS 80R - 030	35.2	30.6	17.8	13.1	10.8	9.5	8.5	7.8
WS 90R - 040	45.1	39.0	23.3	17.2	14.3	12.6	11.3	10.4
WS 90R - 050	54.7	47.4	28.6	21.4	17.7	15.6	14.1	12.9



2D·3D CAD

推荐润滑油量 (ml)	产品型号
3.0	WS55R-020
2.3	WS55R-030
4.5	WS60R-040
2.5	WS60R-050
4.2	WS65R-020
4.5	WS65R-030
6.5	WS75R-040
7.0	WS75R-050
9.0	WS80R-010
7.0	WS80R-020
8.5	WS80R-030
15.0	WS90R-040
19.0	WS90R-050



K	L	M	螺纹孔		键槽			管用锥形螺纹	侧隙 (°)	径向力负荷 输出轴 (N)	轴向力负荷 容许量 输出轴 (N)	重量 W(kg)	产品型号
			8-N	深度	b	t	l						
16.5	8	7	8-M3	6	3	1.8	8	0	45	24	4.4	0.23	WS 55R - 020
16.5	8	7	8-M3	6	3	1.8	8	0	45	24	6.3	0.23	WS 55R - 030
20	8	8	8-M3	6	3	1.8	8	0	30	24	8.1	0.34	WS 60R - 040
19	8	8	8-M3	6	3	1.8	8	8	30	24	9.9	0.36	WS 60R - 050
20.9	10	8	8-M4	6	3	1.8	12	0	45	20	9.5	0.36	WS 65R - 020
18.9	10	8	8-M4	6	3	1.8	12	8	45	20	13.6	0.38	WS 65R - 030
24	10	8	8-M4	8	3	1.8	12	0	30	33	17.3	0.60	WS 75R - 040
20	10	8	8-M4	8	3	1.8	12	15	30	33	21.1	0.64	WS 75R - 050
26	10	5	8-M5	10	3	1.8	15	0	45	24	21.6	0.61	WS 80R - 010
26	10	5	8-M5	10	3	1.8	15	0	45	24	15.6	0.61	WS 80R - 020
23.5	10	5	8-M5	10	4	2.5	15	8	45	44	22.0	0.65	WS 80R - 030
28.5	10	5	8-M5	10	5	3	20	10	30	58	28.2	0.98	WS 90R - 040
21	10	5	8-M5	10	5	3	20	17	30	58	34.2	1.02	WS 90R - 050

产品型号	输入轴各旋转速度时 输出扭矩的容许传达值 (单位: N·cm)							
	50rpm	100rpm	500rpm	1,000rpm	1,500rpm	2,000rpm	2,500rpm	3,000rpm
WS 55R - 020	27.8	25.2	18.0	14.7	13.0	11.7	10.8	10.0
WS 55R - 030	59.3	54.2	39.6	32.7	29.7	26.6	24.4	23.0
WS 60R - 040	101.7	92.8	69.4	57.7	51.3	46.9	43.5	41.1
WS 60R - 050	153.0	140.2	106.9	89.3	79.2	72.9	67.7	63.9
WS 65R - 020	84.5	75.9	53.4	44.5	37.8	35.0	32.4	30.6
WS 65R - 030	179.3	164.2	119.5	98.2	86.8	79.3	73.6	69.2
WS 75R - 040	306.0	281.4	207.0	172.6	153.6	139.0	129.9	122.4
WS 75R - 050	465.2	424.5	319.5	266.4	238.4	217.8	202.2	192.5
WS 80R - 010	191.7	171.1	112.8	90.5	77.5	69.3	63.0	58.4
WS 80R - 020	192.4	174.6	120.5	98.2	85.7	78.2	72.0	67.1
WS 80R - 030	409.1	374.0	265.7	218.2	191.7	175.2	162.8	152.8
WS 90R - 040	697.4	638.0	463.9	382.7	337.5	309.6	288.2	271.1
WS 90R - 050	1,056.7	968.1	713.2	591.9	522.9	479.7	447.4	421.7

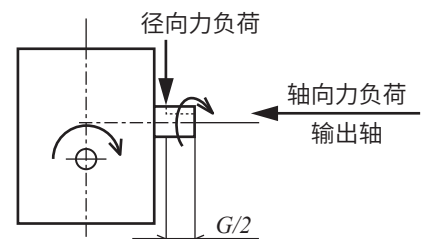


图 径向力负荷作用点, 轴向力负荷以及轴的旋转方向。

Memo

目錄

齒輪傳動

齒輪箱

消側隙齒輪

直齒輪

齒系

斜齒輪

等徑錐齒輪

錐齒輪

蝸杆·蝸輪

參考資料

消侧隙齿轮

控制侧隙研磨齿轮

ASG系列

NSG系列

NS系列



※ 图片紧供参考

产品型号的解读方法

NSG 80 S 80 B + 08 10

齿轮的种类和齿面加工种类	模数	材料	齿数	形状	内径处理	齿宽	孔径
ASG：研磨控制侧隙齿轮 NSG：研磨消侧隙齿轮 NS：消侧隙齿轮	表示模数大小。 模数 1 以下时所标数据是实际模数乘以 100。 例： 模数 0.5 时所标数据是 50。 模数 0.8 时所标数据是 80。	ASG, NSG 产品时 S：铬钼钢 SCM435, 440 NS 产品时 S：S45C SU：不锈钢 SUS304 AL：铝铜 A5056	数据 80 时 相应齿数为 80。	B：有单侧轮毂	[-]：齿轮无螺孔 / 无键槽 · ASG 磨削加工 [+]：齿轮带有螺孔 / 带有固定螺钉 · NSG 磨削加工 · NS 切削加工	单位：mm	单位：mm

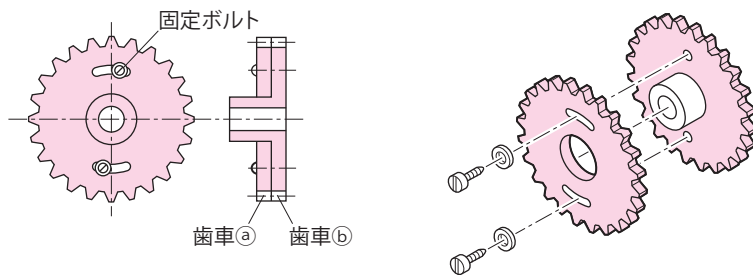
由于机电一体化领域的发展产生了要把齿轮侧隙变为 0 的要求。KG 的消侧隙齿轮满足了其要求。并成为了机电一体化和精密机器所需要的必不可缺的齿轮。

本公司消侧隙齿轮和控制侧隙研磨齿轮的特点

- 1) 本系列是以小模数为中心的产品。
- 2) 材质：铝，碳钢 (S45C)，铬钼合金钢 (SCM435,440)，不锈钢 (SUS304)。可控侧隙齿轮是铬钼合金钢 (SCM435,440)。

产品型号	ASG	NSG	NS	NSU	NS
形状					
页数	P. 56	P. 56	P. 58	P. 58	P. 58
材料	SCM435, 440	SCM435, 440	S45C	SUS304	A5056
模数	m 1 ~ 2	m 0.5 ~ 1	m 0.8 ~ 1	m 0.5	m 0.5 ~ 1
消侧隙结构	螺栓	圆弧 / 螺旋弹簧	螺旋弹簧	螺旋弹簧	圆弧弹簧
齿部处理	高频热处理 · 研磨	研磨	软氮化 · 切削	特氟隆 · 切削	阳极氧化 · 切削

1. 研磨控制侧隙齿轮（ASG 系列）的使用方法



1) 原理和安装方法

用齿轮③·齿轮⑥和固定用螺栓组成。与配对齿轮相互啮合时可以实现最小或者是所需要的最小限度的侧隙的齿轮机构。先松弛固定用螺栓然后将齿轮③·齿轮⑥与配对齿轮相互啮合。确认旋转一周时任何位置的侧隙都已经达到了所预想的数值后，拧紧固定用螺栓。

2) 理想的配对齿轮

SG 系列的研磨直齿轮。（对方齿轮的精度越高，ASG 系列的效果越明显。）

3) 最佳侧隙的设定方法（图 1）

- ① 将固定用螺栓松解，然后将齿轮③·齿轮⑥与配对齿轮相互啮合。
- ② 齿轮③·齿轮⑥相互偏移，调整侧隙量。
- ③ 用适当的扭矩将固定用螺栓拧紧。（拧紧时所需扭矩，也请参考相应 JIS 规格）

请注意：如果将控制侧隙齿轮旋转一周时，由于侧隙量不足而在一些位置出现啮合旋转速度较慢时，请再次进行调整。

如果能让啮合侧隙量变的更小时

请换一下控制侧隙齿轮和配对齿轮的相互啮合的齿，这样有可能会降低侧隙量。

- ① 将固定用螺栓松解，然后与对方齿轮相互啮合。
- ② 齿轮③和齿轮⑥相互偏移，调整侧隙量。
- ③ 用适当的扭矩将固定用螺栓拧紧。

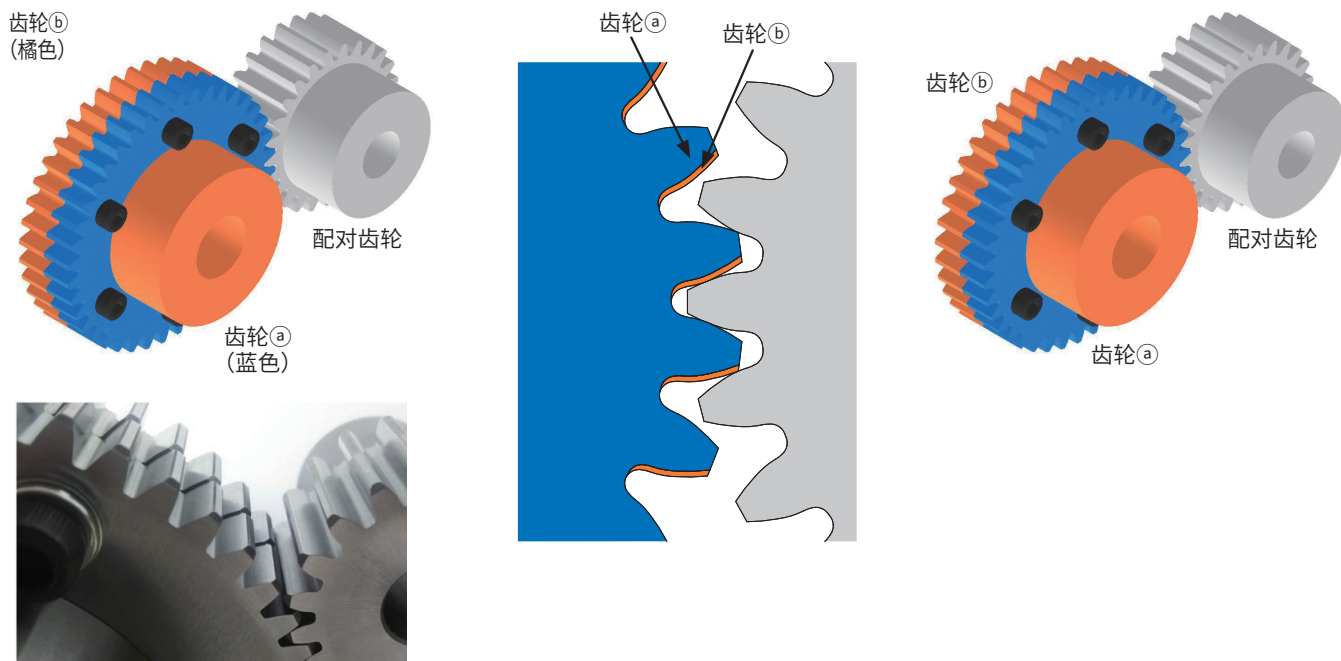


图1 最佳侧隙的设定方法

实际啮合照片

消侧隙齿轮 产品介绍

4) 防止固定用螺栓松动的方法与保养

固定后可以做对准标记，在视觉上容易发现松动。请定期进行拧紧状态的扭矩确认等保养。

注意事项

1) 防止事故

在拧紧固定用螺栓时省略弹簧垫圈，或拧紧扭矩不足，会成为运转中固定用螺栓脱离的原因。非常危险，所以务必在运转前进行确认。

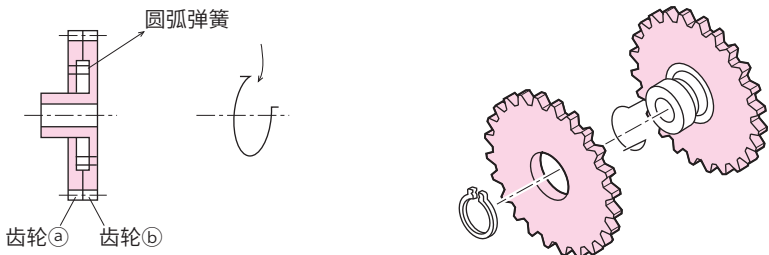
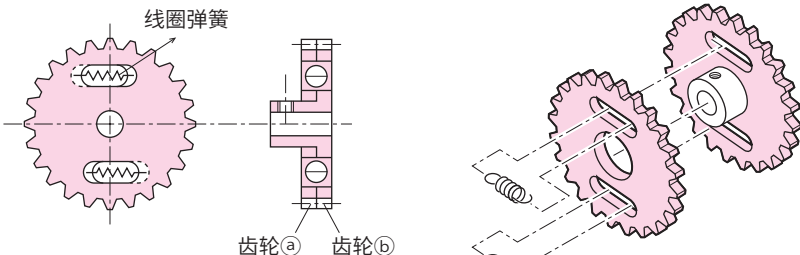
2) 遵守容许传达扭矩的重要性

由于是用几个螺栓固定，所以超出容许传达扭矩的运行会造成无法实现控制侧隙齿轮的功能，或成为事故和故障的原因。请务必遵守容许传达扭矩。如果需要传达更大的容许传达扭矩时请与我们联系确认。

3) 关于消侧隙齿轮的侧隙：

如果运转中发生急剧的加速减速等问题时，有可能会由于惯性而出现误差。

2. 消侧隙齿轮（NSG，NS 系列）的使用方法

形	使用的弹簧	形 状
BS 形	圆弧弹簧形	
BW 形	线圈弹簧形	

1) 原理和安装方法

以齿轮①·齿轮②和弹簧来组成。齿轮①·齿轮②与配对齿轮相互啮合并用弹簧的力量形成侧隙为 0 的传达动力机构。传达动力的大小受弹簧力量的限制。

常用于轻负荷高精度的定位，同时有正反旋转的，但不能有侧隙的机构。

2) 理想的配对齿轮

NSG 系列：SG 系列，SGR 系列的研磨直齿轮。

NS 系列：S 系列直齿轮，RK 系列齿条。（材质：S45C，SUS304）

3) 传达扭矩的设定方法

① 初期状态

安装在消侧隙齿轮的弹簧处于自由状态时，齿轮③·齿轮④的位相不一致。(图 1)

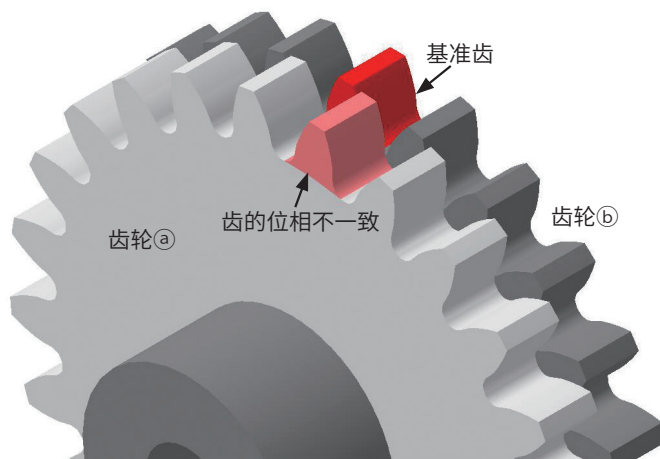


图1 初期状态

② 齿的对齐点 (n0)

将齿轮④固定后旋转齿轮③，弹簧刚开始被拉伸，同时齿轮③·齿轮④的基准齿相一致的部分为齿的对齐点 (n0)。是设定传达扭矩的基准位。(图 2)

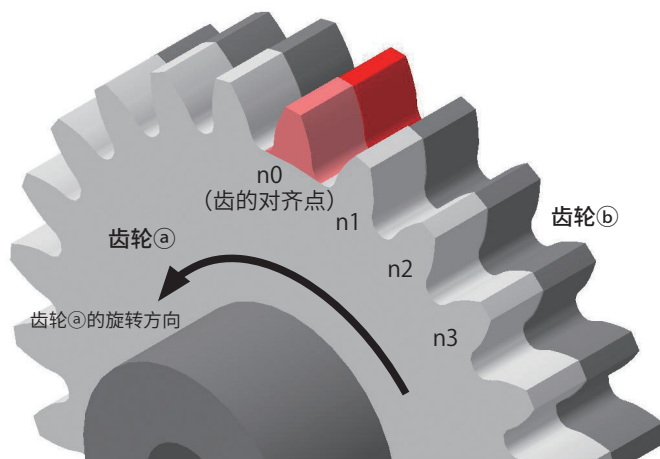


图2 齿的对齐点 (n0)

齿轮③的旋转方向 (弹簧拉伸的方向)

- BS 形：侧面刻有箭头印的方向。
- BW 形：弹簧被拉伸的方向。

③ 节距偏移量的选择 (n1, n2, n3)

从 n0 点开始继续旋转，齿轮③第二个齿与齿轮④的基准齿相互一致的位置为 n1，之后用相同的方法继续移动得出的位置叫 n2, n3。

节距偏移量和容许传达扭矩的相互关系，根据产品而不同。所以请注意确认个产品介绍页面的容许传达扭矩表。

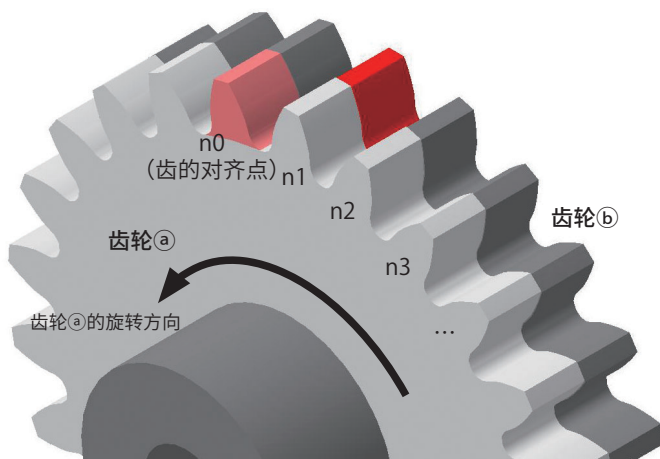


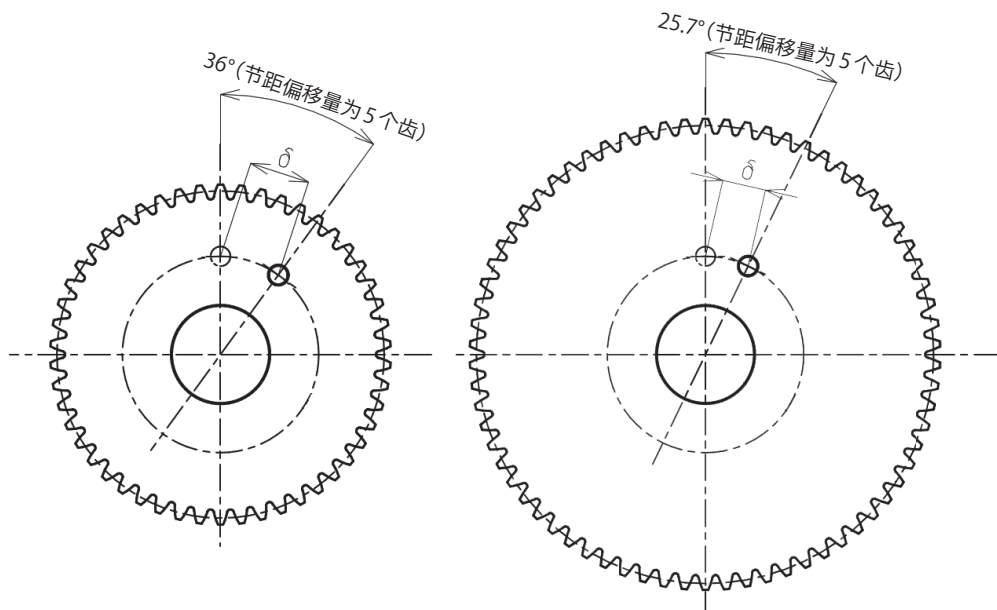
图3 节距偏移量

4) 遵守容许传达扭矩表的重要性

本产品使用时准受容许传达扭矩表非常重要。

如果负荷扭矩超出了容许传达扭矩表，就不能实现消除侧隙的功能。

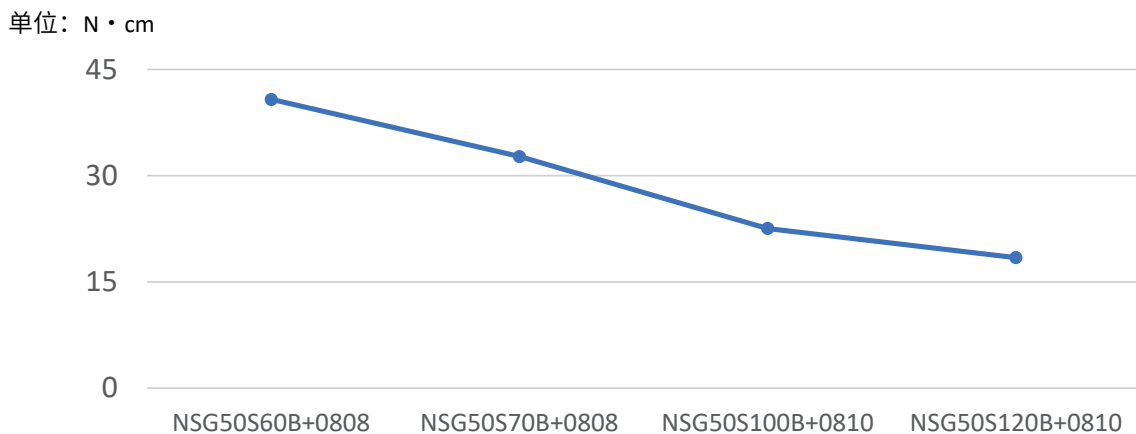
3. 消侧隙齿轮系列中的一部分产品的容许传达扭矩的注意点



δ : 弹簧的伸展量 (节距偏移量为5个齿)

上图并非我司实际存在的产品, 而是为了便于说明主题而采用的举例用简易图。

齿数和容许传达扭矩的关系
(不同齿数的消侧隙齿轮在相同的节距偏移量时)



通常在相同规格的齿轮中所能容许传达扭矩正比于齿数。但在我司产品中的有些消侧隙齿轮从起初就设计为容许传达扭矩反比于齿数。

原因是消侧隙齿轮的容许传达扭矩受弹簧 (弹簧常数, 安装位置, 弹簧数量) 和两个组装齿轮之间的节距偏移量 (δ) 的影响。在用同一规格的弹簧 (弹簧常数, 安装位置, 数量) 设计的齿数不同的消侧隙齿轮中, 会出现齿数少的容许传达扭矩大于齿数多的齿轮的现象。

这是由于齿数少的消侧隙齿轮每个齿的齿沟分割角度大, 所以偏移的齿数相同时弹簧的变位量变的更大。所以选择消侧隙齿轮产品时务必确认容许传达扭矩表。

★代表例: NSG 系列, NS 系列中的铝 (A5056) 材料齿轮

ASG齿面研磨

控制侧隙齿轮 (SCM435、440)

模数 1/1.5/2

(普通齿)



单位: mm

组合前①和②齿轮精度	材料	压力角	热处理	齿面硬度	齿面加工
JIS B 1702-1 N5级	SCM435、440	20度	齿面高频淬火	HRC49~55	齿面研磨

- ★未做表面处理。
- ★本产品的容许传达扭矩表的扭矩是为了维持控制侧隙功能时所需要遵守的扭矩。
- ★ASG系列控制侧隙齿轮是通过用螺丝固定齿轮①和齿轮②的位置，来控制侧隙。
※ 紧固的扭矩请参照 JIS 规格。

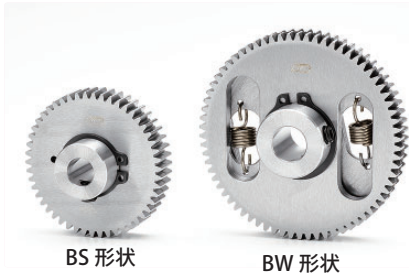
产品型号	模数 <i>m</i>	齿数 <i>z</i>	分度圆直径 <i>d</i>	齿顶圆直径 <i>d_a</i>	齿宽 <i>b</i>	孔径 <i>d_a(H7)</i>	轮毂外径 <i>d_h</i>	轮毂长度 <i>l_h</i>	全长 <i>l</i>	固定螺栓	重量 <i>W(kg)</i>
ASG1S 70B - 1012	1	70	φ 70	φ 72	10	φ12	φ40	10	20	6-M4-φ 54	0.39
ASG1.5S 40B - 1515	1.5	40	φ 60	φ 63	15	φ15	φ35	15	30	6-M4-φ 46	0.41
ASG1.5S 50B - 1520		50	φ 75	φ 78		φ20	φ45			6-M5-φ 58	0.64
ASG1.5S 60B - 1520		60	φ 90	φ 93		φ20	φ60			6-M5-φ 74	1.02
ASG2S 30B - 2015	2	30	φ 60	φ 64	20	φ15	φ35	20	40	6-M4-φ 45	0.54
ASG2S 40B - 2020		40	φ 80	φ 84		φ20	φ50			6-M5-φ 62	1.01
ASG2S 50B - 2020		50	φ100	φ104		φ20	φ60			6-M6-φ 78	1.59

NSG齿面研磨

消侧隙齿轮 (SCM435、440)

模数 0.5/0.8/1

(普通齿)



BS 形状

BW 形状

单位: mm

组合前①和②齿轮精度	材料	压力角	热处理	齿面硬度	齿面加工
JIS B 1702-1 N5级	SCM435、440	20度	—	—	齿面研磨

- ★未做表面处理。【+】表示齿轮带有螺纹孔 / 带有固定用螺钉。
- ★本产品的容许传达扭矩表的扭矩是为了维持消除侧隙功能时所需要遵守的扭矩。
除了考虑单体齿轮的要素，同时也考虑到弹簧的弹力相关的偏移量要素的数据。
- ★NSG系列消侧隙齿轮是通过用弹簧的力量拉拢齿轮①和齿轮②，夹注对方齿轮的齿来消除侧隙。
- ★BS形状使用弧形弹簧，BW形状使用螺旋弹簧。
- ★容许传达能力表的 *n* 为节距偏移齿数。详细请确认「最佳侧隙的设定方法」。

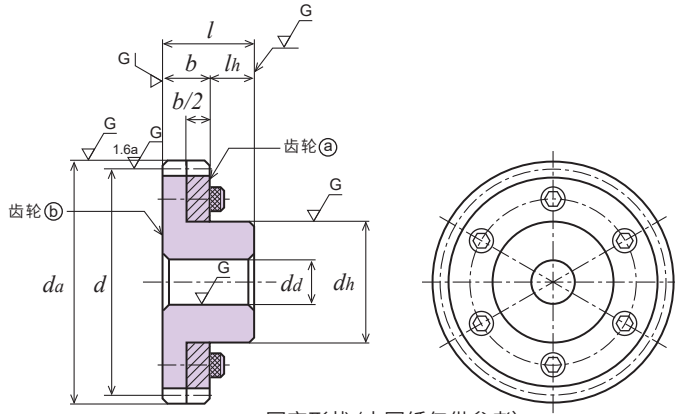
产品型号	模数 <i>m</i>	齿数 <i>z</i>	分度圆直径 <i>d</i>	齿顶圆直径 <i>d_a</i>	形状	弹簧的数量	齿宽 <i>b</i>	孔径 <i>d_a(H7)</i>	轮毂外径 <i>d_h</i>	轮毂长度 <i>l_h</i>	全长 <i>l</i>	螺纹孔		重量 <i>W(g)</i>
												<i>M</i>	<i>l_s</i>	
NSG50S 60B + 0808	0.5	60	φ 30	φ 31	BS	1	8	φ 8	φ16	8	16	M4	4	45
NSG50S 70B + 0808		70	φ 35	φ 36				φ 8	φ16					61
NSG50S 100B + 0810		100	φ 50	φ 51				φ10	φ20					128
NSG50S 120B + 0810		120	φ 60	φ 61				φ10	φ20					182
NSG80S 50B + 0810	0.8	50	φ 40	φ 41.6	BW	2	8	φ10	φ20	10	18	M5	5	87
NSG80S 80B + 0810		80	φ 64	φ 65.6				φ10	φ20					200
NSG1S 50B + 1010	1	50	φ 50	φ 52	BS	1	10	φ10	φ20	10	20	M6	5	144
NSG1S 60B + 1010		60	φ 60	φ 62				φ10	φ20					212

ASG齿面研磨

控制侧隙齿轮 (SCM435、440)

模数 1/1.5/2

(普通齿)



固定形状 (本图纸仅供参考)

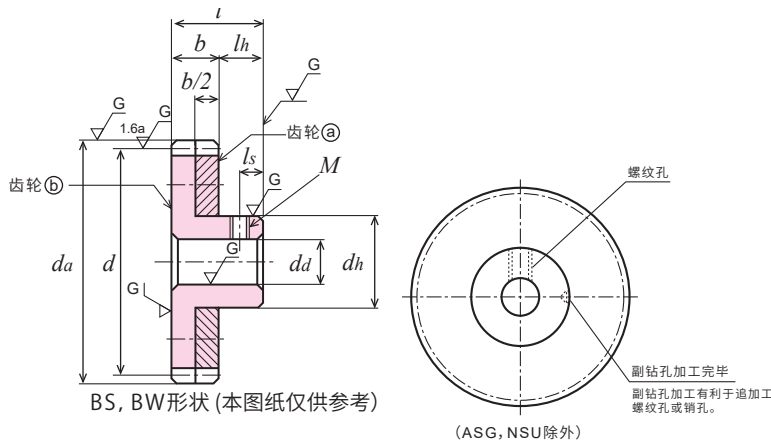
各旋转速度时容许传达动力表 弯曲强度 (单位:kW)								各旋转速度时容许传达动力表 齿面强度 (单位:kW)								产品型号
400 rpm	800 rpm	1,200 rpm	1,500 rpm	1,800 rpm	2,500 rpm	3,000 rpm	400 rpm	800 rpm	1,200 rpm	1,500 rpm	1,800 rpm	2,500 rpm	3,000 rpm			
1.38	2.77	4.01	4.90	5.79	7.66	8.84	0.86	1.77	2.62	3.25	3.87	5.23	6.10	ASG1S 70B - 1012		
2.36	4.72	6.95	8.49	10.02	13.45	15.60	0.95	1.93	2.90	3.58	4.26	5.84	6.84	ASG1.5S 40B - 1515		
3.12	6.22	8.98	10.99	12.95	17.03	19.60	1.50	3.07	4.52	5.60	6.67	8.95	10.41	ASG1.5S 50B - 1520		
3.89	7.64	11.01	13.47	15.76	20.38	23.64	2.19	4.43	6.52	8.08	9.55	12.60	14.77	ASG1.5S 60B - 1520		
3.84	7.67	11.29	13.80	16.27	21.85	23.34	1.26	2.58	3.86	4.77	5.69	7.78	9.12	ASG2S 30B - 2015		
5.60	11.10	15.99	19.59	23.06	30.11	34.71	2.29	4.66	6.85	8.51	10.12	13.48	15.70	ASG2S 40B - 2020		
7.40	14.37	20.72	25.28	29.32	37.96	43.98	3.64	7.29	10.74	13.28	15.57	20.56	24.07	ASG2S 50B - 2020		

NSG齿面研磨

消侧隙齿轮 (SCM435、440)

模数 0.5/0.8/1

(普通齿)



各偏移量时 容许传达动力表 (单位:N·cm)				产品型号
n2	n3	n4	n5	
13.33	21.18	31.08	40.79	NSG50S 60B + 0808
10.86	16.35	24.83	32.72	NSG50S 70B + 0808
8.16	12.91	17.81	22.55	NSG50S 100B + 0810
7.25	10.39	15.29	18.43	NSG50S 120B + 0810
14.12	25.36	32.68	42.09	NSG80S 50B + 0810
46.44	56.48	66.73	76.98	NSG80S 80B + 0810
18.14	27.29	35.13	47.85	NSG1S 50B + 1010
16.86	23.92	31.77	40.99	NSG1S 60B + 1010

目次表
齿轮信息
齿轮箱
消侧隙齿轮
直齿轮
齿条
斜齿轮
等径锥齿轮
锥齿轮
蜗杆·蜗轮
参考资料

NS

消侧隙齿轮 (S45C)

模数 0.8/1

(普通齿)



单位: mm

组合前①和②齿轮精度	材料	压力角	表面处理	齿面硬度
JIS B 1702-1 N8 级	S45C	20 度	盐浴软氮化处理	MH v 450 以上

- ★本产品的容许传达扭矩表的扭矩是为了维持消除侧隙功能时所遵守的扭矩。
除了考虑单体齿轮的要素,同时也考虑到弹簧的弹力相关的偏移量要素的数据。
- ★NS 系列消侧隙齿轮是通过用弹簧的力量拉拢齿轮①和齿轮②, 夹注对方齿轮的齿来消除侧隙。
- ★BW 形状使用螺旋弹簧。【+】表示齿轮带有螺纹孔 / 带有固定用螺钉。(材料为钢材)
- ★容许传达能力表的 n 为偏移齿数。详细请确认「最佳侧隙的设定方法」。

产品型号	模数 <i>m</i>	齿数 <i>z</i>	分度圆直径 <i>d</i>	齿顶圆直径 <i>d_a</i>	形状	弹簧的数量	齿宽 <i>b</i>	孔径 <i>d_a(H7)</i>	轮毂外径 <i>d_h</i>	轮毂长度 <i>l_h</i>	全长 <i>l</i>	螺纹孔		重量 <i>W(g)</i>	
												<i>M</i>	<i>l_s</i>		
NS80S 80B + 0810	0.8	80	φ 64	φ 65.6	BW	2	8	φ10	φ20	10	18	M5	5	200	
NS80S 100B + 0810		100	φ 80	φ 81.6		2								φ24	324
NS1S 70B + 1012	1	70	φ 70	φ 72	BW	2	10	φ12	φ24	10	20	M6	5	298	
NS1S 100B + 1012		100	φ100	φ102		3								φ30	632
NS1S 120B + 1012		120	φ120	φ122		3								φ30	903

NSU

消侧隙齿轮 (SUS304)

模数 0.5

(普通齿)



单位: mm

组合前①和②齿轮精度	材料	压力角	表面处理	齿面硬度
JIS B 1702-1 N9 级	SUS304	20 度	特氟隆	—

- ★本产品的容许传达扭矩表的扭矩是为了维持消除侧隙功能时所遵守的扭矩。
除了考虑单体齿轮的要素,同时也考虑到弹簧的弹力相关的偏移量要素的数据。
- ★NSU 系列控制侧隙齿轮是通过用弹簧的力量拉拢齿轮①和齿轮②, 夹注对方齿轮的齿来消除侧隙。
- ★BW 形状使用螺旋弹簧。【+】表示齿轮带有螺纹孔 / 带有固定用螺钉。(材料为钢材)
- ★容许传达能力表的 n 为偏移齿数。详细请确认「最佳侧隙的设定方法」。NSU 系列的 n 固定为 2。
- ★进行特氟隆表面处理的原因: 防止 SUS304 不锈钢材料的两个齿轮 (①和②) 出现相互磨损, 使其顺利滑动。

产品型号	模数 <i>m</i>	齿数 <i>z</i>	分度圆直径 <i>d</i>	齿顶圆直径 <i>d_a</i>	形状	弹簧的数量	齿宽 <i>b</i>	孔径 <i>d_a(H8)</i>	轮毂外径 <i>d_h</i>	轮毂长度 <i>l_h</i>	全长 <i>l</i>	螺纹孔		重量 <i>W(g)</i>			
												<i>M</i>	<i>l_s</i>				
NS50SU 60B + 0505	0.5	60	φ30	φ31	BW	2	5	φ5	φ12	8	13	M3	4	32.3			
NS50SU 70B + 0508		70	φ35	φ36		2								φ8	φ16	M3	45.7
NS50SU 80B + 0508		80	φ40	φ41		3								φ8	φ16	M3	57.4
NS50SU 90B + 0510		90	φ45	φ46		3								φ10	φ20	M4	74.9
NS50SU 100B + 0510		100	φ50	φ51		3								φ10	φ20	M4	89.7
NS50SU 120B + 0510		120	φ60	φ61		4								φ10	φ20	M4	123.9

NS

消侧隙齿轮 (A5056)

模数 0.5/0.8/1

(普通齿)



单位: mm

组合前①和②齿轮精度	材料	压力角	表面处理	齿面硬度
JIS B 1702-1 N9 级	A5056	20 度	白色阳极氧化	—

- ★本产品的容许传达扭矩表的扭矩是为了维持消除侧隙功能时所遵守的扭矩。
除了考虑单体齿轮的要素,同时也考虑到弹簧的弹力相关的偏移量要素的数据。
- ★NS 系列消侧隙齿轮是通过用弹簧的力量拉拢齿轮①和齿轮②, 夹注对方齿轮的齿来消除侧隙。
- ★BS 形状使用弧形弹簧。【+】表示齿轮带有螺纹孔 / 带有固定用螺钉。(材料为钢材)
- ★容许传达能力表的 n 为偏移齿数。详细请确认「最佳侧隙的设定方法」。

产品型号	模数 <i>m</i>	齿数 <i>z</i>	分度圆直径 <i>d</i>	齿顶圆直径 <i>d_a</i>	形状	弹簧的数量	齿宽 <i>b</i>	孔径 <i>d_a(H8)</i>	轮毂外径 <i>d_h</i>	轮毂长度 <i>l_h</i>	全长 <i>l</i>	螺纹孔		重量 <i>W(g)</i>							
												<i>M</i>	<i>l_s</i>								
NS50AL 60B + 0808	0.5	60	φ 30	φ 31	BS	1	8	φ 8	φ16	8	16	M4	4	16							
NS50AL 70B + 0808		70	φ 35	φ 36										φ 8	φ16	21					
NS50AL 80B + 0808		80	φ 40	φ 41										φ 8	φ20	30					
NS50AL 90B + 0810		90	φ 45	φ 46										φ10	φ20	36					
NS50AL 100B + 0810		100	φ 50	φ 51										φ10	φ20	44					
NS80AL 50B + 0810	0.8	50	φ 40	φ 41.6	BS	1	8	φ10	φ20	10	18	M5	5	30							
NS1AL 50B + 1010	1	50	φ 50	φ 52										10	φ10	φ20	10	20	M6	5	49
NS1AL 60B + 1010		60	φ 60	φ 62																	φ10

NS

消侧隙齿轮 (S45C)

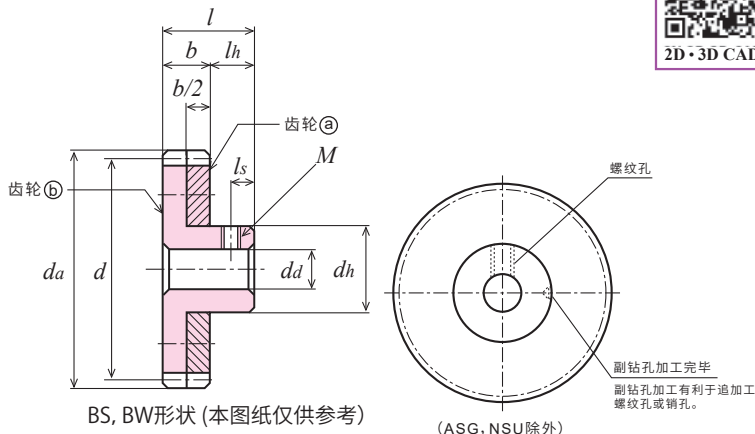
模数 0.8/1

(普通齿)



2D·3D CAD

各偏移量时 容许传达动力表 (单位 :N·cm)				产品型号
n2	n3	n4	n5	
46.44	56.48	66.73	76.98	NS80S 80B + 0810
47.59	61.19	74.53	87.33	NS80S 100B + 0810
31.35	41.41	-	-	NS1S 70B + 1012
74.19	103.29	122.90	145.78	NS1S 100B + 1012
81.19	109.04	139.63	160.81	NS1S 120B + 1012



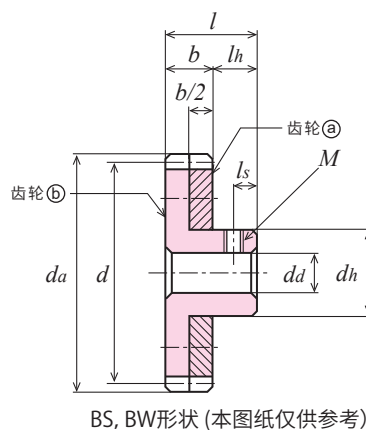
NSU

消侧隙齿轮 (SUS304)

模数 0.5

(普通齿)

各偏移量时 容许传达动力表 (单位 :N·cm)		产品型号
n2		
9.71		NS50SU 60B + 0505
11.17		NS50SU 70B + 0508
16.18		NS50SU 80B + 0508
19.49		NS50SU 90B + 0510
30.69		NS50SU 100B + 0510
39.85		NS50SU 120B + 0510



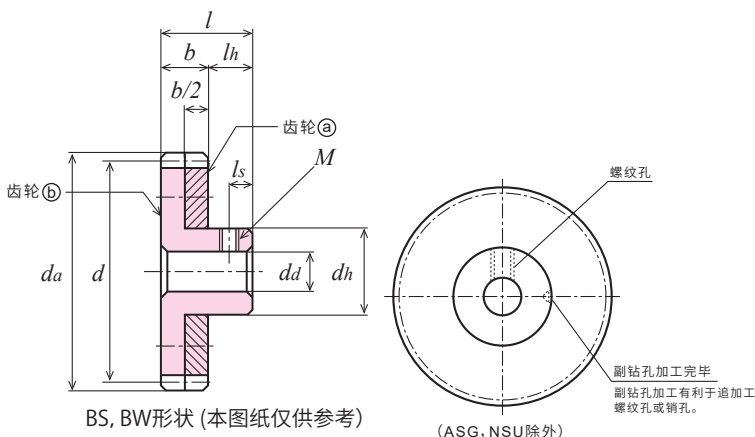
NS

消侧隙齿轮 (A5056)

模数 0.5/0.8/1

(普通齿)

各偏移量时 容许传达动力表 (单位 :N·cm)				产品型号
n2	n3	n4	n5	
13.33	21.18	31.08	40.79	NS50AL 60B + 0808
10.86	16.35	24.83	32.72	NS50AL 70B + 0808
11.50	16.47	20.79	26.93	NS50AL 80B + 0808
10.00	14.41	19.12	23.68	NS50AL 90B + 0810
8.16	12.91	17.81	22.55	NS50AL 100B + 0810
14.12	25.36	32.68	42.09	NS80AL 50B + 0810
18.14	27.29	35.13	47.85	NS1AL 50B + 1010
16.86	23.92	31.77	40.99	NS1AL 60B + 1010



目录表

齿轮信息

齿轮箱

消侧隙齿轮

直齿轮

齿条

斜齿轮

等径锥齿轮

锥齿轮

蜗杆·蜗轮

参考资料

Memo

目錄

齒輪傳動

齒輪箱

消側隙齒輪

直齒輪

齒系

斜齒輪

等徑錐齒輪

錐齒輪

蝸杆·蝸輪

參考資料

研磨直齿轮 · 直齿轮

SG系列
SGR系列
S系列



※ 图片仅供参考

产品型号的解读方法

SG 50 S 50 B - 05 06 N

齿轮的种类	模数	材料	齿数	形状	穴仕上	齿宽	孔径	类型
SG : 研磨直齿轮 (JIS N5) SGR : 研磨直齿轮 (JIS N6)	表示模数大小。 模数 1 以下时所标数据是实际模数乘于 100。 例： 模数 0.5 时所标数据是 50。 模数 0.8 时所标数据是 80。	SG 产品时 S : 铬钼钢 (SCM435, 440) SGR 产品时 S : S45C	数据 50 时 相应齿数为 50。	L : 两侧有实心轴 B : 有单侧轮毂	SG 产品时 【-】: 无固定螺纹孔和键槽 磨削加工 【*】: 带有两个螺纹孔 磨削加工 SGR 产品时 【-】: 无固定螺纹孔和键槽 切削加工	单位: mm	单位: mm	N : SG 系列时, 与 SGR 系列产品相同形状相同尺寸。

S 1 S 25 A - 08 06 F

齿轮的种类	模数	材料	齿数	形状	穴仕上	齿宽	孔径	类型
S : 直齿轮	表示模数大小。 模数 1 以下时所标数据是实际模数乘于 100。 例： 模数 0.5 时所标数据是 50。 模数 0.8 时所标数据是 80。	S : S45C B : 黄铜 C3604B C3713P SU : 不锈钢 SUS304 BP : 青色 POM D : 白色 POM DB : 白色 POM, 加黄铜衬套 C3604	数据 25 时 相应齿数为 25。	A : 无轮毂 B : 单侧轮毂 BF : 单侧轮毂 追加工用产品 L : 双侧实心轴 K : 圆筒状齿轮	【-】: 无固定螺纹孔和键槽 (除 K1, L1, 2 形状) 【+】: 带有螺纹孔 / 【*】: 带有两个螺纹孔 / 【=】: 带有键槽 【#】: 带有键槽, 带有螺纹孔 /	单位: mm	单位: mm	F·N : 可作为追加工用产品来使用。

本产品是在实现半导体制造装置等机电一体化的精密机器和机床机械的运行中, 为了实现其精确的, 运作, 而不可缺少的精密齿轮。

产品型号	SG	SGR	S	S	S
形状					
页数	P. 66	P. 82	P. 94	P. 136	P. 146
材料	SCM435 · 440	S45C	S45C	SUS304	黄铜
模数	m 0.5 ~ 3	m 0.5 ~ 3	m 0.5 ~ 3	m 0.5 ~ 2	m 0.3 ~ 0.8
精度等级	JIS N5 级	JIS N6 级	JIS N8 级	JIS N9 级	JIS N9 ~ 管理范围外
齿部处理	高频淬火 · 研磨	高频淬火 · 研磨	切削	切削	切削

产品型号	S	S	S	S
形状				
页数	P. 158	P. 160	P. 170	P. 176
材料	白色 POM (黄铜衬套)	青色 POM	白色 POM	白色 POM (ネジ穴付き)
模数	m 1	m 0.5 ~ 3	m 0.5 ~ 1	m 0.5 ~ 1
精度等级	JIS N9 ~ 10 级 *	JIS N9 ~ 10 级 *	JIS N9 ~ 10 级 *	JIS N9 ~ 10 级 *
齿部处理	切削	切削	切削	切削

※ 制作时的控制精度。

研磨直齿轮·直齿轮信息

1. SG, SGR 研磨直齿轮的特点

	精度等级 JIS B 1702-1	研磨部位	模数	材料	热处理	齿面硬度	表面处理
SG 系列	N 5 级	参考图 1	0.5 ~ 3.0	SCM435, 440	齿部高频热处理	HRC 49 ~ 55	—
SGR 系列	N 6 级	参考图 2		S45C ※		HRC 47 ~ 53	发黑处理 ※2

※1 包括 S45C 易切削加工材料 ※2 齿面（研磨面）无发黑处理

SG 系列为高精度研磨直齿轮，SGR 系列为只对齿面进行研磨的经济型研磨直齿轮。

SG 系列中，产品尾号有 N 的产品是与相对于 SGR 系列产品形状相同，所以有可互换性，且有更高精度硬度并提升齿轮性能的产品，

两个系列都是高频热处理过的产品。并可以进行齿孔和轮毂部分的追加工。

各系列的研磨部分：

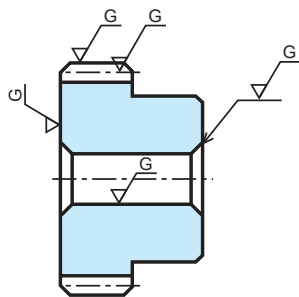


图1 SG系列

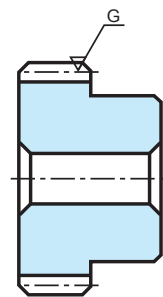


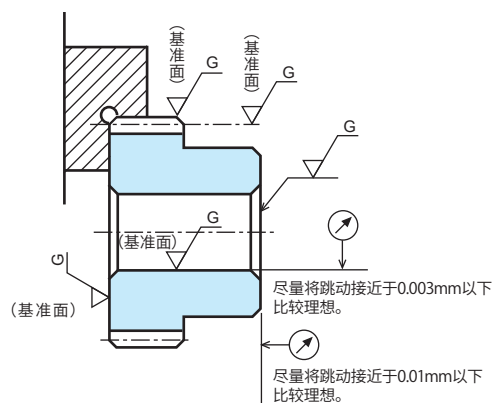
图2 SGR系列
(エコノミータイプ)

2. SG 研磨直齿轮追加工时的注意点

我们努力给客户id提供高精度，高品质的研磨直齿轮产品。但是进行追加工时会出现齿轮精度下降的风险。需要追加工时请注意以下事项。同时请确认综合目录的「追加工的注意事项」。

1) SG 研磨直齿轮齿孔的追加工

- ①一定要使用软爪三爪卡盘对齿顶圆进行卡紧，要从齿轮的孔面进行定心。由于外围和侧面是研磨面，所以如右图的方法进行卡紧，较容易得到定心。
- ②只对齿部进行了热处理。但是小模数小齿数的齿轮被热处理时硬化层可能已经达到了齿孔面，所以可能不太容易切削。请注意。
- ③可以追加工的最大齿孔加工孔径大致为轮毂直径的 60% ~ 70%。



2) SG 研磨直齿轮的其他部分的追加工

- ①卡紧方法与齿孔加工时的卡紧方法一样。对轮毂进行卡紧的时候也务必从齿孔面定心。
- ②有双轴的（L 形状）齿轮的轴部，由于受到热处理的影响而硬化，可能不太容易切削加工。

3. 关于变位齿轮

把用于加工齿的滚刀，从分度圆沿径向向内外移位加工出的齿轮。以下说明内容的条件是变位齿轮与基准齿条相互啮合的时候为例。

1) 齿轮变为系数为 0。

刀具和齿轮之间的切齿位置关系 参考图 1

- ①切齿刀具（基准齿条齿形）之分度线与齿轮的分度圆一致时，齿轮变位系数 $x = 0$ 。
- ②变位齿轮的
分度圆直径 = 切齿节圆直径 = 与齿条啮合节圆
- ③啮合中心距离 = $\frac{\text{小齿轮分度圆直径} + \text{大齿轮分度圆直径}}{2}$

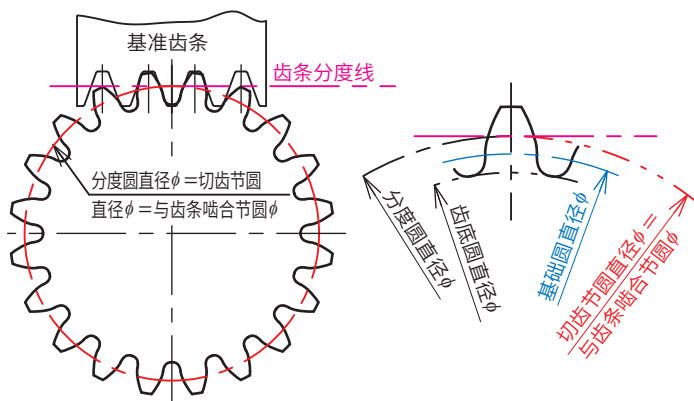


图-1 变位系数 (x) = 0 生成的齿形

2) 齿轮变为系数为正 (+)。

刀具和齿轮之间的切齿位置关系 参考图 2

- ①切齿刀具（基准齿条齿形）之分度线在齿轮的分度圆的外侧，齿轮变位系数 $x = \text{正} (+)$ 。
规格品直齿轮（S45C 材料）的模数 (m) 1, 1.5, 2 的齿数 8 个到 12 个的齿轮进行了 $x = +0.5$ 的正变位加工。
- ②变位齿轮的
分度圆直径 < 切齿节圆直径 = 与齿条啮合节圆
- ③啮合中心距离：研磨直齿轮 · 直齿轮 信息
请参考「4. 变位直齿轮的啮合中心距离」

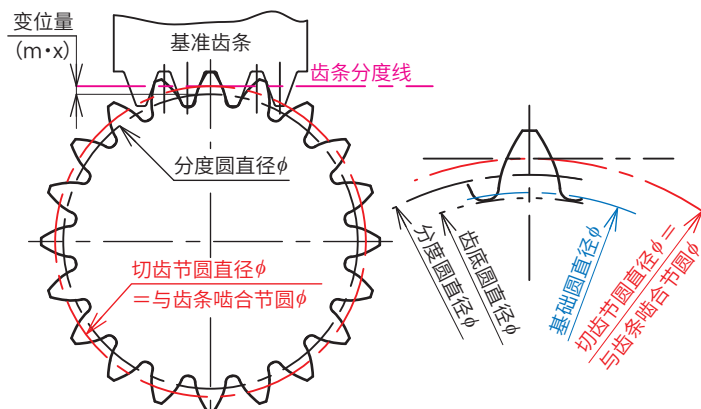


图-2 变位系数 (x) = 正 (+) 生成的齿形

3) 齿轮变为系数为负 (-)。

刀具和齿轮之间的切齿位置关系 参考图 3

- ①切齿刀具（基准齿条齿形）之分度线在齿轮的分度圆的内侧，齿轮变位系数 $x = \text{负} (-)$ 。
- ②变位齿轮的
分度圆直径 > 切齿节圆直径 = 与齿条啮合节圆

变位齿轮的主要目的：

- (1) 防止或减少出现齿根部被切出的根切现象。
齿底圆小于基础圆时会出现根切现象，倾向于导致齿轮齿根变弱（参考图 3）。这种现象在齿数少的齿轮较显著。
- (2) 调整啮合中心距离。
- (3) 通过调整啮合率增有可能实现提高齿轮强度，降低噪音。

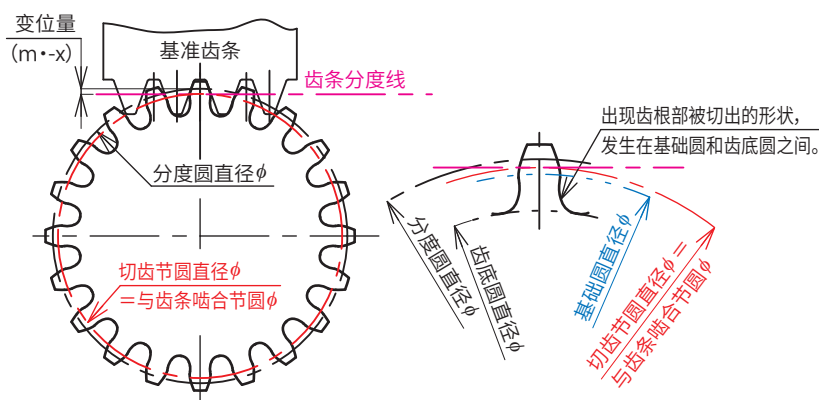


图-3 变位系数 (x) = 负 (-) 生成的齿形

使用变位齿轮时的注意点：

变位齿轮的啮合中心距离，需要复杂的计算。与本公司的规格直齿轮相互啮合时的中心距离请确认研磨直齿轮 · 直齿轮信息的「4. 变位直齿轮的啮合中心距离」。

关于 DIN 规格 05 齿形

本公司规格直齿轮（齿数 8～11），采用 DIN 规格的 05 齿形。05 齿形为将变位数字固定为 +0.5 的齿轮。有齿顶部分变小的倾向，所以对齿顶部分进行外径缩小的加工（齿顶缩短系数 $k \times$ 模数 m ）。

以下对本公司规格直齿轮（齿数 8～11）的变位的计算方法进行说明。

啮合压力角 α_w ,

$$\text{inv } \alpha_w = 2 \tan \alpha \left(\frac{x_1 + x_2}{z_1 + z_2} \right) + \text{inv } \alpha$$

说明,

z_1 = 小齿轮的齿数

z_2 = 大齿轮的齿数

x_1 = 小齿轮的变位系数

x_2 = 大齿轮的变位系数

α_w = 压力角（加工滚刀压力角）

inv = 渐开线系数 $\text{inv } \alpha = \tan \alpha - \alpha$

（渐开线关系表请确认 KG 技术资料 P164～P167（日语））

中心距离修正系数 y ,

$$y = \frac{z_1 + z_2}{2} \left(\frac{\cos \alpha}{\cos \alpha_w} - 1 \right)$$

中心距离为 a_x ,

$$a_x = \left(\frac{z_1 + z_2}{2} + y \right) m$$

说明,

m = 模数

啮合节圆直径 d'_1, d'_2 ,

$$d'_1 = 2 a_x \left(\frac{z_1}{z_1 + z_2} \right)$$

$$d'_2 = 2 a_x \left(\frac{z_2}{z_1 + z_2} \right)$$

分度圆直径 d_1, d_2 ,

$$d_1 = z_1 m$$

$$d_2 = z_2 m$$

齿顶圆直径 d_{a_x} ,

$$d_{a_x} = 2m \left(\frac{z+3}{2} - k \right)$$

说明,

k = 齿顶缩短系数

$$km = \left[x_1 + x_2 - \frac{z_1 + z_2}{2} \left(\frac{\cos \alpha}{\cos \alpha_w} - 1 \right) \right] m$$

加工滚刀的齿顶的高度为 $1.25m$ ($1.25 \times$ 模数) 时, 齿顶间隙为 $0.21m$ ($0.21 \times$ 模数)。

齿数 8 的齿轮相互啮合时的中心距离为 (变位系数 $x = 0.5$)

$$a_x / m = 8.7788 \text{ mm}$$

齿数 10 的齿轮相互啮合时的中心距离为 (变位系数 $x = 0.5$)

$$a_x / m = 10.8043 \text{ mm}$$

以上计算例为模数 1 的时候。假如模数 2, 齿数为 8 的齿轮相互啮合的时候, 从上面的 $a_x / m = 8.7788 \text{ mm}$ 推断中心距离 a_x 为,

$$\begin{aligned} a_x &= 8.7788 \times 2 \\ &= 17.5576 \text{ mm} \end{aligned}$$

可以与其他相同模数的标准齿轮相互啮合使用。

引用于 齿轮工业 第 54 号「德国齿轮规格」 (DIN 3994, 3995)

4. 变位直齿轮的啮合中心距离

变位直齿轮与普通直齿轮相啮合时的啮合中心距离（本公司规格品之间）

关于本表格：

变位直齿轮与变位直齿轮相互啮合时的推荐中心距离（单位 mm）。

本表格所表现的是模数 $m=1$ 的时候，不同齿数齿轮相互啮合的中心距离 a_x 。

当齿轮模数变化时请在具体数据上乘以相应模数。

例：模数为 2，两个齿轮的齿数为 8 时，中心距离为 8.779×2 （模数）。

（目前 KG 公司的模数 1 以上的变位直齿轮的变位系数为 $x=0.5$ 。）

齿数	8(变位)	9(变位)	10(变位)	11(变位)
8(变位)	8.779	9.286	9.792	10.298
9(变位)	9.286	9.792	10.299	10.804
10(变位)	9.792	10.299	10.804	11.310
11(变位)	10.299	10.804	11.310	11.815
12	10.437	10.939	11.441	11.943
13	10.939	11.441	11.943	12.445
14	11.441	11.942	12.445	12.946
15	11.943	12.445	12.946	13.448
16	12.445	12.946	13.448	13.949
17	12.946	13.448	13.949	14.451
18	13.448	13.949	14.451	14.952
19	13.949	14.451	14.952	15.453
20	14.451	14.952	15.453	15.954
21	14.952	15.453	15.954	16.455
22	15.453	15.954	16.455	16.956
23	15.954	16.455	16.956	17.457
24	16.455	16.956	17.457	17.958
25	16.956	17.457	17.958	18.459
26	17.457	17.958	18.459	18.960
27	17.958	18.459	18.960	19.461
28	18.459	18.960	19.461	19.962
29	18.960	19.461	19.962	20.463
30	19.461	19.962	20.463	20.963
32	20.463	20.963	21.464	21.965
34	21.464	21.965	22.465	22.966
35	21.965	22.465	22.966	23.467
36	22.465	22.966	23.467	23.967
38	23.467	23.967	24.468	24.968
40	24.468	24.968	25.469	25.969
42	25.469	25.969	26.470	26.970
44	26.470	26.970	27.471	27.971

齿数	8(变位)	9(变位)	10(变位)	11(变位)
45	26.970	27.471	27.971	28.472
46	27.471	27.971	28.472	28.972
48	28.472	28.972	29.473	29.973
50	29.473	29.973	30.473	30.974
52	30.473	30.974	31.474	31.974
54	31.474	31.974	32.475	32.975
55	31.974	32.475	32.975	33.475
56	32.475	32.975	33.475	33.976
58	33.475	33.976	34.476	34.976
60	34.476	34.976	35.477	35.977
62	35.477	35.977	36.477	36.977
64	36.477	36.977	37.478	37.978
65	36.977	37.478	37.978	38.478
66	37.478	37.978	38.478	38.979
68	38.478	38.979	39.479	39.979
70	39.479	39.979	40.479	40.979
72	40.479	40.979	41.480	41.980
75	41.980	42.480	42.980	43.480
80	44.481	44.981	45.481	45.981
84	46.482	46.982	47.482	47.982
85	46.982	47.482	47.982	48.482
90	49.483	49.983	50.483	50.983
95	51.983	52.483	52.984	53.484
96	52.483	52.984	53.484	53.984
100	54.484	54.984	55.484	55.985
105	56.985	57.485	57.985	58.485
108	58.485	58.985	59.485	59.985
110	59.485	59.985	60.485	60.986
112	60.485	60.986	61.486	61.986
115	61.986	62.486	62.986	63.486
120	64.486	64.987	65.487	65.987

与KG公司变位直齿轮相互啮合的齿条的装配距离

$$a = h'' + \frac{m \times z}{2} + xm$$

记号说明

a : 装配距离（从齿条底部到直齿轮中心的距离）

h'' : 齿条的啮合高度（具体数据请确认产品目录齿条部分）

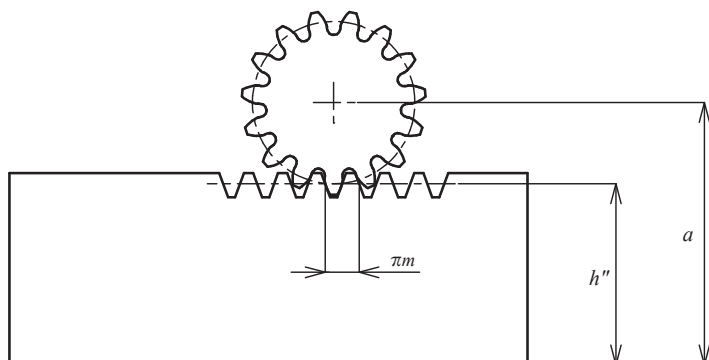
m : 模数

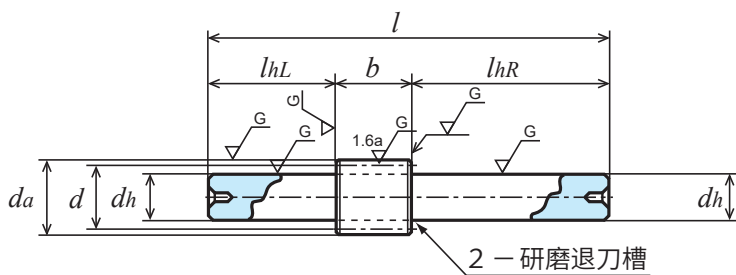
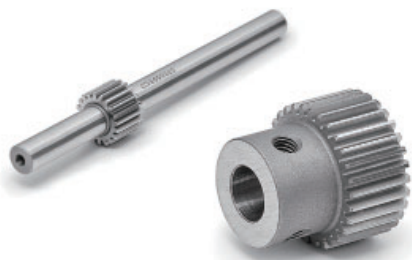
x : 变位系数

z : 齿数

（模数 1 以上
齿数 8 ~ 11 时变位系数 $x = 0.5$
12 以上变位系数 $x = 0$ ）

※ 本公司标准品时





L 1 形状

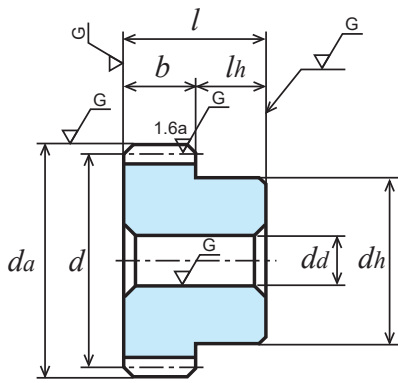
单位: mm

精度	材料	压力角	热处理	齿面硬度	侧隙①
JIS B 1702-1 N5 级	SCM435、440	20 度	齿面高频淬火	HRC49 ~ 55	请确认表格

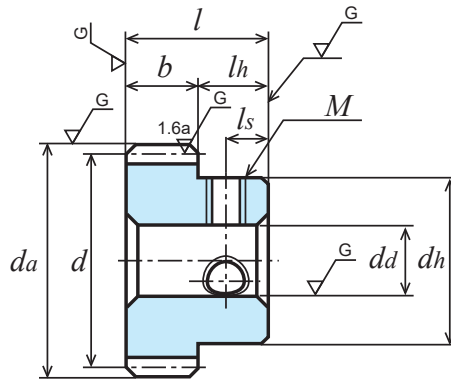
- ★未做表面处理。【*】表示带有两个螺纹孔，带有两个固定用螺钉。
- ★本产品的容许传达动力表使用 JGMA 公式。请在参考资料 P. 20 确认单位换算方法。
- ★模数 0.5 的产品的齿宽有 5mm, 8mm 两种。

①同一种材料，一样的齿轮相互啮合时的理想值。

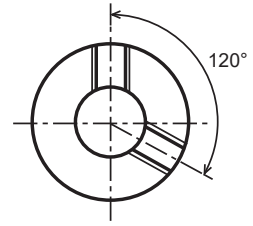
产品型号	模数 <i>m</i>	齿数 <i>z</i>	分度圆直径 <i>d</i>	齿顶圆直径 <i>da</i>	形状	齿宽 <i>b</i>	孔径 <i>da(H7)</i>	轮毂外径 <i>dh</i>	轮毂长度 <i>lh</i>	全长 <i>l</i>	螺纹孔		重量 <i>W(kg)</i>
											<i>M</i>	<i>ls</i>	
SG50S 20L - 0806	0.5	20	φ10	φ11	L1	8	-	φ 6 (h7)	L22 R50	80	-	-	0.021
SG50S 28B - 0805		28	φ14	φ15	B1	8	φ 5	φ10	8	16	-	-	0.012
SG50S 30B - 0505N		30	φ15	φ16		5	φ 5	φ12		13	-	-	0.012
SG50S 30B * 0806		30	φ15	φ16		8	φ 6	φ12		16	2-M3	4	0.014
SG50S 36B - 0808		36	φ18	φ19		8	φ 8	φ16		16	-	-	0.022
SG50S 40B - 0506N		40	φ20	φ21		5	φ 6	φ15		13	-	-	0.021
SG50S 40B - 0806		40	φ20	φ21		8	φ 6	φ16		16	-	-	0.029
SG50S 40B * 0808		40	φ20	φ21		8	φ 8	φ16		16	2-M4	4	0.026
SG50S 50B - 0506N		50	φ25	φ26		5	φ 6	φ18		13	-	-	0.032
SG50S 60B - 0506N		60	φ30	φ31		5	φ 6	φ22		13	-	-	0.049
SG50S 70B - 0508N		70	φ35	φ36		5	φ 8	φ25		13	-	-	0.063
SG50S 72B - 0808		72	φ36	φ37		8	φ 8	φ25		16	-	-	0.088
SG50S 80B - 0508N		80	φ40	φ41		5	φ 8	φ28		13	-	-	0.083
SG50S 90B - 0508N		90	φ45	φ46		5	φ 8	φ32		13	-	-	0.108
SG50S 100B - 0510N	100	φ50	φ51	5		φ10	φ35	13		-	-	0.130	
SG50S 120B - 0510N	120	φ60	φ61	5	φ10	φ42	13	-	-	0.190			
SG80S 15L - 0806	0.8	15	φ12	φ13.6	L1	-	φ 6 (h7)	L22 R60	90	-	-	0.025	
SG80S 25B - 0806		25	φ20	φ21.6	B1	8	φ 6	φ16	10	18	-	-	0.031
SG80S 25B - 0805N		25	φ20	φ21.6			φ 5	φ16			-	-	0.033
SG80S 30B - 0805N		30	φ24	φ25.6			φ 5	φ20			-	-	0.050
SG80S 40B - 0810		40	φ32	φ33.6			φ10	φ25			-	-	0.077
SG80S 40B - 0808N		40	φ32	φ33.6			φ 8	φ25			-	-	0.082
SG80S 45B - 0810		45	φ36	φ37.6			φ10	φ25			-	-	0.091
SG80S 50B - 0808N		50	φ40	φ41.6			φ 8	φ28			-	-	0.120
SG80S 56B - 0810		56	φ44.8	φ46.4			φ10	φ25			-	-	0.126
SG80S 60B - 0808N		60	φ48	φ49.6			φ 8	φ28			-	-	0.155
SG80S 70B - 0808N		70	φ56	φ57.6			φ 8	φ28			-	-	0.196
SG80S 80B - 0812		80	φ64	φ65.6			φ12	φ30			-	-	0.240
SG80S 80B - 0808N		80	φ64	φ65.6			φ 8	φ28			-	-	0.243
SG80S 90B - 0810N		90	φ72	φ73.6			φ10	φ30			-	-	0.300
SG80S 100B - 0812N	100	φ80	φ81.6	φ12			φ40	-			-	0.398	
SG80S 120B - 0812N	120	φ96	φ97.6	φ12	φ40	-	-	0.534					



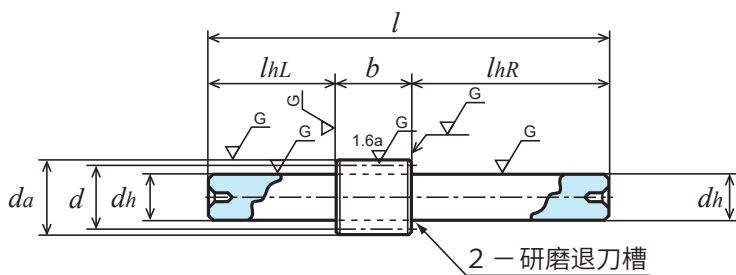
B1形状【-】



B1形状【*】



各旋转速度时容许传动力表 弯曲强度 (单位:kW)							各旋转速度时容许传动力表 齿面强度 (单位:kW)							侧隙 (单位:mm)	产品型号
400 rpm	800 rpm	1,200 rpm	1,500 rpm	1,800 rpm	2,500 rpm	3,000 rpm	400 rpm	800 rpm	1,200 rpm	1,500 rpm	1,800 rpm	2,500 rpm	3,000 rpm		
0.10	0.21	0.32	0.40	0.48	0.67	0.81	0.025	0.050	0.076	0.095	0.115	0.161	0.194	0.02 ~ 0.06	SG50S 20L - 0806
0.17	0.34	0.52	0.65	0.78	1.09	1.31	0.050	0.101	0.152	0.191	0.231	0.324	0.391		SG50S 28B - 0805
0.11	0.23	0.35	0.44	0.53	0.74	0.89	0.036	0.072	0.110	0.138	0.166	0.233	0.282		SG50S 30B - 0505N
0.19	0.38	0.57	0.71	0.86	1.19	1.43	0.057	0.116	0.176	0.221	0.266	0.374	0.451		SG50S 30B * 0806
0.24	0.48	0.73	0.91	1.09	1.52	1.83	0.084	0.169	0.256	0.322	0.389	0.546	0.661		SG50S 36B - 0808
0.17	0.34	0.52	0.65	0.78	1.09	1.30	0.065	0.131	0.199	0.250	0.302	0.425	0.513		SG50S 40B - 0506N
0.27	0.55	0.83	1.04	1.25	1.74	2.09	0.10	0.21	0.31	0.40	0.48	0.68	0.82		SG50S 40B - 0806
0.27	0.55	0.83	1.04	1.25	1.74	2.09	0.10	0.21	0.31	0.40	0.48	0.68	0.82		SG50S 40B * 0808
0.23	0.46	0.69	0.86	1.04	1.43	1.69	0.10	0.20	0.31	0.39	0.48	0.67	0.80		SG50S 50B - 0506N
0.28	0.57	0.86	1.08	1.29	1.76	2.07	0.15	0.30	0.46	0.58	0.70	0.97	1.15		SG50S 60B - 0506N
0.34	0.69	1.03	1.29	1.54	2.08	2.45	0.20	0.41	0.63	0.80	0.96	1.32	1.57		SG50S 70B - 0508N
0.57	1.14	1.17	2.14	2.55	3.43	4.04	0.35	0.71	1.08	1.36	1.63	2.23	2.66		SG50S 72B - 0808
0.40	0.80	1.21	1.51	1.78	2.39	2.83	0.27	0.55	0.84	1.06	1.26	1.72	2.05		SG50S 80B - 0508N
0.46	0.92	1.38	1.71	2.01	2.71	3.20	0.34	0.70	1.07	1.34	1.59	2.18	2.60		SG50S 90B - 0508N
0.52	1.04	1.55	1.91	2.25	3.02	3.56	0.43	0.88	1.33	1.65	1.97	2.70	3.21		SG50S 100B - 0510N
0.63	1.27	1.88	2.29	2.71	3.64	4.22	0.63	1.28	1.93	2.38	2.84	3.89	4.56		SG50S 120B - 0510N
0.17	0.35	0.52	0.66	0.79	1.10	1.32	0.036	0.075	0.11	0.13	0.16	0.23	0.28		SG80S 15L - 0806
0.38	0.76	1.14	1.43	1.71	2.38	2.85	0.104	0.211	0.31	0.40	0.48	0.68	0.82		SG80S 25B - 0806
0.38	0.76	1.14	1.43	1.71	2.38	2.85	0.104	0.211	0.31	0.40	0.48	0.68	0.82		SG80S 25B - 0805N
0.49	0.98	1.47	1.84	2.20	3.05	3.61	0.15	0.30	0.46	0.58	0.70	0.99	1.18		SG80S 30B - 0805N
0.71	1.43	2.14	2.68	3.21	4.34	5.10	0.27	0.55	0.84	1.06	1.29	1.76	2.10	SG80S 40B - 0810	
0.71	1.43	2.14	2.68	3.21	4.34	5.10	0.27	0.55	0.84	1.06	1.29	1.76	2.10	SG80S 40B - 0808N	
0.82	1.65	2.48	3.11	3.69	4.97	5.86	0.35	0.71	1.08	1.36	1.63	2.23	2.66	SG80S 45B - 0810	
0.94	1.89	2.84	3.53	4.18	5.61	6.63	0.43	0.88	1.34	1.69	2.02	2.76	3.29	SG80S 50B - 0808N	
1.08	2.17	3.29	4.02	4.74	6.38	7.52	0.55	1.12	1.70	2.13	2.53	3.47	4.13	SG80S 56B - 0810	
1.18	2.36	3.54	4.34	5.12	6.89	8.11	0.63	1.29	1.97	2.44	2.90	3.98	4.74	SG80S 60B - 0808N	
1.42	2.84	4.20	5.14	6.05	8.14	9.50	0.87	1.79	2.69	3.33	3.96	5.43	6.40	SG80S 70B - 0808N	
1.66	3.32	4.85	5.92	6.99	9.34	10.80	1.15	2.36	3.52	4.34	5.18	7.06	8.25	SG80S 80B - 0812	
1.66	3.32	4.85	5.92	6.99	9.34	10.80	1.15	2.36	3.52	4.34	5.18	7.06	8.25	SG80S 80B - 0808N	
1.90	3.79	5.48	6.70	7.90	10.43	12.02	1.47	3.02	4.45	5.51	6.56	8.83	10.29	SG80S 90B - 0810N	
2.14	4.23	6.10	7.48	8.80	11.49	13.25	1.83	3.73	5.48	6.80	8.09	10.78	12.56	SG80S 100B - 0812N	
2.62	5.11	7.36	8.99	10.47	13.54	15.70	2.68	5.37	7.92	9.80	11.53	15.20	17.82	SG80S 120B - 0812N	



L 1形状

单位: mm

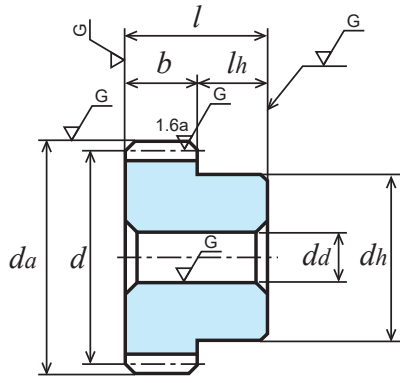
精度	材料	压力角	热处理	齿面硬度	侧隙①
JIS B 1702-1 N5级	SCM435、440	20度	齿面高频淬火	HRC49~55	请确认表格

★未做表面处理。【*】表示带有两个螺纹孔，带有两个固定用螺钉。

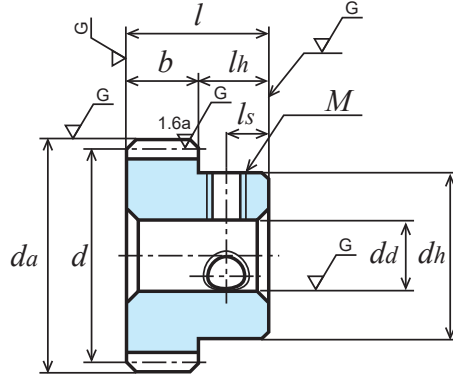
★本产品的容许传达动力表使用 JGMA 公式。请在参考资料 P. 20 确认单位换算方法。

①同一种材料，一样的齿轮相互啮合时的理想值。

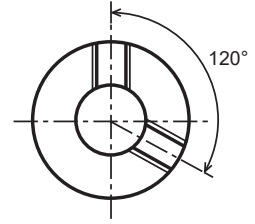
产品型号	齿数 <i>z</i>	分度圆直径 <i>d</i>	齿顶圆直径 <i>da</i>	形状	齿宽 <i>b</i>	孔径 <i>da(H7)</i>	轮毂外径 <i>dh</i>	轮毂长度 <i>lh</i>	全长 <i>l</i>	螺纹孔		重量 <i>W(kg)</i>
										<i>M</i>	<i>ls</i>	
SG1S 14B - 1005N	14	φ14	φ16	B1	10	φ 5	φ11	10	20	-	-	0.016
SG1S 15L - 1010	15	φ15	φ17	L1		-	φ10(h7)	L25 R60	95	-	-	0.066
SG1S 15B - 1006N	15	φ15	φ17	B1		φ 6	φ12	10	20	-	-	0.018
SG1S 16L - 1010	16	φ16	φ18	L1		-	φ10(h7)	L25 R60	95	-	-	0.068
SG1S 16B - 1006N	16	φ16	φ18	B1		φ 6	φ13	10	20	-	-	0.022
SG1S 17B - 1006	17	φ17	φ19	B1		φ 6	φ12	10	20	-	-	0.022
SG1S 17B - 1006N	17	φ17	φ19	B1		φ 6	φ14	10	20	-	-	0.025
SG1S 18L - 1010	18	φ18	φ20	L1		-	φ10(h7)	L25 R60	95	-	-	0.072
SG1S 18B - 1006N	18	φ18	φ20	B1	10	φ 6	φ15	10	20	-	-	0.029
SG1S 18B - 1008	18	φ18	φ20			φ 8	φ15			-	-	0.026
SG1S 19B - 1006N	19	φ19	φ21			φ 6	φ16			-	-	0.034
SG1S 20B - 1006N	20	φ20	φ22			φ 6	φ16			-	-	0.036
SG1S 20B - 1008	20	φ20	φ22			φ 8	φ16			-	-	0.032
SG1S 20B * 1010	20	φ20	φ22			φ10	φ16			2-M4	5	0.028
SG1S 21B - 1008N	21	φ21	φ23			φ 8	φ18			-	-	0.039
SG1S 22B - 1008N	22	φ22	φ24			φ 8	φ18			-	-	0.042
SG1S 23B - 1008N	23	φ23	φ25			φ 8	φ20			-	-	0.049
SG1S 24B - 1008N	24	φ24	φ26			φ 8	φ20			-	-	0.052
SG1S 25B - 1008	25	φ25	φ27			φ 8	φ20			-	-	0.055
SG1S 26B - 1008N	26	φ26	φ28			φ 8	φ20			-	-	0.058
SG1S 27B - 1008N	27	φ27	φ29			φ 8	φ20			-	-	0.062
SG1S 28B - 1008N	28	φ28	φ30			φ 8	φ20			-	-	0.065
SG1S 29B - 1008N	29	φ29	φ31			φ 8	φ25			-	-	0.082
SG1S 30B - 1010	30	φ30	φ32			φ10	φ26			-	-	0.084
SG1S 30B - 1010N	30	φ30	φ32			φ10	φ25			-	-	0.082
SG1S 32B - 1010N	32	φ32	φ34			φ10	φ25			-	-	0.089
SG1S 34B - 1010N	34	φ34	φ36	φ10	φ25	-	-	0.097				
SG1S 35B - 1010	35	φ35	φ37	φ10	φ26	-	-	0.104				
SG1S 35B - 1010N	35	φ35	φ37	φ10	φ25	-	-	0.102				
SG1S 36B - 1010	36	φ36	φ38	φ10	φ26	-	-	0.109				
SG1S 36B - 1010N	36	φ36	φ38	φ10	φ25	-	-	0.106				
SG1S 38B - 1010N	38	φ38	φ40	φ10	φ30	-	-	0.132				
SG1S 40B - 1010N	40	φ40	φ42	φ10	φ30	-	-	0.142				
SG1S 42B - 1010N	42	φ42	φ44	φ10	φ30	-	-	0.152				
SG1S 44B - 1010	44	φ44	φ46	φ10	φ35	-	-	0.181				
SG1S 44B - 1010N	44	φ44	φ46	φ10	φ30	-	-	0.163				
SG1S 45B - 1010N	45	φ45	φ47	φ10	φ30	-	-	0.168				
SG1S 45B - 1012	45	φ45	φ47	φ12	φ35	-	-	0.182				
SG1S 48B - 1010N	48	φ48	φ50	φ10	φ30	-	-	0.185				
SG1S 48B - 1012	48	φ48	φ50	φ12	φ35	-	-	0.199				



B1形状【-】



B1形状【*】



各旋转速度时容许传达动力表 弯曲强度 (单位 :kW)								各旋转速度时容许传达动力表 齿面强度 (单位 :kW)								侧隙 (单位 : mm)	产品型号
400 rpm	800 rpm	1,200 rpm	1,500 rpm	1,800 rpm	2,500 rpm	3,000 rpm	400 rpm	800 rpm	1,200 rpm	1,500 rpm	1,800 rpm	2,500 rpm	3,000 rpm				
0.30	0.61	0.92	1.15	1.38	1.92	2.30	0.062	0.12	0.19	0.23	0.28	0.40	0.48	0.04 ~ 0.08	SG1S 14B - 1005N		
0.34	0.68	1.03	1.29	1.55	2.15	2.58	0.072	0.14	0.22	0.27	0.33	0.46	0.56		SG1S 15L - 1010		
0.34	0.68	1.03	1.29	1.55	2.15	2.58	0.072	0.14	0.22	0.27	0.33	0.46	0.56		SG1S 15B - 1006N		
0.38	0.76	1.14	1.43	1.72	2.39	2.87	0.082	0.16	0.25	0.31	0.38	0.53	0.64		SG1S 16L - 1010		
0.38	0.76	1.14	1.43	1.72	2.39	2.87	0.082	0.16	0.25	0.31	0.38	0.53	0.64		SG1S 16B - 1006N		
0.42	0.84	1.26	1.57	1.89	2.63	3.15	0.093	0.18	0.28	0.35	0.43	0.60	0.73		SG1S 17B - 1006		
0.42	0.84	1.26	1.57	1.89	2.63	3.15	0.093	0.18	0.28	0.35	0.43	0.60	0.73		SG1S 17B - 1006N		
0.46	0.92	1.38	1.72	2.07	2.87	3.45	0.105	0.21	0.32	0.40	0.48	0.68	0.82		SG1S 18L - 1010		
0.46	0.92	1.38	1.72	2.07	2.87	3.45	0.105	0.21	0.32	0.40	0.48	0.68	0.82		SG1S 18B - 1006N		
0.46	0.92	1.38	1.72	2.07	2.87	3.45	0.105	0.21	0.32	0.40	0.48	0.68	0.82		SG1S 18B - 1008		
0.50	1.00	1.51	1.88	2.26	3.10	3.69	0.116	0.23	0.35	0.45	0.54	0.76	0.90		SG1S 19B - 1006N		
0.54	1.08	1.62	2.02	2.43	3.37	4.03	0.130	0.26	0.39	0.50	0.60	0.85	1.02		SG1S 20B - 1006N		
0.54	1.08	1.62	2.02	2.43	3.37	4.03	0.130	0.26	0.39	0.50	0.60	0.85	1.02		SG1S 20B - 1008		
0.54	1.08	1.62	2.02	2.43	3.37	4.03	0.130	0.26	0.39	0.50	0.60	0.85	1.02		SG1S 20B * 1010		
0.58	1.16	1.74	2.17	2.61	3.62	4.32	0.144	0.29	0.44	0.55	0.67	0.94	1.13		SG1S 21B - 1008N		
0.62	1.24	1.86	2.33	2.79	3.88	4.60	0.158	0.32	0.48	0.61	0.73	1.03	1.24		SG1S 22B - 1008N		
0.66	1.32	1.98	2.48	2.98	4.14	4.89	0.174	0.35	0.53	0.67	0.81	1.14	1.35		SG1S 23B - 1008N		
0.70	1.40	2.11	2.64	3.16	4.38	5.18	0.190	0.38	0.58	0.73	0.88	1.24	1.48		SG1S 24B - 1008N		
0.74	1.49	2.23	2.79	3.35	4.63	5.46	0.20	0.41	0.63	0.79	0.96	1.34	1.60		SG1S 25B - 1008		
0.78	1.57	2.36	2.95	3.54	4.87	5.75	0.22	0.45	0.68	0.86	1.04	1.45	1.73		SG1S 26B - 1008N		
0.83	1.66	2.49	3.11	3.73	5.12	6.04	0.24	0.49	0.74	0.93	1.13	1.57	1.87		SG1S 27B - 1008N		
0.87	1.74	2.62	3.27	3.93	5.37	6.33	0.26	0.52	0.80	1.01	1.22	1.69	2.01		SG1S 28B - 1008N		
0.91	1.82	2.74	3.41	4.11	5.64	6.71	0.282	0.57	0.86	1.09	1.31	1.83	2.19		SG1S 29B - 1008N		
0.95	1.91	2.87	3.59	4.31	5.85	6.89	0.30	0.61	0.92	1.16	1.41	1.94	2.31		SG1S 30B - 1010		
0.95	1.91	2.87	3.59	4.31	5.85	6.89	0.30	0.61	0.92	1.16	1.41	1.94	2.31		SG1S 30B - 1010N		
1.04	2.09	3.13	3.92	4.70	6.34	7.46	0.34	0.69	1.05	1.33	1.61	2.21	2.62		SG1S 32B - 1010N		
1.13	2.26	3.40	4.25	5.07	6.83	8.05	0.38	0.79	1.20	1.51	1.82	2.49	2.96		SG1S 34B - 1010N		
1.17	2.35	3.53	4.41	5.25	7.07	8.34	0.41	0.83	1.27	1.60	1.93	2.64	3.14		SG1S 35B - 1010		
1.17	2.35	3.53	4.41	5.25	7.07	8.34	0.41	0.83	1.27	1.60	1.93	2.64	3.14		SG1S 35B - 1010N		
1.22	2.44	3.66	4.58	5.44	7.32	8.63	0.43	0.89	1.35	1.70	2.04	2.79	3.33		SG1S 36B - 1010		
1.22	2.44	3.66	4.58	5.44	7.32	8.63	0.43	0.89	1.35	1.70	2.04	2.79	3.33		SG1S 36B - 1010N		
1.31	2.62	3.93	4.93	5.81	7.80	9.21	0.49	0.99	1.51	1.91	2.27	3.11	3.71		SG1S 38B - 1010N		
1.40	2.88	4.20	5.23	6.18	8.30	9.80	0.54	1.11	1.69	2.12	2.53	3.45	4.12		SG1S 40B - 1010N		
1.49	2.98	4.47	5.54	6.54	8.79	10.37	0.60	1.23	1.87	2.34	2.79	3.81	4.54		SG1S 42B - 1010N		
1.58	3.16	4.73	5.85	6.90	9.28	10.94	0.66	1.35	2.06	2.57	3.06	4.18	4.98		SG1S 44B - 1010		
1.58	3.16	4.73	5.85	6.90	9.28	10.94	0.66	1.35	2.06	2.57	3.06	4.18	4.98		SG1S 44B - 1010N		
1.62	3.25	4.87	6.01	7.08	9.53	11.23	0.69	1.42	2.16	2.69	3.20	4.38	5.21		SG1S 45B - 1010N		
1.62	3.25	4.87	6.01	7.08	9.53	11.23	0.69	1.42	2.16	2.69	3.20	4.38	5.21		SG1S 45B - 1012		
1.76	3.52	5.27	6.47	7.62	10.26	12.08	0.70	1.62	2.47	3.06	3.64	4.98	5.93		SG1S 48B - 1010N		
1.76	3.52	5.27	6.47	7.62	10.26	12.08	0.70	1.62	2.47	3.06	3.64	4.98	5.93		SG1S 48B - 1012		

目次
直齿圆柱齿轮
齿条
直齿轮
斜齿轮
锥齿轮
蜗杆·蜗轮
参考文献



单位：mm

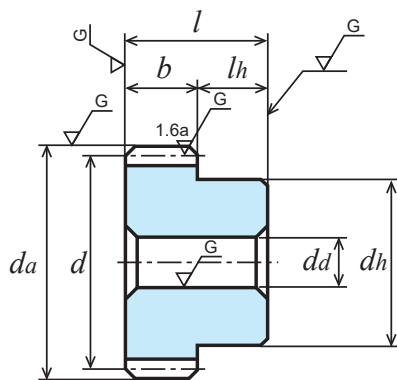
精度	材料	压力角	热处理	齿面硬度	侧隙①
JIS B 1702-1 N5 级	SCM435、440	20 度	齿面高频淬火	HRC49 ~ 55	请确认表格

★未做表面处理。

★本产品的容许传达动力表使用 JGMA 公式。请在参考资料 P. 20 确认单位换算方法。

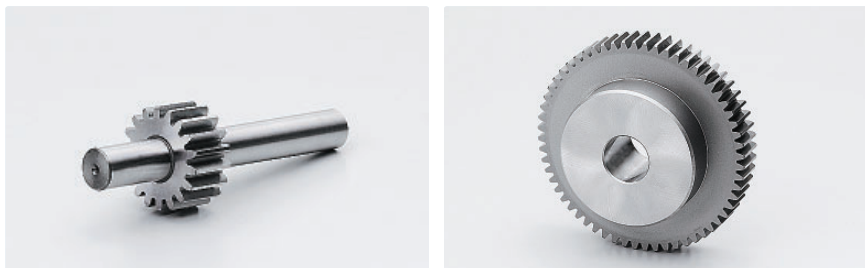
①同一种材料，一样的齿轮相互啮合时的理想值。

产品型号	齿数 <i>z</i>	分度圆直径 <i>d</i>	齿顶圆直径 <i>d_a</i>	形状	齿宽 <i>b</i>	孔径 <i>d_a(H7)</i>	轮毂外径 <i>d_h</i>	轮毂长度 <i>l_h</i>	全长 <i>l</i>	重量 <i>W(kg)</i>
SG1S 50B - 1012	50	φ 50	φ 52	B1	10	φ12	φ35	10	20	0.21
SG1S 50B - 1015	50	φ 50	φ 52			φ15	φ35			0.20
SG1S 52B - 1012	52	φ 52	φ 54			φ12	φ35			0.23
SG1S 54B - 1012	54	φ 54	φ 56			φ12	φ35			0.24
SG1S 55B - 1012N	55	φ 55	φ 57			φ12	φ35			0.24
SG1S 56B - 1012	56	φ 56	φ 58			φ12	φ35			0.25
SG1S 60B - 1012	60	φ 60	φ 62			φ12	φ40			0.30
SG1S 60B - 1015	60	φ 60	φ 62			φ15	φ40			0.29
SG1S 60B - 1018	60	φ 60	φ 62			φ18	φ40			0.28
SG1S 64B - 1012N	64	φ 64	φ 66			φ12	φ40			0.33
SG1S 70B - 1012	70	φ 70	φ 72			φ12	φ40			0.38
SG1S 75B - 1012N	75	φ 75	φ 77			φ12	φ40			0.43
SG1S 80B - 1012	80	φ 80	φ 82			φ12	φ45			0.50
SG1S 80B - 1020	80	φ 80	φ 82			φ20	φ45			0.47
SG1S 80B - 1015N	80	φ 80	φ 82			φ15	φ50			0.52
SG1S 90B - 1015	90	φ 90	φ 92			φ15	φ50			0.62
SG1S 100B - 1015N	100	φ100	φ102			φ15	φ50			0.74
SG1S 100B - 1020	100	φ100	φ102			φ20	φ50			0.72
SG1S 108B - 1015	108	φ108	φ110			φ15	φ50			0.84
SG1S 120B - 1015	120	φ120	φ122			φ15	φ50			1.01



B1形状【一】

各旋转速度时容许传达动力表 弯曲强度 (单位 :kW)							各旋转速度时容许传达动力表 齿面强度 (单位 :kW)							侧隙 (单位 : mm)	产品型号
400 rpm	800 rpm	1,200 rpm	1,500 rpm	1,800 rpm	2,500 rpm	3,000 rpm	400 rpm	800 rpm	1,200 rpm	1,500 rpm	1,800 rpm	2,500 rpm	3,000 rpm		
1.85	3.70	5.53	6.78	7.98	10.75	12.64	0.86	1.76	2.68	3.32	3.94	5.41	6.43	0.04 ~ 0.08	SG1S 50B - 1012
1.85	3.70	5.53	6.78	7.98	10.75	12.64	0.86	1.76	2.68	3.32	3.94	5.41	6.43		SG1S 50B - 1015
1.94	3.88	5.78	7.09	8.34	11.23	13.18	0.94	1.91	2.90	3.59	4.26	5.85	6.94		SG1S 52B - 1012
2.03	4.06	6.04	7.39	8.70	11.71	13.71	1.01	2.07	3.13	3.87	4.60	6.31	7.46		SG1S 54B - 1012
2.08	4.16	6.16	7.54	8.88	11.95	13.97	1.05	2.15	3.24	4.01	4.77	6.54	7.73		SG1S 55B - 1012N
2.12	4.25	6.29	7.70	9.06	12.19	14.23	1.09	2.23	3.36	4.16	4.95	6.78	8.00		SG1S 56B - 1012
2.31	4.62	6.79	8.30	9.79	13.14	15.24	1.26	2.58	3.86	4.77	5.69	7.78	9.12		SG1S 60B - 1012
2.31	4.62	6.79	8.30	9.79	13.14	15.24	1.26	2.58	3.86	4.77	5.69	7.78	9.12		SG1S 60B - 1015
2.31	4.62	6.79	8.30	9.79	13.14	15.24	1.26	2.58	3.86	4.77	5.69	7.78	9.12		SG1S 60B - 1018
2.49	4.99	7.29	8.90	10.51	14.04	16.24	1.44	2.95	4.39	5.43	6.47	8.82	10.31		SG1S 64B - 1012N
2.77	5.54	8.03	9.82	11.58	15.34	17.69	1.73	3.56	5.26	6.50	7.75	10.47	12.20		SG1S 70B - 1012
3.00	5.99	8.64	10.58	12.47	16.39	18.86	2.00	4.09	6.03	7.47	8.90	11.93	13.88		SG1S 75B - 1012N
3.24	6.42	9.25	11.33	13.34	17.42	20.08	2.29	4.66	6.85	8.51	10.12	13.48	15.70		SG1S 80B - 1012
3.24	6.42	9.25	11.33	13.34	17.42	20.08	2.29	4.66	6.85	8.51	10.12	13.48	15.70		SG1S 80B - 1020
3.24	6.42	9.25	11.33	13.34	17.42	20.08	2.29	4.66	6.85	8.51	10.12	13.48	15.70		SG1S 80B - 1015N
3.70	7.26	10.47	12.80	14.98	19.37	22.47	2.92	5.90	8.69	10.77	12.74	16.80	19.69		SG1S 90B - 1015
4.17	8.10	11.68	14.25	16.53	21.40	24.80	3.64	7.29	10.74	13.28	15.57	20.56	24.07		SG1S 100B - 1015N
4.17	8.10	11.68	14.25	16.53	21.40	24.80	3.64	7.29	10.74	13.28	15.57	20.56	24.07		SG1S 100B - 1020
4.55	8.76	12.64	15.34	17.73	23.01	26.60	4.27	8.50	12.53	15.42	18.01	23.84	27.84		SG1S 108B - 1015
5.12	9.74	14.05	16.89	19.46	25.34	28.97	5.32	10.48	15.47	18.85	21.95	29.13	33.64		SG1S 120B - 1015



单位: mm

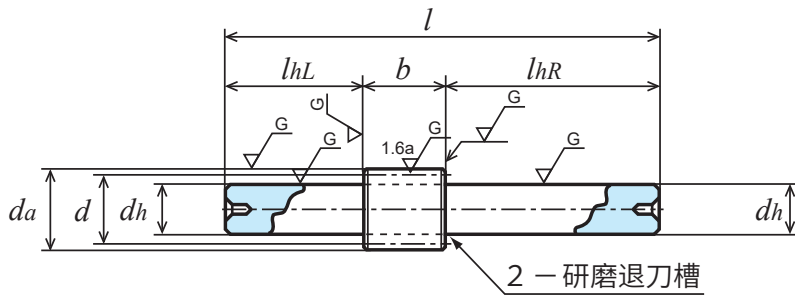
精度	材料	压力角	热处理	齿面硬度	侧隙①
JIS B 1702-1 N5 级	SCM435、440	20 度	齿面高频淬火	HRC49 ~ 55	请确认表格

★未做表面处理。

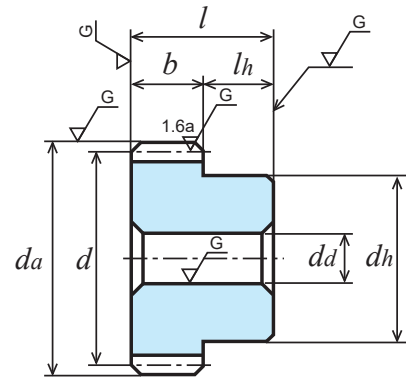
★本产品的容许传达动力表使用 JGMA 公式。请在参考资料 P. 20 确认单位换算方法。

①同一种材料，一样的齿轮相互啮合时的理想值。

产品型号	齿数 z	分度圆直径 d	齿顶圆直径 d_a	形状	齿宽 b	孔径 $da(H7)$	轮毂外径 d_h	轮毂长度 l_h	全长 l	重量 $W(kg)$
SG1.5S 14L - 1512	14	$\phi 21$	$\phi 24$	L1	15	-	$\phi 12(h7)$	L25 R60	100	0.12
SG1.5S 14B - 1510N	14	$\phi 21$	$\phi 24$	B1		$\phi 10$	$\phi 17$	14	29	0.05
SG1.5S 15B - 1510N	15	$\phi 22.5$	$\phi 25.5$			$\phi 10$	$\phi 18$	14	29	0.06
SG1.5S 16B - 1510N	16	$\phi 24$	$\phi 27$			$\phi 10$	$\phi 20$	14	29	0.07
SG1.5S 17B - 1510N	17	$\phi 25.5$	$\phi 28.5$			$\phi 10$	$\phi 21$	14	29	0.08
SG1.5S 18B - 1510N	18	$\phi 27$	$\phi 30$			$\phi 10$	$\phi 22$	14	29	0.09
SG1.5S 19B - 1510N	19	$\phi 28.5$	$\phi 31.5$			$\phi 10$	$\phi 23$	14	29	0.10
SG1.5S 20B - 1510N	20	$\phi 30$	$\phi 33$			$\phi 10$	$\phi 24$	14	29	0.12
SG1.5S 21B - 1510N	21	$\phi 31.5$	$\phi 34.5$			$\phi 10$	$\phi 25$	14	29	0.13
SG1.5S 22B - 1512N	22	$\phi 33$	$\phi 36$			$\phi 12$	$\phi 26$	14	29	0.13
SG1.5S 23B - 1512N	23	$\phi 34.5$	$\phi 37.5$			$\phi 12$	$\phi 27$	14	29	0.15
SG1.5S 24B - 1515	24	$\phi 36$	$\phi 39$			$\phi 15$	$\phi 30$	15	30	0.16
SG1.5S 24B - 1512N	24	$\phi 36$	$\phi 39$			$\phi 12$	$\phi 28$	14	29	0.16
SG1.5S 25B - 1512N	25	$\phi 37.5$	$\phi 40.5$			$\phi 12$	$\phi 30$	14	29	0.18
SG1.5S 26B - 1512N	26	$\phi 39$	$\phi 42$			$\phi 12$	$\phi 32$	14	29	0.20
SG1.5S 27B - 1515N	27	$\phi 40.5$	$\phi 43.5$			$\phi 15$	$\phi 34$	14	29	0.21
SG1.5S 28B - 1515N	28	$\phi 42$	$\phi 45$			$\phi 15$	$\phi 36$	14	29	0.23
SG1.5S 29B - 1515N	29	$\phi 43.5$	$\phi 46.5$			$\phi 15$	$\phi 37$	14	29	0.25
SG1.5S 30B - 1515	30	$\phi 45$	$\phi 48$			$\phi 15$	$\phi 35$	15	30	0.26
SG1.5S 30B - 1515N	30	$\phi 45$	$\phi 48$			$\phi 15$	$\phi 38$	14	29	0.27
SG1.5S 32B - 1515N	32	$\phi 48$	$\phi 51$		$\phi 15$	$\phi 40$	14	29	0.31	
SG1.5S 34B - 1515N	34	$\phi 51$	$\phi 54$	$\phi 15$	$\phi 42$	14	29	0.35		
SG1.5S 35B - 1515N	35	$\phi 52.5$	$\phi 55.5$	$\phi 15$	$\phi 42$	14	29	0.37		
SG1.5S 36B - 1515N	36	$\phi 54$	$\phi 57$	$\phi 15$	$\phi 45$	14	29	0.40		
SG1.5S 38B - 1515N	38	$\phi 57$	$\phi 60$	$\phi 15$	$\phi 45$	14	29	0.44		

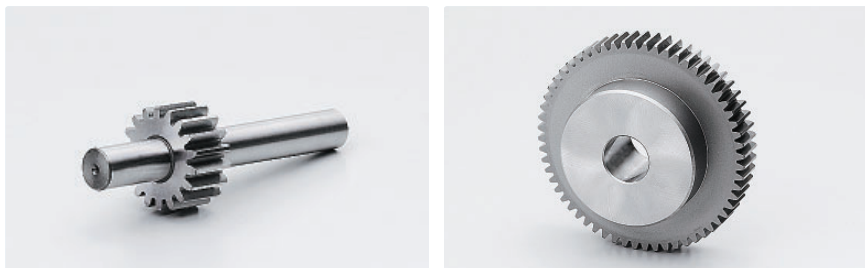


L 1形状



B1形状【-】

各旋转速度时容许传达动力表 弯曲强度 (单位 :kW)								各旋转速度时容许传达动力表 齿面强度 (单位 :kW)								侧隙 (单位 : mm)	产品型号
400 rpm	800 rpm	1,200 rpm	1,500 rpm	1,800 rpm	2,500 rpm	3,000 rpm	400 rpm	800 rpm	1,200 rpm	1,500 rpm	1,800 rpm	2,500 rpm	3,000 rpm				
1.03	2.07	3.11	3.89	4.67	6.49	7.73	0.21	0.43	0.66	0.83	1.00	1.41	1.69	0.06 ~ 0.12	SG1.5S 14L - 1512		
1.03	2.07	3.11	3.89	4.67	6.49	7.73	0.21	0.43	0.66	0.83	1.00	1.41	1.69		SG1.5S 14B - 1510N		
1.16	2.32	3.49	4.36	5.23	7.27	8.61	0.24	0.50	0.76	0.96	1.16	1.63	1.95		SG1.5S 15B - 1510N		
1.29	2.58	3.87	4.84	5.81	8.04	9.50	0.28	0.57	0.87	1.09	1.32	1.86	2.20		SG1.5S 16B - 1510N		
1.42	2.84	4.26	5.33	6.39	8.81	10.40	0.32	0.65	0.99	1.24	1.50	2.10	2.50		SG1.5S 17B - 1510N		
1.55	3.11	4.66	5.82	6.99	9.58	11.30	0.36	0.74	1.12	1.41	1.70	2.36	2.81		SG1.5S 18B - 1510N		
1.68	3.38	5.06	6.33	7.59	10.36	12.21	0.40	0.83	1.25	1.58	1.90	2.63	3.13		SG1.5S 19B - 1510N		
1.82	3.65	5.47	6.84	8.20	11.14	13.11	0.45	0.92	1.39	1.75	2.12	2.92	3.47		SG1.5S 20B - 1510N		
1.96	3.92	5.88	7.35	8.80	11.91	14.02	0.50	1.01	1.54	1.94	2.18	3.22	3.82		SG1.5S 21B - 1510N		
2.10	4.20	6.29	7.87	9.41	12.69	14.94	0.55	1.11	1.69	2.14	2.57	3.53	4.19		SG1.5S 22B - 1512N		
2.24	4.47	6.71	8.39	10.00	13.47	15.87	0.60	1.22	1.86	2.35	2.62	3.85	4.59		SG1.5S 23B - 1512N		
2.38	4.75	7.13	8.91	10.59	14.25	16.80	0.66	1.34	2.03	2.56	3.07	4.19	5.00		SG1.5S 24B - 1515		
2.38	4.75	7.13	8.91	10.59	14.25	16.80	0.66	1.34	2.03	2.56	3.07	4.19	5.00		SG1.5S 24B - 1512N		
2.52	5.04	7.55	9.44	11.18	15.02	17.74	0.72	1.45	2.21	2.79	3.33	4.55	5.42		SG1.5S 25B - 1512N		
2.66	5.32	7.98	9.96	11.77	15.81	18.67	0.78	1.58	2.40	3.02	3.60	4.92	5.87		SG1.5S 26B - 1512N		
2.80	5.61	8.41	10.46	12.36	16.61	19.61	0.84	1.71	2.60	3.26	3.88	5.31	6.33		SG1.5S 27B - 1515N		
2.95	5.90	8.84	10.97	12.96	17.41	20.54	0.90	1.84	2.80	3.51	4.18	5.71	6.81		SG1.5S 28B - 1515N		
3.09	6.18	9.27	11.47	13.54	18.20	21.46	0.97	1.98	3.01	3.77	4.49	6.13	7.31		SG1.5S 29B - 1515N		
3.24	6.47	9.71	11.98	14.13	19.00	22.39	1.04	2.12	3.23	4.03	4.80	6.57	7.82		SG1.5S 30B - 1515		
3.24	6.47	9.71	11.98	14.13	19.00	22.39	1.04	2.12	3.23	4.03	4.80	6.57	7.82		SG1.5S 30B - 1515N		
3.53	7.06	10.59	12.99	15.30	20.59	24.24	1.19	2.43	3.70	4.59	5.45	7.47	8.89	SG1.5S 32B - 1515N			
3.83	7.65	11.42	13.99	16.47	22.18	26.08	1.35	2.75	4.18	5.18	6.15	8.44	10.03	SG1.5S 34B - 1515N			
3.97	7.95	11.83	14.49	17.05	22.97	26.94	1.43	2.93	4.43	5.49	6.52	8.94	10.60	SG1.5S 35B - 1515N			
4.12	8.25	12.25	15.00	17.64	23.76	27.81	1.52	3.10	4.69	5.80	6.90	9.46	11.19	SG1.5S 36B - 1515N			
4.42	8.85	13.08	15.99	18.84	25.33	29.51	1.70	3.47	5.23	6.46	7.69	10.54	12.41	SG1.5S 38B - 1515N			



单位：mm

精度	材料	压力角	热处理	齿面硬度	侧隙①
JIS B 1702-1 N5 级	SCM435、440	20 度	齿面高频淬火	HRC49 ~ 55	请确认表格

★未做表面处理。

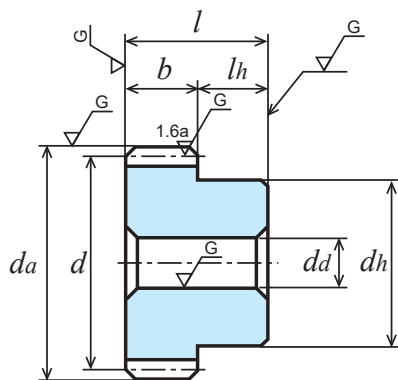
★本产品的容许传达动力表使用 JGMA 公式。请在参考资料 P. 20 确认单位换算方法。

①同一种材料，一样的齿轮相互啮合时的理想值。

产品型号	齿数 z	分度圆直径 d	齿顶圆直径 d_a	形状	齿宽 b	孔径 $da(H7)$	轮毂外径 d_h	轮毂长度 l_h	全长 l	重量 $W(kg)$
SG1.5S 40B - 1515	40	φ 60	φ 63	B1	15	φ15	φ40	15	30	0.44
SG1.5S 40B - 1515N	40	φ 60	φ 63			φ15	φ50	14	29	0.51
SG1.5S 42B - 1515N	42	φ 63	φ 66			φ15	φ50	14	29	0.54
SG1.5S 44B - 1515N	44	φ 66	φ 69			φ15	φ50	14	29	0.58
SG1.5S 45B - 1518N	45	φ 67.5	φ 70.5			φ18	φ50	14	29	0.58
SG1.5S 48B - 1518N	48	φ 72	φ 75			φ18	φ50	14	29	0.64
SG1.5S 50B - 1520	50	φ 75	φ 78			φ20	φ50	15	30	0.67
SG1.5S 50B - 1518N	50	φ 75	φ 78			φ18	φ60	14	29	0.77
SG1.5S 55B - 1518N	55	φ 82.5	φ 85.5			φ18	φ60	14	29	0.88
SG1.5S 56B - 1518N	56	φ 84	φ 87			φ18	φ60	14	29	0.91
SG1.5S 60B - 1520N	60	φ 90	φ 93			φ20	φ60	14	29	0.99
SG1.5S 64B - 1520N	64	φ 96	φ 99			φ20	φ60	14	29	1.09
SG1.5S 70B - 1520	70	φ105	φ108			φ20	φ60	15	30	1.27
SG1.5S 70B - 1520N	70	φ105	φ108			φ20	φ60	14	29	1.26
SG1.5S 72B - 1520	72	φ108	φ111			φ20	φ60	15	30	1.33
SG1.5S 75B - 1520N	75	φ112.5	φ115.5			φ20	φ60	14	29	1.41
SG1.5S 80B - 1520	80	φ120	φ123			φ20	φ60	15	30	1.58
SG1.5S 80B - 1520N	80	φ120	φ123			φ20	φ70	14	29	1.68
SG1.5S 90B - 1520N	90	φ135	φ138			φ20	φ70	14	29	2.04
SG1.5S 100B - 1520N	100	φ150	φ153			φ20	φ70	14	29	2.43
SG1.5S 120B - 1525	120	φ180	φ183	φ25	φ70	15	30	3.31		



2D·3D CAD



B1形状【一】

各旋转速度时容许传达动力表 弯曲强度 (单位 :kW)							各旋转速度时容许传达动力表 齿面强度 (单位 :kW)							侧隙 (单位 : mm)	产品型号
400 rpm	800 rpm	1,200 rpm	1,500 rpm	1,800 rpm	2,500 rpm	3,000 rpm	400 rpm	800 rpm	1,200 rpm	1,500 rpm	1,800 rpm	2,500 rpm	3,000 rpm		
4.72	9.45	13.90	16.98	20.03	26.90	31.19	1.89	3.87	5.79	7.16	8.53	11.67	13.69	0.06 ~ 0.12	SG1.5S 40B - 1515
4.72	9.45	13.90	16.98	20.03	26.90	31.19	1.89	3.87	5.79	7.16	8.53	11.67	13.69		SG1.5S 40B - 1515N
5.03	10.05	14.72	17.97	21.22	28.40	32.85	2.09	4.28	6.39	7.89	9.41	12.83	15.01		SG1.5S 42B - 1515N
5.33	10.66	15.55	18.99	22.42	29.83	34.46	2.30	4.72	7.02	8.67	10.34	14.03	16.38		SG1.5S 44B - 1515N
5.48	10.96	15.94	19.47	22.98	30.55	35.27	2.41	4.94	7.33	9.06	10.81	14.65	17.10		SG1.5S 45B - 1518N
5.94	11.87	17.16	20.98	24.74	32.67	37.64	2.76	5.66	8.34	10.32	12.30	16.56	19.29		SG1.5S 48B - 1518N
6.24	12.44	17.96	21.99	25.91	34.07	39.20	3.00	6.14	9.04	11.21	13.34	17.90	20.82		SG1.5S 50B - 1520
6.24	12.44	17.96	21.99	25.91	34.07	39.20	3.00	6.14	9.04	11.21	13.34	17.90	20.82		SG1.5S 50B - 1518N
7.01	13.87	19.98	24.48	28.79	37.47	43.26	3.66	7.44	10.94	13.57	16.14	21.42	25.00		SG1.5S 55B - 1518N
7.17	14.15	20.39	24.97	29.36	38.14	44.07	3.80	7.71	11.35	14.07	16.72	22.15	25.88		SG1.5S 56B - 1518N
7.79	15.29	22.03	26.94	31.52	40.76	47.28	4.39	8.86	13.04	16.15	19.11	25.19	29.54		SG1.5S 60B - 1520N
8.41	16.41	23.65	28.88	33.62	43.48	50.43	5.02	10.08	14.85	18.37	21.61	28.51	33.41		SG1.5S 64B - 1520N
9.35	18.07	26.06	31.71	36.68	47.56	55.02	6.05	12.05	17.77	21.91	25.62	33.87	39.60		SG1.5S 70B - 1520
9.35	18.07	26.06	31.71	36.68	47.56	55.02	6.05	12.05	17.77	21.91	25.62	33.87	39.60		SG1.5S 70B - 1520N
9.67	18.62	26.86	32.60	37.68	48.90	56.52	6.41	12.75	18.80	23.12	27.02	35.75	41.76		SG1.5S 72B - 1520
10.14	19.44	28.05	33.92	39.16	50.88	58.74	6.98	13.82	20.40	25.00	29.18	38.65	45.08		SG1.5S 75B - 1520N
10.93	20.80	30.01	36.08	41.57	54.12	61.89	7.99	15.72	23.20	28.27	32.93	43.70	50.47		SG1.5S 80B - 1520
10.93	20.80	30.01	36.08	41.57	54.12	61.89	7.99	15.72	23.20	28.27	32.93	43.70	50.47		SG1.5S 80B - 1520N
12.49	23.55	33.71	40.22	46.39	60.33	67.34	10.21	19.93	29.21	35.32	41.18	54.56	61.49		SG1.5S 90B - 1520N
14.03	26.28	37.20	44.20	51.28	65.34	72.38	12.68	24.63	35.71	43.00	50.42	65.43	73.16		SG1.5S 100B - 1520N
16.94	31.61	43.79	52.40	60.57	73.96	-	18.29	35.47	50.34	61.03	71.27	88.54	-	SG1.5S 120B - 1525	



单位: mm

精度	材料	压力角	热处理	齿面硬度	侧隙①
JIS B 1702-1 N5 级	SCM435、440	20 度	齿面高频淬火	HRC49 ~ 55	请确认表格

★未做表面处理。

★本产品的容许传达动力表使用 JGMA 公式。请在参考资料 P. 20 确认单位换算方法。

①同一种材料，一样的齿轮相互啮合时的理想值。

产品型号	齿数 <i>z</i>	分度圆直径 <i>d</i>	齿顶圆直径 <i>d_a</i>	形状	齿宽 <i>b</i>	孔径 <i>d_a(H7)</i>	轮毂外径 <i>d_h</i>	轮毂长度 <i>l_h</i>	全长 <i>l</i>	重量 <i>W(kg)</i>
SG2S 14B - 2012N	14	φ 28	φ 32	B1	20	φ12	φ22	16	36	0.11
SG2S 15B - 2012	15	φ 30	φ 34	B1		φ12	φ22	20	40	0.13
SG2S 15B - 2012N	15	φ 30	φ 34	B1		φ12	φ24	16	36	0.14
SG2S 16L - 2015	16	φ 32	φ 36	L1		-	φ15(h7)	L25 R60	105	0.24
SG2S 16B - 2012N	16	φ 32	φ 36	B1	20	φ12	φ26	16	36	0.16
SG2S 17B - 2012N	17	φ 34	φ 38			φ12	φ28	16	36	0.19
SG2S 18B - 2012N	18	φ 36	φ 40			φ12	φ30	16	36	0.22
SG2S 19B - 2012N	19	φ 38	φ 42			φ12	φ31	16	36	0.24
SG2S 20B - 2015N	20	φ 40	φ 44			φ15	φ32	16	36	0.25
SG2S 21B - 2015N	21	φ 42	φ 46			φ15	φ34	16	36	0.28
SG2S 22B - 2015N	22	φ 44	φ 48			φ15	φ36	16	36	0.32
SG2S 23B - 2015N	23	φ 46	φ 50			φ15	φ37	16	36	0.35
SG2S 24B - 2015N	24	φ 48	φ 52			φ15	φ38	16	36	0.38
SG2S 25B - 2015N	25	φ 50	φ 54			φ15	φ40	16	36	0.42
SG2S 26B - 2015N	26	φ 52	φ 56			φ15	φ42	16	36	0.46
SG2S 27B - 2015N	27	φ 54	φ 58			φ15	φ44	16	36	0.50
SG2S 28B - 2015N	28	φ 56	φ 60			φ15	φ45	16	36	0.54
SG2S 29B - 2015N	29	φ 58	φ 62			φ15	φ48	16	36	0.59
SG2S 30B - 2018N	30	φ 60	φ 64			φ18	φ50	16	36	0.62
SG2S 32B - 2020	32	φ 64	φ 68			φ20	φ50	20	40	0.71
SG2S 32B - 2018N	32	φ 64	φ 68			φ18	φ50	16	36	0.68
SG2S 34B - 2018N	34	φ 68	φ 72			φ18	φ50	16	36	0.74
SG2S 35B - 2018N	35	φ 70	φ 74			φ18	φ50	16	36	0.78
SG2S 36B - 2018N	36	φ 72	φ 76			φ18	φ50	16	36	0.81
SG2S 38B - 2018N	38	φ 76	φ 80			φ18	φ50	16	36	0.89
SG2S 40B - 2020	40	φ 80	φ 84			φ20	φ60	20	40	1.13
SG2S 40B - 2020N	40	φ 80	φ 84			φ20	φ60	16	36	1.06
SG2S 42B - 2020N	42	φ 84	φ 88			φ20	φ60	16	36	1.14
SG2S 44B - 2020N	44	φ 88	φ 92			φ20	φ60	16	36	1.22
SG2S 45B - 2020N	45	φ 90	φ 94			φ20	φ60	16	36	1.27
SG2S 48B - 2020N	48	φ 96	φ100			φ20	φ60	16	36	1.40
SG2S 50B - 2020	50	φ100	φ104			φ20	φ60	20	40	1.57
SG2S 50B - 2025N	50	φ100	φ104	φ25	φ60	16	36	1.45		
SG2S 55B - 2025N	55	φ110	φ114	φ25	φ60	16	36	1.71		
SG2S 56B - 2025N	56	φ112	φ116	φ25	φ60	16	36	1.76		
SG2S 60B - 2025	60	φ120	φ124	φ25	φ70	20	40	2.21		
SG2S 60B - 2025N	60	φ120	φ124	φ25	φ65	16	36	2.05		
SG2S 64B - 2025N	64	φ128	φ132	φ25	φ65	16	36	2.30		
SG2S 70B - 2025N	70	φ140	φ144	φ25	φ70	16	36	2.76		
SG2S 72B - 2025N	72	φ144	φ148	φ25	φ70	16	36	2.90		
SG2S 75B - 2025N	75	φ150	φ154	φ25	φ70	16	36	3.12		
SG2S 80B - 2025	80	φ160	φ164	φ25	φ80	20	40	3.77		
SG2S 80B - 2025N	80	φ160	φ164	φ25	φ80	16	36	3.65		
SG2S 90B - 2025	90	φ180	φ184	φ25	φ80	20	40	4.60		
SG2S 90B - 2025N	90	φ180	φ184	φ25	φ80	16	36	4.49		
SG2S 100B - 2025N	100	φ200	φ204	φ25	φ80	16	36	5.42		



单位：mm

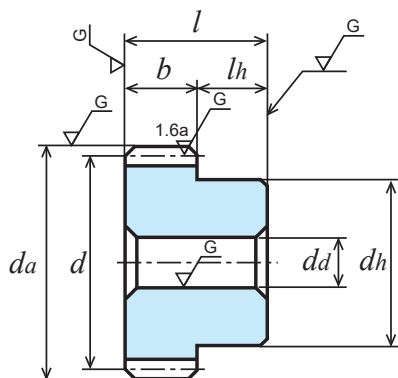
精度	材料	压力角	热处理	齿面硬度	侧隙①
JIS B 1702-1 N5 级	SCM435、440	20 度	齿面高频淬火	HRC49 ~ 55	请确认表格

★未做表面处理。

★本产品的容许传达动力表使用 JGMA 公式。请在参考资料 P. 20 确认单位换算方法。

①同一种材料，一样的齿轮相互啮合时的理想值。

产品型号	齿数 <i>z</i>	分度圆直径 <i>d</i>	齿顶圆直径 <i>d_a</i>	形状	齿宽 <i>b</i>	孔径 <i>d_d(H7)</i>	轮毂外径 <i>d_h</i>	轮毂长度 <i>l_h</i>	全长 <i>l</i>	重量 <i>W(kg)</i>
SG2.5S 14B - 2515N	14	φ 35	φ 40	B1	25	φ15	φ28	18	43	0.22
SG2.5S 15B - 2515N	15	φ 37.5	φ 42.5			φ15	φ30			0.26
SG2.5S 16B - 2515N	16	φ 40	φ 45			φ15	φ32			0.30
SG2.5S 18B - 2515N	18	φ 45	φ 50			φ15	φ38			0.41
SG2.5S 20B - 2518N	20	φ 50	φ 55			φ18	φ40			0.48
SG2.5S 24B - 2518N	24	φ 60	φ 65			φ18	φ48			0.72
SG2.5S 25B - 2520N	25	φ 62.5	φ 67.5			φ20	φ50			0.77
SG2.5S 28B - 2520N	28	φ 70	φ 75			φ20	φ60			1.05
SG2.5S 30B - 2520N	30	φ 75	φ 80			φ20	φ65			1.23
SG2.5S 32B - 2520N	32	φ 80	φ 85			φ20	φ70			1.42
SG2.5S 35B - 2520N	35	φ 87.5	φ 92.5			φ20	φ70			1.62
SG2.5S 36B - 2520N	36	φ 90	φ 95			φ20	φ70			1.69
SG2.5S 40B - 2525N	40	φ100	φ105			φ25	φ70			1.92
SG2.5S 45B - 2525N	45	φ112.5	φ117.5			φ25	φ75			2.41
SG2.5S 48B - 2525N	48	φ120	φ125			φ25	φ75			2.68
SG2.5S 50B - 2525N	50	φ125	φ130			φ25	φ80			2.95
SG2.5S 55B - 2525N	55	φ137.5	φ142.5			φ25	φ80			3.46
SG2.5S 56B - 2525N	56	φ140	φ145			φ25	φ80			3.57
SG2.5S 60B - 2525N	60	φ150	φ155			φ25	φ80			4.01
SG2.5S 64B - 2525N	64	φ160	φ165			φ25	φ80			4.49
SG2.5S 70B - 2525N	70	φ175	φ180	φ25	φ80	5.26				
SG2.5S 72B - 2525N	72	φ180	φ185	φ25	φ85	5.63				
SG2.5S 75B - 2525N	75	φ187.5	φ192.5	φ25	φ90	6.15				
SG2.5S 80B - 2525N	80	φ200	φ205	φ25	φ90	6.90				



B1形状【一】

各旋转速度时容许传达动力表 弯曲强度 (单位 :kW)							各旋转速度时容许传达动力表 齿面强度 (单位 :kW)							侧隙 (单位 : mm)	产品型号
400 rpm	800 rpm	1,200 rpm	1,500 rpm	1,800 rpm	2,500 rpm	3,000 rpm	400 rpm	800 rpm	1,200 rpm	1,500 rpm	1,800 rpm	2,500 rpm	3,000 rpm		
4.81	9.62	14.42	18.03	21.48	28.91	34.08	1.03	2.10	3.19	4.02	4.83	6.61	7.87	0.1 ~ 0.2	SG2.5S 14B - 2515N
5.39	10.78	16.17	20.21	23.93	32.14	37.95	1.19	2.42	3.68	4.65	5.55	7.58	9.04		SG2.5S 15B - 2515N
5.98	11.96	17.94	22.35	26.40	35.46	41.86	1.36	2.77	4.21	5.30	6.32	8.63	10.29		SG2.5S 16B - 2515N
7.19	14.38	21.57	26.60	31.38	42.19	49.72	1.74	3.54	5.39	6.72	7.99	10.94	13.03		SG2.5S 18B - 2515N
8.44	16.88	25.23	30.94	36.42	49.04	57.68	2.16	4.41	6.69	8.30	9.86	13.52	16.07		SG2.5S 20B - 2518N
11.00	22.01	32.39	39.57	46.67	62.66	72.67	3.15	6.44	9.66	11.93	14.22	19.45	22.81		SG2.5S 24B - 2518N
11.66	23.32	34.18	41.73	49.27	65.97	76.34	3.43	7.02	10.48	12.94	15.43	21.07	24.64		SG2.5S 25B - 2520N
13.65	27.30	39.56	48.36	57.05	75.55	87.13	4.34	8.89	13.14	16.26	19.37	26.16	30.51		SG2.5S 28B - 2520N
14.99	29.87	43.11	52.78	62.19	81.77	94.10	5.00	10.23	15.07	18.68	22.24	29.83	34.70		SG2.5S 30B - 2520N
16.34	32.40	46.67	57.20	67.33	87.92	101.35	5.72	11.65	17.13	21.26	25.30	33.69	39.26		SG2.5S 32B - 2520N
18.40	36.19	52.15	63.81	74.84	96.92	112.26	6.89	13.95	20.53	25.44	30.17	39.85	46.65		SG2.5S 35B - 2520N
19.09	37.45	53.97	66.00	77.24	99.87	115.86	7.31	14.76	21.73	26.92	31.84	41.99	49.24		SG2.5S 36B - 2520N
21.87	42.47	61.23	74.71	86.65	112.19	129.97	9.10	18.22	26.86	33.20	38.93	51.40	60.18		SG2.5S 40B - 2525N
25.36	48.64	70.16	84.85	97.96	127.28	146.94	11.63	23.04	34.00	41.67	48.64	64.42	75.14		SG2.5S 45B - 2525N
27.48	52.33	75.48	90.76	104.57	136.13	155.65	13.31	26.19	38.67	47.12	54.88	72.83	84.11		SG2.5S 48B - 2525N
28.90	54.85	79.00	94.63	108.89	141.94	160.97	14.49	28.44	41.94	50.91	59.22	78.68	90.11		SG2.5S 50B - 2525N
32.47	61.12	87.29	104.08	120.17	156.12	173.61	17.69	34.47	50.42	60.92	71.11	94.11	105.66		SG2.5S 55B - 2525N
33.19	62.36	88.91	105.93	122.43	158.43	176.03	18.36	35.74	52.18	63.02	73.62	97.04	108.86		SG2.5S 56B - 2525N
35.94	67.32	95.27	113.22	131.34	167.37	185.40	21.14	41.06	59.51	71.67	84.04	109.06	121.93		SG2.5S 60B - 2525N
38.61	72.24	101.49	120.77	140.07	175.88	-	24.07	46.72	67.25	81.09	95.05	121.50	-		SG2.5S 64B - 2525N
42.59	79.53	110.56	132.11	152.83	187.90	-	28.82	55.88	79.59	96.37	112.64	140.91	-	SG2.5S 70B - 2525N	
43.91	81.94	113.52	135.82	157.00	191.72	-	30.49	59.11	83.90	101.71	118.78	147.57	-	SG2.5S 72B - 2525N	
45.87	85.53	117.88	141.33	163.16	197.29	-	33.09	64.11	90.53	109.96	128.25	157.71	-	SG2.5S 75B - 2525N	
49.13	91.20	125.49	150.35	171.91	-	-	37.64	72.66	102.43	124.31	143.57	-	-	SG2.5S 80B - 2525N	



单位: mm

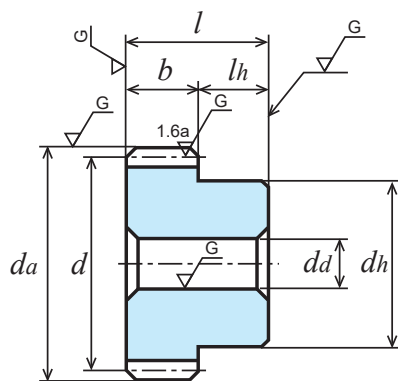
精度	材料	压力角	热处理	齿面硬度	侧隙①
JIS B 1702-1 N5 级	SCM435、440	20 度	齿面高频淬火	HRC49 ~ 55	请确认表格

★未做表面处理。

★本产品的容许传达动力表使用 JGMA 公式。请在参考资料 P. 20 确认单位换算方法。

①同一种材料，一样的齿轮相互啮合时的理想值。

产品型号	齿数 <i>z</i>	分度圆直径 <i>d</i>	齿顶圆直径 <i>d_a</i>	形状	齿宽 <i>b</i>	孔径 <i>d_a(H7)</i>	轮毂外径 <i>d_h</i>	轮毂长度 <i>l_h</i>	全长 <i>l</i>	重量 <i>W(kg)</i>
SG3S 14B - 3016N	14	φ 42	φ 48	B1	30	φ16	φ 34	20	50	0.39
SG3S 15B - 3016N	15	φ 45	φ 51			φ16	φ 36			0.46
SG3S 16B - 3016N	16	φ 48	φ 54			φ16	φ 38			0.53
SG3S 18B - 3016N	18	φ 54	φ 60			φ16	φ 40			0.66
SG3S 20B - 3020N	20	φ 60	φ 66			φ20	φ 50			0.85
SG3S 24B - 3020N	24	φ 72	φ 78			φ20	φ 58			1.25
SG3S 25B - 3020N	25	φ 75	φ 81			φ20	φ 60			1.36
SG3S 28B - 3020N	28	φ 84	φ 90			φ20	φ 70			1.79
SG3S 30B - 3025N	30	φ 90	φ 96			φ25	φ 75			2.00
SG3S 32B - 3025N	32	φ 96	φ102			φ25	φ 75			2.21
SG3S 35B - 3025N	35	φ105	φ111			φ25	φ 80			2.64
SG3S 36B - 3025N	36	φ108	φ114			φ25	φ 80			2.75
SG3S 40B - 3030	40	φ120	φ126			φ30	φ 70			3.00
SG3S 40B - 3025N	40	φ120	φ126			φ25	φ 80			3.26
SG3S 45B - 3025N	45	φ135	φ141			φ25	φ 80			3.97
SG3S 48B - 3025N	48	φ144	φ150			φ25	φ 85			4.53
SG3S 50B - 3030N	50	φ150	φ156			φ30	φ 85			4.78
SG3S 55B - 3030N	55	φ165	φ171			φ30	φ 90			5.76
SG3S 56B - 3030N	56	φ168	φ174			φ30	φ 90			5.94
SG3S 60B - 3030N	60	φ180	φ186			φ30	φ100			6.95
SG3S 64B - 3030N	64	φ192	φ198	φ30	φ100	7.77				
SG3S 70B - 3030N	70	φ210	φ216	φ30	φ100	9.11				
SG3S 72B - 3030N	72	φ216	φ222	φ30	φ100	9.59				
SG3S 75B - 3030N	75	φ225	φ231	φ30	φ100	10.32				
SG3S 80B - 3030N	80	φ240	φ246	φ30	φ100	11.61				



B1形状【一】

各旋转速度时容许传达动力表 弯曲强度 (单位 :kW)							各旋转速度时容许传达动力表 齿面强度 (单位 :kW)							侧隙 (单位 : mm)	产品型号
400 rpm	800 rpm	1,200 rpm	1,500 rpm	1,800 rpm	2,500 rpm	3,000 rpm	400 rpm	800 rpm	1,200 rpm	1,500 rpm	1,800 rpm	2,500 rpm	3,000 rpm		
8.31	16.62	24.93	30.93	36.51	49.07	57.88	1.81	3.68	5.60	7.02	8.36	11.43	13.62	0.12 ~ 0.24	SG3S 14B - 3016N
9.31	18.62	27.93	34.46	40.64	54.65	64.40	2.08	4.25	6.47	8.06	9.59	13.13	15.64		SG3S 15B - 3016N
10.33	20.67	30.99	38.02	44.79	60.28	70.95	2.38	4.86	7.40	9.17	10.91	14.95	17.78		SG3S 16B - 3016N
12.42	24.84	36.90	45.18	53.16	71.59	83.78	3.04	6.21	9.38	11.61	13.79	18.92	22.39		SG3S 18B - 3016N
14.59	29.17	42.93	52.45	61.87	83.06	96.33	3.78	7.73	11.59	14.32	17.06	23.34	27.37		SG3S 20B - 3020N
19.01	38.01	54.95	67.21	79.24	104.65	120.57	5.52	11.31	16.68	20.65	24.60	33.13	38.59		SG3S 24B - 3020N
20.15	40.15	57.96	70.95	83.59	109.93	126.49	6.01	12.28	18.09	22.41	26.69	35.79	41.64		SG3S 25B - 3020N
23.59	46.57	67.09	82.15	96.61	125.47	145.00	7.60	15.42	22.69	28.14	33.45	44.30	51.76		SG3S 28B - 3020N
25.90	50.82	73.23	89.55	104.80	135.50	157.19	8.77	17.71	26.08	32.30	38.21	50.39	59.08		SG3S 30B - 3025N
28.24	55.08	79.39	96.95	112.84	145.94	169.26	10.03	20.15	29.69	36.74	43.23	57.01	66.83		SG3S 32B - 3025N
31.79	61.43	88.58	107.77	124.68	161.66	187.02	12.09	24.10	35.54	43.81	51.24	67.75	79.19		SG3S 35B - 3025N
32.98	63.54	91.64	111.22	128.56	166.83	192.84	12.82	25.49	37.60	46.25	54.04	71.51	83.51		SG3S 36B - 3025N
37.79	71.94	103.77	124.77	143.76	187.16	214.00	15.97	31.43	46.40	56.54	65.86	87.40	100.93		SG3S 40B - 3030
37.79	71.94	103.77	124.77	143.76	187.16	214.00	15.97	31.43	46.40	56.54	65.86	87.40	100.93		SG3S 40B - 3025N
43.83	82.62	118.23	141.06	162.71	211.59	236.20	20.43	39.86	58.41	70.63	82.36	109.12	122.99		SG3S 45B - 3025N
47.47	89.00	126.51	150.58	174.29	224.14	248.74	23.37	45.39	66.08	79.71	93.26	122.16	136.84		SG3S 48B - 3025N
49.77	93.24	131.94	156.80	181.90	231.80	256.76	25.37	49.27	71.42	86.01	100.85	130.87	146.32		SG3S 50B - 3030N
55.48	103.74	145.22	173.05	200.54	250.00	-	30.73	59.63	85.52	103.27	120.93	153.45	-		SG3S 55B - 3030N
56.62	105.82	147.83	176.30	204.19	253.49	-	31.86	61.82	88.47	106.92	125.14	158.10	-		SG3S 56B - 3030N
61.14	114.10	158.07	189.13	218.62	266.97	-	36.59	70.93	100.68	122.05	142.54	177.08	-		SG3S 60B - 3030N
65.63	122.26	168.12	201.71	232.50	-	-	41.63	80.62	113.58	138.05	160.74	-	-	SG3S 64B - 3030N	
72.29	133.62	184.00	220.08	249.18	-	-	49.78	95.73	135.04	163.59	187.06	-	-	SG3S 70B - 3030N	
74.50	137.34	189.20	226.08	254.51	-	-	52.66	101.01	142.56	172.51	196.11	-	-	SG3S 72B - 3030N	
77.78	142.85	196.93	234.96	262.28	-	-	57.11	109.17	154.16	186.25	209.93	-	-	SG3S 75B - 3030N	
83.22	151.85	209.58	247.54	274.71	-	-	64.93	123.36	174.37	208.50	233.57	-	-	SG3S 80B - 3030N	



单位：mm

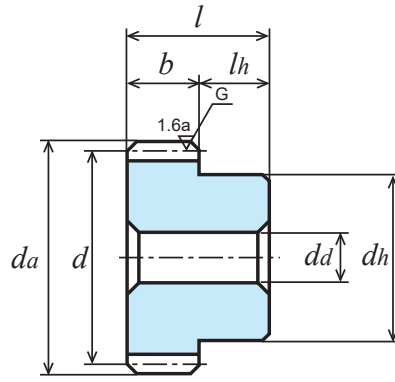
精度	材料	压力角	热处理	齿面硬度	表面处理①	侧隙②
JIS B 1702-1 N6 级	S45C	20 度	齿面高频淬火	HRC50 ~ 56	发黑	请确认表格

①表面做发黑处理。齿面除外。

②同一种材料，一样的齿轮相互啮合时的理想值。

★本产品的容许传达动力表使用 JGMA 公式。请在参考资料 P. 20 确认单位换算方法。

产品型号	模数 <i>m</i>	齿数 <i>z</i>	分度圆直径 <i>d</i>	齿顶圆直径 <i>d_a</i>	形状	齿宽 <i>b</i>	孔径 <i>d_a(H7)</i>	轮毂外径 <i>d_h</i>	轮毂长度 <i>l_h</i>	全长 <i>l</i>	重量 <i>W(kg)</i>
SGR50S 30B-0505	0.5	30	φ15	φ16	B1	5	φ 5	φ12	8	13	0.012
SGR50S 40B-0506		40	φ20	φ21			φ 6	φ15			0.021
SGR50S 50B-0506		50	φ25	φ26			φ 6	φ18			0.032
SGR50S 60B-0506		60	φ30	φ31			φ 6	φ22			0.049
SGR50S 70B-0508		70	φ35	φ36			φ 8	φ25			0.063
SGR50S 80B-0508		80	φ40	φ41			φ 8	φ28			0.083
SGR50S 90B-0508		90	φ45	φ46			φ 8	φ32			0.108
SGR50S 100B-0510		100	φ50	φ51			φ10	φ35			0.129
SGR50S 120B-0510		120	φ60	φ61			φ10	φ42			0.190
SGR80S 25B-0805		0.8	25	φ20			φ21.6	B1			8
SGR80S 30B-0805	30		φ24	φ25.6	φ 5	φ20	0.050				
SGR80S 40B-0808	40		φ32	φ33.6	φ 8	φ25	0.082				
SGR80S 50B-0808	50		φ40	φ41.6	φ 8	φ28	0.12				
SGR80S 60B-0808	60		φ48	φ49.6	φ 8	φ28	0.155				
SGR80S 70B-0808	70		φ56	φ57.6	φ 8	φ28	0.196				
SGR80S 80B-0808	80		φ64	φ65.6	φ 8	φ28	0.243				
SGR80S 90B-0810	90		φ72	φ73.6	φ10	φ30	0.300				
SGR80S 100B-0812	100		φ80	φ81.6	φ12	φ40	0.398				
SGR80S 120B-0812	120		φ96	φ97.6	φ12	φ40	0.537				



B1形状

各旋转速度时容许传达动力表 弯曲强度 (单位 :kW)							各旋转速度时容许传达动力表 齿面强度 (单位 :kW)							侧隙 (单位 : mm)	产品型号
400 rpm	800 rpm	1,200 rpm	1,500 rpm	1,800 rpm	2,500 rpm	3,000 rpm	400 rpm	800 rpm	1,200 rpm	1,500 rpm	1,800 rpm	2,500 rpm	3,000 rpm		
0.080	0.161	0.241	0.299	0.355	0.480	0.565	0.023	0.049	0.075	0.093	0.112	0.154	0.183	0.02 ~ 0.08	SGR50S 30B - 0505
0.117	0.234	0.346	0.427	0.504	0.677	0.795	0.043	0.089	0.135	0.168	0.200	0.272	0.323		SGR50S 40B - 0506
0.154	0.308	0.450	0.552	0.651	0.872	1.031	0.069	0.142	0.212	0.263	0.313	0.425	0.507		SGR50S 50B - 0506
0.192	0.380	0.553	0.676	0.793	1.071	1.263	0.101	0.207	0.307	0.379	0.448	0.614	0.730		SGR50S 60B - 0506
0.230	0.451	0.653	0.796	0.938	1.266	1.495	0.140	0.283	0.417	0.514	0.610	0.836	0.995		SGR50S 70B - 0508
0.269	0.521	0.751	0.916	1.083	1.460	1.725	0.186	0.371	0.544	0.670	0.799	1.092	1.301		SGR50S 80B - 0508
0.308	0.590	0.846	1.037	1.225	1.652	1.950	0.238	0.470	0.687	0.850	1.012	1.385	1.647		SGR50S 90B - 0508
0.346	0.658	0.943	1.158	1.366	1.844	2.173	0.296	0.580	0.847	1.051	1.249	1.711	2.032		SGR50S 100B - 0510
0.419	0.790	1.139	1.395	1.648	2.219	2.580	0.429	0.834	1.224	1.513	1.802	2.461	2.886		SGR50S 120B - 0510
0.257	0.500	0.761	0.937	1.108	1.487	1.748	0.069	0.144	0.216	0.269	0.320	0.436	0.517		SGR80S 25B - 0805
0.329	0.659	0.964	1.184	1.396	1.867	2.210	0.102	0.210	0.313	0.388	0.461	0.626	0.747	SGR80S 30B - 0805	
0.479	0.943	1.369	1.672	1.961	2.653	3.127	0.186	0.378	0.559	0.689	0.815	1.118	1.328	SGR80S 40B - 0808	
0.632	1.224	1.764	2.150	2.544	3.427	4.051	0.297	0.593	0.871	1.072	1.279	1.747	2.083	SGR80S 50B - 0808	
0.788	1.501	2.149	2.641	3.117	4.207	4.960	0.436	0.856	1.248	1.549	1.843	2.523	2.998	SGR80S 60B - 0808	
0.937	1.772	2.549	3.125	3.686	4.972	5.814	0.597	1.164	1.704	2.110	2.509	3.433	4.047	SGR80S 70B - 0808	
1.085	2.037	2.943	3.599	4.257	5.706	6.618	0.783	1.516	2.229	2.753	3.283	4.464	5.219	SGR80S 80B - 0808	
1.230	2.293	3.326	4.076	4.813	6.383	7.378	0.995	1.911	2.822	3.492	4.157	5.593	6.517	SGR80S 90B - 0810	
1.374	2.563	3.706	4.550	5.364	7.040	8.082	1.230	2.366	3.481	4.316	5.129	6.830	7.903	SGR80S 100B - 0812	
1.657	3.094	4.476	5.477	6.391	8.252	9.311	1.774	3.415	5.028	6.213	7.308	9.573	10.888	SGR80S 120B - 0812	



单位: mm

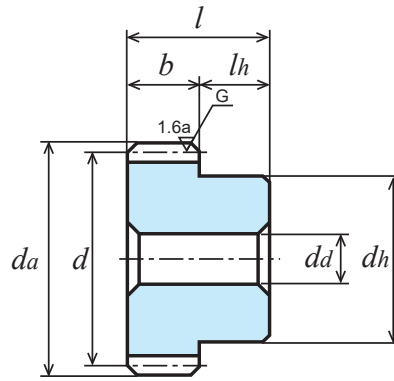
精度	材料	压力角	热处理	齿面硬度	表面处理①	侧隙②
JIS B 1702-1 N6 级	S45C	20 度	齿面高频淬火	HRC50 ~ 56	发黑	请确认表格

①表面做发黑处理。齿面除外。

②同一种材料，一样的齿轮相互啮合时的理想值。

★本产品的容许传达动力表使用 JGMA 公式。请在参考资料 P. 20 确认单位换算方法。

产品型号	齿数 z	分度圆直径 d	齿顶圆直径 d_a	形状	齿宽 b	孔径 $d_d(H7)$	轮毂外径 d_h	轮毂长度 l_h	全长 l	重量 $W(kg)$
SGR1S 14B - 1005	14	φ 14	φ 16	B1	10	φ 5	φ 11	10	20	0.016
SGR1S 15B - 1006	15	φ 15	φ 17			φ 6	φ 12			0.018
SGR1S 16B - 1006	16	φ 16	φ 18			φ 6	φ 13			0.022
SGR1S 17B - 1006	17	φ 17	φ 19			φ 6	φ 14			0.025
SGR1S 18B - 1006	18	φ 18	φ 20			φ 6	φ 15			0.029
SGR1S 19B - 1006	19	φ 19	φ 21			φ 6	φ 16			0.034
SGR1S 20B - 1006	20	φ 20	φ 22			φ 6	φ 16			0.036
SGR1S 21B - 1008	21	φ 21	φ 23			φ 8	φ 18			0.039
SGR1S 22B - 1008	22	φ 22	φ 24			φ 8	φ 18			0.042
SGR1S 23B - 1008	23	φ 23	φ 25			φ 8	φ 20			0.049
SGR1S 24B - 1008	24	φ 24	φ 26			φ 8	φ 20			0.052
SGR1S 25B - 1008	25	φ 25	φ 27			φ 8	φ 20			0.055
SGR1S 26B - 1008	26	φ 26	φ 28			φ 8	φ 20			0.058
SGR1S 27B - 1008	27	φ 27	φ 29			φ 8	φ 20			0.062
SGR1S 28B - 1008	28	φ 28	φ 30			φ 8	φ 20			0.065
SGR1S 29B - 1008	29	φ 29	φ 31			φ 8	φ 25			0.082
SGR1S 30B - 1010	30	φ 30	φ 32			φ 10	φ 25			0.082
SGR1S 32B - 1010	32	φ 32	φ 34			φ 10	φ 25			0.089
SGR1S 34B - 1010	34	φ 34	φ 36			φ 10	φ 25			0.097
SGR1S 35B - 1010	35	φ 35	φ 37			φ 10	φ 25			0.102
SGR1S 36B - 1010	36	φ 36	φ 38			φ 10	φ 25			0.106
SGR1S 38B - 1010	38	φ 38	φ 40			φ 10	φ 30			0.132
SGR1S 40B - 1010	40	φ 40	φ 42			φ 10	φ 30			0.142
SGR1S 42B - 1010	42	φ 42	φ 44			φ 10	φ 30			0.152
SGR1S 44B - 1010	44	φ 44	φ 46			φ 10	φ 30			0.163
SGR1S 45B - 1010	45	φ 45	φ 47			φ 10	φ 30			0.168
SGR1S 48B - 1010	48	φ 48	φ 50			φ 10	φ 30			0.185
SGR1S 50B - 1012	50	φ 50	φ 52			φ 12	φ 35			0.212
SGR1S 55B - 1012	55	φ 55	φ 57			φ 12	φ 35			0.244
SGR1S 56B - 1012	56	φ 56	φ 58			φ 12	φ 35			0.251
SGR1S 60B - 1012	60	φ 60	φ 62	φ 12	φ 40	0.303				
SGR1S 64B - 1012	64	φ 64	φ 66	φ 12	φ 40	0.333				
SGR1S 70B - 1012	70	φ 70	φ 72	φ 12	φ 40	0.383				
SGR1S 75B - 1012	75	φ 75	φ 77	φ 12	φ 40	0.428				
SGR1S 80B - 1015	80	φ 80	φ 82	φ 15	φ 50	0.520				
SGR1S 90B - 1015	90	φ 90	φ 92	φ 15	φ 50	0.626				
SGR1S 100B - 1015	100	φ 100	φ 102	φ 15	φ 50	0.743				
SGR1S 120B - 1015	120	φ 120	φ 122	φ 15	φ 50	1.014				



B1形状

各旋转速度时容许传达动力表 弯曲强度 (单位 :kW)							各旋转速度时容许传达动力表 齿面强度 (单位 :kW)							侧隙 (单位 : mm)	产品型号
400 rpm	800 rpm	1,200 rpm	1,500 rpm	1,800 rpm	2,500 rpm	3,000 rpm	400 rpm	800 rpm	1,200 rpm	1,500 rpm	1,800 rpm	2,500 rpm	3,000 rpm		
0.21	0.41	0.62	0.77	0.91	1.23	1.45	0.04	0.09	0.13	0.16	0.20	0.27	0.32	0.08 ~ 0.16	SGR1S 14B - 1005
0.23	0.47	0.70	0.87	1.03	1.39	1.64	0.05	0.10	0.15	0.19	0.22	0.31	0.37		SGR1S 15B - 1006
0.26	0.52	0.78	0.96	1.14	1.54	1.81	0.05	0.11	0.17	0.21	0.26	0.35	0.42		SGR1S 16B - 1006
0.29	0.57	0.85	1.05	1.25	1.68	1.98	0.06	0.13	0.19	0.24	0.29	0.40	0.47		SGR1S 17B - 1006
0.31	0.62	0.93	1.15	1.36	1.82	2.14	0.07	0.14	0.22	0.27	0.32	0.44	0.52		SGR1S 18B - 1006
0.34	0.68	1.01	1.24	1.46	1.97	2.31	0.08	0.16	0.24	0.30	0.36	0.49	0.58		SGR1S 19B - 1006
0.37	0.73	1.08	1.33	1.57	2.11	2.48	0.09	0.18	0.27	0.34	0.40	0.55	0.65		SGR1S 20B - 1006
0.39	0.78	1.16	1.42	1.68	2.25	2.66	0.10	0.20	0.30	0.37	0.44	0.60	0.71		SGR1S 21B - 1008
0.42	0.84	1.23	1.52	1.79	2.40	2.83	0.11	0.22	0.33	0.41	0.49	0.66	0.78		SGR1S 22B - 1008
0.45	0.89	1.31	1.61	1.90	2.54	3.00	0.12	0.24	0.36	0.45	0.53	0.72	0.86		SGR1S 23B - 1008
0.47	0.95	1.39	1.70	2.01	2.69	3.18	0.13	0.26	0.39	0.49	0.58	0.78	0.93		SGR1S 24B - 1008
0.50	1.00	1.47	1.80	2.12	2.84	3.35	0.14	0.29	0.43	0.53	0.63	0.85	1.01		SGR1S 25B - 1008
0.53	1.06	1.54	1.89	2.23	2.99	3.53	0.15	0.31	0.46	0.57	0.68	0.92	1.10		SGR1S 26B - 1008
0.56	1.11	1.62	1.98	2.33	3.14	3.71	0.16	0.33	0.50	0.61	0.73	0.99	1.18		SGR1S 27B - 1008
0.59	1.16	1.70	2.08	2.44	3.29	3.88	0.18	0.36	0.53	0.66	0.78	1.07	1.27		SGR1S 28B - 1008
0.62	1.22	1.77	2.17	2.55	3.43	4.05	0.19	0.39	0.57	0.71	0.84	1.15	1.37		SGR1S 29B - 1008
0.64	1.27	1.85	2.26	2.66	3.58	4.23	0.20	0.41	0.61	0.76	0.90	1.23	1.46		SGR1S 30B - 1010
0.70	1.38	2.00	2.45	2.87	3.88	4.58	0.23	0.47	0.70	0.86	1.02	1.40	1.66		SGR1S 32B - 1010
0.76	1.49	2.16	2.63	3.10	4.18	4.93	0.26	0.53	0.79	0.97	1.15	1.58	1.88		SGR1S 34B - 1010
0.79	1.54	2.23	2.72	3.21	4.33	5.11	0.28	0.57	0.84	1.03	1.22	1.67	1.99		SGR1S 35B - 1010
0.82	1.60	2.31	2.81	3.32	4.48	5.29	0.30	0.60	0.88	1.09	1.29	1.77	2.11	SGR1S 36B - 1010	
0.88	1.70	2.46	2.99	3.54	4.77	5.64	0.33	0.67	0.98	1.21	1.44	1.97	2.35	SGR1S 38B - 1010	
0.94	1.81	2.61	3.18	3.77	5.07	6.00	0.37	0.74	1.09	1.34	1.60	2.18	2.60	SGR1S 40B - 1010	
1.00	1.92	2.76	3.37	3.99	5.37	6.35	0.41	0.82	1.20	1.48	1.76	2.41	2.87	SGR1S 42B - 1010	
1.06	2.03	2.91	3.56	4.21	5.67	6.70	0.45	0.90	1.32	1.63	1.94	2.65	3.15	SGR1S 44B - 1010	
1.09	2.08	2.98	3.66	4.32	5.82	6.87	0.48	0.94	1.37	1.70	2.02	2.77	3.30	SGR1S 45B - 1010	
1.18	2.24	3.21	3.94	4.65	6.27	7.40	0.55	1.07	1.56	1.94	2.30	3.15	3.75	SGR1S 48B - 1010	
1.23	2.34	3.36	4.13	4.87	6.57	7.74	0.59	1.16	1.70	2.10	2.50	3.42	4.06	SGR1S 50B - 1012	
1.38	2.61	3.75	4.59	5.42	7.31	8.56	0.72	1.40	2.05	2.54	3.02	4.14	4.89	0.1 ~ 0.18	SGR1S 55B - 1012
1.41	2.66	3.82	4.69	5.53	7.45	8.72	0.75	1.46	2.13	2.64	3.14	4.29	5.06		SGR1S 56B - 1012
1.52	2.86	4.13	5.05	5.97	8.04	9.35	0.86	1.67	2.45	3.03	3.60	4.92	5.77		SGR1S 60B - 1012
1.63	3.07	4.43	5.42	6.41	8.59	9.97	0.98	1.90	2.79	3.44	4.10	5.58	6.52		SGR1S 64B - 1012
1.81	3.37	4.88	5.98	7.06	9.39	10.87	1.18	2.26	3.34	4.13	4.91	6.63	7.73		SGR1S 70B - 1012
1.95	3.63	5.25	6.44	7.60	10.05	11.60	1.35	2.60	3.83	4.74	5.64	7.56	8.79		SGR1S 75B - 1012
2.09	3.89	5.62	6.90	8.14	10.68	12.26	1.54	2.96	4.35	5.40	6.41	8.54	9.88		SGR1S 80B - 1015
2.36	4.40	6.37	7.80	9.15	11.90	13.48	1.95	3.75	5.52	6.83	8.07	10.65	12.16		SGR1S 90B - 1015
2.63	4.91	7.11	8.69	10.11	12.98	14.62	2.41	4.63	6.82	8.42	9.88	12.87	14.61	SGR1S 100B - 1015	
3.16	5.91	8.56	10.32	11.93	14.93	17.01	3.46	6.67	9.82	11.96	13.94	17.69	20.32	0.12 ~ 0.20	SGR1S 120B - 1015



单位: mm

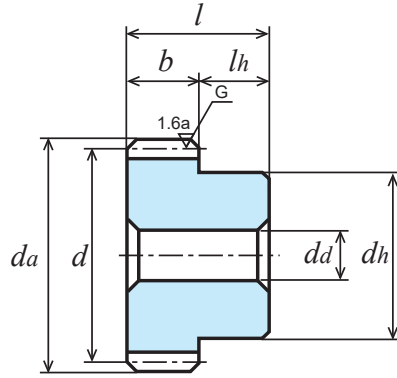
精度	材料	压力角	热处理	齿面硬度	表面处理①	侧隙②
JIS B 1702-1 N6 级	S45C	20 度	齿面高频淬火	HRC50 ~ 56	发黑	请确认表格

①表面做发黑处理。齿面除外。

②同一种材料，一样的齿轮相互啮合时的理想值。

★本产品的容许传达动力表使用 JGMA 公式。请在参考资料 P. 20 确认单位换算方法。

产品型号	齿数 <i>z</i>	分度圆直径 <i>d</i>	齿顶圆直径 <i>d_a</i>	形状	齿宽 <i>b</i>	孔径 <i>d_i(H7)</i>	轮毂外径 <i>d_h</i>	轮毂长度 <i>l_h</i>	全长 <i>l</i>	重量 <i>W(kg)</i>
SGR1.5S 14B - 1510	14	φ 21	φ 24	B1	15	φ10	φ17	14	29	0.05
SGR1.5S 15B - 1510	15	φ 22.5	φ 25.5			φ10	φ18			0.06
SGR1.5S 16B - 1510	16	φ 24	φ 27			φ10	φ20			0.07
SGR1.5S 17B - 1510	17	φ 25.5	φ 28.5			φ10	φ21			0.08
SGR1.5S 18B - 1510	18	φ 27	φ 30			φ10	φ22			0.09
SGR1.5S 19B - 1510	19	φ 28.5	φ 31.5			φ10	φ23			0.10
SGR1.5S 20B - 1510	20	φ 30	φ 33			φ10	φ24			0.12
SGR1.5S 21B - 1510	21	φ 31.5	φ 34.5			φ10	φ25			0.13
SGR1.5S 22B - 1512	22	φ 33	φ 36			φ12	φ26			0.13
SGR1.5S 23B - 1512	23	φ 34.5	φ 37.5			φ12	φ27			0.15
SGR1.5S 24B - 1512	24	φ 36	φ 39			φ12	φ28			0.16
SGR1.5S 25B - 1512	25	φ 37.5	φ 40.5			φ12	φ30			0.18
SGR1.5S 26B - 1512	26	φ 39	φ 42			φ12	φ32			0.20
SGR1.5S 27B - 1515	27	φ 40.5	φ 43.5			φ15	φ34			0.21
SGR1.5S 28B - 1515	28	φ 42	φ 45			φ15	φ36			0.23
SGR1.5S 29B - 1515	29	φ 43.5	φ 46.5			φ15	φ37			0.25
SGR1.5S 30B - 1515	30	φ 45	φ 48			φ15	φ38			0.27
SGR1.5S 32B - 1515	32	φ 48	φ 51			φ15	φ40			0.31
SGR1.5S 34B - 1515	34	φ 51	φ 54			φ15	φ42			0.35
SGR1.5S 35B - 1515	35	φ 52.5	φ 55.5			φ15	φ42			0.37
SGR1.5S 36B - 1515	36	φ 54	φ 57			φ15	φ45			0.40
SGR1.5S 38B - 1515	38	φ 57	φ 60			φ15	φ45			0.44
SGR1.5S 40B - 1515	40	φ 60	φ 63			φ15	φ50			0.51
SGR1.5S 42B - 1515	42	φ 63	φ 66			φ15	φ50			0.54
SGR1.5S 44B - 1515	44	φ 66	φ 69			φ15	φ50			0.58
SGR1.5S 45B - 1518	45	φ 67.5	φ 70.5			φ18	φ50			0.58
SGR1.5S 48B - 1518	48	φ 72	φ 75			φ18	φ50			0.64
SGR1.5S 50B - 1518	50	φ 75	φ 78			φ18	φ60			0.77
SGR1.5S 55B - 1518	55	φ 82.5	φ 85.5			φ18	φ60			0.88
SGR1.5S 56B - 1518	56	φ 84	φ 87			φ18	φ60			0.91
SGR1.5S 60B - 1520	60	φ 90	φ 93	φ20	φ60	0.99				
SGR1.5S 64B - 1520	64	φ 96	φ 99	φ20	φ60	1.09				
SGR1.5S 70B - 1520	70	φ105	φ108	φ20	φ60	1.26				
SGR1.5S 75B - 1520	75	φ112.5	φ115.5	φ20	φ60	1.41				
SGR1.5S 80B - 1520	80	φ120	φ123	φ20	φ70	1.68				
SGR1.5S 90B - 1520	90	φ135	φ138	φ20	φ70	2.04				
SGR1.5S 100B - 1520	100	φ150	φ153	φ20	φ70	2.43				



B1形状

各旋转速度时容许传达动力表 弯曲强度 (单位 :kW)							各旋转速度时容许传达动力表 齿面强度 (单位 :kW)							侧隙 (单位 : mm)	产品型号	
400 rpm	800 rpm	1,200 rpm	1,500 rpm	1,800 rpm	2,500 rpm	3,000 rpm	400 rpm	800 rpm	1,200 rpm	1,500 rpm	1,800 rpm	2,500 rpm	3,000 rpm			
0.69	1.39	2.05	2.52	2.98	3.99	4.70	0.14	0.30	0.45	0.56	0.66	0.90	1.07	0.08 ~ 0.16	SGR1.5S 14B - 1510	
0.79	1.57	2.31	2.84	3.35	4.48	5.30	0.17	0.34	0.52	0.64	0.76	1.03	1.23		SGR1.5S 15B - 1510	
0.88	1.75	2.57	3.15	3.71	4.97	5.88	0.19	0.39	0.59	0.73	0.87	1.18	1.40		SGR1.5S 16B - 1510	
0.96	1.92	2.81	3.44	4.05	5.43	6.42	0.22	0.45	0.66	0.82	0.98	1.33	1.58		SGR1.5S 17B - 1510	
1.05	2.09	3.05	3.74	4.39	5.90	6.98	0.25	0.50	0.75	0.92	1.09	1.49	1.78		SGR1.5S 18B - 1510	
1.14	2.26	3.30	4.03	4.74	6.38	7.53	0.27	0.56	0.83	1.03	1.22	1.66	1.98		SGR1.5S 19B - 1510	
1.23	2.43	3.54	4.33	5.08	6.86	8.09	0.31	0.62	0.92	1.14	1.35	1.84	2.19		SGR1.5S 20B - 1510	
1.32	2.60	3.78	4.62	5.42	7.33	8.64	0.34	0.69	1.02	1.25	1.48	2.03	2.41		SGR1.5S 21B - 1510	
1.42	2.78	4.03	4.92	5.78	7.81	9.21	0.37	0.75	1.12	1.37	1.63	2.23	2.65		SGR1.5S 22B - 1512	
1.51	2.95	4.27	5.21	6.13	8.28	9.77	0.41	0.83	1.22	1.50	1.78	2.44	2.90		SGR1.5S 23B - 1512	
1.60	3.12	4.52	5.50	6.49	8.76	10.35	0.45	0.90	1.33	1.63	1.94	2.65	3.16		SGR1.5S 24B - 1512	
1.70	3.30	4.76	5.79	6.85	9.23	10.92	0.49	0.98	1.44	1.77	2.11	2.88	3.43		SGR1.5S 25B - 1512	
1.79	3.47	5.01	6.09	7.21	9.72	11.49	0.53	1.06	1.55	1.91	2.28	3.11	3.71		SGR1.5S 26B - 1512	
1.89	3.64	5.25	6.40	7.57	10.20	12.06	0.57	1.14	1.67	2.06	2.46	3.36	4.00		SGR1.5S 27B - 1515	
1.98	3.82	5.50	6.71	7.93	10.69	12.63	0.62	1.23	1.80	2.22	2.65	3.62	4.31		SGR1.5S 28B - 1515	
2.08	3.99	5.73	7.02	8.29	11.18	13.20	0.67	1.32	1.93	2.38	2.84	3.88	4.62		SGR1.5S 29B - 1515	
2.17	4.16	5.98	7.32	8.65	11.67	13.77	0.71	1.41	2.06	2.55	3.04	4.16	4.94		SGR1.5S 30B - 1515	
2.37	4.51	6.46	7.94	9.37	12.64	14.90	0.82	1.61	2.34	2.90	3.46	4.73	5.62		SGR1.5S 32B - 1515	
2.56	4.85	6.96	8.55	10.08	13.61	16.03	0.93	1.81	2.65	3.28	3.90	5.34	6.34		0.10 ~ 0.18	SGR1.5S 34B - 1515
2.65	5.03	7.22	8.86	10.44	14.10	16.57	0.98	1.92	2.81	3.48	4.14	5.66	6.71			SGR1.5S 35B - 1515
2.75	5.20	7.47	9.16	10.80	14.58	17.10	1.04	2.03	2.97	3.68	4.37	5.99	7.08	SGR1.5S 36B - 1515		
2.93	5.54	7.97	9.77	11.53	15.54	18.15	1.16	2.26	3.31	4.10	4.88	6.67	7.85	SGR1.5S 38B - 1515		
3.12	5.88	8.48	10.38	12.26	16.50	19.19	1.29	2.50	3.67	4.54	5.41	7.39	8.66	SGR1.5S 40B - 1515		
3.31	6.21	8.97	10.97	12.98	17.42	20.21	1.42	2.76	4.05	5.00	5.96	8.12	9.50	SGR1.5S 42B - 1515		
3.50	6.55	9.47	11.59	13.70	18.31	21.22	1.56	3.02	4.45	5.49	6.55	8.88	10.37	SGR1.5S 44B - 1515		
3.59	6.71	9.72	11.89	14.06	18.75	21.72	1.64	3.16	4.65	5.75	6.85	9.27	10.82	SGR1.5S 45B - 1518		
3.87	7.21	10.46	12.82	15.13	20.07	23.20	1.87	3.58	5.29	6.55	7.80	10.49	12.22	SGR1.5S 48B - 1518		
4.06	7.56	10.95	13.43	15.85	20.93	24.17	2.03	3.89	5.74	7.11	8.46	11.33	13.19	SGR1.5S 50B - 1518		
4.52	8.43	12.18	14.95	17.62	23.05	26.37	2.46	4.72	6.95	8.61	10.23	13.57	15.65	SGR1.5S 55B - 1518		
4.61	8.60	12.43	15.25	17.97	23.46	26.79	2.55	4.90	7.21	8.92	10.60	14.04	16.16	SGR1.5S 56B - 1518		
4.98	9.29	13.43	16.46	19.30	25.10	28.43	2.92	5.62	8.28	10.24	12.11	15.98	18.24	SGR1.5S 60B - 1520		
5.34	9.97	14.42	17.65	20.59	26.59	30.00	3.33	6.40	9.43	11.65	13.70	17.95	20.42	SGR1.5S 64B - 1520		
5.88	10.99	15.90	19.38	22.49	28.69	32.25	3.98	7.66	11.28	13.90	16.25	21.03	23.83	0.12 ~ 0.20	SGR1.5S 70B - 1520	
6.33	11.82	17.11	20.75	24.03	30.36	34.03	4.56	8.79	12.95	15.86	18.52	23.73	26.81		SGR1.5S 75B - 1520	
6.77	12.65	18.31	22.09	25.54	31.95	36.39	5.19	10.00	14.73	17.94	20.91	26.54	30.47		SGR1.5S 80B - 1520	
7.62	14.33	20.59	24.66	28.27	34.91	41.59	6.54	12.68	18.55	22.43	25.92	32.48	39.00		SGR1.5S 90B - 1520	
8.49	16.00	22.75	27.14	30.74	39.04	46.85	8.07	15.67	22.69	27.33	31.21	40.21	48.63		SGR1.5S 100B - 1520	

目次
直齿轮
齿面强度
齿隙
直齿轮
齿面
斜齿轮
锥齿轮
等径锥齿轮
锥齿轮
蜗杆·蜗轮
参考文献



单位: mm

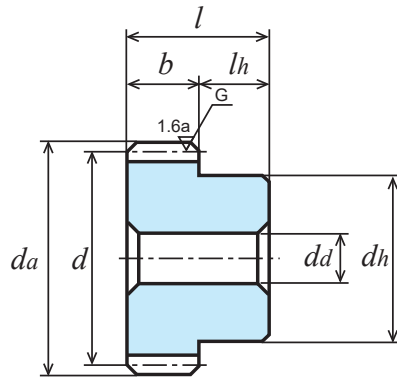
精度	材料	压力角	热处理	齿面硬度	表面处理①	侧隙②
JIS B 1702-1 N6 级	S45C	20 度	齿面高频淬火	HRC50 ~ 56	发黑	请确认表格

①表面做发黑处理。齿面除外。

②同一种材料，一样的齿轮相互啮合时的理想值。

★本产品的容许传达动力表使用 JGMA 公式。请在参考资料 P. 20 确认单位换算方法。

产品型号	齿数 <i>z</i>	分度圆直径 <i>d</i>	齿顶圆直径 <i>d_a</i>	形状	齿宽 <i>b</i>	孔径 <i>d_d(H7)</i>	轮毂外径 <i>d_h</i>	轮毂长度 <i>l_h</i>	全长 <i>l</i>	重量 <i>W(kg)</i>
SGR2S 14B - 2012	14	φ 28	φ 32	B1	20	φ12	φ22	16	36	0.11
SGR2S 15B - 2012	15	φ 30	φ 34			φ12	φ24			0.14
SGR2S 16B - 2012	16	φ 32	φ 36			φ12	φ26			0.16
SGR2S 17B - 2012	17	φ 34	φ 38			φ12	φ28			0.19
SGR2S 18B - 2012	18	φ 36	φ 40			φ12	φ30			0.22
SGR2S 19B - 2012	19	φ 38	φ 42			φ12	φ31			0.24
SGR2S 20B - 2015	20	φ 40	φ 44			φ15	φ32			0.25
SGR2S 21B - 2015	21	φ 42	φ 46			φ15	φ34			0.28
SGR2S 22B - 2015	22	φ 44	φ 48			φ15	φ36			0.32
SGR2S 23B - 2015	23	φ 46	φ 50			φ15	φ37			0.35
SGR2S 24B - 2015	24	φ 48	φ 52			φ15	φ38			0.38
SGR2S 25B - 2015	25	φ 50	φ 54			φ15	φ40			0.42
SGR2S 26B - 2015	26	φ 52	φ 56			φ15	φ42			0.46
SGR2S 27B - 2015	27	φ 54	φ 58			φ15	φ44			0.50
SGR2S 28B - 2015	28	φ 56	φ 60			φ15	φ45			0.54
SGR2S 29B - 2015	29	φ 58	φ 62			φ15	φ48			0.59
SGR2S 30B - 2018	30	φ 60	φ 64			φ18	φ50			0.62
SGR2S 32B - 2018	32	φ 64	φ 68			φ18	φ50			0.68
SGR2S 34B - 2018	34	φ 68	φ 72			φ18	φ50			0.74
SGR2S 35B - 2018	35	φ 70	φ 74			φ18	φ50			0.78
SGR2S 36B - 2018	36	φ 72	φ 76			φ18	φ50			0.81
SGR2S 38B - 2018	38	φ 76	φ 80			φ18	φ50			0.89
SGR2S 40B - 2020	40	φ 80	φ 84			φ20	φ60			1.06
SGR2S 42B - 2020	42	φ 84	φ 88			φ20	φ60			1.14
SGR2S 44B - 2020	44	φ 88	φ 92			φ20	φ60			1.22
SGR2S 45B - 2020	45	φ 90	φ 94			φ20	φ60			1.27
SGR2S 48B - 2020	48	φ 96	φ100			φ20	φ60			1.40
SGR2S 50B - 2025	50	φ100	φ104			φ25	φ60			1.45
SGR2S 55B - 2025	55	φ110	φ114			φ25	φ60			1.71
SGR2S 56B - 2025	56	φ112	φ116			φ25	φ60			1.76
SGR2S 60B - 2025	60	φ120	φ124	φ25	φ65	2.05				
SGR2S 64B - 2025	64	φ128	φ132	φ25	φ65	2.30				
SGR2S 70B - 2025	70	φ140	φ144	φ25	φ70	2.76				
SGR2S 72B - 2025	72	φ144	φ148	φ25	φ70	2.90				
SGR2S 75B - 2025	75	φ150	φ154	φ25	φ70	3.12				
SGR2S 80B - 2025	80	φ160	φ164	φ25	φ80	3.65				
SGR2S 90B - 2025	90	φ180	φ184	φ25	φ80	4.49				
SGR2S 100B - 2025	100	φ200	φ204	φ25	φ80	5.42				



B1形状

各旋转速度时容许传达动力表 弯曲强度 (单位 :kW)								各旋转速度时容许传达动力表 齿面强度 (单位 :kW)							侧隙 (单位 : mm)	产品型号
400 rpm	800 rpm	1,200 rpm	1,500 rpm	1,800 rpm	2,500 rpm	3,000 rpm	400 rpm	800 rpm	1,200 rpm	1,500 rpm	1,800 rpm	2,500 rpm	3,000 rpm			
1.64	3.26	4.75	5.82	6.84	9.20	10.86	0.35	0.72	1.07	1.32	1.57	2.14	2.55	0.10 ~ 0.20	SGR2S 14B - 2012	
1.86	3.68	5.35	6.54	7.68	10.37	12.23	0.41	0.83	1.23	1.52	1.79	2.46	2.92		SGR2S 15B - 2012	
2.08	4.09	5.94	7.25	8.50	11.50	13.55	0.47	0.95	1.40	1.72	2.04	2.80	3.32		SGR2S 16B - 2012	
2.28	4.47	6.49	7.91	9.30	12.57	14.83	0.53	1.07	1.58	1.94	2.30	3.16	3.75		SGR2S 17B - 2012	
2.49	4.86	7.04	8.57	10.11	13.64	16.11	0.60	1.20	1.77	2.17	2.59	3.54	4.21		SGR2S 18B - 2012	
2.71	5.26	7.59	9.23	10.93	14.72	17.41	0.67	1.34	1.97	2.42	2.88	3.94	4.70		SGR2S 19B - 2012	
2.92	5.65	8.15	9.93	11.74	15.82	18.70	0.74	1.48	2.18	2.68	3.20	4.37	5.21		SGR2S 20B - 2015	
3.14	6.04	8.70	10.62	12.56	16.92	19.99	0.82	1.64	2.40	2.96	3.53	4.82	5.74		SGR2S 21B - 2015	
3.35	6.44	9.25	11.32	13.38	18.03	21.29	0.91	1.80	2.63	3.25	3.87	5.30	6.30		SGR2S 22B - 2015	
3.57	6.83	9.80	12.02	14.19	19.14	22.58	1.00	1.97	2.87	3.56	4.23	5.79	6.89		SGR2S 23B - 2015	
3.79	7.23	10.35	12.72	15.01	20.32	23.88	1.09	2.14	3.12	3.87	4.61	6.31	7.50	SGR2S 24B - 2015		
4.01	7.62	10.93	13.42	15.83	21.36	25.17	1.19	2.32	3.39	4.20	5.00	6.85	9.03	SGR2S 25B - 2015		
4.23	8.02	11.50	14.12	16.64	22.48	26.43	1.28	2.51	3.67	4.55	5.40	7.40	8.78	0.12 ~ 0.22	SGR2S 26B - 2015	
4.44	8.41	12.08	14.82	17.47	23.59	27.66	1.39	2.71	3.96	4.91	5.83	7.98	9.44		SGR2S 27B - 2015	
4.66	8.80	12.66	15.52	18.31	24.70	28.88	1.49	2.91	4.26	5.28	6.27	8.58	10.12		SGR2S 28B - 2015	
4.87	9.19	13.24	16.21	19.14	25.79	30.08	1.60	3.12	4.57	5.66	6.73	9.21	10.82		SGR2S 29B - 2015	
5.09	9.58	13.81	16.91	19.98	26.90	31.28	1.72	3.34	4.90	6.05	7.21	9.85	11.54		SGR2S 30B - 2018	
5.52	10.36	14.97	18.30	21.65	29.02	33.66	1.96	3.79	5.57	6.88	8.21	11.16	13.05		SGR2S 32B - 2018	
5.95	11.13	16.12	19.73	23.32	31.09	35.99	2.22	4.27	6.29	7.78	9.27	12.54	14.63		SGR2S 34B - 2018	
6.17	11.52	16.69	20.44	24.15	32.11	37.15	2.35	4.52	6.67	8.25	9.82	13.25	15.45		SGR2S 35B - 2018	
6.39	11.90	17.26	21.16	24.98	33.13	38.29	2.49	4.78	7.06	8.73	10.39	13.98	16.29		SGR2S 36B - 2018	
6.82	12.71	18.41	22.58	26.64	35.14	40.55	2.77	5.33	7.86	9.74	11.58	15.50	18.03		SGR2S 38B - 2018	
7.25	13.52	19.55	23.99	28.29	37.13	42.62	3.08	5.92	8.70	10.79	12.82	17.08	19.76	SGR2S 40B - 2020		
7.68	14.32	20.70	25.39	29.91	39.06	44.59	3.39	6.53	9.61	11.90	14.13	18.72	21.54	SGR2S 42B - 2020		
8.10	15.12	21.86	26.79	31.47	40.98	46.54	3.73	7.17	10.55	13.06	15.46	20.43	23.38	SGR2S 44B - 2020		
8.32	15.52	22.44	27.49	32.24	41.93	47.49	3.90	7.50	11.04	13.66	16.15	21.30	24.32	SGR2S 45B - 2020		
8.95	16.71	24.17	29.58	34.52	44.57	50.29	4.44	8.54	12.57	15.53	18.27	23.93	27.22	SGR2S 48B - 2020		
9.37	17.51	25.32	30.96	36.01	46.24	52.09	4.81	9.27	13.64	16.85	19.75	25.73	29.22	SGR2S 50B - 2025		
10.42	19.47	28.18	34.23	39.67	50.27	56.40	5.82	11.21	16.51	20.26	23.67	30.42	34.41	0.14 ~ 0.24	SGR2S 55B - 2025	
10.63	19.86	28.74	34.87	40.39	51.05	57.23	6.03	11.62	17.12	20.97	24.48	31.40	35.48		SGR2S 56B - 2025	
11.45	21.42	31.00	37.39	43.22	54.09	61.60	6.92	13.33	19.64	23.92	27.88	35.39	40.63		SGR2S 60B - 2025	
12.27	23.01	33.22	39.86	45.97	56.99	66.51	7.86	15.19	22.32	27.04	31.43	39.54	46.51		SGR2S 64B - 2025	
13.48	25.38	36.34	43.47	49.63	61.58	73.89	9.37	18.19	26.51	32.03	36.86	46.39	56.12		SGR2S 70B - 2025	
13.88	26.17	37.36	44.65	50.81	63.63	76.36	9.91	19.25	27.98	33.77	38.74	49.21	59.53		SGR2S 72B - 2025	
14.51	27.34	38.88	46.39	52.55	66.73	80.07	10.76	20.90	30.25	36.45	41.62	53.61	64.85		SGR2S 75B - 2025	
15.56	29.28	41.36	49.05	55.35	71.89	-	12.26	23.78	34.19	40.95	46.57	61.37	-		SGR2S 80B - 2025	
17.62	33.07	46.11	53.92	60.54	82.16	-	15.54	30.08	42.69	50.41	57.05	78.55	-		SGR2S 90B - 2025	
19.66	36.73	50.51	58.50	66.63	-	-	19.20	36.98	51.77	60.55	69.51	-	-		SGR2S 100B - 2025	

目次
直齿箱
直齿轮
齿条
斜齿轮
等径锥齿轮
锥齿轮
蜗杆·蜗轮
参考数据



单位: mm

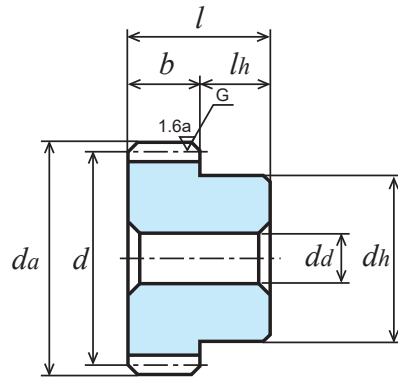
精度	材料	压力角	热处理	齿面硬度	表面处理①	侧隙②
JIS B 1702-1 N6 级	S45C	20 度	齿面高频淬火	HRC50 ~ 56	发黑	请确认表格

①表面做发黑处理。齿面除外。

②同一种材料，一样的齿轮相互啮合时的理想值。

★本产品的容许传达动力表使用 JGMA 公式。请在参考资料 P. 20 确认单位换算方法。

产品型号	齿数 <i>z</i>	分度圆直径 <i>d</i>	齿顶圆直径 <i>d_a</i>	形状	齿宽 <i>b</i>	孔径 <i>d_d(H7)</i>	轮毂外径 <i>d_h</i>	轮毂长度 <i>l_h</i>	全长 <i>l</i>	重量 <i>W(kg)</i>
SGR2.5S 14B-2515	14	φ 35	φ 40	B1	25	φ15	φ28	18	43	0.22
SGR2.5S 15B-2515	15	φ 37.5	φ 42.5			φ15	φ30			0.26
SGR2.5S 16B-2515	16	φ 40	φ 45			φ15	φ32			0.30
SGR2.5S 18B-2515	18	φ 45	φ 50			φ15	φ38			0.41
SGR2.5S 20B-2518	20	φ 50	φ 55			φ18	φ40			0.48
SGR2.5S 24B-2518	24	φ 60	φ 65			φ18	φ48			0.72
SGR2.5S 25B-2520	25	φ 62.5	φ 67.5			φ20	φ50			0.77
SGR2.5S 28B-2520	28	φ 70	φ 75			φ20	φ60			1.05
SGR2.5S 30B-2520	30	φ 75	φ 80			φ20	φ65			1.23
SGR2.5S 32B-2520	32	φ 80	φ 85			φ20	φ70			1.42
SGR2.5S 35B-2520	35	φ 87.5	φ 92.5			φ20	φ70			1.62
SGR2.5S 36B-2520	36	φ 90	φ 95			φ20	φ70			1.69
SGR2.5S 40B-2525	40	φ100	φ105			φ25	φ70			1.92
SGR2.5S 45B-2525	45	φ112.5	φ117.5			φ25	φ75			2.41
SGR2.5S 48B-2525	48	φ120	φ125			φ25	φ75			2.68
SGR2.5S 50B-2525	50	φ125	φ130			φ25	φ80			2.95
SGR2.5S 55B-2525	55	φ137.5	φ142.5			φ25	φ80			3.46
SGR2.5S 56B-2525	56	φ140	φ145			φ25	φ80			3.57
SGR2.5S 60B-2525	60	φ150	φ155			φ25	φ80			4.01
SGR2.5S 64B-2525	64	φ160	φ165			φ25	φ80			4.49
SGR2.5S 70B-2525	70	φ175	φ180	φ25	φ80	5.26				
SGR2.5S 72B-2525	72	φ180	φ185	φ25	φ85	5.63				
SGR2.5S 75B-2525	75	φ187.5	φ192.5	φ25	φ90	6.15				
SGR2.5S 80B-2525	80	φ200	φ205	φ25	φ90	6.90				



B1形状

各旋转速度时容许传达动力表 弯曲强度 (单位 :kW)								各旋转速度时容许传达动力表 齿面强度 (单位 :kW)								侧隙 (单位 : mm)	产品型号
400 rpm	800 rpm	1,200 rpm	1,500 rpm	1,800 rpm	2,500 rpm	3,000 rpm	400 rpm	800 rpm	1,200 rpm	1,500 rpm	1,800 rpm	2,500 rpm	3,000 rpm				
3.21	6.28	9.09	11.07	13.05	17.61	20.79	0.70	1.42	2.09	2.57	3.05	4.18	4.98	0.10 ~ 0.20	SGR2.5S 14B - 2515		
3.64	7.08	10.22	12.44	14.71	19.82	23.43	0.81	1.63	2.40	2.94	3.51	4.80	5.72		SGR2.5S 15B - 2515		
4.06	7.86	11.55	13.80	16.32	21.99	26.00	0.93	1.86	2.76	3.35	4.00	5.46	6.51		SGR2.5S 16B - 2515		
4.87	9.33	13.39	16.40	19.38	26.13	30.84	1.19	2.35	3.44	4.25	5.06	6.93	8.24		SGR2.5S 18B - 2515		
5.69	10.82	15.51	19.05	22.46	30.32	35.73	1.48	2.90	4.24	5.26	6.25	8.56	10.16		SGR2.5S 20B - 2518		
7.32	13.78	19.87	24.33	28.74	38.69	45.00	2.15	4.17	6.12	7.57	9.01	12.31	14.43	0.12 ~ 0.22	SGR2.5S 24B - 2518		
7.73	14.52	20.97	25.65	30.33	40.73	47.27	2.33	4.52	6.64	8.21	9.78	13.33	15.60		SGR2.5S 25B - 2520		
8.97	16.73	24.25	29.70	35.09	46.66	53.98	2.94	5.65	8.34	10.31	12.28	16.57	19.32		SGR2.5S 28B - 2520		
9.79	18.24	26.42	32.40	38.24	50.51	58.31	3.38	6.49	9.57	11.85	14.10	18.89	21.98		SGR2.5S 30B - 2520		
10.61	19.78	28.60	35.11	41.39	54.32	62.36	3.85	7.39	10.88	13.49	16.03	21.34	24.70		SGR2.5S 32B - 2520		
11.84	22.09	31.94	39.16	46.01	59.93	68.10	4.61	8.86	13.04	16.14	19.12	25.26	28.94		SGR2.5S 35B - 2520		
12.67	23.64	34.19	41.89	49.12	63.87	72.36	4.87	9.37	13.79	17.06	20.17	26.61	30.38		SGR2.5S 36B - 2520		
13.88	25.92	37.49	45.84	53.31	68.46	77.12	6.02	11.58	17.06	21.06	24.69	32.16	36.52	SGR2.5S 40B - 2525			
15.88	29.68	42.96	52.10	60.33	76.21	85.42	7.61	14.65	21.59	26.44	30.86	39.55	44.69	0.14 ~ 0.24	SGR2.5S 45B - 2525		
17.08	31.93	46.22	55.75	64.44	80.64	91.85	8.64	16.66	24.55	29.90	34.84	44.24	50.79		SGR2.5S 48B - 2525		
17.87	33.47	48.38	58.15	67.13	83.50	96.56	9.37	18.10	26.63	32.32	37.61	47.46	55.32		SGR2.5S 50B - 2525		
19.82	37.30	53.49	64.02	73.24	90.33	108.41	11.31	21.93	32.02	38.70	44.63	55.84	67.55		SGR2.5S 55B - 2525		
20.20	38.06	54.49	65.17	74.41	92.32	110.78	11.71	22.74	33.14	40.03	46.07	57.99	70.15		SGR2.5S 56B - 2525		
21.81	41.09	58.43	69.71	78.97	100.27	120.32	13.45	26.12	37.81	45.56	52.02	67.01	81.06		SGR2.5S 60B - 2525		
23.43	44.09	62.28	73.86	83.34	108.25	-	15.32	29.73	42.74	51.19	58.22	76.71	-		SGR2.5S 64B - 2525		
25.85	48.56	67.92	79.69	89.58	120.27	-	18.36	35.55	50.62	59.97	67.96	92.56	-		SGR2.5S 70B - 2525		
26.65	50.03	69.76	81.57	91.59	124.29	-	19.43	37.60	53.36	63.01	71.32	98.18	-		SGR2.5S 72B - 2525		
27.85	52.23	72.48	84.32	94.51	130.32	-	21.09	40.78	57.60	67.67	76.45	106.95	-		SGR2.5S 75B - 2525		
29.83	55.73	76.65	88.76	101.10	-	-	24.00	46.22	64.72	75.68	86.89	-	-		SGR2.5S 80B - 2525		

目次表
齿轮信息
齿轮箱
消侧隙齿轮
直齿轮
齿条
斜齿轮
等径锥齿轮
锥齿轮
蜗杆·蜗轮
参考资料



单位: mm

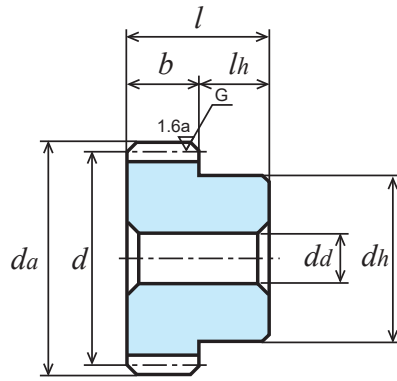
精度	材料	压力角	热处理	齿面硬度	表面处理①	侧隙②
JIS B 1702-1 N6 级	S45C	20 度	齿面高频淬火	HRC50 ~ 56	发黑	请确认表格

①表面做发黑处理。齿面除外。

②同一种材料，一样的齿轮相互啮合时的理想值。

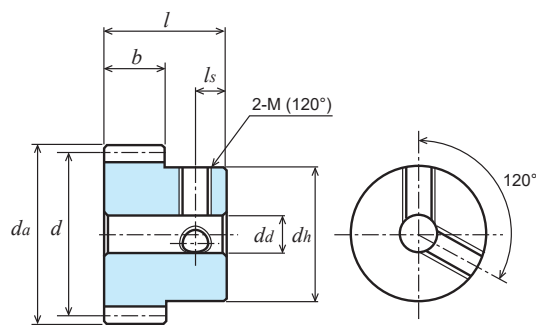
★本产品的容许传达动力表使用 JGMA 公式。请在参考资料 P. 20 确认单位换算方法。

产品型号	齿数 <i>z</i>	分度圆直径 <i>d</i>	齿顶圆直径 <i>d_a</i>	形状	齿宽 <i>b</i>	孔径 <i>d_d(H7)</i>	轮毂外径 <i>d_h</i>	轮毂长度 <i>l_h</i>	全长 <i>l</i>	重量 <i>W(kg)</i>
SGR3S 14B - 3016	14	φ 42	φ 48	B1	30	φ16	φ 34	20	50	0.39
SGR3S 15B - 3016	15	φ 45	φ 51			φ16	φ 36			0.46
SGR3S 16B - 3016	16	φ 48	φ 54			φ16	φ 38			0.53
SGR3S 18B - 3016	18	φ 54	φ 60			φ16	φ 40			0.66
SGR3S 20B - 3020	20	φ 60	φ 66			φ20	φ 50			0.85
SGR3S 24B - 3020	24	φ 72	φ 78			φ20	φ 58			1.25
SGR3S 25B - 3020	25	φ 75	φ 81			φ20	φ 60			1.36
SGR3S 28B - 3020	28	φ 84	φ 90			φ20	φ 70			1.79
SGR3S 30B - 3025	30	φ 90	φ 96			φ25	φ 75			2.00
SGR3S 32B - 3025	32	φ 96	φ102			φ25	φ 75			2.21
SGR3S 35B - 3025	35	φ105	φ111			φ25	φ 80			2.64
SGR3S 36B - 3025	36	φ108	φ114			φ25	φ 80			2.75
SGR3S 40B - 3025	40	φ120	φ126			φ25	φ 80			3.26
SGR3S 45B - 3025	45	φ135	φ141			φ25	φ 80			3.97
SGR3S 48B - 3025	48	φ144	φ150			φ25	φ 85			4.53
SGR3S 50B - 3030	50	φ150	φ156			φ30	φ 85			4.78
SGR3S 55B - 3030	55	φ165	φ171			φ30	φ 90			5.76
SGR3S 56B - 3030	56	φ168	φ174			φ30	φ 90			5.94
SGR3S 60B - 3030	60	φ180	φ186			φ30	φ100			6.95
SGR3S 64B - 3030	64	φ192	φ198			φ30	φ100			7.77
SGR3S 70B - 3030	70	φ210	φ216	φ30	φ100	9.11				
SGR3S 72B - 3030	72	φ216	φ222	φ30	φ100	9.59				
SGR3S 75B - 3030	75	φ225	φ231	φ30	φ100	10.32				
SGR3S 80B - 3030	80	φ240	φ246	φ30	φ100	11.61				



B1形状

各旋转速度时容许传达动力表 弯曲强度 (单位 :kW)							各旋转速度时容许传达动力表 齿面强度 (单位 :kW)							侧隙 (单位 : mm)	产品型号
400 rpm	800 rpm	1,200 rpm	1,500 rpm	1,800 rpm	2,500 rpm	3,000 rpm	400 rpm	800 rpm	1,200 rpm	1,500 rpm	1,800 rpm	2,500 rpm	3,000 rpm		
5.55	10.69	15.39	18.79	22.22	29.94	35.37	1.24	2.46	3.60	4.44	5.29	7.23	8.61	0.10 ~ 0.20	SGR3S 14B - 3016
6.29	12.04	17.29	21.18	25.02	33.74	39.82	1.43	2.82	4.12	5.10	6.07	8.31	9.89		SGR3S 15B - 3016
7.01	13.36	19.13	23.51	27.74	37.44	44.13	1.64	3.21	4.68	5.81	6.91	9.46	11.24		SGR3S 16B - 3016
8.36	15.83	22.75	27.90	32.89	44.40	52.07	2.08	4.06	5.94	7.36	8.74	11.98	14.16	0.12 ~ 0.22	SGR3S 18B - 3016
9.73	18.33	26.42	32.35	38.21	51.45	59.84	2.58	5.01	7.35	9.08	10.81	14.77	17.32		SGR3S 20B - 3020
12.49	23.28	33.77	41.38	48.86	64.80	74.98	3.73	7.17	10.58	13.55	15.59	20.97	24.44		SGR3S 24B - 3020
13.19	24.58	35.61	43.67	51.53	68.07	78.59	4.05	7.79	11.48	14.22	16.92	22.67	26.38		SGR3S 25B - 3020
15.27	28.49	41.19	50.53	59.52	77.73	88.75	5.09	9.79	14.41	17.85	21.20	28.08	32.32		SGR3S 28B - 3020
16.66	31.08	44.95	55.07	64.57	83.97	95.12	5.85	11.25	16.56	20.49	24.22	31.95	36.49		SGR3S 30B - 3025
18.04	33.68	48.71	59.61	69.55	89.80	101.33	6.66	12.81	18.86	23.30	27.41	35.90	40.83		SGR3S 32B - 3025
20.11	37.56	54.34	66.26	76.88	98.07	110.25	7.96	15.32	22.57	27.79	32.51	42.06	47.67	0.14 ~ 0.24	SGR3S 35B - 3025
20.79	38.84	56.21	68.39	79.29	100.74	113.12	8.42	16.21	23.88	29.34	34.29	44.19	50.02		SGR3S 36B - 3025
23.52	43.98	63.65	76.77	88.74	111.05	126.48	10.37	20.00	29.46	35.89	41.81	53.08	60.95		SGR3S 40B - 3025
26.85	50.49	72.54	86.88	99.60	123.01	146.54	13.09	25.36	37.09	44.86	51.84	64.95	78.00		SGR3S 45B - 3025
28.85	54.39	77.66	92.80	105.61	132.26	158.71	14.86	28.88	41.97	50.65	58.11	73.82	89.30		SGR3S 48B - 3025
30.24	56.98	81.02	96.67	109.51	139.05	166.86	16.14	31.35	45.37	54.67	62.42	80.41	97.27		SGR3S 50B - 3030
33.71	63.40	89.26	105.47	118.86	156.10	-	19.57	37.93	54.36	64.87	73.69	98.18	-		SGR3S 55B - 3030
34.40	64.68	90.88	107.15	120.66	159.52	-	20.29	39.32	56.25	66.97	76.02	101.96	-		SGR3S 56B - 3030
37.15	69.75	97.25	113.71	127.68	173.26	-	23.31	45.12	64.04	75.61	85.58	117.82	-		SGR3S 60B - 3030
39.89	74.75	103.42	120.01	134.68	-	-	26.54	51.28	72.21	84.62	95.72	-	-		SGR3S 64B - 3030
43.95	81.77	111.67	129.00	149.63	-	-	31.76	60.91	84.68	98.78	115.49	-	-		SGR3S 70B - 3030
45.29	84.07	114.33	131.88	154.63	-	-	33.59	64.28	88.99	103.66	122.51	-	-		SGR3S 72B - 3030
47.29	87.48	118.24	136.10	162.14	-	-	36.44	69.49	95.60	111.13	133.45	-	-		SGR3S 75B - 3030
50.62	93.07	124.54	145.58	174.69	-	-	41.44	78.55	106.99	126.30	152.77	-	-		SGR3S 80B - 3030



单位: mm

精度	材料	压力角	热处理	齿面硬度	侧隙①
JIS B 1702-1 N8 级	S45C	20 度	—	—	0.02 ~ 0.06

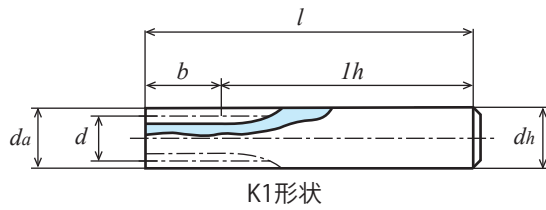
B1形状【*】

★未做表面处理。【*】带有两个螺纹孔, 有两个固定用螺钉。

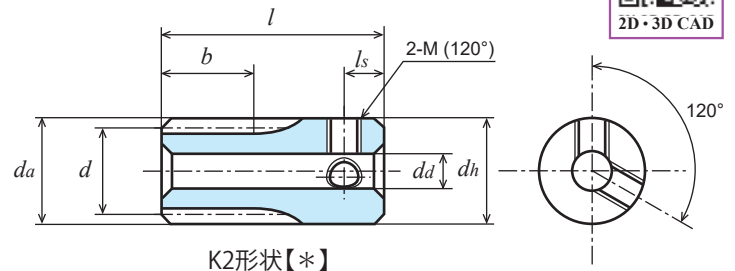
★本产品的容许传达动力表使用 JGMA 公式。请在参考资料 P. 20 确认单位换算方法。

①同一种材料, 一样的齿轮相互啮合时的理想值。

产品型号	齿数 z	分度圆直径 d	齿顶圆直径 d_a	形状	齿宽 b	孔径 $d_a(H7)$	轮毂外径 d_h	轮毂长度 l_h	全长 l	螺纹孔		重量 $W(g)$
										2-M(120°)	l_s	
S50S 10K - 1006	10	φ 5	φ 6	K1	10	-	φ 6	45	55	-	-	11.5
S50S 12K - 1007	12	φ 6	φ 7	K1	10	-	φ 7	45	55	-	-	15.8
S50S 15K * 0803	15	φ 7.5	φ 8.5	K2	8	φ3(H8)	φ 8.5	10	18	2-M3	3	6.0
S50S 16K * 0803	16	φ 8	φ 9	K2	8	φ3(H8)	φ 9	10	18	2-M3	3	6.9
S50S 18K * 0804	18	φ 9	φ 10	K2	8	φ4(H8)	φ 10	10	18	2-M3	3	8.1
S50S 20K * 0804	20	φ 10	φ 11	K2	8	φ4(H8)	φ 11	10	18	2-M3	3	10.3
S50S 22K * 0804	22	φ 11	φ 12	K2	8	φ4(H8)	φ 12	10	18	2-M3	3	12.7
S50S 24K * 0804	24	φ 12	φ 13	K2	8	φ4(H8)	φ 13	10	18	2-M3	3	15.4
S50S 25B * 0804	25	φ 12.5	φ 13.5	B1	8	φ4(H8)	φ 10	8	16	2-M3	4	10.8
S50S 26B * 0804	26	φ 13	φ 14	B1	8	φ4(H8)	φ 10	8	16	2-M3	4	11.4
S50S 28B * 0804	28	φ 14	φ 15	B1	8	φ4(H8)	φ 10	8	16	2-M3	4	12.8
S50S 30B * 0805	30	φ 15	φ 16	B1	8	φ5(H8)	φ 12	8	16	2-M3	4	15.4
S50S 32B * 0505	32	φ 16	φ 17	B1	5	φ5	φ 12	8	13	2-M3	4	12.7
S50S 35B * 0505	35	φ 17.5	φ 18.5	B1	5	φ5	φ 12	8	13	2-M3	4	14.2
S50S 36B * 0505	36	φ 18	φ 19	B1	5	φ5	φ 12	8	13	2-M3	4	14.8
S50S 40BF - 0504	40	φ 20	φ 21	B1	5	φ4(H8)	φ 15	8	13	-	-	22.1
S50S 40B * 0505	40	φ 20	φ 21	B1	5	φ5	φ 15	8	13	2-M3	4	21.0
S50S 42B * 0505	42	φ 21	φ 22	B1	5	φ5	φ 15	8	13	2-M3	4	22.3
S50S 44B * 0505	44	φ 22	φ 23	B1	5	φ5	φ 15	8	13	2-M3	4	23.6
S50S 45B * 0505	45	φ 22.5	φ 23.5	B1	5	φ5	φ 15	8	13	2-M3	4	24.3
S50S 48B * 0505	48	φ 24	φ 25	B1	5	φ5	φ 15	8	13	2-M3	4	26.4
S50S 50B * 0505	50	φ 25	φ 26	B1	5	φ5	φ 15	8	13	2-M3	4	27.9
S50S 52B * 0505	52	φ 26	φ 27	B1	5	φ5	φ 15	8	13	2-M3	4	29.5
S50S 54B * 0505	54	φ 27	φ 28	B1	5	φ5	φ 15	8	13	2-M3	4	31.1
S50S 55B * 0505	55	φ 27.5	φ 28.5	B1	5	φ5	φ 15	8	13	2-M3	4	32.0
S50S 56B * 0505	56	φ 28	φ 29	B1	5	φ5	φ 15	8	13	2-M3	4	32.8
S50S 60B * 0506	60	φ 30	φ 31	B1	5	φ6	φ 18	8	13	2-M4	4	39.9
S50S 64B * 0506	64	φ 32	φ 33	B1	5	φ6	φ 18	8	13	2-M4	4	43.7
S50S 70B * 0506	70	φ 35	φ 36	B1	5	φ6	φ 18	8	13	2-M4	4	49.9
S50S 72B * 0506	72	φ 36	φ 37	B1	5	φ6	φ 18	8	13	2-M4	4	52.1
S50S 75B * 0506	75	φ 37.5	φ 38.5	B1	5	φ6	φ 18	8	13	2-M4	4	55.5
S50S 80BF - 0506	80	φ 40	φ 41	B1	5	φ6	φ 28	8	13	-	-	85.0
S50S 80B * 0508	80	φ 40	φ 41	B1	5	φ8	φ 22	8	13	2-M4	4	67.0
S50S 90B * 0508	90	φ 45	φ 46	B1	5	φ8	φ 22	8	13	2-M4	4	80.1
S50S 96B * 0508	96	φ 48	φ 49	B1	5	φ8	φ 22	8	13	2-M4	4	88.7



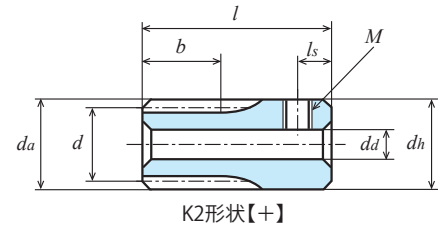
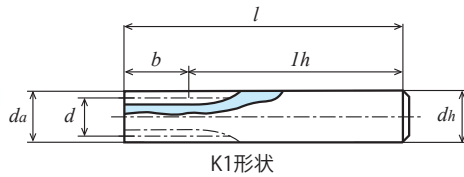
K1形状



K2形状【*】

产品型号	齿数 z	分度圆直径 d	齿顶圆直径 d_a	形状	齿宽 b	孔径 $d_a(H7)$	轮毂外径 d_h	轮毂长度 l_h	全长 l	螺纹孔		重量 $W(g)$
										2-M(120°)	l_s	
S50S 100B * 0508	100	$\phi 50$	$\phi 51$	B1	5	$\phi 8$	$\phi 25$	8	13	2-M4	4	101.4
S50S 110B * 0508	110	$\phi 55$	$\phi 56$	B1	5	$\phi 8$	$\phi 25$	8	13	2-M4	4	117.6
S50S 120B * 0508	120	$\phi 60$	$\phi 61$	B1	5	$\phi 8$	$\phi 25$	8	13	2-M4	4	135.4

产品型号	各旋转速度时容许传达动力表 弯曲强度 (单位:W)						
	10rpm	100rpm	200rpm	400rpm	800rpm	1,200rpm	1,500rpm
S50S 10K - 1006	0.62	6.19	12.38	24.77	49.53	74.30	92.87
S50S 12K - 1007	0.85	8.49	16.98	33.96	67.91	101.87	127.33
S50S 15K * 0803	0.99	9.92	19.84	39.68	79.37	119.05	148.81
S50S 16K * 0803	1.10	11.01	22.02	44.04	88.08	132.12	165.15
S50S 18K * 0804	1.32	13.24	26.47	52.94	105.88	158.82	198.53
S50S 20K * 0804	1.55	15.54	31.08	62.16	124.32	186.48	233.10
S50S 22K * 0804	1.79	17.88	35.76	71.52	143.04	214.57	268.21
S50S 24K * 0804	2.03	20.26	40.52	81.04	162.07	243.11	303.88
S50S 25B * 0804	2.15	21.46	42.93	85.86	172.72	257.57	321.97
S50S 26B * 0804	2.27	22.68	45.36	90.71	181.43	272.14	339.11
S50S 28B * 0804	2.51	25.13	50.26	100.52	201.03	301.55	371.39
S50S 30B * 0805	2.76	27.59	55.18	110.37	220.74	331.11	403.12
S50S 32B * 0505	1.88	18.81	37.61	75.22	150.44	225.49	271.63
S50S 35B * 0505	2.12	21.17	42.34	84.68	169.36	250.30	300.66
S50S 36B * 0505	2.20	21.96	43.93	87.85	175.71	258.48	310.20
S50S40BF - 0504	2.51	25.13	50.26	100.53	201.05	290.27	347.13
S50S 40B * 0505	2.52	25.16	50.32	100.65	201.29	290.74	347.65
S50S 42B * 0505	2.68	26.77	53.55	107.09	214.19	306.59	365.96
S50S 44B * 0505	2.84	28.37	56.75	113.49	226.99	322.02	383.71
S50S 45B * 0505	2.92	29.18	58.37	116.74	233.47	329.75	392.59
S50S 48B * 0505	3.16	31.63	63.25	126.50	252.80	352.63	418.79
S50S 50B * 0505	3.33	33.26	66.52	133.04	264.20	367.63	435.89
S50S 52B * 0505	3.49	34.90	69.80	139.60	275.51	382.44	452.72
S50S 54B * 0505	3.65	36.54	73.08	146.17	286.71	397.03	469.26
S50S 55B * 0505	3.74	37.37	74.73	149.46	292.27	404.26	477.43
S50S 56B * 0505	3.82	38.19	76.38	152.76	297.80	411.43	485.53
S50S 60B * 0506	4.15	41.50	83.00	165.99	319.68	439.63	517.25
S50S 64B * 0506	4.48	44.82	89.64	179.28	341.14	467.04	547.92
S50S 70B * 0506	4.98	49.82	99.65	199.30	372.55	506.74	592.05
S50S 72B * 0506	5.15	51.50	102.99	205.99	382.81	519.61	606.27
S50S 75B * 0506	5.40	54.01	108.02	216.04	398.01	538.57	627.16
S50S80BF - 0506	5.78	57.80	115.61	231.21	419.70	565.46	662.85
S50S 80B * 0508	5.82	58.21	116.42	232.85	422.85	569.31	668.04
S50S 90B * 0508	6.66	66.56	133.13	266.25	470.10	626.91	752.57
S50S 96B * 0508	7.16	71.63	143.26	286.28	497.59	660.77	802.70
S50S 100B * 0508	7.50	75.01	150.02	297.93	515.45	688.64	835.69
S50S 110B * 0508	8.35	83.48	166.96	326.48	558.60	757.32	916.71
S50S 120B * 0508	9.20	91.98	183.95	354.27	599.68	824.59	995.68



单位: mm

精度	材料	压力角	热处理	齿面硬度	侧隙①
JIS B 1702-1 N8 级	S45C	20 度	—	—	0.02 ~ 0.06

★未做表面处理。【+】带有螺纹孔，有固定用螺钉。

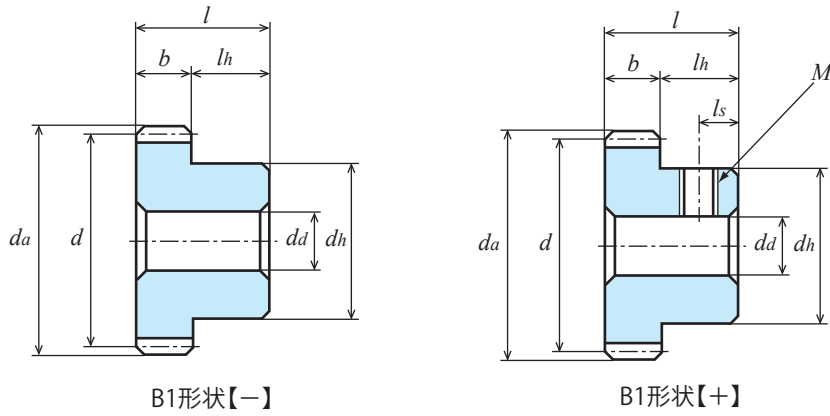
★本产品的容许传达动力表使用 JGMA 公式。请在参考资料 P. 20 确认单位换算方法。

①同一种材料，一样的齿轮相互啮合时的理想值。

产品型号	模数 <i>m</i>	齿数 <i>z</i>	分度圆直径 <i>d</i>	齿顶圆直径 <i>da</i>	形状	齿宽 <i>b</i>	孔径 <i>da</i> (H7)	轮毂外径 <i>dh</i>	轮毂长度 <i>lh</i>	全长 <i>l</i>	螺纹孔		重量 <i>W</i> (g)
											<i>M</i>	<i>ls</i>	
S75S 10K - 0809	0.75	10	φ 7.5	φ 9	K1	8	-	φ 9	47	55	-	-	26.3
S75S 12K - 0811		12	φ 9	φ 10.5	K1	8	-	φ 11	47	55	-	-	39.1
S75S 14K + 0805		14	φ 10.5	φ 12	K2	8	φ 5(H8)	φ 12	12	20	M3	3	12.9
S75S 15K + 0805		15	φ 11.25	φ 12.75	K2	8	φ 5(H8)	φ 12.75	12	20	M3	3	15.0
S75S 16B + 0805		16	φ 12	φ 13.5	B1	8	φ 5(H8)	φ 10	7	15	M4	3.5	8.9
S75S 18B + 0805		18	φ 13.5	φ 15	B1	8	φ 5(H8)	φ 11	7	15	M4	3.5	11.7
S75S 20B + 0806		20	φ 15	φ 16.5	B1	8	φ 6	φ 12	7	15	M4	3.5	13.8
S75S 24B + 0806		24	φ 18	φ 19.5	B1	8	φ 6	φ 14	7	15	M4	3.5	20.8
S75S 28B + 0806		28	φ 21	φ 22.5	B1	8	φ 6	φ 14	7	15	M4	3.5	26.6
S75S 30B + 0806		30	φ 22.5	φ 24	B1	8	φ 6	φ 15	7	15	M4	3.5	31.0
S75S 32B + 0606		32	φ 24	φ 25.5	B1	6	φ 6	φ 15	9	15	M4	4	30.1
S75S 35B + 0606		35	φ 26.25	φ 27.75	B1	6	φ 6	φ 18	9	15	M4	4	39.7
S75S 36B + 0606		36	φ 27	φ 28.5	B1	6	φ 6	φ 18	9	15	M4	4	41.2
S75S 40B + 0606		40	φ 30	φ 31.5	B1	6	φ 6	φ 20	9	15	M4	4	51.7
S75S 45B + 0606		45	φ 33.75	φ 35.25	B1	6	φ 6	φ 20	9	15	M4	4	60.5
S75S 48B + 0606		48	φ 36	φ 37.5	B1	6	φ 6	φ 20	9	15	M4	4	66.3
S75S 50B + 0606		50	φ 37.5	φ 39	B1	6	φ 6	φ 20	9	15	M4	4	70.4
S75S 56B + 0606		56	φ 42	φ 43.5	B1	6	φ 6	φ 20	9	15	M4	4	83.6
S75S 60B + 0606		60	φ 45	φ 46.5	B1	6	φ 6	φ 22	9	15	M4	4	97.9
S75S 64B + 0606		64	φ 48	φ 49.5	B1	6	φ 6	φ 22	9	15	M4	4	108.2
S75S 70B + 0606	70	φ 52.5	φ 54	B1	6	φ 6	φ 22	9	15	M4	4	124.9	
S75S 72B + 0606	72	φ 54	φ 55.5	B1	6	φ 6	φ 25	9	15	M4	4	138.5	
S75S 80B + 0608	80	φ 60	φ 61.5	B1	6	φ 8	φ 25	9	15	M4	4	161.3	
S75S 90B + 0608	90	φ 67.5	φ 69	B1	6	φ 8	φ 30	9	15	M4	4	211.8	
S75S 100B + 0608	100	φ 75	φ 76.5	B1	6	φ 8	φ 30	9	15	M4	4	251.3	
S75S 120B + 0608	120	φ 90	φ 91.5	B1	6	φ 8	φ 30	9	15	M4	4	342.9	
S80S 25BF - 0805	0.8	25	φ 20	φ 21.6	B1	8	φ 5(H8)	φ 16	10	18	-	-	32.5
S80S 30BF - 0805		30	φ 24	φ 25.6	B1	8	φ 5(H8)	φ 20	10	18	-	-	50.1
S80S 40BF - 0806		40	φ 32	φ 33.6	B1	8	φ 6(H8)	φ 25	10	18	-	-	84.7
S80S 50BF - 0806		50	φ 40	φ 41.6	B1	8	φ 6(H8)	φ 28	10	18	-	-	122.9
S80S 60BF - 0806		60	φ 48	φ 49.6	B1	8	φ 6(H8)	φ 34	10	18	-	-	180.5
S80S 70BF - 0808		70	φ 56	φ 57.6	B1	8	φ 8	φ 40	10	18	-	-	245.7



2D·3D CAD

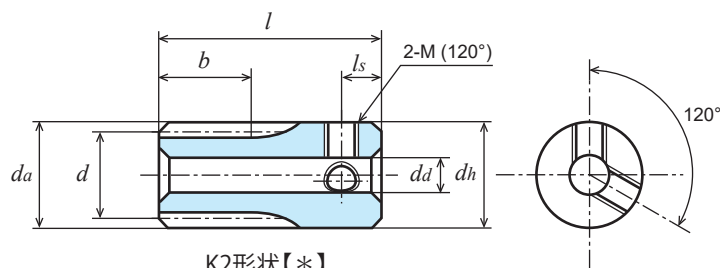


B1形状【-】

B1形状【+】

产品型号	模数 m	齿数 z	分度圆直径 d	齿顶圆直径 d_a	形状	齿宽 b	孔径 $d_a(H7)$	轮毂外径 d_h	轮毂长度 l_h	全长 l	螺纹孔		重量 $W(g)$
											M	l_s	
S80S 80BF - 0808	0.8	80	$\phi 64$	$\phi 65.6$	B1	8	$\phi 8$	$\phi 45$	10	18	-	-	319.2
S80S 90BF - 0808		90	$\phi 72$	$\phi 73.6$	B1	8	$\phi 8$	$\phi 50$	10	18	-	-	402.1
S80S 100BF - 0810		100	$\phi 80$	$\phi 81.6$	B1	8	$\phi 10$	$\phi 60$	10	18	-	-	525.8
S80S 120BF - 0810		120	$\phi 96$	$\phi 97.6$	B1	8	$\phi 10$	$\phi 70$	10	18	-	-	744.7

产品型号	各旋转速度时容许传达动力表 弯曲强度 (单位:W)						
	10rpm	100rpm	200rpm	400rpm	800rpm	1,200rpm	1,500rpm
S75S 10K - 0809	1.10	11.07	22.14	44.29	88.59	132.88	166.10
S75S 12K - 0811	1.53	15.28	30.56	61.12	122.24	183.36	229.20
S75S 14K + 0805	1.99	19.92	39.84	79.67	159.35	239.02	298.77
S75S 15K + 0805	2.23	22.32	44.64	89.29	178.58	267.86	334.83
S75S 16B + 0805	2.48	24.77	49.54	99.09	198.18	297.27	371.59
S75S 18B + 0805	2.98	29.78	59.56	119.12	238.23	357.35	442.68
S75S 20B + 0806	3.50	34.97	69.93	139.86	279.72	419.58	510.83
S75S 24B + 0806	4.56	45.58	91.17	182.33	364.66	536.45	643.79
S75S 28B + 0806	5.65	56.54	113.08	226.16	452.32	647.45	772.83
S75S 30B + 0806	6.21	62.08	124.17	248.66	496.66	701.46	835.14
S75S 32B + 0606	5.08	50.78	101.55	203.10	405.88	566.16	672.37
S75S 35B + 0606	5.72	57.16	114.32	228.63	450.54	625.02	739.59
S75S 36B + 0606	5.93	59.30	118.60	237.20	465.26	644.30	761.51
S75S 40B + 0606	6.79	67.94	135.87	271.74	523.34	719.70	846.78
S75S 45B + 0606	7.88	78.80	157.59	315.19	593.54	809.50	947.38
S75S 48B + 0606	8.54	85.39	170.78	341.55	634.74	861.57	1,005.26
S75S 50B + 0606	8.98	89.80	179.60	359.20	661.75	895.45	1,042.75
S75S 56B + 0606	10.31	103.12	206.23	412.46	740.57	993.21	1,176.28
S75S 60B + 0606	11.20	112.05	224.09	448.18	791.32	1,055.28	1,266.80
S75S 64B + 0606	12.10	121.01	242.03	483.67	840.68	1,116.37	1,356.16
S75S 70B + 0606	13.45	134.52	269.05	530.18	912.13	1,227.65	1,487.91
S75S 72B + 0606	13.90	139.04	278.08	545.45	935.29	1,264.36	1,531.23
S75S 80B + 0608	15.72	157.17	314.34	605.38	1,024.75	1,409.08	1,701.45
S75S 90B + 0608	17.97	179.72	359.44	676.87	1,128.44	1,583.37	1,911.84
S75S 100B + 0608	20.25	202.52	405.04	746.20	1,239.53	1,753.91	2,124.81
S75S 120B + 0608	24.83	248.33	496.67	876.93	1,484.26	2,095.89	2,535.81
S80S 25BF - 0805	5.52	55.18	110.37	220.74	441.48	637.09	761.80
S80S 30BF - 0805	7.07	70.68	141.37	282.73	565.46	848.19	936.16
S80S 40BF - 0806	10.28	102.83	205.66	411.32	782.43	1,071.87	1,256.58
S80S 50BF - 0806	13.57	135.71	271.42	542.84	985.16	1,326.95	1,556.59
S80S60BF - 0806	16.90	169.01	338.02	675.62	1,174.49	1,559.42	1,894.30
S80S70BF - 0808	20.27	202.73	405.46	790.39	1,349.57	1,834.61	2,219.44
S80S80BF - 0808	23.68	236.76	473.52	900.97	1,512.09	2,102.26	2,535.16
S80S90BF - 0808	27.05	270.48	540.96	1,005.69	1,663.72	2,358.61	2,854.02
S80S100BF - 0810	30.47	304.72	609.44	1,106.63	1,850.53	2,609.92	3,168.16
S80S120BF - 0810	37.33	373.31	746.20	1,296.79	2,210.75	3,123.87	3,771.32



K2形状【*】

单位: mm

精度	材料	压力角	热处理	齿面硬度	侧隙①
JIS B 1702-1 N8级	S45C	20度	—	—	0.04 ~ 0.10

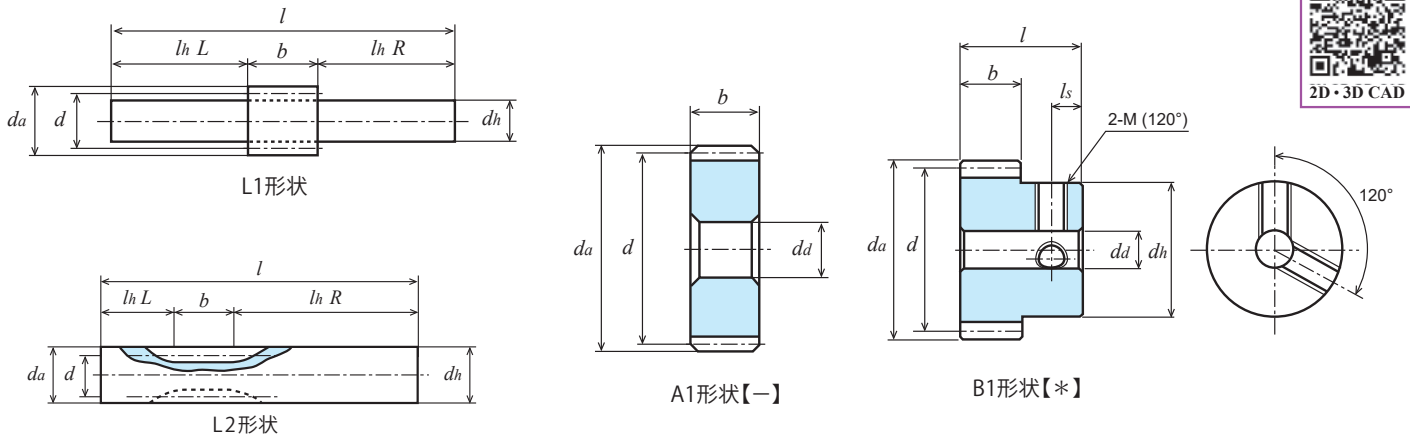
★未做表面处理。【*】带有两个螺纹孔，有两个固定用螺钉。【=】带有键槽，有键。

★本产品的容许传达动力表使用 JGMA 公式。请在参考资料 P. 20 确认单位换算方法。

★KG 的规格齿轮有「标准齿宽」(轻负荷用)和传达扭矩更大的「加宽齿宽」(重负荷用)。请根据用途选择。

★【变位】是变位系数 $x = 0.5$ 的变位齿轮。①同一种材料，一样的齿轮相互啮合时的理想值。

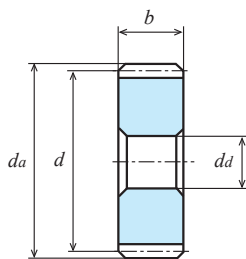
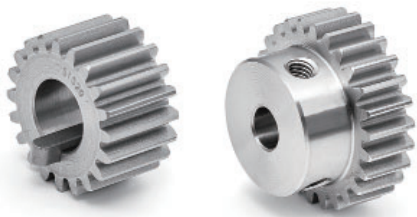
产品型号	齿数 z	分度圆直径 d	齿顶圆直径 da	形状	齿宽 b	孔径 $da(H7)$	轮毂外径 dh	轮毂长度 lh	全长 l	键槽 $b_2 \times t_2$	螺纹孔		重量 $W(g)$
											2-M(120°)	ls	
S1S 8L - 1210F	8	【転位】 $\phi 10.64$	L2	12	-	$\phi 10.64$	L16 R32	60	-	-	-	39.5	
S1S 10L - 1208	10	【転位】 $\phi 12.66$	L1	12	-	$\phi 8(h9)$	L16 R32	60	-	-	-	27.9	
S1S 10L - 1212F	10	【転位】 $\phi 12.66$	L2	12	-	$\phi 12.66$	L16 R32	60	-	-	-	56.4	
S1S 12K * 1206	12	$\phi 12$	$\phi 14$	K2	12	$\phi 6(H8)$	$\phi 14$	18	30	-	2-M4	5	25.1
S1S 13K * 1206	13	$\phi 13$	$\phi 15$	K2	12	$\phi 6(H8)$	$\phi 15$	18	30	-	2-M4	5	30.1
S1S 14A - 0805F	14	$\phi 14$	$\phi 16$	A1	8	$\phi 5$	-	-	8	-	-	-	8.4
S1S 14A - 0806	14	$\phi 14$	$\phi 16$	A1	8	$\phi 6$	-	-	8	-	-	-	7.9
S1S 14A - 1206	14	$\phi 14$	$\phi 16$	A1	12	$\phi 6$	-	-	12	-	-	-	11.8
S1S 14B - 0805	14	$\phi 14$	$\phi 16$	B1	8	$\phi 5(H8)$	$\phi 11$	8	16	-	-	-	13.0
S1S 14K * 0806	14	$\phi 14$	$\phi 16$	K2	8	$\phi 6(H8)$	$\phi 16$	17	25	-	2-M4	4	30.1
S1S 14K * 1206	14	$\phi 14$	$\phi 16$	K2	12	$\phi 6(H8)$	$\phi 16$	18	30	-	2-M5	5	35.0
S1S 15A - 0805F	15	$\phi 15$	$\phi 17$	A1	8	$\phi 5$	-	-	8	-	-	-	9.9
S1S 15A - 0806	15	$\phi 15$	$\phi 17$	A1	8	$\phi 6$	-	-	8	-	-	-	9.3
S1S 15A - 1206	15	$\phi 15$	$\phi 17$	A1	12	$\phi 6$	-	-	12	-	-	-	14.0
S1S 15B - 0805	15	$\phi 15$	$\phi 17$	B1	8	$\phi 5(H8)$	$\phi 12$	8	16	-	-	-	15.7
S1S 15B - 1005	15	$\phi 15$	$\phi 17$	B1	10	$\phi 5(H8)$	$\phi 12$	10	20	-	-	-	19.68
S1S 15K * 0806	15	$\phi 15$	$\phi 17$	K2	8	$\phi 6(H8)$	$\phi 17$	17	25	-	2-M4	4	35.0
S1S 15K * 1206	15	$\phi 15$	$\phi 17$	K2	12	$\phi 6(H8)$	$\phi 17$	18	30	-	2-M5	5	40.7
S1S 16A - 0805F	16	$\phi 16$	$\phi 18$	A1	8	$\phi 5$	-	-	8	-	-	-	11.4
S1S 16A - 0806	16	$\phi 16$	$\phi 18$	A1	8	$\phi 6$	-	-	8	-	-	-	10.9
S1S 16A - 1208	16	$\phi 16$	$\phi 18$	A1	12	$\phi 8$	-	-	12	-	-	-	14.2
S1S 16B - 0805	16	$\phi 16$	$\phi 18$	B1	8	$\phi 5(H8)$	$\phi 13$	8	16	-	-	-	18.5
S1S 16B - 1005	16	$\phi 16$	$\phi 18$	B1	10	$\phi 5(H8)$	$\phi 13$	10	20	-	-	-	23.13
S1S 16K * 0806	16	$\phi 16$	$\phi 18$	K2	8	$\phi 6(H8)$	$\phi 18$	17	25	-	2-M4	4	40.0
S1S 16K * 0808	16	$\phi 16$	$\phi 18$	K2	8	$\phi 8(H8)$	$\phi 18$	17	25	-	2-M4	4	35.9
S1S 16K * 1208	16	$\phi 16$	$\phi 18$	K2	12	$\phi 8(H8)$	$\phi 18$	18	30	-	2-M5	5	41.8
S1S 17A - 0805F	17	$\phi 17$	$\phi 19$	A1	8	$\phi 5$	-	-	8	-	-	-	13.0
S1S 17B - 0805	17	$\phi 17$	$\phi 19$	B1	8	$\phi 5(H8)$	$\phi 14$	8	16	-	-	-	21.5
S1S 17K * 0808	17	$\phi 17$	$\phi 19$	K2	8	$\phi 8(H8)$	$\phi 19$	17	25	-	2-M4	4	41.3
S1S 17K * 1208	17	$\phi 17$	$\phi 19$	K2	12	$\phi 8(H8)$	$\phi 19$	18	30	-	2-M5	5	48.2
S1S 18A - 0805F	18	$\phi 18$	$\phi 20$	A1	8	$\phi 5$	-	-	8	-	-	-	14.8
S1S 18A - 0806	18	$\phi 18$	$\phi 20$	A1	8	$\phi 6$	-	-	8	-	-	-	14.2
S1S 18B * 0806	18	$\phi 18$	$\phi 20$	B1	8	$\phi 6$	$\phi 14$	8	16	-	2-M4	4	21.5
S1S 18B - 1006	18	$\phi 18$	$\phi 20$	B1	10	$\phi 6(H8)$	$\phi 15$	10	20	-	-	-	29.43
S1S 18B * 1008	18	$\phi 18$	$\phi 20$	B1	10	$\phi 8$	$\phi 15$	10	20	-	2-M5	5	25.1
S1S 18K * 1208	18	$\phi 18$	$\phi 20$	K2	12	$\phi 8(H8)$	$\phi 20$	18	30	-	2-M4	4	55.6
S1S 19A - 0806F	19	$\phi 19$	$\phi 21$	A1	8	$\phi 6$	-	-	8	-	-	-	16.0
S1S 19A - 1208F	19	$\phi 19$	$\phi 21$	A1	12	$\phi 8$	-	-	12	-	-	-	22.0



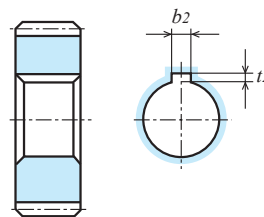
产品型号	齿数 z	分度圆直径 d	齿顶圆直径 da	形状	齿宽 b	孔径 $da(H7)$	轮毂外径 dh	轮毂长度 lh	全长 l	键槽 $b_2 \times t_2$	螺纹孔		重量 $W(g)$
											$2-M(120^\circ)$	ls	
S1S 19B - 0806F	19	$\phi 19$	$\phi 21$	B1	8	$\phi 6$	$\phi 16$	8	16	-	-	-	26.9
S1S 20A - 0806F	20	$\phi 20$	$\phi 22$	A1	8	$\phi 6$	-	-	8	-	-	-	18.0
S1S 20A - 0808	20	$\phi 20$	$\phi 22$	A1	8	$\phi 8$	-	-	8	-	-	-	15.0
S1S 20A - 1208F	20	$\phi 20$	$\phi 22$	A1	12	$\phi 8$	-	-	12	-	-	-	24.9
S1S 20A - 1210	20	$\phi 20$	$\phi 22$	A1	12	$\phi 10$	-	-	12	3×1.4	-	-	19.2
S1S 20B - 0806F	20	$\phi 20$	$\phi 22$	B1	8	$\phi 6$	$\phi 16$	8	16	-	-	-	28.8
S1S 20B * 0806	20	$\phi 20$	$\phi 22$	B1	8	$\phi 6$	$\phi 16$	8	16	-	2-M4	4	28.0
S1S 20B * 0808	20	$\phi 20$	$\phi 22$	B1	8	$\phi 8$	$\phi 16$	8	16	-	2-M4	4	25.4
S1S 20BF - 1005	20	$\phi 20$	$\phi 22$	B1	10	$\phi 5(H8)$	$\phi 16$	10	20	-	-	-	37.0
S1S 20B * 1008	20	$\phi 20$	$\phi 22$	B1	10	$\phi 8$	$\phi 16$	10	20	-	2-M5	5	31.5
S1S 20B - 1206F	20	$\phi 20$	$\phi 22$	B1	12	$\phi 6(H8)$	$\phi 16$	8	20	-	-	-	37.8
S1S 20B * 1206	20	$\phi 20$	$\phi 22$	B1	12	$\phi 6(H8)$	$\phi 16$	8	20	-	2-M4	4	37.0
S1S 20B * 1208	20	$\phi 20$	$\phi 22$	B1	12	$\phi 8$	$\phi 16$	8	20	-	2-M4	4	33.7

齿数 z	齿宽 b	各旋转速度时容许传达动力表 弯曲强度 (单位: W)							容许扭矩表 (N·m)
		10rpm	100rpm	200rpm	400rpm	800rpm	1,200rpm	1,500rpm	
8	12	3.21	32.15	64.29	128.58	257.16	385.74	482.18	3.07
10	12	4.43	44.29	88.59	177.17	354.34	531.52	664.40	4.22
12	12	4.07	40.75	81.49	162.99	325.97	488.96	611.20	3.89
13	12	4.68	46.85	93.69	187.38	374.77	562.15	700.48	4.47
14	8	3.54	35.41	70.82	141.64	283.28	424.92	523.34	3.38
14	12	5.31	53.12	106.23	212.46	424.92	637.38	785.01	5.07
15	8	3.97	39.68	79.37	158.73	317.47	476.20	579.76	3.78
15	10	4.50	45.03	90.06	180.11	360.22	540.33	675.41	4.30
15	12	5.95	59.53	119.05	238.10	476.20	714.30	869.64	5.68
16	8	4.40	44.04	88.08	176.16	352.32	528.05	636.11	4.20
16	10	5.03	50.26	100.53	201.05	402.11	603.16	753.95	4.80
16	12	6.61	66.06	132.12	264.24	528.48	792.08	954.16	6.30
17	8	4.85	48.46	96.92	193.84	387.68	575.64	692.11	4.62
17	12	7.27	72.69	145.38	290.76	581.53	863.46	1,038.17	6.94
18	8	5.29	52.94	105.88	217.76	423.52	623.05	747.71	5.06
18	10	6.62	66.18	132.35	264.7	529.41	778.81	934.63	6.32
18	12	7.94	79.41	158.82	317.64	635.29	934.57	1,121.56	7.58
19	8	6.68	66.81	133.62	267.24	534.47	765.05	913.19	6.38
19	12	10.02	100.21	200.43	400.86	801.71	1,147.57	1,369.79	9.57
20	8	6.22	62.16	124.32	248.64	497.28	718.27	858.87	5.93
20	10	7.82	78.22	156.44	312.89	625.78	904.74	1,080.66	7.47
20	12	9.32	93.24	186.48	372.96	745.92	1,077.41	1,288.30	8.90

目次表
齿轮信息
齿轮箱
消隙侧齿轮
直齿轮
齿条
斜齿轮
等径锥齿轮
锥齿轮
蜗杆·蜗轮
参考资料



A1形状【-】



A1形状【=】

单位: mm

精度	材料	压力角	热处理	齿面硬度	侧隙①
JIS B 1702-1 N8级	S45C	20度	-	-	0.04 ~ 0.10

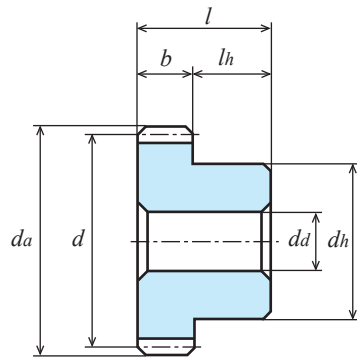
★未做表面处理。【*】带有两个螺纹孔，有两个固定用螺钉。【=】带有键槽，有键。

★本产品的容许传达动力表使用 JGMA 公式。请在参考资料 P. 20 确认单位换算方法。

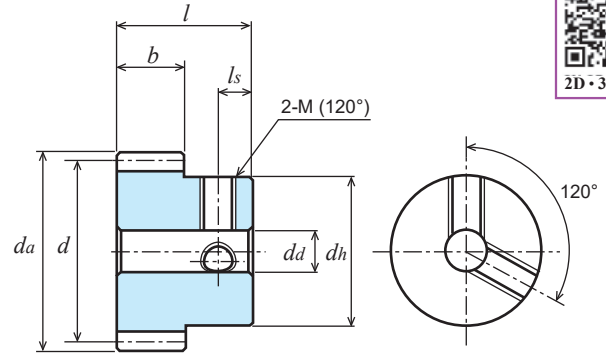
★KG 的规格齿轮有「标准齿宽」(轻负荷用)和传达扭矩更大的「加宽齿宽」(重负荷用)。请根据用途选择。

①同一种材料，一样的齿轮相互啮合时的理想值。

产品型号	齿数 <i>z</i>	分度圆直径 <i>d</i>	齿顶圆直径 <i>da</i>	形状	齿宽 <i>b</i>	孔径 <i>da</i> (H7)	轮毂外径 <i>dh</i>	轮毂长度 <i>lh</i>	全长 <i>l</i>	键槽 <i>b₂ × t₂</i>	螺纹孔		重量 <i>W</i> (g)
											2-M(120°)	<i>ls</i>	
S1S 21A - 0806F	21	φ21	φ23	A1	8	φ6	-	-	8	-	-	-	19.1
S1S 21B - 0806F	21	φ21	φ23	B1	8	φ6	φ18	8	16	-	-	-	33.3
S1S 21B - 1208F	21	φ21	φ23	B1	12	φ8	φ18	8	20	-	-	-	48.6
S1S 22A - 0806F	22	φ22	φ24	A1	8	φ6	-	-	8	-	-	-	22.1
S1S 22A - 1210F	22	φ22	φ24	A1	12	φ10	-	-	12	-	-	-	28.4
S1S 22B - 0806F	22	φ22	φ24	B1	8	φ6	φ18	8	16	-	-	-	36.3
S1S 22B - 1208F	22	φ22	φ24	B1	12	φ8	φ18	8	20	-	-	-	43.9
S1S 23A - 0806F	23	φ23	φ25	A1	8	φ6	-	-	8	-	-	-	24.3
S1S 23B - 0806F	23	φ23	φ25	B1	8	φ6	φ20	8	16	-	-	-	42.3
S1S 23B - 1208F	23	φ23	φ25	B1	12	φ8	φ20	8	20	-	-	-	51.0
S1S 24A - 0806F	24	φ24	φ26	A1	8	φ6	-	-	8	-	-	-	26.6
S1S 24A - 0808	24	φ24	φ26	A1	8	φ8	-	-	8	-	-	-	25.3
S1S 24A - 1208F	24	φ24	φ26	A1	12	φ8	-	-	12	-	-	-	37.9
S1S 24A = 1210	24	φ24	φ26	A1	12	φ10	-	-	12	3 × 1.4	-	-	34.8
S1S 24B - 0806	24	φ24	φ26	B1	8	φ6	φ16	8	16	-	-	-	37.5
S1S 24B * 0806	24	φ24	φ26	B1	8	φ6	φ16	8	16	-	2-M4	4	36.7
S1S 24B * 0808	24	φ24	φ26	B1	8	φ8	φ16	8	16	-	2-M4	4	34.1
S1S 24B - 1006	24	φ24	φ26	B1	10	φ6(H8)	φ20	10	20	-	-	-	55.77
S1S 24B * 1008	24	φ24	φ26	B1	10	φ8	φ20	10	20	-	2-M5	5	50.7
S1S 24B - 1208F	24	φ24	φ26	B1	12	φ8	φ20	8	20	-	-	-	54.5
S1S 24B * 1208	24	φ24	φ26	B1	12	φ8	φ20	8	20	-	2-M4	4	53.5
S1S 24B * 1210	24	φ24	φ26	B1	12	φ10	φ20	8	20	-	2-M5	4	48.7
S1S 25A - 0806F	25	φ25	φ27	A1	8	φ6	-	-	8	-	-	-	29.1
S1S 25A - 0808	25	φ25	φ27	A1	8	φ8	-	-	8	-	-	-	27.7
S1S 25A = 0810	25	φ25	φ27	A1	8	φ10	-	-	8	3 × 1.4	-	-	25.6
S1S 25A - 1208F	25	φ25	φ27	A1	12	φ8	-	-	12	-	-	-	41.5
S1S 25A = 1210	25	φ25	φ27	A1	12	φ10	-	-	12	3 × 1.4	-	-	38.5
S1S 25B - 0806	25	φ25	φ27	B1	8	φ6	φ16	8	16	-	-	-	39.9
S1S 25B * 0806	25	φ25	φ27	B1	8	φ6	φ16	8	16	-	2-M4	4	39.1
S1S 25B * 0808	25	φ25	φ27	B1	8	φ8	φ16	8	16	-	2-M4	4	36.5
S1S 25BF - 1005	25	φ25	φ27	B1	10	φ5(H8)	φ20	10	20	-	-	-	59.7
S1S 25B - 1006	25	φ25	φ27	B1	10	φ6(H8)	φ20	10	20	-	-	-	58.79
S1S 25B * 1008	25	φ25	φ27	B1	10	φ8	φ20	10	20	-	2-M5	5	53.8
S1S 25B - 1208F	25	φ25	φ27	B1	12	φ8	φ20	8	20	-	-	-	58.1
S1S 25B * 1208	25	φ25	φ27	B1	12	φ8	φ20	8	20	-	2-M4	4	57.1
S1S 25B * 1210	25	φ25	φ27	B1	12	φ10	φ20	8	20	-	2-M5	4	52.4
S1S 26A - 0806F	26	φ26	φ28	A1	8	φ6	-	-	8	-	-	-	31.6
S1S 26A - 1208F	26	φ26	φ28	A1	12	φ8	-	-	12	-	-	-	45.3
S1S 26B - 0806F	26	φ26	φ28	B1	8	φ6	φ22	8	16	-	-	-	53.7
S1S 26B - 1208F	26	φ26	φ28	B1	12	φ8	φ22	8	20	-	-	-	66.0



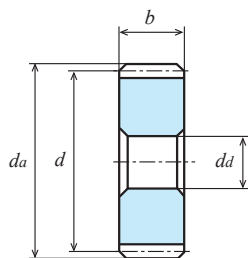
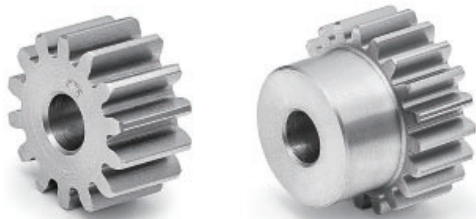
B1形状【-】



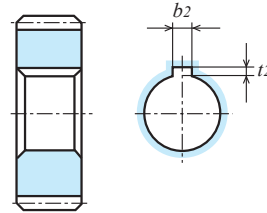
B1形状【*】

产品型号	齿数 z	分度圆直径 d	齿顶圆直径 d_a	形状	齿宽 b	孔径 $d_a(H7)$	轮毂外径 d_h	轮毂长度 l_h	全长 l	键槽 $b_2 \times t_2$	螺纹孔		重量 $W(g)$
											2-M(120°)	l_s	
S1S 27B - 0806F	27	$\phi 27$	$\phi 29$	B1	8	$\phi 6$	$\phi 24$	8	16	-	-	-	60.8
S1S 27B - 1208F	27	$\phi 27$	$\phi 29$	B1	12	$\phi 8$	$\phi 24$	8	20	-	-	-	74.5
S1S 28A - 0806F	28	$\phi 28$	$\phi 30$	A1	8	$\phi 6$	-	-	8	-	-	-	36.9
S1S 28A - 0808	28	$\phi 28$	$\phi 30$	A1	8	$\phi 8$	-	-	8	-	-	-	35.5
S1S 28B - 0806	28	$\phi 28$	$\phi 30$	B1	8	$\phi 6$	$\phi 20$	8	16	-	-	-	54.9
S1S 28B * 0806	28	$\phi 28$	$\phi 30$	B1	8	$\phi 6$	$\phi 20$	8	16	-	2-M4	4	53.7
S1S 28B * 0808	28	$\phi 28$	$\phi 30$	B1	8	$\phi 8$	$\phi 20$	8	16	-	2-M4	4	51.1
S1S 28B * 0810	28	$\phi 28$	$\phi 30$	B1	8	$\phi 10$	$\phi 20$	8	16	-	2-M5	4	52.0
S1S 28B * 1010	28	$\phi 28$	$\phi 30$	B1	10	$\phi 10$	$\phi 24$	10	20	-	2-M5	5	69.7
S1S 28B - 1210F	28	$\phi 28$	$\phi 30$	B1	12	$\phi 10$	$\phi 24$	8	20	-	-	-	74.1
S1S 28B * 1212	28	$\phi 28$	$\phi 30$	B1	12	$\phi 12$	$\phi 24$	8	20	-	2-M5	4	67.1

齿数 z	齿宽 b	各旋转速度时容许传达动力表 弯曲强度 (单位: W)							容许扭矩表 (N · m)
		10rpm	100rpm	200rpm	400rpm	800rpm	1,200rpm	1,500rpm	
21	8	6.68	66.81	133.62	267.24	534.47	765.05	913.19	6.38
21	12	10.02	100.21	200.43	400.86	801.71	1,147.57	1,369.79	9.56
22	8	7.15	71.52	143.04	286.09	572.18	811.72	967.23	6.82
22	12	10.73	107.28	214.57	429.13	858.27	1,217.58	1,450.84	10.24
23	8	7.63	76.28	152.56	305.11	610.23	858.05	1,020.71	7.28
23	12	11.44	114.42	228.84	457.67	915.34	1,287.07	1,531.06	10.92
24	8	8.10	81.04	162.07	324.14	647.77	903.58	1,073.09	7.73
24	10	10.13	101.29	202.59	405.18	809.71	1,129.47	1,341.36	9.67
24	12	12.16	121.55	243.11	486.21	971.65	1,355.36	1,609.63	11.60
25	8	8.59	85.86	171.72	343.43	682.04	949.04	1,125.25	8.19
25	10	10.78	107.75	215.50	431.01	855.31	1,189.99	1,412.09	10.29
25	12	12.88	128.79	257.57	515.15	1,023.05	1,423.56	1,687.87	12.29
26	8	9.07	90.71	181.43	362.85	716.14	994.08	1,176.77	8.66
26	12	13.61	136.07	272.14	544.28	1,074.21	1,491.12	1,765.15	12.99
27	8	9.56	95.60	191.20	382.40	750.06	1,038.69	1,227.65	9.12
27	12	14.34	143.40	286.80	573.60	1,125.09	1,558.03	1,841.47	13.69
28	8	10.05	100.52	201.03	402.06	783.81	1,082.86	1,277.89	9.59
28	10	12.56	125.65	251.29	502.58	979.76	1,353.58	1,597.36	11.99
28	12	15.08	150.77	301.55	603.10	1,175.71	1,624.29	1,916.83	14.39



A1形状[-]



A1形状[=]

单位: mm

精度	材料	压力角	热处理	齿面硬度	侧隙①
JIS B 1702-1 N8级	S45C	20度	—	—	0.04 ~ 0.10

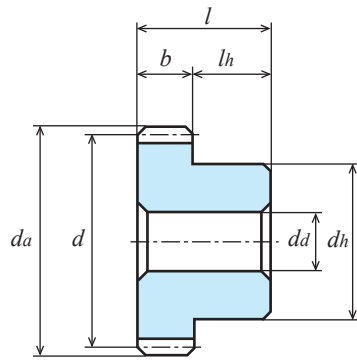
★未做表面处理。【*】带有两个螺纹孔，有两个固定用螺钉。【=】带有键槽，有键。

★本产品的容许传达动力表使用 JGMA 公式。请在参考资料 P. 20 确认单位换算方法。

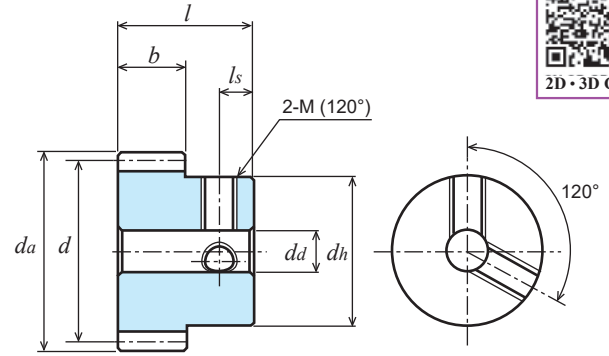
★KG 的规格齿轮有「标准齿宽」(轻负荷用)和传达扭矩更大的「加宽齿宽」(重负荷用)。请根据用途选择。

①同一种材料，一样的齿轮相互啮合时的理想值。

产品型号	齿数 <i>z</i>	分度圆直径 <i>d</i>	齿顶圆直径 <i>da</i>	形状	齿宽 <i>b</i>	孔径 <i>da(H7)</i>	轮毂外径 <i>dh</i>	轮毂长度 <i>lh</i>	全长 <i>l</i>	键槽 <i>b₂ × t₂</i>	螺纹孔		重量 <i>W(g)</i>
											2-M(120°)	<i>ls</i>	
S1S 30A - 0808F	30	φ30	φ32	A1	8	φ8	-	-	8	-	-	-	41.2
S1S 30A = 1010	30	φ30	φ32	A1	10	φ10	-	-	10	3 × 1.4	-	-	49.0
S1S 30A - 1208F	30	φ30	φ32	A1	12	φ8	-	-	12	-	-	-	61.9
S1S 30A = 1212	30	φ30	φ32	A1	12	φ12	-	-	12	4 × 1.8	-	-	55.3
S1S 30B - 0806	30	φ30	φ32	B1	8	φ6	φ24	8	16	-	-	-	69.3
S1S 30B * 0806	30	φ30	φ32	B1	8	φ6	φ24	8	16	-	2-M4	4	67.8
S1S 30B * 0808	30	φ30	φ32	B1	8	φ8	φ24	8	16	-	2-M4	4	65.2
S1S 30B * 0810	30	φ30	φ32	B1	8	φ10	φ24	8	16	-	2-M5	4	61.1
S1S 30B * 0812	30	φ30	φ32	B1	8	φ12	φ24	8	16	-	2-M5	4	57.1
S1S 30B * 1010	30	φ30	φ32	B1	10	φ10	φ25	10	20	-	2-M5	5	79.8
S1S 30B - 1210	30	φ30	φ32	B1	12	φ10	φ24	8	20	-	-	-	82.7
S1S 30B * 1210	30	φ30	φ32	B1	12	φ10	φ24	8	20	-	2-M5	4	80.9
S1S 30B * 1212	30	φ30	φ32	B1	12	φ12	φ24	8	20	-	2-M5	4	75.7
S1S 32A - 0608F	32	φ32	φ34	A1	6	φ8	-	-	6	-	-	-	35.5
S1S 32A - 1008F	32	φ32	φ34	A1	10	φ8	-	-	10	-	-	-	59.2
S1S 32A = 1012	32	φ32	φ34	A1	10	φ12	-	-	10	4 × 1.8	-	-	53.7
S1S 32B - 0606	32	φ32	φ34	B1	6	φ6	φ24	10	16	-	-	-	69.9
S1S 32B * 0606	32	φ32	φ34	B1	6	φ6	φ24	10	16	-	2-M4	4	68.4
S1S 32B * 0608	32	φ32	φ34	B1	6	φ8	φ24	10	16	-	2-M4	4	65.8
S1S 32B * 0612	32	φ32	φ34	B1	6	φ12	φ24	10	16	-	2-M5	5	57.7
S1S 32B - 1010	32	φ32	φ34	B1	10	φ10	φ24	10	20	-	-	-	86.4
S1S 32B * 1010	32	φ32	φ34	B1	10	φ10	φ24	10	20	-	2-M5	5	84.5
S1S 32B * 1012	32	φ32	φ34	B1	10	φ12	φ24	10	20	-	2-M5	5	79.4
S1S 34A - 0608F	34	φ34	φ36	A1	6	φ8	-	-	6	-	-	-	40.4
S1S 34A - 1008F	34	φ34	φ36	A1	10	φ8	-	-	10	-	-	-	67.3
S1S 34B - 0606F	34	φ34	φ36	B1	6	φ6	φ28	10	16	-	-	-	87.6
S1S 34B - 1010F	34	φ34	φ36	B1	10	φ10	φ28	10	20	-	-	-	107.3
S1S 35A - 0608F	35	φ35	φ37	A1	6	φ8	-	-	6	-	-	-	43.0
S1S 35A - 1008F	35	φ35	φ37	A1	10	φ8	-	-	10	-	-	-	71.6
S1S 35B - 0606	35	φ35	φ37	B1	6	φ6	φ24	10	16	-	-	-	77.3
S1S 35B * 0606	35	φ35	φ37	B1	6	φ6	φ24	10	16	-	2-M4	4	75.8
S1S 35B * 0608	35	φ35	φ37	B1	6	φ8	φ24	10	16	-	2-M4	4	73.2
S1S 35B * 0610	35	φ35	φ37	B1	6	φ10	φ24	10	16	-	2-M5	5	69.2
S1S 35B * 0612	35	φ35	φ37	B1	6	φ12	φ24	10	16	-	2-M5	5	65.1
S1S 35B - 1010F	35	φ35	φ37	B1	10	φ10	φ30	10	20	-	-	-	118.7
S1S 35B * 1010	35	φ35	φ37	B1	10	φ10	φ30	10	20	-	2-M5	5	116.1
S1S 35B * 1012	35	φ35	φ37	B1	10	φ12	φ30	10	20	-	2-M5	5	111.0
S1S 35B * 1015	35	φ35	φ37	B1	10	φ15	φ30	10	20	-	2-M5	5	101.4



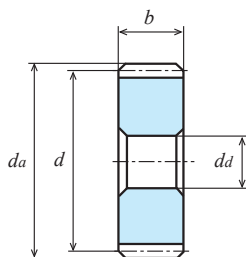
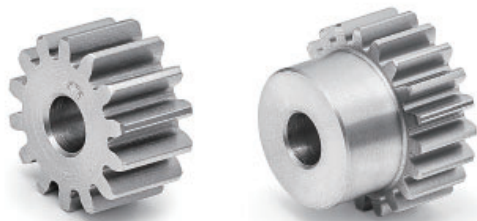
B1形状【-】



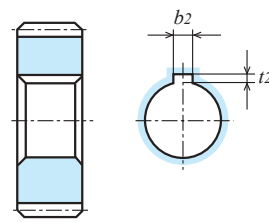
B1形状【*】

产品型号	齿数 z	分度圆直径 d	齿顶圆直径 d_a	形状	齿宽 b	孔径 $d_d(H7)$	轮毂外径 d_h	轮毂长度 l_h	全长 l	键槽 $b_2 \times t_2$	螺纹孔		重量 $W(g)$
											2-M(120°)	l_s	
S1S 36A - 0608F	36	$\phi 36$	$\phi 38$	A1	6	$\phi 8$	-	-	6	-	-	-	45.6
S1S 36A - 1008F	36	$\phi 36$	$\phi 38$	A1	10	$\phi 8$	-	-	10	-	-	-	76.0
S1S 36A = 1010	36	$\phi 36$	$\phi 38$	A1	10	$\phi 10$	-	-	10	3 × 1.4	-	-	73.4
S1S 36B - 0608	36	$\phi 36$	$\phi 38$	B1	6	$\phi 8$	$\phi 24$	10	16	-	-	-	77.2
S1S 36B * 0608	36	$\phi 36$	$\phi 38$	B1	6	$\phi 8$	$\phi 24$	10	16	-	2-M4	4	75.9
S1S 36B * 0610	36	$\phi 36$	$\phi 38$	B1	6	$\phi 10$	$\phi 24$	10	16	-	2-M5	5	71.8
S1S 36B * 0612	36	$\phi 36$	$\phi 38$	B1	6	$\phi 12$	$\phi 24$	10	16	-	2-M5	5	67.7
S1S 36B - 1010F	36	$\phi 36$	$\phi 38$	B1	10	$\phi 10$	$\phi 30$	10	20	-	-	-	123.1
S1S 36B * 1010	36	$\phi 36$	$\phi 38$	B1	10	$\phi 10$	$\phi 30$	10	20	-	2-M5	5	120.5
S1S 36B * 1012	36	$\phi 36$	$\phi 38$	B1	10	$\phi 12$	$\phi 30$	10	20	-	2-M5	5	115.4
S1S 36B * 1015	36	$\phi 36$	$\phi 38$	B1	10	$\phi 15$	$\phi 30$	10	20	-	2-M5	5	105.8
S1S 38A - 1008F	38	$\phi 38$	$\phi 40$	A1	10	$\phi 8$	-	-	10	-	-	-	85.1
S1S 38B - 0608F	38	$\phi 38$	$\phi 40$	B1	6	$\phi 8$	$\phi 25$	10	16	-	-	-	85.6
S1S 38B - 1010F	38	$\phi 38$	$\phi 40$	B1	10	$\phi 10$	$\phi 30$	10	20	-	-	-	132.2

齿数 z	齿宽 b	各旋转速度时容许传达动力表 弯曲强度 (单位:W)							容许扭矩表 (N·m)
		10rpm	100rpm	200rpm	400rpm	800rpm	1,200rpm	1,500rpm	100rpm
30	8	11.04	110.37	220.74	441.48	850.22	1,169.22	1,375.68	10.54
30	10	13.81	138.12	276.24	552.48	1,063.91	1,462.66	1,721.52	13.19
30	12	16.56	165.55	331.11	662.22	1,275.33	1,753.83	2,063.52	15.80
32	6	9.03	90.27	180.53	361.07	687.05	940.61	1,103.51	8.62
32	10	15.04	150.45	300.89	601.78	1,145.09	1,567.69	1,839.19	14.36
34	6	9.78	97.82	195.64	391.27	735.73	1,002.88	1,173.30	9.34
34	10	16.30	163.03	326.06	652.12	1,226.22	1,671.47	1,955.49	15.56
35	6	10.16	101.61	203.23	406.46	759.80	1,033.48	1,207.46	9.70
35	10	16.94	169.36	338.72	677.43	1,266.33	1,722.47	2,012.43	16.17
36	6	10.54	105.42	210.85	421.69	783.68	1,063.73	1,241.14	10.06
36	10	17.57	175.71	351.41	702.82	1,306.12	1,772.88	2,068.56	16.77
38	6	11.31	113.08	226.15	452.31	830.87	1,123.15	1,307.07	10.79
38	10	18.85	188.46	376.92	753.85	1,384.78	1,871.91	2,178.45	17.99



A1形状【-】



A1形状【=】

单位: mm

精度	材料	压力角	热处理	齿面硬度	侧隙①
JIS B 1702-1 N8级	S45C	20度	-	-	0.04 ~ 0.10

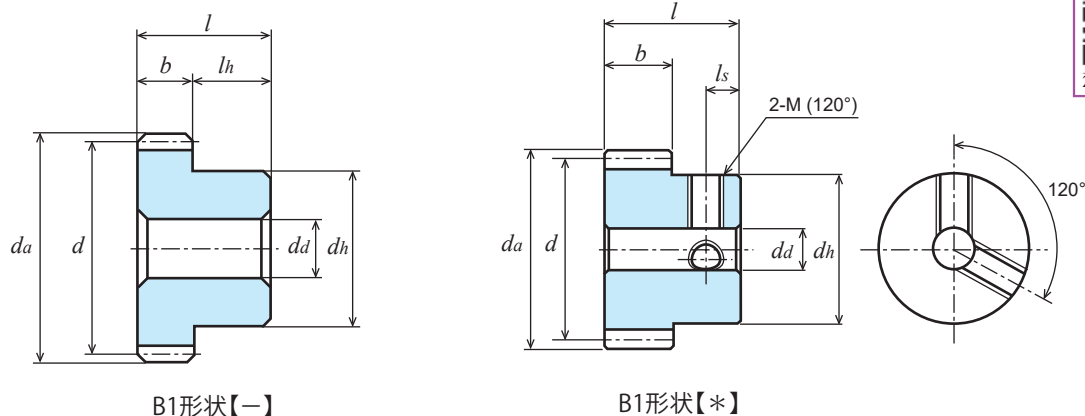
★未做表面处理。【*】带有两个螺纹孔，有两个固定用螺钉。【=】带有键槽，有键。

★本产品的容许传达动力表使用 JGMA 公式。请在参考资料 P. 20 确认单位换算方法。

★KG 的规格齿轮有「标准齿宽」(轻负荷用)和传达扭矩更大的「加宽齿宽」(重负荷用)。请根据用途选择。

①同一种材料，一样的齿轮相互啮合时的理想值。

产品型号	齿数 <i>z</i>	分度圆直径 <i>d</i>	齿顶圆直径 <i>da</i>	形状	齿宽 <i>b</i>	孔径 <i>da(H7)</i>	轮毂外径 <i>dh</i>	轮毂长度 <i>lh</i>	全长 <i>l</i>	键槽 <i>b₂ × t₂</i>	螺纹孔		重量 <i>W(g)</i>
											2-M(120°)	<i>ls</i>	
S1S 40A - 0608F	40	φ40	φ42	A1	6	φ8	-	-	6	-	-	-	56.8
S1S 40A = 0610	40	φ40	φ42	A1	6	φ10	-	-	6	3 × 1.4	-	-	55.3
S1S 40A = 0612	40	φ40	φ42	A1	6	φ12	-	-	6	4 × 1.8	-	-	53.5
S1S 40A - 1008F	40	φ40	φ42	A1	10	φ8	-	-	10	-	-	-	94.7
S1S 40A = 1010	40	φ40	φ42	A1	10	φ10	-	-	10	3 × 1.4	-	-	92.2
S1S 40A = 1012	40	φ40	φ42	A1	10	φ12	-	-	10	4 × 1.8	-	-	89.2
S1S 40B - 0608	40	φ40	φ42	B1	6	φ8	φ24	10	16	-	-	-	88.4
S1S 40B * 0608	40	φ40	φ42	B1	6	φ8	φ24	10	16	-	2-M4	4	87.1
S1S 40B * 0610	40	φ40	φ42	B1	6	φ10	φ24	10	16	-	2-M5	5	83.1
S1S 40B * 0612	40	φ40	φ42	B1	6	φ12	φ24	10	16	-	2-M5	5	79.0
S1S 40BF - 1006	40	φ40	φ42	B1	10	φ6(H8)	φ30	10	20	-	-	-	149.1
S1S 40B - 1010F	40	φ40	φ42	B1	10	φ10	φ30	10	20	-	-	-	141.8
S1S 40B * 1010	40	φ40	φ42	B1	10	φ10	φ30	10	20	-	2-M5	5	139.3
S1S 40B * 1012	40	φ40	φ42	B1	10	φ12	φ30	10	20	-	2-M5	5	134.1
S1S 40B * 1015	40	φ40	φ42	B1	10	φ15	φ30	10	20	-	2-M5	5	124.5
S1S 42A - 1008F	42	φ42	φ44	A1	10	φ8	-	-	10	-	-	-	104.8
S1S 42B - 0608F	42	φ42	φ44	B1	6	φ8	φ28	10	16	-	-	-	107.3
S1S 42B - 1010F	42	φ42	φ44	B1	10	φ10	φ30	10	20	-	-	-	151.9
S1S 44A - 0608F	44	φ44	φ46	A1	6	φ8	-	-	6	-	-	-	69.3
S1S 44A - 1008F	44	φ44	φ46	A1	10	φ8	-	-	10	-	-	-	115.4
S1S 44B - 0608F	44	φ44	φ46	B1	6	φ8	φ28	10	16	-	-	-	113.6
S1S 44B - 1010F	44	φ44	φ46	B1	10	φ10	φ30	10	20	-	-	-	162.5
S1S 45A - 0608F	45	φ45	φ47	A1	6	φ8	-	-	6	-	-	-	72.5
S1S 45A = 0610	45	φ45	φ47	A1	6	φ10	-	-	6	3 × 1.4	-	-	71.0
S1S 45A - 1008F	45	φ45	φ47	A1	10	φ8	-	-	10	-	-	-	120.9
S1S 45A = 1015	45	φ45	φ47	A1	10	φ15	-	-	10	5 × 2.3	-	-	110.1
S1S 45B - 0608	45	φ45	φ47	B1	6	φ8	φ24	10	16	-	-	-	104.2
S1S 45B * 0608	45	φ45	φ47	B1	6	φ8	φ24	10	16	-	2-M4	4	102.9
S1S 45B * 0610	45	φ45	φ47	B1	6	φ10	φ24	10	16	-	2-M5	5	98.8
S1S 45B * 0612	45	φ45	φ47	B1	6	φ12	φ24	10	16	-	2-M5	5	94.7
S1S 45B - 1010F	45	φ45	φ47	B1	10	φ10	φ30	10	20	-	-	-	168.0
S1S 45B * 1010	45	φ45	φ47	B1	10	φ10	φ30	10	20	-	2-M5	5	165.5
S1S 45B * 1012	45	φ45	φ47	B1	10	φ12	φ30	10	20	-	2-M5	5	160.3
S1S 46A - 1010F	46	φ46	φ48	A1	10	φ10	-	-	10	-	-	-	124.3
S1S 46B - 0608F	46	φ46	φ48	B1	6	φ8	φ30	10	16	-	-	-	127.5
S1S 46B - 1010F	46	φ46	φ48	B1	10	φ10	φ30	10	20	-	-	-	173.6
S1S 48A - 0608F	48	φ48	φ50	A1	6	φ8	-	-	6	-	-	-	82.9
S1S 48A = 0610	48	φ48	φ50	A1	6	φ10	-	-	6	3 × 1.4	-	-	81.3
S1S 48A = 0612	48	φ48	φ50	A1	6	φ12	-	-	6	4 × 1.8	-	-	79.6
S1S 48A - 1010F	48	φ48	φ50	A1	10	φ10	-	-	10	-	-	-	135.9
S1S 48A = 1015	48	φ48	φ50	A1	10	φ15	-	-	10	5 × 2.3	-	-	127.3

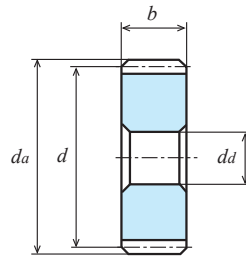
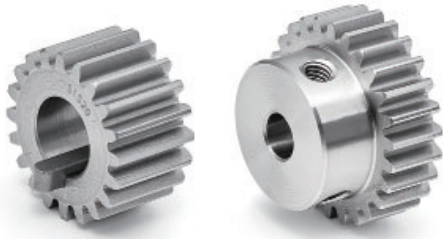


B1形状【-】

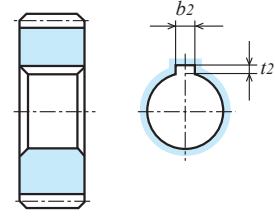
B1形状【*】

产品型号	齿数 z	分度圆直径 d	齿顶圆直径 d_a	形状	齿宽 b	孔径 $d_a(H7)$	轮毂外径 d_h	轮毂长度 l_h	全长 l	键槽 $b_2 \times t_2$	螺纹孔		重量 $W(g)$
											2-M(120°)	l_s	
S1S 48B - 0608	48	$\phi 48$	$\phi 50$	B1	6	$\phi 8$	$\phi 24$	10	16	-	-	-	114.5
S1S 48B * 0608	48	$\phi 48$	$\phi 50$	B1	6	$\phi 8$	$\phi 24$	10	16	-	2-M4	4	113.2
S1S 48B * 0610	48	$\phi 48$	$\phi 50$	B1	6	$\phi 10$	$\phi 24$	10	16	-	2-M5	5	109.1
S1S 48B - 1010	48	$\phi 48$	$\phi 50$	B1	10	$\phi 10$	$\phi 30$	10	20	-	-	-	185.3
S1S 48B * 1012	48	$\phi 48$	$\phi 50$	B1	10	$\phi 12$	$\phi 30$	10	20	-	2-M5	5	177.5
S1S 48B * 1015	48	$\phi 48$	$\phi 50$	B1	10	$\phi 15$	$\phi 30$	10	20	-	2-M5	5	167.9
S1S 50A - 0610F	50	$\phi 50$	$\phi 52$	A1	6	$\phi 10$	-	-	6	-	-	-	88.8
S1S 50A - 1008F	50	$\phi 50$	$\phi 52$	A1	10	$\phi 8$	-	-	10	-	-	-	150.2
S1S 50B - 0608	50	$\phi 50$	$\phi 52$	B1	6	$\phi 8$	$\phi 24$	10	16	-	-	-	121.8
S1S 50B * 0608	50	$\phi 50$	$\phi 52$	B1	6	$\phi 8$	$\phi 24$	10	16	-	2-M4	4	120.4
S1S 50B * 0610	50	$\phi 50$	$\phi 52$	B1	6	$\phi 10$	$\phi 24$	10	16	-	2-M5	5	116.4
S1S 50B * 0612	50	$\phi 50$	$\phi 52$	B1	6	$\phi 12$	$\phi 24$	10	16	-	2-M5	5	112.3
S1S 50B - 1010	50	$\phi 50$	$\phi 52$	B1	10	$\phi 10$	$\phi 30$	10	20	-	-	-	197.4
S1S 50B * 1010	50	$\phi 50$	$\phi 52$	B1	10	$\phi 10$	$\phi 30$	10	20	-	2-M5	5	194.8
S1S 50B * 1012	50	$\phi 50$	$\phi 52$	B1	10	$\phi 12$	$\phi 30$	10	20	-	2-M5	5	189.6
S1S 50B * 1015	50	$\phi 50$	$\phi 52$	B1	10	$\phi 15$	$\phi 30$	10	20	-	2-M5	5	180.0

齿数 z	齿宽 b	各旋转速度时容许传达动力表 弯曲强度 (单位:W)							容许扭矩表 (N·m)
		10rpm	100rpm	200rpm	400rpm	800rpm	1,200rpm	1,500rpm	
40	6	12.08	120.78	241.55	483.10	877.30	1,181.18	1,386.01	11.53
40	10	20.08	200.84	401.69	803.38	1,459.31	1,964.04	2,304.26	19.18
42	6	12.85	128.51	257.02	514.05	922.98	1,237.83	1,465.99	12.27
42	10	21.42	214.19	428.37	856.75	1,538.29	2,063.06	2,443.32	20.45
44	6	13.62	136.19	272.39	544.77	967.23	1,292.26	1,544.38	13.00
44	10	22.70	226.99	453.98	907.95	1,612.04	2,153.77	2,573.97	21.67
45	6	14.01	140.08	280.17	560.34	989.34	1,319.35	1,583.81	13.37
45	10	23.35	233.47	466.95	933.89	1,648.90	2,198.92	2,639.68	22.29
46	6	14.40	143.98	287.96	575.93	1,011.26	1,346.11	1,623.07	13.74
46	10	24.00	239.97	479.94	959.88	1,685.44	2,243.51	2,705.12	22.91
48	6	15.00	150.00	300.00	600.00	1,050.00	1,400.00	1,700.00	14.32
48	10	25.00	250.00	500.00	1,010.00	1,750.00	2,330.00	2,830.00	23.87
50	6	15.00	150.00	310.00	630.00	1,090.00	1,460.00	1,770.00	14.32
50	10	26.00	260.00	530.00	1,050.00	1,820.00	2,430.00	2,950.00	24.83



A1形状【-】



A1形状【=】

单位: mm

精度	材料	压力角	热处理	齿面硬度	侧隙①
JIS B 1702-1 N8级	S45C	20度	-	-	0.04 ~ 0.10

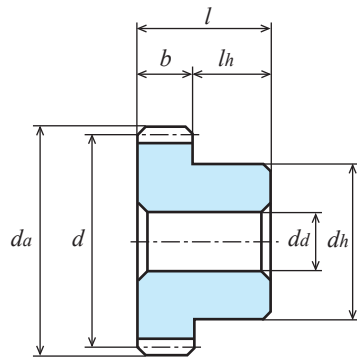
★未做表面处理。【*】带有两个螺纹孔，有两个固定用螺钉。【=】带有键槽，有键。

★本产品的容许传达动力表使用 JGMA 公式。请在参考资料 P. 20 确认单位换算方法。

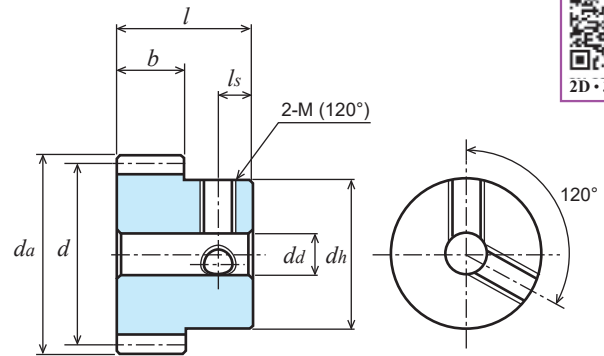
★KG 的规格齿轮有「标准齿宽」(轻负荷用)和传达扭矩更大的「加宽齿宽」(重负荷用)。请根据用途选择。

①同一种材料，一样的齿轮相互啮合时的理想值。

产品型号	齿数 z	分度圆直径 d	齿顶圆直径 da	形状	齿宽 b	孔径 $da(H7)$	轮毂外径 dh	轮毂长度 lh	全长 l	键槽 $b_2 \times t_2$	螺纹孔		重量 $W(g)$
											2-M(120°)	l_s	
S1S 52A - 0610F	52	φ52	φ54	A1	6	φ10	-	-	6	-	-	-	96.3
S1S 52A - 1010F	52	φ52	φ54	A1	10	φ10	-	-	10	-	-	-	160.5
S1S 52B - 0610F	52	φ52	φ54	B1	6	φ10	φ40	10	16	-	-	-	188.8
S1S 52B - 1010F	52	φ52	φ54	B1	10	φ10	φ46	10	20	-	-	-	284.8
S1S 54A - 0610F	54	φ54	φ56	A1	6	φ10	-	-	6	-	-	-	104.2
S1S 54A - 1010F	54	φ54	φ56	A1	10	φ10	-	-	10	-	-	-	173.6
S1S 54B - 0610F	54	φ54	φ56	B1	6	φ10	φ40	10	16	-	-	-	196.7
S1S 54B - 1010F	54	φ54	φ56	B1	10	φ10	φ46	10	20	-	-	-	297.9
S1S 55A - 0610F	55	φ55	φ57	A1	6	φ10	-	-	6	-	-	-	108.2
S1S 55B - 1010F	55	φ55	φ57	B1	10	φ10	φ46	10	20	-	-	-	304.6
S1S 56A - 0610F	56	φ56	φ58	A1	6	φ10	-	-	6	-	-	-	112.3
S1S 56A - 1010F	56	φ56	φ58	A1	10	φ10	-	-	10	-	-	-	187.2
S1S 56B - 0610	56	φ56	φ58	B1	6	φ10	φ24	10	16	-	-	-	141.7
S1S 56B * 0610	56	φ56	φ58	B1	6	φ10	φ24	10	16	-	2-M5	5	139.9
S1S 56B * 0612	56	φ56	φ58	B1	6	φ12	φ24	10	16	-	2-M5	5	135.8
S1S 56B - 1010	56	φ56	φ58	B1	10	φ10	φ30	10	20	-	-	-	236.7
S1S 56B * 1010	56	φ56	φ58	B1	10	φ10	φ30	10	20	-	2-M5	5	234.0
S1S 56B * 1015	56	φ56	φ58	B1	10	φ15	φ30	10	20	-	2-M5	5	219.3
S1S 58A - 0610F	58	φ58	φ60	A1	6	φ10	-	-	6	-	-	-	114.6
S1S 58B - 0610F	58	φ58	φ60	B1	6	φ10	φ40	10	16	-	-	-	213.2
S1S 58B - 1010F	58	φ58	φ60	B1	10	φ10	φ50	10	20	-	-	-	361.5
S1S 60A - 0610F	60	φ60	φ62	A1	6	φ10	-	-	6	-	-	-	129.5
S1S 60A - 1010F	60	φ60	φ62	A1	10	φ10	-	-	10	-	-	-	215.8
S1S 60A = 1010	60	φ60	φ62	A1	10	φ10	-	-	10	3 × 1.4	-	-	215.5
S1S 60A = 1012	60	φ60	φ62	A1	10	φ12	-	-	10	4 × 1.8	-	-	212.5
S1S 60A = 1015	60	φ60	φ62	A1	10	φ15	-	-	10	5 × 2.3	-	-	207.2
S1S 60B - 0610	60	φ60	φ62	B1	6	φ10	φ30	10	16	-	-	-	178.9
S1S 60B * 0610	60	φ60	φ62	B1	6	φ10	φ30	10	16	-	2-M5	5	176.3
S1S 60B * 0612	60	φ60	φ62	B1	6	φ12	φ30	10	16	-	2-M5	5	172.2
S1S 60B * 0615	60	φ60	φ62	B1	6	φ15	φ30	10	16	-	2-M5	5	164.6
S1S 60BF - 1008	60	φ60	φ62	B1	10	φ8	φ42	10	20	-	-	-	321.9
S1S 60B - 1010	60	φ60	φ62	B1	10	φ10	φ30	10	20	-	-	-	265.3
S1S 60B * 1010	60	φ60	φ62	B1	10	φ10	φ30	10	20	-	2-M5	5	262.7
S1S 60B * 1012	60	φ60	φ62	B1	10	φ12	φ30	10	20	-	2-M5	5	257.5
S1S 60B * 1015	60	φ60	φ62	B1	10	φ15	φ30	10	20	-	2-M5	5	247.9



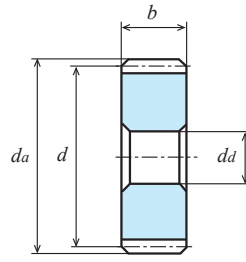
B1形状【-】



B1形状【*】

产品型号	齿数 z	分度圆直径 d	齿顶圆直径 da	形状	齿宽 b	孔径 $da(H7)$	轮毂外径 dh	轮毂长度 lh	全长 l	键槽 $b_2 \times t_2$	螺纹孔		重量 $W(g)$
											2-M(120°)	ls	
S1S 62A - 0610F	62	$\phi 62$	$\phi 64$	A1	6	$\phi 10$	-	-	6	-	-	-	138.5
S1S 62B - 0610F	62	$\phi 62$	$\phi 64$	B1	6	$\phi 10$	$\phi 40$	10	16	-	-	-	231.0
S1S 62B - 1010F	62	$\phi 62$	$\phi 64$	B1	10	$\phi 10$	$\phi 50$	10	20	-	-	-	378.8
S1S 64A - 0610F	64	$\phi 64$	$\phi 66$	A1	6	$\phi 10$	-	-	6	-	-	-	147.8
S1S 64A - 1010F	64	$\phi 64$	$\phi 66$	A1	10	$\phi 10$	-	-	10	-	-	-	246.4
S1S 64B - 0610	64	$\phi 64$	$\phi 66$	B1	6	$\phi 10$	$\phi 30$	10	16	-	-	-	177.3
S1S 64B * 0610	64	$\phi 64$	$\phi 66$	B1	6	$\phi 10$	$\phi 30$	10	16	-	2-M5	5	175.5
S1S 64B * 0612	64	$\phi 64$	$\phi 66$	B1	6	$\phi 12$	$\phi 30$	10	16	-	2-M5	5	171.4
S1S 64B - 1010	64	$\phi 64$	$\phi 66$	B1	10	$\phi 10$	$\phi 30$	10	20	-	-	-	295.9
S1S 64B * 1010	64	$\phi 64$	$\phi 66$	B1	10	$\phi 10$	$\phi 30$	10	20	-	2-M5	5	293.3
S1S 64B * 1015	64	$\phi 64$	$\phi 66$	B1	10	$\phi 15$	$\phi 30$	10	20	-	2-M5	5	278.5

齿数 z	齿宽 b	各旋转速度时容许传达动力表 弯曲强度 (单位: kW)							容许扭矩表 (N · m)
		10rpm	100rpm	200rpm	400rpm	800rpm	1,200rpm	1,500rpm	
52	6	0.016	0.16	0.33	0.66	1.13	1.53	1.85	15.27
52	10	0.027	0.27	0.55	1.10	1.89	2.55	3.09	25.78
54	6	0.017	0.17	0.35	0.68	1.17	1.59	1.93	16.23
54	10	0.029	0.29	0.58	1.14	1.96	2.65	3.21	27.69
55	6	0.017	0.17	0.35	0.70	1.20	1.62	1.96	16.23
55	10	0.029	0.29	0.59	1.16	2.00	2.71	3.28	27.69
56	6	0.018	0.18	0.36	0.71	1.22	1.65	2.00	17.18
56	10	0.030	0.30	0.61	1.19	2.03	2.76	3.34	28.64
58	6	0.019	0.19	0.38	0.74	1.25	1.72	2.08	18.14
58	10	0.031	0.31	0.63	1.23	2.09	2.87	3.47	29.60
60	6	0.019	0.19	0.39	0.76	1.29	1.78	2.15	18.14
60	10	0.033	0.330	0.660	1.270	2.150	2.960	3.570	31.51
62	6	0.020	0.20	0.41	0.79	1.33	1.84	2.22	19.09
62	10	0.034	0.34	0.69	1.32	2.22	3.08	3.71	32.46
64	6	0.021	0.21	0.43	0.81	1.37	1.91	2.30	20.05
64	10	0.035	0.35	0.71	1.36	2.29	3.18	3.83	33.42



A1形状【-】

单位: mm

精度	材料	压力角	热处理	齿面硬度	侧隙①
JIS B 1702-1 N8级	S45C	20度	-	-	0.04 ~ 0.10

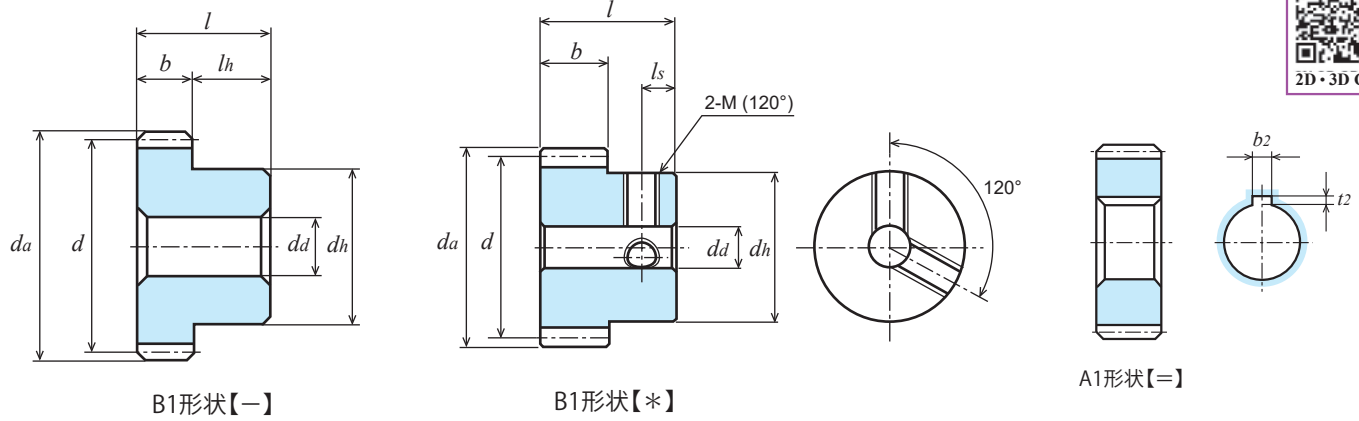
★未做表面处理。【*】带有两个螺纹孔，有两个固定用螺钉。【=】带有键槽，有键。

★本产品的容许传达动力表使用 JGMA 公式。请在参考资料 P. 20 确认单位换算方法。

★KG 的规格齿轮有「标准齿宽」(轻负荷用)和传达扭矩更大的「加宽齿宽」(重负荷用)。请根据用途选择。

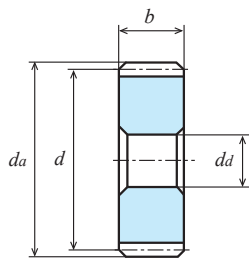
①同一种材料，一样的齿轮相互啮合时的理想值。

产品型号	齿数 z	分度圆直径 d	齿顶圆直径 d_a	形状	齿宽 b	孔径 $d_a(H7)$	轮毂外径 d_h	轮毂长度 l_h	全长 l	键槽 $b_2 \times t_2$	螺纹孔		重量 $W(g)$
											2-M(120°)	l_s	
S1S 65A - 0610F	65	φ65	φ67	A1	6	φ10	-	-	6	-	-	-	152.6
S1S 65A - 1010F	65	φ65	φ67	A1	10	φ10	-	-	10	-	-	-	254.3
S1S 65B - 0610F	65	φ65	φ67	B1	6	φ10	φ40	10	16	-	-	-	245.1
S1S 65B - 1010F	65	φ65	φ67	B1	10	φ10	φ50	10	20	-	-	-	402.3
S1S 68A - 0610F	68	φ68	φ70	A1	6	φ10	-	-	6	-	-	-	167.4
S1S 68A - 1010F	68	φ68	φ70	A1	10	φ10	-	-	10	-	-	-	278.9
S1S 68B - 0610F	68	φ68	φ70	B1	6	φ10	φ40	10	16	-	-	-	259.8
S1S 70A - 0610F	70	φ70	φ72	A1	6	φ10	-	-	6	-	-	-	177.6
S1S 70A - 1010F	70	φ70	φ72	A1	10	φ10	-	-	10	-	-	-	295.9
S1S 70B - 0610F	70	φ70	φ72	B1	6	φ10	φ40	10	16	-	-	-	270.0
S1S 70B - 1010F	70	φ70	φ72	B1	10	φ10	φ50	10	20	-	-	-	442.9
S1S 72A - 0610F	72	φ72	φ74	A1	6	φ10	-	-	6	-	-	-	188.1
S1S 72A - 1010F	72	φ72	φ74	A1	10	φ10	-	-	10	-	-	-	313.4
S1S 72B - 0610	72	φ72	φ74	B1	6	φ10	φ30	10	16	-	-	-	217.6
S1S 72B * 0610	72	φ72	φ74	B1	6	φ10	φ30	10	16	-	2-M5	5	215.7
S1S 72B - 1010	72	φ72	φ74	B1	10	φ10	φ30	10	20	-	-	-	363.0
S1S 72B * 1010	72	φ72	φ74	B1	10	φ10	φ30	10	20	-	2-M5	5	360.4
S1S 72B * 1015	72	φ72	φ74	B1	10	φ15	φ30	10	20	-	2-M5	5	345.6
S1S 75A - 0610F	75	φ75	φ77	A1	6	φ10	-	-	6	-	-	-	204.4
S1S 75A - 1010F	75	φ75	φ77	A1	10	φ10	-	-	10	-	-	-	340.6
S1S 75B - 0610F	75	φ75	φ77	B1	6	φ10	φ40	10	16	-	-	-	296.9
S1S 75B - 1010F	75	φ75	φ77	B1	10	φ10	φ50	10	20	-	-	-	488.6
S1S 80A - 0610F	80	φ80	φ82	A1	6	φ10	-	-	6	-	-	-	233.1
S1S 80A - 1010F	80	φ80	φ82	A1	10	φ10	-	-	10	-	-	-	388.4
S1S 80A = 1012	80	φ80	φ82	A1	10	φ12	-	-	10	4 × 1.8	-	-	385.1
S1S 80A = 1015	80	φ80	φ82	A1	10	φ15	-	-	10	5 × 2.3	-	-	379.8
S1S 80B - 0610	80	φ80	φ82	B1	6	φ10	φ30	10	16	-	-	-	282.6
S1S 80B * 0610	80	φ80	φ82	B1	6	φ10	φ30	10	16	-	2-M5	5	279.9
S1S 80B * 0612	80	φ80	φ82	B1	6	φ12	φ30	10	16	-	2-M5	5	275.9
S1S 80B * 0615	80	φ80	φ82	B1	6	φ15	φ30	10	16	-	2-M5	5	268.3
S1S 80BF - 1010	80	φ80	φ82	B1	10	φ10	φ60	10	20	-	-	-	603.1
S1S 80B - 1010	80	φ80	φ82	B1	10	φ10	φ32	10	20	-	-	-	445.7
S1S 80B * 1010	80	φ80	φ82	B1	10	φ10	φ32	10	20	-	2-M5	5	442.8
S1S 80B * 1012	80	φ80	φ82	B1	10	φ12	φ32	10	20	-	2-M5	5	437.6
S1S 80B * 1015	80	φ80	φ82	B1	10	φ15	φ32	10	20	-	2-M5	5	428.0
S1S 80B * 1016	80	φ80	φ82	B1	10	φ16	φ32	10	20	-	2-M5	5	424.3
S1S 84B - 0610F	84	φ84	φ86	B1	6	φ10	φ50	10	16	-	-	-	405.3
S1S 84B - 1010F	84	φ84	φ86	B1	10	φ10	φ50	10	20	-	-	-	576.8

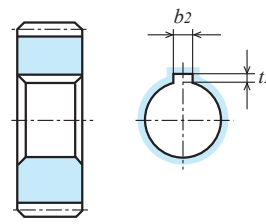


产品型号	齿数 z	分度圆直径 d	齿顶圆直径 d_a	形状	齿宽 b	孔径 $d_a(H7)$	轮毂外径 d_h	轮毂长度 l_h	全长 l	键槽 $b_2 \times t_2$	螺纹孔		重量 $W(g)$
											$2-M(120^\circ)$	l_s	
S1S 85A - 0610F	85	$\phi 85$	$\phi 87$	A1	6	$\phi 10$	-	-	6	-	-	-	263.6
S1S 85B - 1010F	85	$\phi 85$	$\phi 87$	B1	10	$\phi 10$	$\phi 50$	10	20	-	-	-	587.3
S1S 90A - 0610F	90	$\phi 90$	$\phi 92$	A1	6	$\phi 10$	-	-	6	-	-	-	295.9
S1S 90A - 1010F	90	$\phi 90$	$\phi 92$	A1	10	$\phi 10$	-	-	10	-	-	-	493.2
S1S 90B - 0610F	90	$\phi 90$	$\phi 92$	B1	6	$\phi 10$	$\phi 50$	10	16	-	-	-	443.9
S1S 90BF - 1010	90	$\phi 90$	$\phi 92$	B1	10	$\phi 10$	$\phi 65$	10	20	-	-	-	746.3
S1S 90B - 1010F	90	$\phi 90$	$\phi 92$	B1	10	$\phi 10$	$\phi 50$	10	20	-	-	-	641.2

齿数 z	齿宽 b	各旋转速度时容许传达动力表 弯曲强度 (单位: kW)							容许扭矩表 (N·m)
		10rpm	100rpm	200rpm	400rpm	800rpm	1,200rpm	1,500rpm	100rpm
65	6	0.021	0.21	0.43	0.83	1.39	1.94	2.34	20.05
65	10	0.036	0.36	0.73	1.38	2.32	3.23	3.90	34.37
68	6	0.023	0.23	0.46	0.86	1.44	2.03	2.45	21.96
68	10	0.038	0.38	0.77	1.44	2.41	3.38	4.09	36.28
70	6	0.023	0.23	0.47	0.94	1.48	2.09	2.53	21.96
70	10	0.040	0.400	0.790	1.480	2.460	3.470	4.190	38.20
72	6	0.024	0.24	0.49	0.91	1.52	2.15	2.60	22.91
72	10	0.041	0.41	0.82	1.53	2.53	3.59	4.34	39.15
75	6	0.025	0.25	0.51	0.95	1.58	2.24	2.72	23.87
75	10	0.043	0.43	0.86	1.59	2.64	3.74	4.53	41.06
80	6	0.027	0.27	0.55	1.01	1.69	2.39	2.90	25.78
80	10	0.046	0.460	0.920	1.680	2.810	3.960	4.810	43.93
84	6	0.029	0.29	0.59	1.06	1.78	2.51	3.04	27.69
84	10	0.049	0.49	0.98	1.76	2.96	4.19	5.07	46.79
85	6	0.029	0.29	0.59	1.07	1.80	2.54	3.08	27.69
85	10	0.049	0.49	0.99	1.78	3.00	4.24	5.13	46.79
90	6	0.031	0.31	0.63	1.12	1.90	2.69	3.26	29.60
90	10	0.053	0.530	1.060	1.870	3.160	4.460	5.400	50.61



A1形状【-】



A1形状【=】

单位: mm

精度	材料	压力角	热处理	齿面硬度	侧隙①
JIS B 1702-1 N8级	S45C	20度	-	-	0.04 ~ 0.10

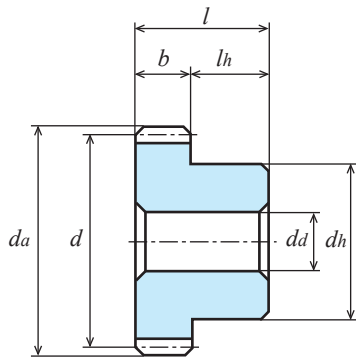
★未做表面处理。【*】带有两个螺纹孔，有两个固定用螺钉。【=】带有键槽，有键。

★本产品的容许传达动力表使用 JGMA 公式。请在参考资料 P. 20 确认单位换算方法。

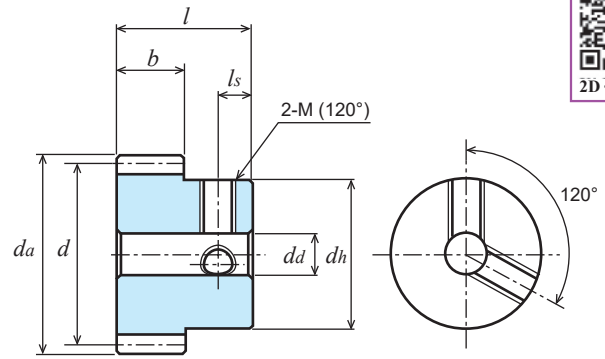
★KG 的规格齿轮有「标准齿宽」(轻负荷)和传达扭矩更大的「加宽齿宽」(重负荷)。请根据用途选择。

①同一种材料，一样的齿轮相互啮合时的理想值。

产品型号	齿数 z	分度圆直径 d	齿顶圆直径 d_a	形状	齿宽 b	孔径 $d_d(H7)$	轮毂外径 d_h	轮毂长度 l_h	全长 l	键槽 $b_2 \times t_2$	螺纹孔		重量 $W(g)$
											2-M(120°)	l_s	
S1S 96A - 0610F	96	φ 96	φ 98	A1	6	φ10	-	-	6	-	-	-	337.2
S1S 96A - 1010F	96	φ 96	φ 98	A1	10	φ10	-	-	10	-	-	-	562.0
S1S 96B - 0610F	96	φ 96	φ 98	B1	6	φ10	φ50	10	16	-	-	-	485.2
S1S 96B - 1010F	96	φ 96	φ 98	B1	10	φ10	φ50	10	20	-	-	-	710.0
S1S 100A - 0610F	100	φ100	φ102	A1	6	φ10	-	-	6	-	-	-	366.2
S1S 100A = 0612	100	φ100	φ102	A1	6	φ12	-	-	6	4 × 1.8	-	-	364.3
S1S 100A - 1010F	100	φ100	φ102	A1	10	φ10	-	-	10	-	-	-	610.4
S1S 100B - 0610	100	φ100	φ102	B1	6	φ10	φ30	10	16	-	-	-	415.8
S1S 100B * 0610	100	φ100	φ102	B1	6	φ10	φ30	10	16	-	2-M5	5	413.2
S1S 100B * 0612	100	φ100	φ102	B1	6	φ12	φ30	10	16	-	2-M5	5	409.1
S1S 100B * 0615	100	φ100	φ102	B1	6	φ15	φ30	10	16	-	2-M5	5	401.5
S1S 100B - 1012	100	φ100	φ102	B1	10	φ12	φ36	10	20	-	-	-	679.1
S1S 100B * 1015	100	φ100	φ102	B1	10	φ15	φ36	10	20	-	2-M5	5	666.4
S1S 105A - 1010F	105	φ105	φ107	A1	10	φ10	-	-	10	-	-	-	673.6
S1S 110A - 0610F	110	φ110	φ112	A1	6	φ10	-	-	6	-	-	-	443.9
S1S 110A - 1010F	110	φ110	φ112	A1	10	φ10	-	-	10	-	-	-	739.8
S1S 110B - 0610F	110	φ110	φ112	B1	6	φ10	φ50	10	16	-	-	-	591.9
S1S 115A - 0610F	115	φ115	φ117	A1	6	φ10	-	-	6	-	-	-	485.5
S1S 120A - 0610F	120	φ120	φ122	A1	6	φ10	-	-	6	-	-	-	529.0
S1S 120A - 1010F	120	φ120	φ122	A1	10	φ10	-	-	10	-	-	-	881.6
S1S 120A = 1012	120	φ120	φ122	A1	10	φ12	-	-	10	4 × 1.8	-	-	878.4
S1S 120B - 0610	120	φ120	φ122	B1	6	φ10	φ30	10	16	-	-	-	578.7
S1S 120B * 0610	120	φ120	φ122	B1	6	φ10	φ30	10	16	-	2-M5	5	576.1
S1S 120B * 0612	120	φ120	φ122	B1	6	φ12	φ30	10	16	-	2-M5	5	572.0
S1S 120B - 1012	120	φ120	φ122	B1	10	φ12	φ36	10	20	-	-	-	950.6
S1S 120B * 1012	120	φ120	φ122	B1	10	φ12	φ36	10	20	-	2-M5	5	947.4
S1S 120B * 1015	120	φ120	φ122	B1	10	φ15	φ36	10	20	-	2-M5	5	937.8
S1S 120B * 1016	120	φ120	φ122	B1	10	φ16	φ36	10	20	-	2-M5	5	934.1

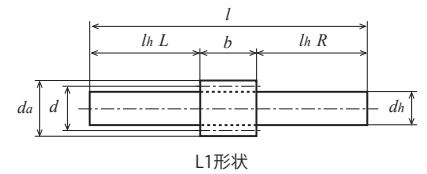


B1形状【-】

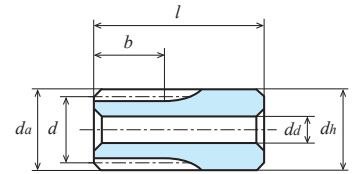


B1形状【*】

齿数 z	齿宽 b	各旋转速度时容许传达动力表 弯曲强度 (单位: kW)							容许扭矩表 (N·m)
		10rpm	100rpm	200rpm	400rpm	800rpm	1,200rpm	1,500rpm	100rpm
96	6	0.034	0.34	0.68	1.19	2.03	2.87	3.47	32.46
96	10	0.057	0.57	1.14	1.99	3.39	4.79	5.78	54.43
100	6	0.036	0.36	0.71	1.23	2.11	2.99	3.61	34.37
100	10	0.060	0.600	1.180	2.040	3.500	4.950	5.970	57.30
105	10	0.063	0.63	1.24	2.14	3.70	5.23	6.33	60.16
110	6	0.040	0.40	0.78	1.34	2.32	3.28	4.00	38.19
110	10	0.066	0.66	1.30	2.23	3.87	5.47	6.67	63.02
115	6	0.042	0.42	0.81	1.39	2.42	3.42	4.21	40.10
120	6	0.044	0.44	0.85	1.43	2.52	3.56	4.41	42.01
120	10	0.073	0.730	1.400	2.380	4.160	5.890	7.290	69.71



L1形状



K2形状[-]

单位: mm

精度	材料	压力角	热处理	齿面硬度	侧隙①
JIS B 1702-1 N8级	S45C	20度	—	—	0.06~0.15

★未做表面处理。【#】表示带有键槽和键，螺纹孔和固定用螺钉；【=】表示带有键槽和键。

★本产品的容许传达动力表使用 JGMA 公式。请在参考资料 P. 20 确认单位换算方法。

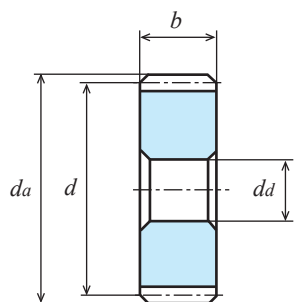
★KG 的规格齿轮有「标准齿宽」(轻负荷用)和传达扭矩更大的「加宽齿宽」(重负荷用)。请根据用途选择。

★【变位】是变位系数 $x = 0.5$ 的变位齿轮。①同一种材料，一样的齿轮相互啮合时的理想值。

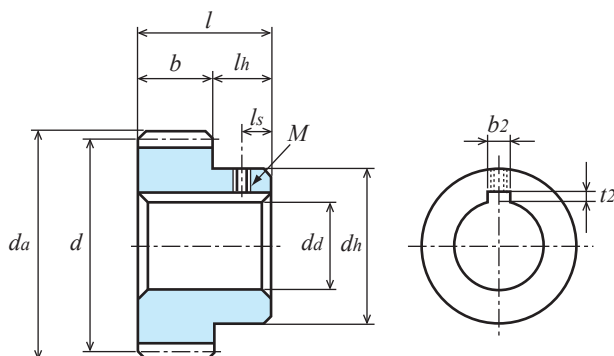
产品型号	齿数 z	分度圆直径 d	齿顶圆直径 d_a	形状	齿宽 b	孔径 $d_a(H7)$	轮毂外径 d_h	轮毂长度 l_h	全长 l	键槽 $b_2 \times t_2$	螺纹孔		重量 $W(g)$
											M	l_s	
S1.5S 8L-1809	8	【転位】 $\phi 15.96$	L1	18	-	$\phi 9(h9)$	L24 R48	90	-	-	-	56.2	
S1.5S 10L-1812	10	【転位】 $\phi 19$	L1	18	-	$\phi 12(h9)$	L24 R48	90	-	-	-	94.1	
S1.5S 12K-1808	12	$\phi 18$	$\phi 21$	K2	18	$\phi 8(H8)$	$\phi 21$	22	40	-	-	80.0	
S1.5S 13K-1808	13	$\phi 19.5$	$\phi 22.5$	K2	18	$\phi 8(H8)$	$\phi 22.5$	22	40	-	-	95.1	
S1.5S 14K-1808	14	$\phi 21$	$\phi 24$	K2	18	$\phi 8(H8)$	$\phi 24$	22	40	-	-	111.3	
S1.5S 15A-1208	15	$\phi 22.5$	$\phi 25.5$	A1	12	$\phi 8$	-	-	12	-	-	32.7	
S1.5S 15A-1808	15	$\phi 22.5$	$\phi 25.5$	A1	18	$\phi 8$	-	-	18	-	-	49.1	
S1.5S 15B-1208	15	$\phi 22.5$	$\phi 25.5$	B1	12	$\phi 8$	$\phi 18$	10	22	-	-	48.8	
S1.5S 15B-1608N	15	$\phi 22.5$	$\phi 25.5$	B1	16	$\phi 8(H8)$	$\phi 17$	10	26	-	-	57.5	
S1.5S 16A-1208	16	$\phi 24$	$\phi 27$	A1	12	$\phi 8$	-	-	12	-	-	37.9	
S1.5S 16A-1608	16	$\phi 24$	$\phi 27$	A1	16	$\phi 8$	-	-	16	-	-	50.5	
S1.5S 16B-1208	16	$\phi 24$	$\phi 27$	B1	12	$\phi 8$	$\phi 20$	10	22	-	-	58.6	
S1.5S 16B-1608N	16	$\phi 24$	$\phi 27$	B1	16	$\phi 8(H8)$	$\phi 18$	10	26	-	-	66.6	
S1.5S 16B-1808N	16	$\phi 24$	$\phi 27$	B1	18	$\phi 8(H8)$	$\phi 20$	10	28	-	-	77.6	
S1.5S 17B-1208F	17	$\phi 25.5$	$\phi 28.5$	B1	12	$\phi 8$	$\phi 20$	10	22	-	-	64.1	
S1.5S 17B-1808	17	$\phi 25.5$	$\phi 28.5$	B1	18	$\phi 8(H8)$	$\phi 20$	10	28	-	-	85.8	
S1.5S 18A-1210F	18	$\phi 27$	$\phi 30$	A1	12	$\phi 10$	-	-	12	-	-	46.5	
S1.5S 18A-1610F	18	$\phi 27$	$\phi 30$	A1	16	$\phi 10$	-	-	16	-	-	62.1	
S1.5S 18A-1810F	18	$\phi 27$	$\phi 30$	A1	18	$\phi 10$	-	-	18	-	-	69.8	
S1.5S 18B-1210F	18	$\phi 27$	$\phi 30$	B1	12	$\phi 10$	$\phi 22$	10	22	-	-	70.2	
S1.5S 18B-1610	18	$\phi 27$	$\phi 30$	B1	16	$\phi 10$	$\phi 21$	10	26	-	-	83.1	
S1.5S 18B-1810	18	$\phi 27$	$\phi 30$	B1	18	$\phi 10$	$\phi 22$	10	28	-	-	93.5	
S1.5S 19A-1210F	19	$\phi 28.5$	$\phi 31.5$	A1	12	$\phi 10$	-	-	12	-	-	52.7	
S1.5S 19B-1210F	19	$\phi 28.5$	$\phi 31.5$	B1	12	$\phi 10$	$\phi 24$	10	22	-	-	82.0	
S1.5S 20A-1010F	20	$\phi 30$	$\phi 33$	A1	10	$\phi 10$	-	-	10	-	-	49.3	
S1.5S 20A-1210F	20	$\phi 30$	$\phi 33$	A1	12	$\phi 10$	-	-	12	-	-	59.2	
S1.5S 20A=1212	20	$\phi 30$	$\phi 33$	A1	12	$\phi 12$	-	-	12	4 × 1.8	-	55.3	
S1.5S 20A=1215	20	$\phi 30$	$\phi 33$	A1	12	$\phi 15$	-	-	12	5 × 2.3	-	48.9	
S1.5S 20A-1610F	20	$\phi 30$	$\phi 33$	A1	16	$\phi 10$	-	-	16	-	-	78.9	
S1.5S 20A-1810F	20	$\phi 30$	$\phi 33$	A1	18	$\phi 10$	-	-	18	-	-	88.8	
S1.5S 20A=1812	20	$\phi 30$	$\phi 33$	A1	18	$\phi 12$	-	-	18	4 × 1.8	-	82.9	
S1.5S 20B-1010F	20	$\phi 30$	$\phi 33$	B1	10	$\phi 10$	$\phi 24$	10	20	-	-	78.7	
S1.5S 20B-1210F	20	$\phi 30$	$\phi 33$	B1	12	$\phi 10$	$\phi 25$	10	22	-	-	91.6	
S1.5S 20B#1212	20	$\phi 30$	$\phi 33$	B1	12	$\phi 12$	$\phi 25$	10	22	4 × 1.8	M3	5	84.2
S1.5S 20B-1610	20	$\phi 30$	$\phi 33$	B1	16	$\phi 10$	$\phi 24$	10	26	-	-	111.4	
S1.5S 20B-1810	20	$\phi 30$	$\phi 33$	B1	18	$\phi 10$	$\phi 25$	10	28	-	-	121.2	
S1.5S 20B#1812	20	$\phi 30$	$\phi 33$	B1	18	$\phi 12$	$\phi 25$	10	28	4 × 1.8	M3	5	111.8



2D·3D CAD



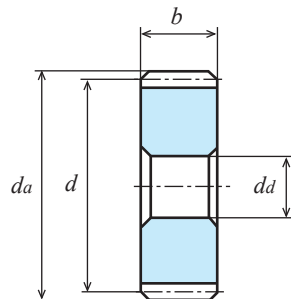
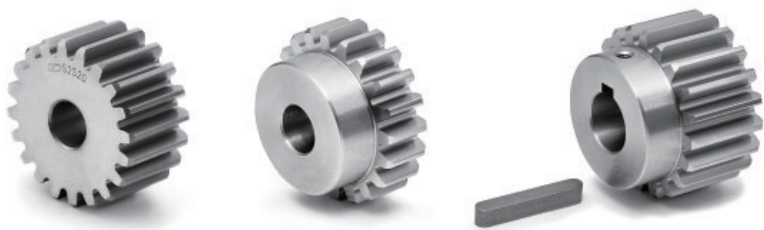
A1形状【-】



B1形状【#】

产品型号	齿数 z	分度圆直径 d	齿顶圆直径 d_a	形状	齿宽 b	孔径 $d_d(H7)$	轮毂外径 d_h	轮毂长度 l_h	全长 l	键槽 $b_2 \times t_2$	螺纹孔		重量 $W(g)$
											M	l_s	
S1.5S 23B - 1210F	23	$\phi 34.5$	$\phi 37.5$	B1	12	$\phi 10$	$\phi 26$	10	22	-	-	-	116.2
S1.5S 24A - 1010F	24	$\phi 36$	$\phi 39$	A1	10	$\phi 10$	-	-	10	-	-	-	73.7
S1.5S 24A - 1210F	24	$\phi 36$	$\phi 39$	A1	12	$\phi 10$	-	-	12	-	-	-	88.5
S1.5S 24A = 1212	24	$\phi 36$	$\phi 39$	A1	12	$\phi 12$	-	-	12	4 × 1.8	-	-	84.6
S1.5S 24A - 1812F	24	$\phi 36$	$\phi 39$	A1	18	$\phi 12$	-	-	18	-	-	-	127.8
S1.5S 24A = 1816	24	$\phi 36$	$\phi 39$	A1	18	$\phi 16$	-	-	18	5 × 2.3	-	-	113.8
S1.5S 24B - 1010F	24	$\phi 36$	$\phi 39$	B1	10	$\phi 10$	$\phi 30$	10	20	-	-	-	123.1
S1.5S 24B - 1210F	24	$\phi 36$	$\phi 39$	B1	12	$\phi 10$	$\phi 30$	10	22	-	-	-	137.8
S1.5S 24B # 1212	24	$\phi 36$	$\phi 39$	B1	12	$\phi 12$	$\phi 30$	10	22	4 × 1.8	M3	5	130.4
S1.5S 24B - 1812	24	$\phi 36$	$\phi 39$	B1	18	$\phi 12$	$\phi 30$	10	28	-	-	-	174.6

齿数 z	齿宽 b	各旋转速度时容许传达动力表 弯曲强度 (单位: kW)							容许扭矩表 (N · m)
		10rpm	100rpm	200rpm	400rpm	800rpm	1,200rpm	1,500rpm	
8	18	0.010	0.108	0.216	0.433	0.867	1.301	1.619	10.31
10	18	0.014	0.149	0.299	0.598	1.197	1.791	2.156	14.22
12	18	0.013	0.137	0.275	0.550	1.100	1.618	1.942	13.08
13	18	0.015	0.158	0.316	0.632	1.264	1.835	2.196	15.08
14	18	0.017	0.179	0.358	0.717	1.434	2.052	2.450	17.09
15	12	0.013	0.133	0.267	0.535	1.071	1.513	1.801	12.70
15	16	0.017	0.178	0.357	0.714	1.428	2.017	2.402	16.99
15	18	0.020	0.200	0.401	0.803	1.607	2.269	2.702	19.09
16	12	0.014	0.148	0.297	0.594	1.188	1.657	1.968	14.13
16	16	0.019	0.198	0.396	0.792	1.584	2.209	2.624	18.90
16	18	0.022	0.222	0.445	0.891	1.782	2.485	2.952	21.20
17	12	0.016	0.164	0.327	0.654	1.295	1.800	2.133	15.66
17	18	0.024	0.245	0.490	0.981	1.942	2.700	3.198	23.39
18	12	0.017	0.178	0.357	0.714	1.401	1.941	2.294	16.99
18	16	0.023	0.238	0.476	0.952	1.869	2.588	3.059	22.72
18	18	0.026	0.268	0.536	1.072	2.102	2.911	3.441	25.59
19	12	0.019	0.194	0.388	0.776	1.509	2.083	2.456	18.52
20	10	0.017	0.174	0.349	0.699	1.346	1.852	2.179	16.61
20	12	0.020	0.209	0.419	0.839	1.616	2.222	2.614	19.95
20	16	0.027	0.279	0.559	1.118	2.154	2.963	3.486	26.64
20	18	0.031	0.314	0.629	1.258	2.424	3.333	3.922	29.98
23	12	0.025	0.257	0.514	1.029	1.930	2.628	3.073	24.54
24	10	0.022	0.227	0.455	0.911	1.694	2.299	2.683	21.67
24	12	0.027	0.273	0.546	1.093	2.033	2.759	3.219	26.07
24	18	0.041	0.410	0.820	1.640	3.049	4.139	4.829	39.15



单位: mm

精度	材料	压力角	热处理	齿面硬度	侧隙①
JIS B 1702-1 N8级	S45C	20度	—	—	0.06~0.15

★未做表面处理。【#】表示带有键槽和键，螺纹孔和固定用螺钉；【=】表示带有键槽和键。

★本产品的容许传达动力表使用 JGMA 公式。请在参考资料 P. 20 确认单位换算方法。

★KG 的规格齿轮有「标准齿宽」(轻负荷用)和传达扭矩更大的「加宽齿宽」(重负荷用)。请根据用途选择。

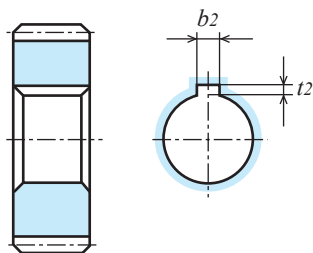
①同一种材料,一样的齿轮相互啮合时的理想值。

A1形状【一】

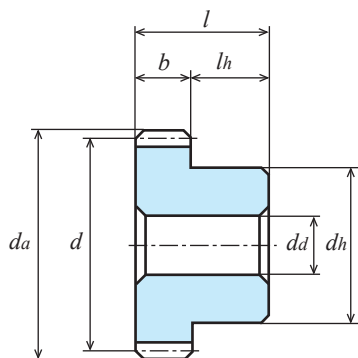
产品型号	齿数 <i>z</i>	分度圆直径 <i>d</i>	齿顶圆直径 <i>da</i>	形状	齿宽 <i>b</i>	孔径 <i>da(H7)</i>	轮毂外径 <i>dh</i>	轮毂长度 <i>lh</i>	全长 <i>l</i>	键槽 <i>b₂ × t₂</i>	螺纹孔		重量 <i>W(g)</i>
											<i>M</i>	<i>ls</i>	
S1.5S 25A - 1010F	25	φ37.5	φ40.5	A1	10	φ10	-	-	10	-	-	-	80.5
S1.5S 25A - 1210F	25	φ37.5	φ40.5	A1	12	φ10	-	-	12	-	-	-	96.6
S1.5S 25A = 1212	25	φ37.5	φ40.5	A1	12	φ12	-	-	12	4 × 1.8	-	-	92.7
S1.5S 25A = 1816	25	φ37.5	φ40.5	A1	18	φ16	-	-	18	5 × 2.3	-	-	126.0
S1.5S 25B - 1010F	25	φ37.5	φ40.5	B1	10	φ10	φ30	10	20	-	-	-	129.9
S1.5S 25B - 1210	25	φ37.5	φ40.5	B1	12	φ10	φ30	10	22	-	-	-	146.1
S1.5S 25B # 1215	25	φ37.5	φ40.5	B1	12	φ15	φ30	10	22	5 × 2.3	M4	5	126.7
S1.5S 25B - 1612	25	φ37.5	φ40.5	B1	16	φ12	φ30	10	26	-	-	-	171.2
S1.5S 25B - 1812	25	φ37.5	φ40.5	B1	18	φ12	φ32	10	28	-	-	-	194.5
S1.5S 26A - 1210F	26	φ39	φ42	A1	12	φ10	-	-	12	-	-	-	105.1
S1.5S 26A - 1812F	26	φ39	φ42	A1	18	φ12	-	-	18	-	-	-	152.8
S1.5S 26B - 1210F	26	φ39	φ42	B1	12	φ10	φ32	10	22	-	-	-	162.1
S1.5S 26B - 1812	26	φ39	φ42	B1	18	φ12	φ32	10	28	-	-	-	207.2
S1.5S 27A - 1210F	27	φ40.5	φ43.5	A1	12	φ10	-	-	12	-	-	-	114.0
S1.5S 27B - 1210F	27	φ40.5	φ43.5	B1	12	φ10	φ32	10	22	-	-	-	170.9
S1.5S 28A - 1012F	28	φ42	φ45	A1	10	φ12	-	-	10	-	-	-	99.9
S1.5S 28A - 1210F	28	φ42	φ45	A1	12	φ10	-	-	12	-	-	-	123.1
S1.5S 28A - 1612F	28	φ42	φ45	A1	16	φ12	-	-	16	-	-	-	159.8
S1.5S 28A - 1812F	28	φ42	φ45	A1	18	φ12	-	-	18	-	-	-	179.8
S1.5S 28B - 1010F	28	φ42	φ45	B1	10	φ10	φ36	10	20	-	-	-	176.3
S1.5S 28B - 1210	28	φ42	φ45	B1	12	φ10	φ30	10	22	-	-	-	172.5
S1.5S 28B # 1212	28	φ42	φ45	B1	12	φ12	φ30	10	22	4 × 1.8	M3	5	165.0
S1.5S 28B - 1812	28	φ42	φ45	B1	18	φ12	φ36	10	28	-	-	-	251.0
S1.5S 28B # 1815	28	φ42	φ45	B1	18	φ15	φ36	10	28	5 × 2.3	M4	5	233.8
S1.5S 29B - 1812	29	φ43.5	φ46.5	B1	18	φ12	φ38	10	28	-	-	-	274.3
S1.5S 30A - 1012F	30	φ45	φ48	A1	10	φ12	-	-	10	-	-	-	116.0
S1.5S 30A - 1210F	30	φ45	φ48	A1	12	φ10	-	-	12	-	-	-	142.4
S1.5S 30A = 1215	30	φ45	φ48	A1	12	φ15	-	-	12	5 × 2.3	-	-	132.1
S1.5S 30A - 1614F	30	φ45	φ48	A1	16	φ14	-	-	16	-	-	-	180.4
S1.5S 30A - 1814F	30	φ45	φ48	A1	18	φ14	-	-	18	-	-	-	203.0
S1.5S 30A = 1818	30	φ45	φ48	A1	18	φ18	-	-	18	6 × 2.8	-	-	186.4
S1.5S 30B - 1010F	30	φ45	φ48	B1	10	φ10	φ38	10	20	-	-	-	201.5
S1.5S 30B - 1210	30	φ45	φ48	B1	12	φ10	φ30	10	22	-	-	-	191.9
S1.5S 30B # 1212	30	φ45	φ48	B1	12	φ12	φ30	10	22	4 × 1.8	M3	5	184.3
S1.5S 30B # 1215	30	φ45	φ48	B1	12	φ15	φ30	10	22	5 × 2.3	M4	5	172.5
S1.5S 30B - 1612	30	φ45	φ48	B1	16	φ12	φ38	10	26	-	-	-	265.9
S1.5S 30B - 1812	30	φ45	φ48	B1	18	φ12	φ40	10	28	-	-	-	298.7



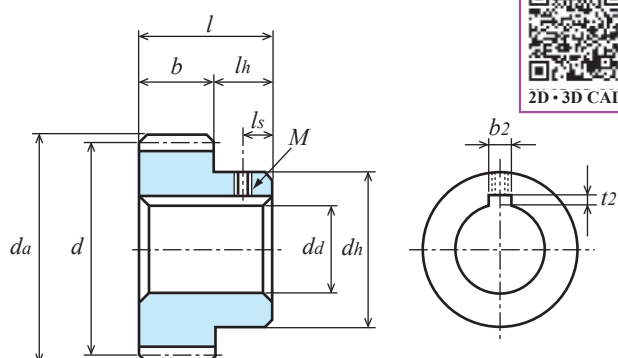
2D·3D CAD



A1形状【=】



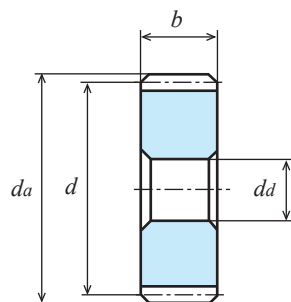
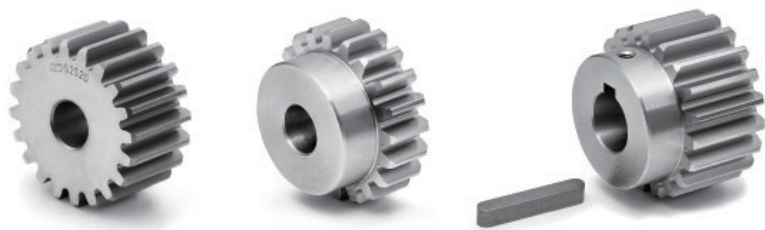
B1形状【-】



B1形状【#】

产品型号	齿数 z	分度圆直径 d	齿顶圆直径 d_a	形状	齿宽 b	孔径 $d_a(H7)$	轮毂外径 d_h	轮毂长度 l_h	全长 l	键槽 $b_2 \times t_2$	螺纹孔		重量 $W(g)$
											M	l_s	
S1.5S 32A - 1010F	32	$\phi 48$	$\phi 51$	A1	10	$\phi 10$	-	-	10	-	-	-	135.9
S1.5S 32A - 1614F	32	$\phi 48$	$\phi 51$	A1	16	$\phi 14$	-	-	16	-	-	-	207.9
S1.5S 32B - 1010	32	$\phi 48$	$\phi 51$	B1	10	$\phi 10$	$\phi 30$	10	20	-	-	-	185.3
S1.5S 32B - 1612	32	$\phi 48$	$\phi 51$	B1	16	$\phi 12$	$\phi 40$	10	26	-	-	-	303.0
S1.5S 34A - 1012F	34	$\phi 51$	$\phi 54$	A1	10	$\phi 12$	-	-	10	-	-	-	151.5
S1.5S 34B - 1010F	34	$\phi 51$	$\phi 54$	B1	10	$\phi 10$	$\phi 44$	10	20	-	-	-	267.4
S1.5S 35A - 1614F	35	$\phi 52.5$	$\phi 55.5$	A1	16	$\phi 14$	-	-	16	-	-	-	252.6
S1.5S 35B - 1010F	35	$\phi 52.5$	$\phi 55.5$	B1	10	$\phi 10$	$\phi 44$	10	20	-	-	-	277.0

齿数 z	齿宽 b	各旋转速度时容许传达动力表 弯曲强度 (单位:kW)							容许扭矩表 (N·m)
		10rpm	100rpm	200rpm	400rpm	800rpm	1,200rpm	1,500rpm	100rpm
25	10	0.024	0.241	0.482	0.965	1.779	2.407	2.803	23.01
25	12	0.028	0.289	0.579	1.159	2.135	2.889	3.364	27.59
25	16	0.038	0.386	0.772	1.545	2.847	3.852	4.486	36.86
25	18	0.043	0.434	0.869	1.738	3.203	4.334	4.047	41.44
26	12	0.030	0.306	0.612	1.224	2.236	3.017	3.524	29.22
26	18	0.045	0.459	0.918	1.836	3.355	4.526	5.286	43.83
27	12	0.032	0.322	0.645	1.290	2.337	3.143	3.697	30.75
28	10	0.028	0.282	0.565	1.130	2.030	2.722	3.224	26.73
28	12	0.033	0.339	0.678	1.356	2.436	3.267	3.869	32.37
28	16	0.045	0.452	0.904	1.809	3.248	4.356	5.159	43.16
28	18	0.050	0.508	1.017	2.035	3.654	4.901	5.804	48.51
29	18	0.053	0.533	1.067	2.135	3.802	5.084	6.063	50.89
30	10	0.031	0.310	0.620	1.241	2.192	2.923	3.509	29.60
30	12	0.037	0.372	0.744	1.489	2.630	3.508	4.211	35.52
30	16	0.049	0.496	0.993	1.986	3.507	4.677	5.615	47.36
30	18	0.055	0.558	1.117	2.234	3.946	5.262	6.317	53.28
32	10	0.033	0.338	0.677	1.352	2.351	3.122	3.793	32.27
32	16	0.054	0.541	1.083	2.164	3.762	4.996	6.069	51.66
34	10	0.036	0.366	0.733	1.452	2.507	3.359	4.074	34.95
35	10	0.038	0.381	0.762	1.501	2.583	3.477	4.214	36.38
35	16	0.060	0.609	1.219	2.402	4.133	5.563	6.743	58.15



单位: mm

精度	材料	压力角	热处理	齿面硬度	侧隙①
JIS B 1702-1 N8级	S45C	20度	—	—	0.06~0.15

★未做表面处理。【#】表示带有键槽和键，螺纹孔和固定用螺钉；【=】表示带有键槽和键。

★本产品的容许传达动力表使用 JGMA 公式。请在参考资料 P. 20 确认单位换算方法。

★KG 的规格齿轮有「标准齿宽」(轻负荷用)和传达扭矩更大的「加宽齿宽」(重负荷用)。请根据用途选择。

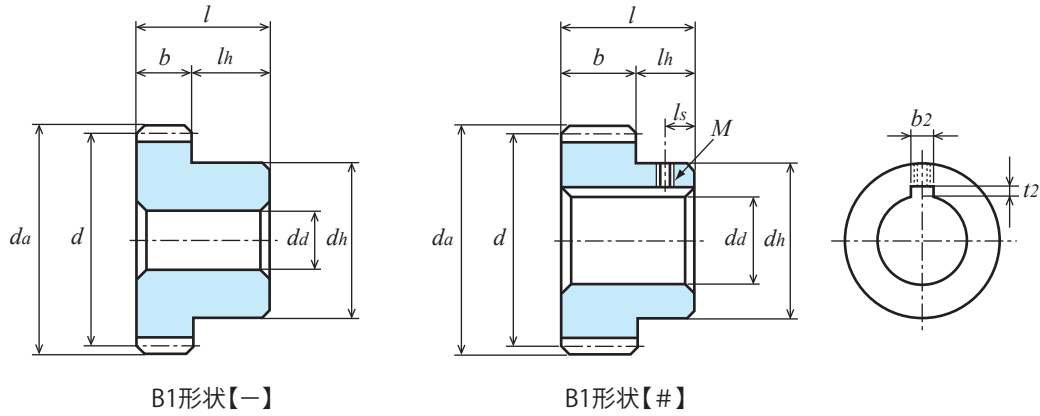
①同一种材料，一样的齿轮相互啮合时的理想值。

A1形状【一】

产品型号	齿数 <i>z</i>	分度圆直径 <i>d</i>	齿顶圆直径 <i>da</i>	形状	齿宽 <i>b</i>	孔径 <i>dd(H7)</i>	轮毂外径 <i>dh</i>	轮毂长度 <i>lh</i>	全长 <i>l</i>	键槽 <i>b₂ × t₂</i>	螺纹孔		重量 <i>W(g)</i>
											<i>M</i>	<i>ls</i>	
S1.5S 36A - 1012F	36	φ54	φ57	A1	10	φ12	-	-	10	-	-	-	170.9
S1.5S 36A - 1614F	36	φ54	φ57	A1	16	φ14	-	-	16	-	-	-	268.3
S1.5S 36B - 1010	36	φ54	φ57	B1	10	φ10	φ32	10	20	-	-	-	230.7
S1.5S 36B # 1012	36	φ54	φ57	B1	10	φ12	φ32	10	20	4 × 1.8	M3	5	223.8
S1.5S 36B - 1612	36	φ54	φ57	B1	16	φ12	φ40	10	26	-	-	-	363.5
S1.5S 38B - 1012F	38	φ57	φ60	B1	10	φ12	φ50	10	20	-	-	-	336.7
S1.5S 38B - 1612	38	φ57	φ60	B1	16	φ12	φ50	10	26	-	-	-	451.8
S1.5S 40A - 1012F	40	φ60	φ63	A1	10	φ12	-	-	10	-	-	-	213.1
S1.5S 40A = 1016	40	φ60	φ63	A1	10	φ16	-	-	10	5 × 2.3	-	-	205.3
S1.5S 40A - 1614F	40	φ60	φ63	A1	16	φ14	-	-	16	-	-	-	335.8
S1.5S 40B - 1012	40	φ60	φ63	B1	10	φ12	φ36	10	20	-	-	-	284.3
S1.5S 40B # 1015	40	φ60	φ63	B1	10	φ15	φ36	10	20	5 × 2.3	M4	5	271.8
S1.5S 40B # 1018	40	φ60	φ63	B1	10	φ18	φ36	10	20	6 × 2.8	M5	5	258.6
S1.5S 40B - 1612	40	φ60	φ63	B1	16	φ12	φ40	10	26	-	-	-	431.0
S1.5S 42B - 1012F	42	φ63	φ66	B1	10	φ12	φ50	10	20	-	-	-	381.1
S1.5S 42B - 1612	42	φ63	φ66	B1	16	φ12	φ50	10	26	-	-	-	522.9
S1.5S 44A - 1012F	44	φ66	φ69	A1	10	φ12	-	-	10	-	-	-	259.7
S1.5S 44A - 1612F	44	φ66	φ69	A1	16	φ12	-	-	16	-	-	-	415.5
S1.5S 44B - 1012F	44	φ66	φ69	B1	10	φ12	φ50	10	20	-	-	-	404.9
S1.5S 44B - 1612	44	φ66	φ69	B1	16	φ12	φ50	10	26	-	-	-	561.1
S1.5S 45A - 1012F	45	φ67.5	φ70.5	A1	10	φ12	-	-	10	-	-	-	272.0
S1.5S 45B - 1012F	45	φ67.5	φ70.5	B1	10	φ12	φ50	10	20	-	-	-	417.3
S1.5S 46A - 1012F	46	φ69	φ72	A1	10	φ12	-	-	10	-	-	-	284.7
S1.5S 46B - 1012F	46	φ69	φ72	B1	10	φ12	φ50	10	20	-	-	-	429.9
S1.5S 48A - 1014F	48	φ72	φ75	A1	10	φ14	-	-	10	-	-	-	307.5
S1.5S 48A - 1616F	48	φ72	φ75	A1	16	φ16	-	-	16	-	-	-	486.1
S1.5S 48B - 1012	48	φ72	φ75	B1	10	φ12	φ36	10	20	-	-	-	382.0
S1.5S 48B - 1612	48	φ72	φ75	B1	16	φ12	φ40	10	26	-	-	-	587.3
S1.5S 50A - 1014F	50	φ75	φ78	A1	10	φ14	-	-	10	-	-	-	334.7
S1.5S 50A - 1616F	50	φ75	φ78	A1	16	φ16	-	-	16	-	-	-	529.6
S1.5S 50B - 1012	50	φ75	φ78	B1	10	φ12	φ40	10	20	-	-	-	428.0
S1.5S 50B # 1015	50	φ75	φ78	B1	10	φ15	φ40	10	20	5 × 2.3	M4	5	415.3
S1.5S 50B # 1018	50	φ75	φ78	B1	10	φ18	φ40	10	20	6 × 2.8	M5	5	402.1
S1.5S 50B - 1615	50	φ75	φ78	B1	16	φ15	φ50	10	26	-	-	-	673.4



2D·3D CAD

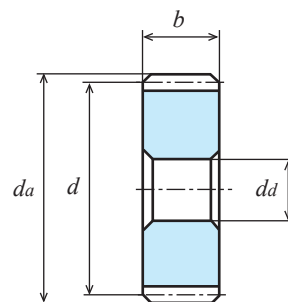
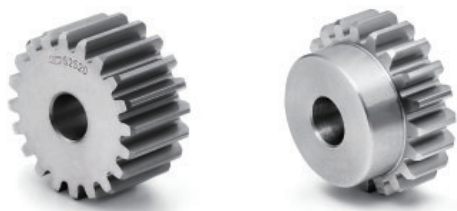


B1形状【-】

B1形状【#】

产品型号	齿数 z	分度圆直径 d	齿顶圆直径 d_a	形状	齿宽 b	孔径 $d_a(H7)$	轮毂外径 d_h	轮毂长度 l_h	全长 l	键槽 $b_2 \times t_2$	螺纹孔		重量 $W(g)$
											M	l_s	
S1.5S 52A - 1014F	52	$\phi 78$	$\phi 81$	A1	10	$\phi 14$	-	-	10	-	-	-	363.0
S1.5S 52A - 1616F	52	$\phi 78$	$\phi 81$	A1	16	$\phi 16$	-	-	16	-	-	-	574.9
S1.5S 52B - 1616	52	$\phi 78$	$\phi 81$	B1	16	$\phi 16$	$\phi 60$	10	26	-	-	-	781.6
S1.5S 54B - 1616	54	$\phi 81$	$\phi 84$	B1	16	$\phi 16$	$\phi 60$	10	26	-	-	-	828.7

齿数 z	齿宽 b	各旋转速度时容许传达动力表 弯曲强度 (单位: kW)							容许扭矩表 (N·m)
		10rpm	100rpm	200rpm	400rpm	800rpm	1,200rpm	1,500rpm	
36	10	0.039	0.395	0.790	1.550	2.659	3.594	4.353	37.72
36	16	0.063	0.632	1.265	2.481	4.254	5.751	6.966	60.35
38	10	0.042	0.424	0.848	1.648	2.807	3.828	4.629	40.49
38	16	0.067	0.678	1.356	2.637	4.492	6.125	7.407	64.74
40	10	0.045	0.452	0.905	1.744	2.952	4.060	4.902	43.16
40	16	0.072	0.724	1.449	2.791	4.724	6.496	7.844	69.13
42	10	0.048	0.481	0.963	1.839	3.094	4.290	5.173	45.93
42	16	0.077	0.771	1.542	2.943	4.951	6.864	8.276	73.62
44	10	0.051	0.510	1.021	1.932	3.230	4.515	5.448	48.70
44	16	0.080	0.820	1.630	3.090	5.170	7.220	8.720	78.30
45	10	0.052	0.525	1.050	1.978	3.298	4.628	5.588	50.13
46	10	0.053	0.539	1.079	2.024	3.365	4.740	5.727	51.47
48	10	0.05	0.56	1.13	2.11	3.50	4.96	6.00	53.47
48	16	0.09	0.91	1.82	3.39	5.60	7.94	9.61	86.90
50	10	0.059	0.59	1.19	2.20	3.66	5.18	6.28	56.34
50	16	0.096	0.96	1.92	3.53	5.86	8.30	10.05	91.67
52	10	0.062	0.62	1.25	2.29	3.82	5.40	6.55	59.20
52	16	0.101	1.01	2.01	3.67	6.12	8.65	10.49	96.45
54	16	0.105	1.05	2.10	3.81	6.38	9.00	10.92	100.27



A1形状【一】

单位: mm

精度	材料	压力角	热处理	齿面硬度	侧隙①
JIS B 1702-1 N8级	S45C	20度	—	—	0.06~0.15

★未做表面处理。

★本产品的容许传达动力表使用 JGMA 公式。请在参考资料 P. 20 确认单位换算方法。

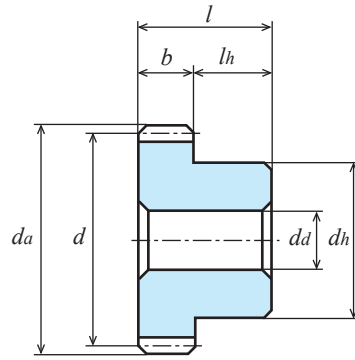
★KG 的规格齿轮有「标准齿宽」(轻负荷用)和传达扭矩更大的「加宽齿宽」(重负荷用)。请根据用途选择。

①同一种材料,一样的齿轮相互啮合时的理想值。

产品型号	齿数 z	分度圆直径 d	齿顶圆直径 d_a	形状	齿宽 b	孔径 $d_d(H7)$	轮毂外径 d_h	轮毂长度 l_h	全长 l	重量 $W(\text{kg})$
S1.5S 55A - 1616F	55	φ 82.5	φ 85.5	A1	16	φ16	-	-	16	0.65
S1.5S 56A - 1616F	56	φ 84	φ 87	A1	16	φ16	-	-	16	0.67
S1.5S 56B - 1616	56	φ 84	φ 87	B1	16	φ16	φ50	10	26	0.81
S1.5S 58B - 1014F	58	φ 87	φ 90	B1	10	φ14	φ50	10	20	0.60
S1.5S 60A - 1014F	60	φ 90	φ 93	A1	10	φ14	-	-	10	0.49
S1.5S 60A - 1616F	60	φ 90	φ 93	A1	16	φ16	-	-	16	0.77
S1.5S 60B - 1014	60	φ 90	φ 93	B1	10	φ14	φ40	10	20	0.57
S1.5S 64A - 1014F	64	φ 96	φ 99	A1	10	φ14	-	-	10	0.56
S1.5S 64B - 1014	64	φ 96	φ 99	B1	10	φ14	φ40	10	20	0.64
S1.5S 68B - 1014F	68	φ102	φ105	B1	10	φ14	φ50	10	20	0.77
S1.5S 70B - 1616	70	φ105	φ108	B1	16	φ16	φ50	10	26	1.20
S1.5S 72A - 1016F	72	φ108	φ111	A1	10	φ16	-	-	10	0.70
S1.5S 72A - 1618F	72	φ108	φ111	A1	16	φ18	-	-	16	1.12
S1.5S 72B - 1016	72	φ108	φ111	B1	10	φ16	φ40	10	20	0.79
S1.5S 75B - 1016F	75	φ112.5	φ115.5	B1	10	φ16	φ50	10	20	0.90
S1.5S 75B - 1618	75	φ112.5	φ115.5	B1	16	φ18	φ60	10	26	1.42
S1.5S 80A - 1618F	80	φ120	φ123	A1	16	φ18	-	-	16	1.39
S1.5S 80B - 1016	80	φ120	φ123	B1	10	φ16	φ40	10	20	0.96
S1.5S 90A - 1622F	90	φ135	φ138	A1	16	φ22	-	-	16	1.75
S1.5S 90B - 1618	90	φ135	φ138	B1	16	φ18	φ70	10	26	2.05
S1.5S 100A - 1016F	100	φ150	φ153	A1	10	φ16	-	-	10	1.37
S1.5S 100A - 1618F	100	φ150	φ153	A1	16	φ18	-	-	16	2.19
S1.5S 100B - 1016	100	φ150	φ153	B1	10	φ16	φ40	10	20	1.46
S1.5S 100B - 1618	100	φ150	φ153	B1	16	φ18	φ50	10	26	2.32

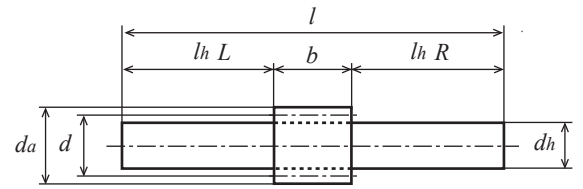
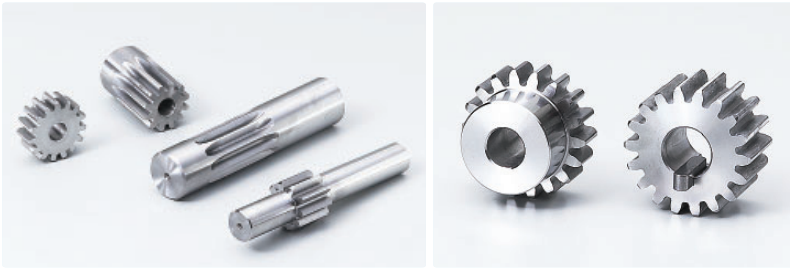


2D・3D CAD

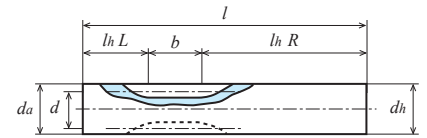


B1形状【-】

齿数 z	齿宽 b	各旋转速度时容许传达动力表 弯曲强度 (单位:kW)							容许扭矩表 (N·m)
		10rpm	100rpm	200rpm	400rpm	800rpm	1,200rpm	1,500rpm	100rpm
55	16	0.108	1.08	2.15	3.88	6.51	9.18	11.14	103.13
56	16	0.110	1.10	2.20	3.95	6.64	9.37	11.35	105.04
58	10	0.071	0.71	1.43	2.55	4.30	6.07	7.36	67.80
60	10	0.074	0.74	1.49	2.63	4.46	6.30	7.62	70.66
60	16	0.120	1.20	2.39	4.22	7.14	10.09	12.20	114.59
64	10	0.080	0.80	1.61	2.80	4.77	6.74	8.15	76.39
68	10	0.087	0.87	1.72	2.96	5.08	7.19	8.67	83.08
70	16	0.143	1.43	2.83	4.86	8.38	11.85	14.35	136.56
72	10	0.092	0.93	1.82	3.12	5.39	7.62	9.27	88.81
72	16	0.148	1.48	2.91	4.99	8.62	12.19	14.83	141.33
75	10	0.097	0.97	1.89	3.23	5.61	7.94	9.72	92.63
75	16	0.156	1.56	3.03	5.17	8.98	12.71	15.56	148.97
80	10	0.10	1.05	2.02	3.42	5.98	8.47	10.48	100.27
80	16	0.17	1.68	3.23	5.47	9.57	13.55	16.76	160.43
90	16	0.19	1.92	3.61	6.02	10.79	15.34	-	183.35
100	10	0.14	1.35	2.49	4.13	7.49	10.80	-	128.92
100	16	0.22	2.16	3.98	6.61	11.98	17.28	-	206.27



L1形状



L2形状

单位: mm

精度	材料	压力角	热处理	齿面硬度	侧隙①
JIS B 1702-1 N8级	S45C	20度	—	—	0.08~0.20

★未做表面处理。【#】表示带有键槽和键，螺纹孔和固定用螺钉；【=】表示带有键槽和键。

★本产品的容许传达动力表使用 JGMA 公式。请在参考资料 P. 20 确认单位换算方法。

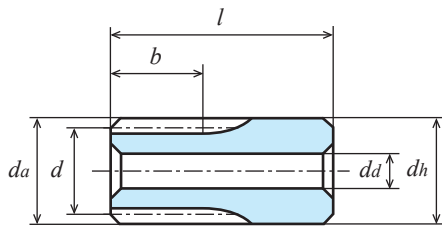
★KG 的规格齿轮有「标准齿宽」(轻负荷用)和传达扭矩更大的「加宽齿宽」(重负荷用)。请根据用途选择。

★【变位】是变位系数 $x = 0.5$ 的变位齿轮。①同一种材料，一样的齿轮相互啮合时的理想值。

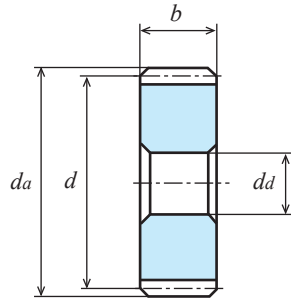
产品型号	齿数 z	分度圆直径 d	齿顶圆直径 d_a	形状	齿宽 b	孔径 $da(H7)$	轮毂外径 dh	轮毂长度 lh	全长 l	键槽 $b_2 \times t_2$	螺纹孔		重量 $W(g)$
											M	l_s	
S2S 8L - 2221F	8	【転位】 $\phi 21.28$	$\phi 21.28$	L2	22	-	$\phi 21.28$	L32 R64	118	-	-	-	312.0
S2S 10L - 2216	10	【転位】 $\phi 25.33$	$\phi 25.33$	L1	22	-	$\phi 16(h9)$	L32 R64	118	-	-	-	217.2
S2S 12K - 2210	12	$\phi 24$	$\phi 28$	K2	22	$\phi 10(H8)$	$\phi 28$	28	50	-	-	-	182.6
S2S 13K - 2210F	13	$\phi 26$	$\phi 30$	K2	22	$\phi 10(H8)$	$\phi 30$	28	50	-	-	-	216.2
S2S 14A - 1410	14	$\phi 28$	$\phi 32$	A1	14	$\phi 10$	-	-	14	-	-	-	59.0
S2S 14A - 2010	14	$\phi 28$	$\phi 32$	A1	20	$\phi 10$	-	-	20	-	-	-	84.3
S2S 14B - 1410N	14	$\phi 28$	$\phi 32$	B1	14	$\phi 10$	$\phi 22$	10	24	-	-	-	82.8
S2S 14B - 2010N	14	$\phi 28$	$\phi 32$	B1	20	$\phi 10(H8)$	$\phi 22$	10	30	-	-	-	108.1
S2S 15A - 1410	15	$\phi 30$	$\phi 34$	A1	14	$\phi 10$	-	-	14	-	-	-	69.5
S2S 15A - 2010	15	$\phi 30$	$\phi 34$	A1	20	$\phi 10$	-	-	20	-	-	-	98.7
S2S 15A - 2210	15	$\phi 30$	$\phi 34$	A1	22	$\phi 10$	-	-	22	-	-	-	108.5
S2S 15B - 1410N	15	$\phi 30$	$\phi 34$	B1	14	$\phi 10$	$\phi 24$	10	24	-	-	-	98.5
S2S 15B - 2010N	15	$\phi 30$	$\phi 34$	B1	20	$\phi 10(H8)$	$\phi 24$	10	30	-	-	-	128.1
S2S 15B - 2210N	15	$\phi 30$	$\phi 34$	B1	22	$\phi 10(H8)$	$\phi 24$	10	32	-	-	-	138.0
S2S 16A - 1412	16	$\phi 32$	$\phi 36$	A1	14	$\phi 12$	-	-	14	-	-	-	76.0
S2S 16B - 1412N	16	$\phi 32$	$\phi 36$	B1	14	$\phi 12$	$\phi 26$	10	24	-	-	-	108.8
S2S 17B - 2212	17	$\phi 34$	$\phi 38$	B1	22	$\phi 12$	$\phi 28$	10	32	-	-	-	176.8
S2S 18A - 1212F	18	$\phi 36$	$\phi 40$	A1	12	$\phi 12$	-	-	12	-	-	-	85.2
S2S 18A - 1412F	18	$\phi 36$	$\phi 40$	A1	14	$\phi 12$	-	-	14	-	-	-	99.4
S2S 18A - 2012F	18	$\phi 36$	$\phi 40$	A1	20	$\phi 12$	-	-	20	-	-	-	142.1
S2S 18A - 2212F	18	$\phi 36$	$\phi 40$	A1	22	$\phi 12$	-	-	22	-	-	-	156.3
S2S 18A = 2215	18	$\phi 36$	$\phi 40$	A1	22	$\phi 15$	-	-	22	5 × 2.3	-	-	143.3
S2S 18B - 1412	18	$\phi 36$	$\phi 40$	B1	14	$\phi 12$	$\phi 30$	10	24	-	-	-	146.1
S2S 18B # 1415	18	$\phi 36$	$\phi 40$	B1	14	$\phi 15$	$\phi 30$	10	24	5 × 2.3	M4	5	131.6
S2S 19B - 1412	19	$\phi 38$	$\phi 42$	B1	14	$\phi 12$	$\phi 32$	10	24	-	-	-	166.6



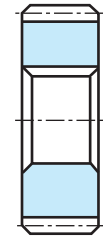
2D・3D CAD



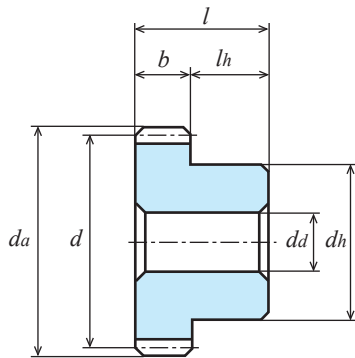
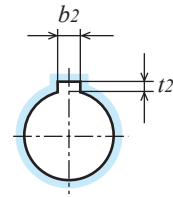
K2形状【-】



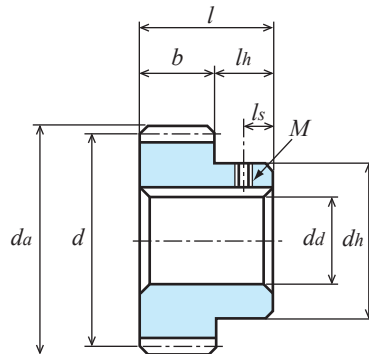
A1形状【-】



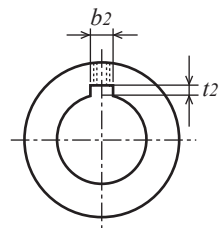
A1形状【=】



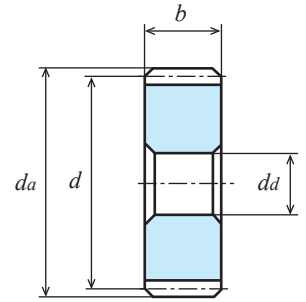
B1形状【-】



B1形状【#】



齿数 z	齿宽 b	各旋转速度时容许传达动力表 弯曲强度 (单位: kW)							容许扭矩表 (N·m)
		10rpm	100rpm	200rpm	400rpm	800rpm	1,200rpm	1,500rpm	100rpm
8	22	0.023	0.235	0.471	0.942	1.885	2.785	3.345	22.44
10	22	0.032	0.325	0.650	1.300	2.600	3.702	4.414	31.03
12	22	0.029	0.298	0.597	1.195	2.388	3.331	3.956	28.45
13	22	0.034	0.343	0.687	1.374	2.712	3.764	4.456	32.75
14	14	0.024	0.247	0.495	0.991	1.932	2.670	3.151	23.58
14	20	0.035	0.354	0.708	1.416	2.761	3.814	4.501	33.80
15	14	0.027	0.277	0.555	1.111	2.139	2.942	3.462	26.45
15	20	0.039	0.396	0.793	1.587	3.056	4.203	4.946	37.81
15	22	0.043	0.436	0.873	1.746	3.362	4.624	5.440	41.63
16	14	0.030	0.308	0.616	1.233	2.346	3.212	3.768	29.41
17	22	0.053	0.533	1.066	2.132	4.009	5.465	6.393	50.89
18	12	0.031	0.317	0.635	1.270	2.361	3.205	3.739	30.27
18	14	0.037	0.370	0.741	1.482	2.754	3.739	4.362	35.33
18	20	0.052	0.529	1.058	2.117	3.935	5.341	6.232	50.51
18	22	0.058	0.582	1.164	2.329	4.328	5.875	6.855	55.57
19	14	0.040	0.403	0.806	1.611	2.960	4.001	4.656	38.48



单位: mm

精度	材料	压力角	热处理	齿面硬度	侧隙①
JIS B 1702-1 N8级	S45C	20度	—	—	0.08~0.20

★未做表面处理。【#】表示带有键槽和键，螺纹孔和固定用螺钉；【=】表示带有键槽和键。

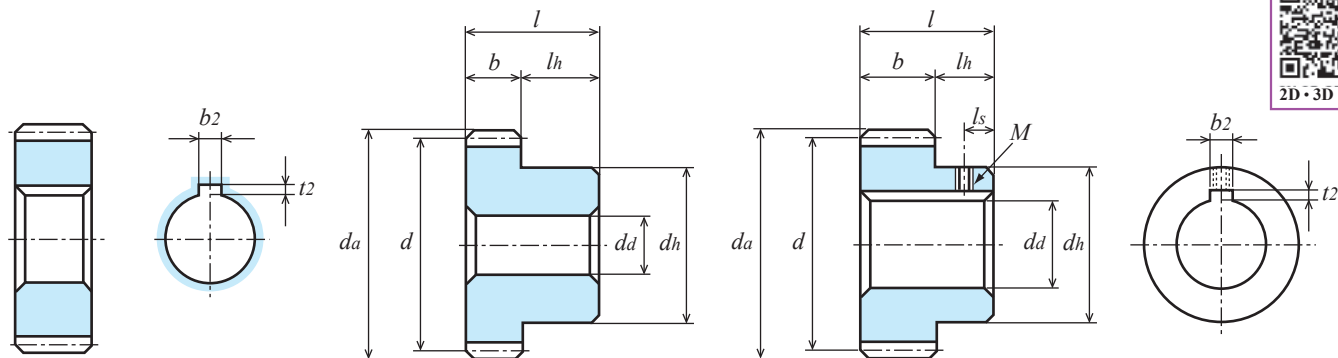
★本产品的容许传达动力表使用 JGMA 公式。请在参考资料 P. 20 确认单位换算方法。

★KG 的规格齿轮有「标准齿宽」(轻负荷用)和传达扭矩更大的「加宽齿宽」(重负荷用)。请根据用途选择。

①同一种材料,一样的齿轮相互啮合时的理想值。

A1形状【-】

产品型号	齿数 <i>z</i>	分度圆直径 <i>d</i>	齿顶圆直径 <i>da</i>	形状	齿宽 <i>b</i>	孔径 <i>da(H7)</i>	轮毂外径 <i>dh</i>	轮毂长度 <i>lh</i>	全长 <i>l</i>	键槽 <i>b₂ × t₂</i>	螺纹孔		重量 <i>W(g)</i>
											<i>M</i>	<i>ls</i>	
S2S 20A - 1212F	20	φ40	φ44	A1	12	φ12	-	-	12	-	-	-	107.7
S2S 20A - 1412F	20	φ40	φ44	A1	14	φ12	-	-	14	-	-	-	125.7
S2S 20A - 2012F	20	φ40	φ44	A1	20	φ12	-	-	20	-	-	-	179.5
S2S 20A - 2212F	20	φ40	φ44	A1	22	φ12	-	-	22	-	-	-	197.5
S2S 20A = 2215	20	φ40	φ44	A1	22	φ15	-	-	22	5 × 2.3	-	-	184.5
S2S 20B - 1212	20	φ40	φ44	B1	12	φ12	φ33	10	22	-	-	-	162.1
S2S 20B - 1412	20	φ40	φ44	B1	14	φ12	φ32	10	24	-	-	-	180.0
S2S 20B # 1415	20	φ40	φ44	B1	14	φ15	φ32	10	24	5 × 2.3	M4	5	165.4
S2S 20BF - 2008	20	φ40	φ44	B1	20	φ8(H8)	φ34	20	40	-	-	-	321.1
S2S 20B - 2012N	20	φ40	φ44	B1	20	φ12	φ34	10	30	-	-	-	242.1
S2S 20B - 2212	20	φ40	φ44	B1	22	φ12	φ34	10	32	-	-	-	260.1
S2S 20B # 2215	20	φ40	φ44	B1	22	φ15	φ34	10	32	5 × 2.3	M4	5	240.6
S2S 20B # 2220	20	φ40	φ44	B1	22	φ20	φ34	10	32	6 × 2.8	M4	5	204.9
S2S 21B - 2212	21	φ42	φ46	B1	22	φ12	φ36	10	32	-	-	-	290.9
S2S 22B - 2212	22	φ44	φ48	B1	22	φ12	φ38	10	32	-	-	-	323.4
S2S 24A - 1214F	24	φ48	φ52	A1	12	φ14	-	-	12	-	-	-	156.0
S2S 24A - 1412F	24	φ48	φ52	A1	14	φ12	-	-	14	-	-	-	186.4
S2S 24A - 2014F	24	φ48	φ52	A1	20	φ14	-	-	20	-	-	-	259.9
S2S 24A - 2214F	24	φ48	φ52	A1	22	φ14	-	-	22	-	-	-	285.9
S2S 24A = 2220	24	φ48	φ52	A1	22	φ20	-	-	22	6 × 2.8	-	-	255.4
S2S 24B - 1214	24	φ48	φ52	B1	12	φ14	φ40	10	22	-	-	-	207.1
S2S 24B - 1414	24	φ48	φ52	B1	14	φ14	φ32	10	24	-	-	-	233.2
S2S 24B - 2014N	24	φ48	φ52	B1	20	φ14	φ42	10	30	-	-	-	356.8
S2S 24B - 2214	24	φ48	φ52	B1	22	φ14	φ40	10	32	-	-	-	372.7
S2S 25A - 1414F	25	φ50	φ54	A1	14	φ14	-	-	14	-	-	-	198.9
S2S 25A = 1416	25	φ50	φ54	A1	14	φ16	-	-	14	5 × 2.3	-	-	192.4
S2S 25A - 2014F	25	φ50	φ54	A1	20	φ14	-	-	20	-	-	-	284.1
S2S 25A - 2214F	25	φ50	φ54	A1	22	φ14	-	-	22	-	-	-	312.5
S2S 25B - 1214	25	φ50	φ54	B1	12	φ14	φ42	10	22	-	-	-	221.7
S2S 25B - 1414	25	φ50	φ54	B1	14	φ14	φ32	10	24	-	-	-	250.1
S2S 25BF - 2008	25	φ50	φ54	B1	20	φ8(H8)	φ40	20	40	-	-	-	486.2
S2S 25B - 2014N	25	φ50	φ54	B1	20	φ14	φ44	10	30	-	-	-	391.6
S2S 25B - 2214	25	φ50	φ54	B1	22	φ14	φ40	10	32	-	-	-	399.3
S2S 25B # 2220	25	φ50	φ54	B1	22	φ20	φ40	10	32	6 × 2.8	M5	5	353.9



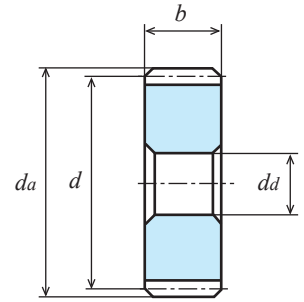
A1形状【=】

B1形状【-】

B1形状【#】

产品型号	齿数 z	分度圆直径 d	齿顶圆直径 d_a	形状	齿宽 b	孔径 $d_d(H7)$	轮毂外径 d_h	轮毂长度 l_h	全长 l	键槽 $b_2 \times t_2$	螺纹孔		重量 $W(g)$
											M	l_s	
S2S 28A - 1214F	28	$\phi 56$	$\phi 60$	A1	12	$\phi 14$	-	-	12	-	-	-	217.5
S2S 28A - 1414F	28	$\phi 56$	$\phi 60$	A1	14	$\phi 14$	-	-	14	-	-	-	253.8
S2S 28A = 1415	28	$\phi 56$	$\phi 60$	A1	14	$\phi 15$	-	-	14	5×2.3	-	-	250.0
S2S 28A = 1416	28	$\phi 56$	$\phi 60$	A1	14	$\phi 16$	-	-	14	5×2.3	-	-	247.3
S2S 28A - 2216F	28	$\phi 56$	$\phi 60$	A1	22	$\phi 16$	-	-	22	-	-	-	390.6
S2S 28B - 1214	28	$\phi 56$	$\phi 60$	B1	12	$\phi 14$	$\phi 48$	10	22	-	-	-	304.3
S2S 28B - 1414	28	$\phi 56$	$\phi 60$	B1	14	$\phi 14$	$\phi 40$	10	24	-	-	-	340.6
S2S 28B # 1415	28	$\phi 56$	$\phi 60$	B1	14	$\phi 15$	$\phi 40$	10	24	5×2.3	M4	5	333.3
S2S 28B - 2016N	28	$\phi 56$	$\phi 60$	B1	20	$\phi 16$	$\phi 50$	10	30	-	-	-	493.8
S2S 28B - 2216	28	$\phi 56$	$\phi 60$	B1	22	$\phi 16$	$\phi 50$	10	32	-	-	-	529.3

齿数 z	齿宽 b	各旋转速度时容许传达动力表 弯曲强度 (单位:kW)							容许扭矩表 (N·m)
		10rpm	100rpm	200rpm	400rpm	800rpm	1,200rpm	1,500rpm	100rpm
20	12	0.037	0.372	0.745	1.491	2.709	3.647	4.280	35.52
20	14	0.043	0.435	0.870	1.740	3.160	4.255	4.993	41.54
20	20	0.063	0.630	1.250	2.500	4.550	6.120	7.190	60.16
20	22	0.068	0.683	1.367	2.735	4.966	6.687	7.846	65.22
21	22	0.073	0.73	1.47	2.94	5.28	7.08	8.38	69.71
22	22	0.078	0.79	1.57	3.15	5.59	7.47	8.92	75.44
24	12	0.048	0.49	0.97	1.94	3.377	4.49	5.45	46.79
24	14	0.056	0.57	1.14	2.27	3.940	5.23	6.36	54.43
24	20	0.081	0.81	1.62	3.24	5.63	7.48	9.08	77.35
24	22	0.089	0.89	1.78	3.56	6.19	8.22	9.99	84.99
25	12	0.051	0.52	1.03	2.05	3.54	4.73	5.74	49.65
25	14	0.060	0.60	1.20	2.39	4.13	5.52	6.70	57.29
25	20	0.086	0.860	1.720	3.420	5.920	7.910	9.600	82.13
25	22	0.094	0.94	1.89	3.75	6.49	8.67	10.52	89.76
28	12	0.060	0.60	1.21	2.35	4.01	5.46	6.60	57.29
28	14	0.070	0.70	1.41	2.74	4.68	6.37	7.70	66.84
28	20	0.101	1.01	2.01	3.92	6.69	9.10	11.01	96.45
28	22	0.111	1.11	2.21	4.31	7.36	10.01	12.11	106.00



单位: mm

精度	材料	压力角	热处理	齿面硬度	侧隙①
JIS B 1702-1 N8 级	S45C	20 度	—	—	0.08~0.20

★未做表面处理。【#】表示带有键槽和键，螺纹孔和固定用螺钉；【=】表示带有键槽和键。

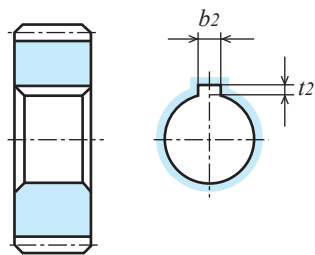
★本产品的容许传达动力表使用 JGMA 公式。请在参考资料 P. 20 确认单位换算方法。

★KG 的规格齿轮有「标准齿宽」(轻负荷)和传达扭矩更大的「加宽齿宽」(重负荷)。请根据用途选择。

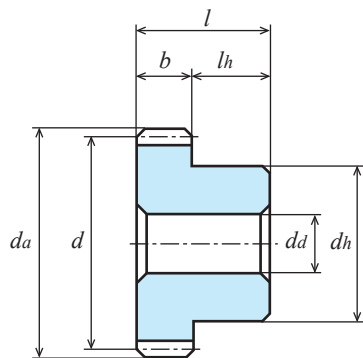
①同一种材料,一样的齿轮相互啮合时的理想值。

A1形状【-】

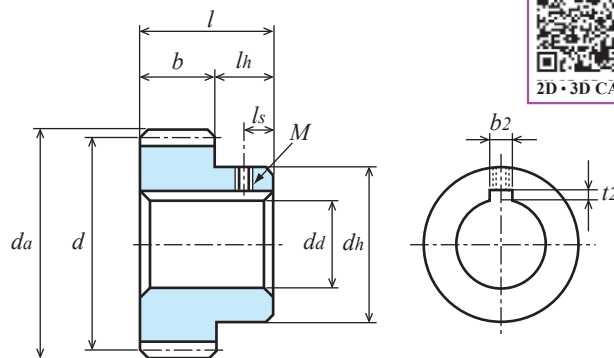
产品型号	齿数 <i>z</i>	分度圆直径 <i>d</i>	齿顶圆直径 <i>da</i>	形状	齿宽 <i>b</i>	孔径 <i>da(H7)</i>	轮毂外径 <i>dh</i>	轮毂长度 <i>lh</i>	全长 <i>l</i>	键槽 <i>b₂ × t₂</i>	螺纹孔		重量 <i>W(g)</i>
											<i>M</i>	<i>ls</i>	
S2S 30A - 1216F	30	φ60	φ64	A1	12	φ16	-	-	12	-	-	-	247.4
S2S 30A - 1414F	30	φ60	φ64	A1	14	φ14	-	-	14	-	-	-	293.8
S2S 30A - 2016F	30	φ60	φ64	A1	20	φ16	-	-	20	-	-	-	412.3
S2S 30A = 2020	30	φ60	φ64	A1	20	φ20	-	-	20	6 × 2.8	-	-	391.9
S2S 30A - 2216F	30	φ60	φ64	A1	22	φ16	-	-	22	-	-	-	453.6
S2S 30B - 1214	30	φ60	φ64	B1	12	φ14	φ52	10	22	-	-	-	338.6
S2S 30B - 1414	30	φ60	φ64	B1	14	φ14	φ40	10	24	-	-	-	380.6
S2S 30B # 1415	30	φ60	φ64	B1	14	φ15	φ40	10	24	5 × 2.3	M4	5	373.3
S2S 30B - 2018N	30	φ60	φ64	B1	20	φ18	φ54	10	30	-	-	-	564.1
S2S 30B - 2216	30	φ60	φ64	B1	22	φ16	φ50	10	32	-	-	-	592.3
S2S 30B # 2220	30	φ60	φ64	B1	22	φ20	φ50	10	32	6 × 2.8	M5	5	558.1
S2S 32A - 1214F	32	φ64	φ68	A1	12	φ14	-	-	12	-	-	-	288.5
S2S 32A - 2016F	32	φ64	φ68	A1	20	φ16	-	-	20	-	-	-	473.5
S2S 32B - 1214	32	φ64	φ68	B1	12	φ14	φ40	10	22	-	-	-	375.3
S2S 32B - 2016	32	φ64	φ68	B1	20	φ16	φ50	10	30	-	-	-	621.2
S2S 32B # 2020	32	φ64	φ68	B1	20	φ20	φ50	10	30	6 × 2.8	M5	5	580.1
S2S 35A - 1216F	35	φ70	φ74	A1	12	φ16	-	-	12	-	-	-	343.6
S2S 35A - 2020F	35	φ70	φ74	A1	20	φ20	-	-	20	-	-	-	554.9
S2S 35B - 1214	35	φ70	φ74	B1	12	φ14	φ60	10	22	-	-	-	558.3
S2S 35B - 2016	35	φ70	φ74	B1	20	φ16	φ60	10	30	-	-	-	779.3
S2S 36A - 1216F	36	φ72	φ76	A1	12	φ16	-	-	12	-	-	-	360.0
S2S 36A - 2016F	36	φ72	φ76	A1	20	φ16	-	-	20	-	-	-	610.0
S2S 36B - 1214	36	φ72	φ76	B1	12	φ14	φ40	10	22	-	-	-	460.0
S2S 36B # 1215	36	φ72	φ76	B1	12	φ15	φ40	10	22	5 × 2.3	M4	5	450.0
S2S 36B # 1220	36	φ72	φ76	B1	12	φ20	φ40	10	22	6 × 2.8	M5	5	420.0
S2S 36B - 2016	36	φ72	φ76	B1	20	φ16	φ50	10	30	-	-	-	750.0
S2S 36B # 2020	36	φ72	φ76	B1	20	φ20	φ50	10	30	6 × 2.8	M5	5	710.0
S2S 38B - 1214	38	φ76	φ80	B1	12	φ14	φ60	10	22	-	-	-	620.0
S2S 40A - 1216F	40	φ80	φ84	A1	12	φ16	-	-	12	-	-	-	0.45(kg)
S2S 40A = 1220	40	φ80	φ84	A1	12	φ20	-	-	12	6 × 2.8	-	-	0.44(kg)
S2S 40A - 2016F	40	φ80	φ84	A1	20	φ16	-	-	20	-	-	-	0.76(kg)
S2S 40A = 2025	40	φ80	φ84	A1	20	φ25	-	-	20	8 × 3.3	-	-	0.71(kg)
S2S 40B - 1214	40	φ80	φ84	B1	12	φ14	φ40	10	22	-	-	-	0.55(kg)
S2S 40B # 1215	40	φ80	φ84	B1	12	φ15	φ40	10	22	5 × 2.3	M4	5	0.54(kg)
S2S 40B # 1218	40	φ80	φ84	B1	12	φ18	φ40	10	22	6 × 2.8	M5	5	0.52(kg)
S2S 40B # 1220	40	φ80	φ84	B1	12	φ20	φ40	10	22	6 × 2.8	M5	5	0.51(kg)
S2S 40BF - 2010	40	φ80	φ84	B1	20	φ10(H8)	φ60	20	40	-	-	-	1.2 (kg)
S2S 40B - 2016	40	φ80	φ84	B1	20	φ16	φ50	10	30	-	-	-	0.90(kg)



A1形状【=】



B1形状【-】

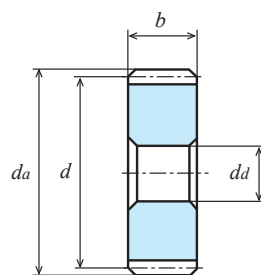


B1形状【#】

产品型号	齿数 <i>z</i>	分度圆直径 <i>d</i>	齿顶圆直径 <i>d_a</i>	形状	齿宽 <i>b</i>	孔径 <i>d_a(H7)</i>	轮毂外径 <i>d_h</i>	轮毂长度 <i>l_h</i>	全长 <i>l</i>	键槽 <i>b₂ × t₂</i>	螺纹孔		重量 <i>W(kg)</i>
											<i>M</i>	<i>l_s</i>	
S2S 42B - 1214	42	φ84	φ 88	B1	12	φ14	φ60	10	22	-	-	-	0.72
S2S 44B - 1214	44	φ88	φ 92	B1	12	φ14	φ60	10	22	-	-	-	0.77
S2S 45A - 1218F	45	φ90	φ 94	A1	12	φ18	-	-	12	-	-	-	0.58
S2S 45A - 2020F	45	φ90	φ 94	A1	20	φ20	-	-	20	-	-	-	0.95
S2S 45B - 1214	45	φ90	φ 94	B1	12	φ14	φ60	10	22	-	-	-	0.80
S2S 45B - 2016	45	φ90	φ 94	B1	20	φ16	φ60	10	30	-	-	-	1.17
S2S 46B - 1214	46	φ92	φ 96	B1	12	φ14	φ60	10	22	-	-	-	0.82
S2S 46B - 2016	46	φ92	φ 96	B1	20	φ16	φ60	10	30	-	-	-	1.22
S2S 48A - 2018F	48	φ96	φ100	A1	20	φ18	-	-	20	-	-	-	1.10
S2S 48B - 1216	48	φ96	φ100	B1	12	φ16	φ40	10	22	-	-	-	0.75
S2S 48B - 2018	48	φ96	φ100	B1	20	φ18	φ50	10	30	-	-	-	1.23

齿数 <i>z</i>	齿宽 <i>b</i>	各旋转速度时容许传达动力表 弯曲强度 (单位 :kW)							容许扭矩表 (N · m) 100rpm
		10rpm	100rpm	200rpm	400rpm	800rpm	1,200rpm	1,500rpm	
30	12	0.066	0.66	1.32	2.55	4.32	5.94	7.17	63.02
30	14	0.077	0.77	1.55	2.98	5.04	6.93	8.36	73.53
30	20	0.110	1.100	2.210	4.260	7.200	9.900	11.960	105.05
30	22	0.121	1.21	2.43	4.68	7.92	10.88	13.14	115.55
32	12	0.072	0.72	1.44	2.75	4.61	6.41	7.73	68.75
32	20	0.120	1.20	2.41	4.58	7.69	10.69	12.89	114.59
35	12	0.081	0.81	1.63	3.04	5.04	7.12	8.61	77.35
35	20	0.135	1.35	2.71	5.07	8.40	11.87	14.35	128.92
36	12	0.084	0.84	1.69	3.13	5.19	7.35	8.90	80.21
36	20	0.141	1.41	2.81	5.22	8.64	12.26	14.83	134.65
38	12	0.090	0.90	1.81	3.32	5.53	7.82	9.47	85.94
40	12	0.10	0.97	1.93	3.51	5.87	8.28	10.05	92.63
40	20	0.160	1.610	3.210	5.840	9.760	13.760	16.700	153.75
42	12	0.10	1.03	2.06	3.69	6.20	8.75	10.61	98.36
44	12	0.11	1.09	2.18	3.87	6.53	9.22	11.17	104.09
45	12	0.11	1.12	2.24	3.96	6.70	9.46	11.44	106.95
45	20	0.19	1.87	3.74	6.60	11.16	15.76	19.07	178.57
46	12	0.12	1.15	2.30	4.05	6.86	9.69	11.72	109.82
46	20	0.19	1.92	3.84	6.74	11.44	16.15	19.53	183.35
48	12	0.12	1.21	2.43	4.22	7.19	10.16	12.27	115.55
48	20	0.20	2.02	4.04	7.03	11.98	16.93	20.45	192.90

目次表
齿轮信息
齿轮箱
消隙侧齿轮
直齿轮
齿条
斜齿轮
等径锥齿轮
锥齿轮
蜗杆·蜗轮
参考资料



A1形状【-】

单位: mm

精度	材料	压力角	热处理	齿面硬度	侧隙①
JIS B 1702-1 N8级	S45C	20度	-	-	0.08~0.20

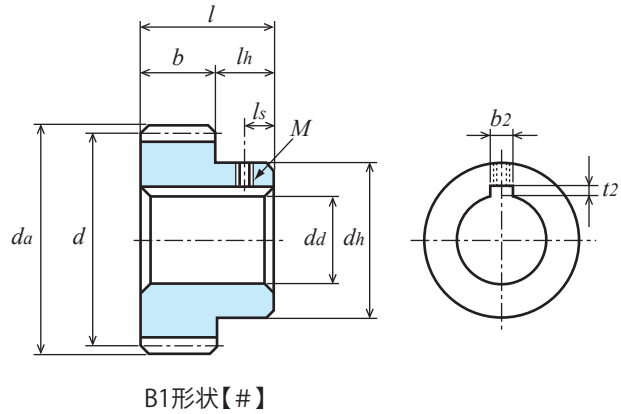
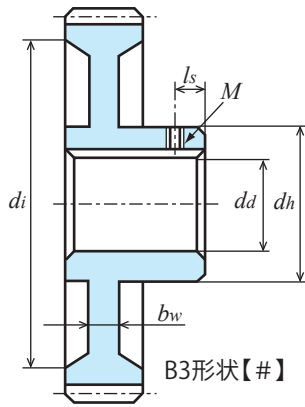
★未做表面处理。【#】表示带有键槽和键，螺纹孔和固定用螺钉；【=】表示带有键槽和键。

★本产品的容许传达动力表使用 JGMA 公式。请在参考资料 P. 20 确认单位换算方法。

★KG 的规格齿轮有「标准齿宽」(轻负荷用)和传达扭矩更大的「加宽齿宽」(重负荷用)。请根据用途选择。

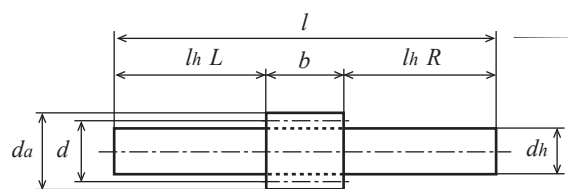
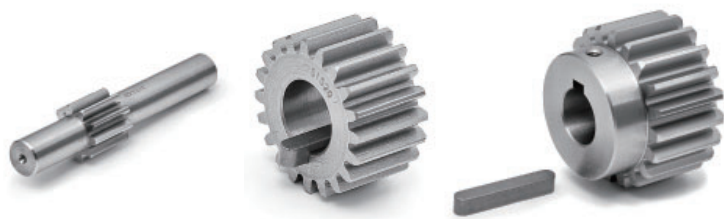
①同一种材料，一样的齿轮相互啮合时的理想值。

产品型号	齿数 z	分度圆直径 d	齿顶圆直径 d_a	形状	齿宽 b	孔径 $d_d(H7)$	轮毂外径 d_h	轮毂长度 l_h	全长 l	键槽 $b_2 \times t_2$	螺纹孔		轮圈内径 d_i	腹板厚度 b_w	重量 $W(kg)$
											M	l_s			
S2S 50A - 1218F	50	φ100	φ104	A1	12	φ18	-	-	12	-	-	-	-	-	0.72
S2S 50A = 1220	50	φ100	φ104	A1	12	φ20	-	-	12	6 × 2.8	-	-	-	-	0.71
S2S 50A - 2018F	50	φ100	φ104	A1	20	φ18	-	-	20	-	-	-	-	-	1.19
S2S 50B - 1216	50	φ100	φ104	B1	12	φ16	φ50	10	22	-	-	-	-	-	0.86
S2S 50B # 1220	50	φ100	φ104	B1	12	φ20	φ50	10	22	6 × 2.8	M5	5	-	-	0.84
S2S 50BF - 2012	50	φ100	φ104	B1	20	φ12(H8)	φ70	20	40	-	-	-	-	-	1.8
S2S 50B - 2018	50	φ100	φ104	B1	20	φ18	φ60	10	30	-	-	-	-	-	1.40
S2S 50B # 2020	50	φ100	φ104	B1	20	φ20	φ60	10	30	6 × 2.8	M5	5	-	-	1.38
S2S 50B # 2025	50	φ100	φ104	B1	20	φ25	φ60	10	30	8 × 3.3	M6	5	-	-	1.33
S2S 52B - 2018	52	φ104	φ108	B1	20	φ18	φ60	10	30	-	-	-	-	-	1.50
S2S 55B - 2018	55	φ110	φ114	B1	20	φ18	φ60	10	30	-	-	-	-	-	1.66
S2S 56A - 1218F	56	φ112	φ116	A1	12	φ18	-	-	12	-	-	-	-	-	0.90
S2S 56A - 2020F	56	φ112	φ116	A1	20	φ20	-	-	20	-	-	-	-	-	1.50
S2S 56B - 1216	56	φ112	φ116	B1	12	φ16	φ50	10	22	-	-	-	-	-	1.05
S2S 56B - 2018	56	φ112	φ116	B1	20	φ18	φ60	10	30	-	-	-	-	-	1.71
S2S 60A - 1220F	60	φ120	φ124	A1	12	φ20	-	-	12	-	-	-	-	-	1.04
S2S 60A - 2018F	60	φ120	φ124	A1	20	φ18	-	-	20	-	-	-	-	-	1.74
S2S 60B - 1216	60	φ120	φ124	B1	12	φ16	φ50	10	22	-	-	-	-	-	1.19
S2S 60B # 1220	60	φ120	φ124	B3	12	φ20	φ50	10	22	6 × 2.8	M5	5	φ102	6	1.16
S2S 60BF - 2012	60	φ120	φ124	B1	20	φ12(H8)	φ85	20	40	-	-	-	-	-	2.62
S2S 60B - 2018	60	φ120	φ124	B1	20	φ18	φ60	10	30	-	-	-	-	-	1.94
S2S 64A - 1220F	64	φ128	φ132	A1	12	φ20	-	-	12	-	-	-	-	-	1.18
S2S 64B - 1216	64	φ128	φ132	B1	12	φ16	φ50	10	22	-	-	-	-	-	1.33
S2S 64B - 2018	64	φ128	φ132	B1	20	φ18	φ60	10	30	-	-	-	-	-	2.18
S2S 65A - 1218F	65	φ130	φ134	A1	12	φ18	-	-	12	-	-	-	-	-	1.23
S2S 70A - 1220F	70	φ140	φ144	A1	12	φ20	-	-	12	-	-	-	-	-	1.42
S2S 70A - 2018F	70	φ140	φ144	A1	20	φ18	-	-	20	-	-	-	-	-	2.38
S2S 70B - 2018	70	φ140	φ144	B1	20	φ18	φ70	10	30	-	-	-	-	-	2.66
S2S 72A - 1220F	72	φ144	φ148	A1	12	φ20	-	-	12	-	-	-	-	-	1.51
S2S 72B - 2020	72	φ144	φ148	B1	20	φ20	φ60	10	30	-	-	-	-	-	2.71
S2S 75A - 1218F	75	φ150	φ154	A1	12	φ18	-	-	12	-	-	-	-	-	1.64
S2S 75A - 2020F	75	φ150	φ154	A1	20	φ20	-	-	20	-	-	-	-	-	2.73
S2S 75B - 2020	75	φ150	φ154	B1	20	φ20	φ70	10	30	-	-	-	-	-	3.00
S2S 80A - 1220F	80	φ160	φ164	A1	12	φ20	-	-	12	-	-	-	-	-	1.86
S2S 80A - 2018F	80	φ160	φ164	A1	20	φ18	-	-	20	-	-	-	-	-	3.12



产品型号	齿数 z	分度圆直径 d	齿顶圆直径 d_a	形状	齿宽 b	孔径 $d_d(H7)$	轮毂外径 d_h	轮毂长度 l_h	全长 l	键槽 $b_2 \times t_2$	螺纹孔		轮圈内径 d_i	腹板厚度 b_w	重量 $W(kg)$
											M	l_s			
S2S 80B - 1218	80	$\phi 160$	$\phi 164$	B1	12	$\phi 18$	$\phi 50$	10	22	-	-	-	-	-	2.01
S2S 80BF - 2015	80	$\phi 160$	$\phi 164$	B1	20	$\phi 15$	$\phi 115$	20	40	-	-	-	-	-	4.72
S2S 80B - 2020	80	$\phi 160$	$\phi 164$	B1	20	$\phi 20$	$\phi 60$	10	30	-	-	-	-	-	3.31
S2S 85A - 2020F	85	$\phi 170$	$\phi 174$	A1	20	$\phi 20$	-	-	20	-	-	-	-	-	3.51
S2S 85B - 2020	85	$\phi 170$	$\phi 174$	B1	20	$\phi 20$	$\phi 70$	10	30	-	-	-	-	-	3.79
S2S 90A - 1218F	90	$\phi 180$	$\phi 184$	A1	12	$\phi 18$	-	-	12	-	-	-	-	-	2.37
S2S 90A - 2020F	90	$\phi 180$	$\phi 184$	A1	20	$\phi 20$	-	-	20	-	-	-	-	-	3.95
S2S 90B - 1218	90	$\phi 180$	$\phi 184$	B1	12	$\phi 18$	$\phi 60$	10	22	-	-	-	-	-	2.58
S2S 90B - 2020	90	$\phi 180$	$\phi 184$	B1	20	$\phi 20$	$\phi 80$	10	30	-	-	-	-	-	4.32
S2S 100A - 1220F	100	$\phi 200$	$\phi 204$	A1	12	$\phi 20$	-	-	12	-	-	-	-	-	2.93
S2S 100A - 2018F	100	$\phi 200$	$\phi 204$	A1	20	$\phi 18$	-	-	20	-	-	-	-	-	4.89
S2S 100B - 1218	100	$\phi 200$	$\phi 204$	B1	12	$\phi 18$	$\phi 50$	10	22	-	-	-	-	-	3.07
S2S 100B # 1220	100	$\phi 200$	$\phi 204$	B3	12	$\phi 20$	$\phi 50$	10	22	6×2.8	M5	5	$\phi 182$	6	1.95
S2S 100B - 2020	100	$\phi 200$	$\phi 204$	B1	20	$\phi 20$	$\phi 60$	10	30	-	-	-	-	-	5.08

齿数 z	齿宽 b	各旋转速度时容许传达动力表 弯曲强度 (单位: kW)							容许扭矩表 (N·m)
		10rpm	100rpm	200rpm	400rpm	800rpm	1,200rpm	1,500rpm	
50	12	0.13	1.28	2.54	4.39	7.52	10.62	12.81	122.23
50	20	0.210	2.120	4.210	7.280	12.470	17.630	21.270	202.45
52	20	0.22	2.23	4.41	7.59	13.06	18.47	22.34	212.95
55	20	0.24	2.39	4.68	8.00	13.86	19.61	23.91	228.23
56	12	0.15	1.47	2.86	4.88	8.47	11.99	14.67	140.38
56	20	0.24	2.44	4.76	8.13	14.12	19.98	24.44	233.01
60	12	0.16	1.59	3.07	5.19	9.10	12.88	15.94	151.84
60	20	0.260	2.640	5.090	8.610	15.080	21.350	26.410	252.11
64	12	0.17	1.72	3.27	5.50	9.75	13.77	-	164.25
64	20	0.29	2.87	5.46	9.16	16.25	22.95	-	274.07
65	12	0.18	1.75	3.33	5.57	9.91	14.02	-	167.12
70	12	0.19	1.91	3.58	5.93	10.71	15.31	-	182.39
70	20	0.320	3.170	5.920	9.820	17.740	25.350	-	302.73
72	12	0.20	1.98	3.67	6.08	11.03	15.82	-	189.08
72	20	0.33	3.30	6.12	10.13	18.38	26.37	-	315.14
75	12	0.21	2.07	3.82	6.35	11.50	16.59	-	197.67
75	20	0.35	3.46	6.37	10.58	19.14	27.65	-	330.42
80	12	0.22	2.24	4.06	6.79	12.28	-	-	213.91
80	20	0.370	3.700	6.720	11.230	20.310	-	-	353.34
85	20	0.40	3.99	7.14	12.02	21.71	-	-	381.03
90	12	0.26	2.56	4.51	7.64	13.77	-	-	244.47
90	20	0.420	4.230	7.460	12.630	22.780	-	-	403.95
100	12	0.29	2.86	4.95	8.48	15.36	-	-	273.12
100	20	0.480	4.730	8.180	14.010	25.390	-	-	451.70



L1形状

单位: mm

精度	材料	压力角	热处理	齿面硬度	侧隙①
JIS B 1702-1 N8级	S45C	20度	—	—	0.1~0.25

★未做表面处理。【#】表示带有键槽和键，螺纹孔和固定用螺钉；【=】表示带有键槽和键。

★本产品的容许传达动力表使用 JGMA 公式。请在参考资料 P. 20 确认单位换算方法。

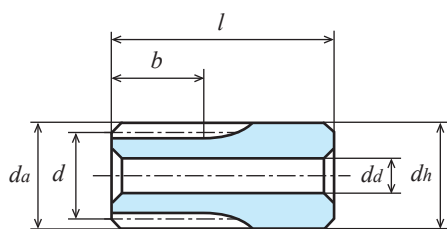
★KG 的规格齿轮有「标准齿宽」(轻负荷用)和传达扭矩更大的「加宽齿宽」(重负荷用)。请根据用途选择。

★【变位】是变位系数 X = 0.5 的变位齿轮。①同一种材料，一样的齿轮相互啮合时的理想值。

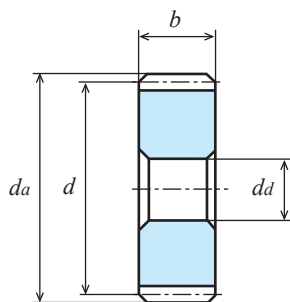
产品型号	齿数 z	分度圆直径 d	齿顶圆直径 da	形状	齿宽 b	孔径 dd(H7)	轮毂外径 dh	轮毂长度 lh	全长 l	键槽 b ₂ × t ₂	螺纹孔		重量 W(g)
											M	ls	
S2.5S 10L - 2820	10	【变位】	φ31.66	L1	28	-	φ20(h9)	L40 R80	148	-	-	-	403.8
S2.5S 12K - 2812	12	φ30	φ35	K2	28	φ12(H8)	φ35	32	60	-	-	-	343.8
S2.5S 14B - 1612N	14	φ35	φ40	B1	16	φ12	φ27	12	28	-	-	-	150.0
S2.5S 14B - 1812N	14	φ35	φ40	B1	18	φ12	φ28	12	30	-	-	-	167.4
S2.5S 16A - 1612	16	φ40	φ45	A1	16	φ12	-	-	16	-	-	-	143.6
S2.5S 16A - 2812	16	φ40	φ45	A1	28	φ12	-	-	28	-	-	-	251.4
S2.5S 16B - 1812N	16	φ40	φ45	B1	18	φ12	φ32	12	30	-	-	-	226.8
S2.5S 18A - 1612	18	φ45	φ50	A1	16	φ12	-	-	16	-	-	-	185.6
S2.5S 18B - 1612N	18	φ45	φ50	B1	16	φ12	φ36	12	28	-	-	-	271.0
S2.5S 18B - 1814N	18	φ45	φ50	B1	18	φ14	φ36	12	30	-	-	-	284.5
S2.5S 20A - 1612F	20	φ50	φ55	A1	16	φ12	-	-	16	-	-	-	232.4
S2.5S 20A - 1812F	20	φ50	φ55	A1	18	φ12	-	-	18	-	-	-	261.5
S2.5S 20A - 2514F	20	φ50	φ55	A1	25	φ14	-	-	25	-	-	-	355.1
S2.5S 20A - 2814F	20	φ50	φ55	A1	28	φ14	-	-	28	-	-	-	397.7
S2.5S 20A = 2825	20	φ50	φ55	A1	28	φ25	-	-	28	8 × 3.3	-	-	317.9
S2.5S 20B - 1812	20	φ50	φ55	B1	18	φ12	φ40	12	30	-	-	-	369.4
S2.5S 20B # 1820	20	φ50	φ55	B1	18	φ20	φ40	12	30	6 × 2.8	M5	6	317.2
S2.5S 20B - 2814	20	φ50	φ55	B1	28	φ14	φ42	12	40	-	-	-	514.1
S2.5S 20B # 2825	20	φ50	φ55	B1	28	φ25	φ42	12	40	8 × 3.3	M5	6	399.3
S2.5S 24A - 1814F	24	φ60	φ65	A1	18	φ14	-	-	18	-	-	-	377.8
S2.5S 24A = 1820	24	φ60	φ65	A1	18	φ20	-	-	18	6 × 2.8	-	-	352.8
S2.5S 24A - 2814F	24	φ60	φ65	A1	28	φ14	-	-	28	-	-	-	587.6
S2.5S 24B - 1614	24	φ60	φ65	B1	16	φ14	φ50	12	28	-	-	-	506.6
S2.5S 24B - 1814	24	φ60	φ65	B1	18	φ14	φ40	12	30	-	-	-	482.0
S2.5S 24B - 2515	24	φ60	φ65	B1	25	φ15	φ50	12	37	-	-	-	689.0
S2.5S 25A = 1820	25	φ62.5	φ67.5	A1	18	φ20	-	-	18	6 × 2.8	-	-	386.7
S2.5S 28A - 1614F	28	φ70	φ75	A1	16	φ14	-	-	16	-	-	-	460.0
S2.5S 28A - 1814F	28	φ70	φ75	A1	18	φ14	-	-	18	-	-	-	520.0
S2.5S 28B - 1814	28	φ70	φ75	B1	18	φ14	φ40	12	30	-	-	-	630.0
S2.5S 28B # 1820	28	φ70	φ75	B1	18	φ20	φ40	12	30	6 × 2.8	M5	6	580.0
S2.5S 30A - 2518F	30	φ75	φ80	A1	25	φ18	-	-	25	-	-	-	0.82(kg)
S2.5S 30B - 1814	30	φ75	φ80	B1	18	φ14	φ40	12	30	-	-	-	0.71(kg)
S2.5S 30B - 2816	30	φ75	φ80	B1	28	φ16	φ50	12	40	-	-	-	1.09(kg)



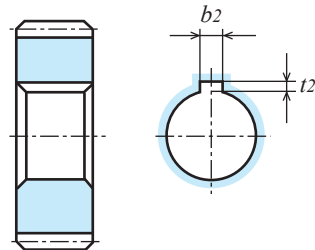
2D·3D CAD



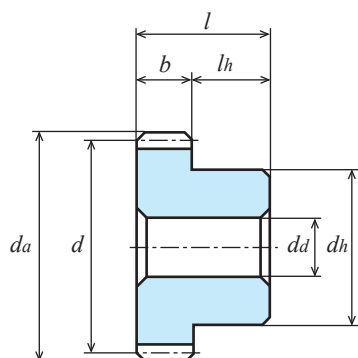
K2形状【-】



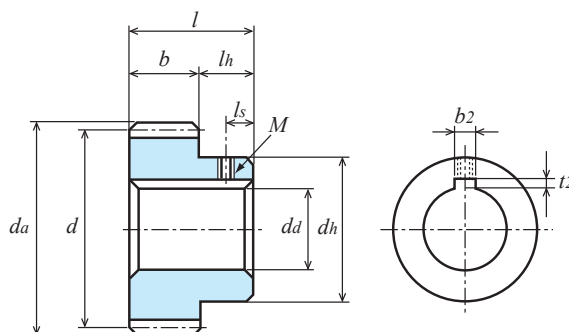
A1形状【-】



A1形状【=】

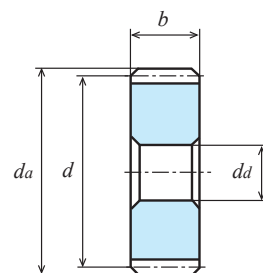
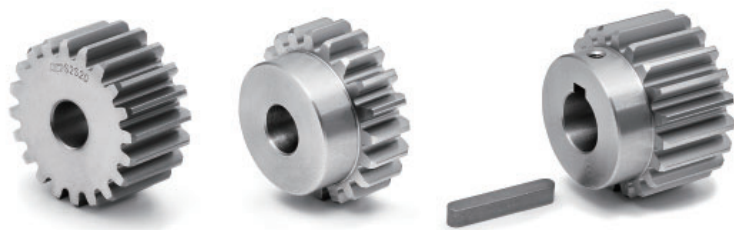


B1形状【-】



B1形状【#】

齿数 z	齿宽 b	各旋转速度时容许传达动力表 弯曲强度 (单位:kW)							容许扭矩表 (N·m) 100rpm
		10rpm	100rpm	200rpm	400rpm	800rpm	1,200rpm	1,500rpm	
10	28	0.064	0.64	1.29	2.58	5.07	7.02	8.29	61.11
12	28	0.059	0.59	1.18	2.37	4.57	6.29	7.40	56.34
14	16	0.044	0.44	0.88	1.77	3.30	4.50	5.25	42.01
14	18	0.049	0.49	0.99	1.99	3.72	5.06	5.91	46.79
16	16	0.055	0.55	1.10	2.20	3.99	5.38	6.31	52.52
16	18	0.061	0.61	1.23	2.47	4.49	6.05	7.10	58.25
16	28	0.096	0.96	1.93	3.85	7.00	9.42	11.06	91.67
18	16	0.066	0.66	1.32	2.64	4.67	6.23	7.48	63.02
18	18	0.074	0.74	1.48	2.97	5.25	7.01	8.41	70.66
20	16	0.077	0.78	1.55	3.09	5.34	7.13	8.66	74.48
20	18	0.087	0.87	1.75	3.47	6.01	8.03	9.74	83.08
20	25	0.122	1.220	2.450	4.860	8.400	11.230	13.620	116.51
20	28	0.136	1.36	2.72	5.40	9.34	12.48	15.15	129.87
24	16	0.101	1.01	2.03	3.90	6.60	9.08	10.97	96.45
24	18	0.114	1.14	2.28	4.39	7.43	10.22	12.34	108.86
24	25	0.158	1.58	3.17	6.10	10.32	14.19	17.13	150.88
24	28	0.177	1.77	3.55	6.83	11.56	15.89	19.19	169.02
25	18	0.121	1.21	2.41	4.62	7.77	10.76	12.98	115.55
28	16	0.13	1.26	2.51	4.70	7.79	11.01	13.30	120.32
28	18	0.14	1.41	2.83	5.28	8.77	12.38	14.97	134.65
30	18	0.16	1.55	3.10	5.72	9.50	13.44	16.28	148.02
30	25	0.220	2.160	4.320	7.950	13.210	18.690	22.640	206.27
30	28	0.24	2.41	4.82	8.89	14.77	20.91	25.33	230.14



A1形状【一】

单位: mm

精度	材料	压力角	热处理	齿面硬度	侧隙①
JIS B 1702-1 N8级	S45C	20度	—	—	0.1 ~ 0.25

★未做表面处理。【#】表示带有键槽和键，螺纹孔和固定用螺钉。

★本产品的容许传达动力表使用 JGMA 公式。请在参考资料 P. 20 确认单位换算方法。

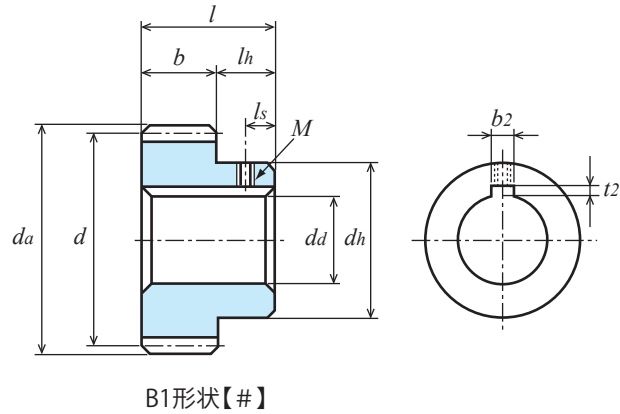
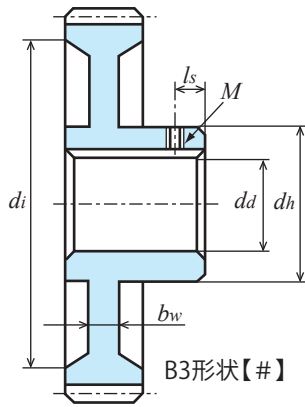
★KG 的规格齿轮有「标准齿宽」(轻负荷用)和传达扭矩更大的「加宽齿宽」(重负荷用)。请根据用途选择。

①同一种材料, 一样的齿轮相互啮合时的理想值。

产品型号	齿数 <i>z</i>	分度圆直径 <i>d</i>	齿顶圆直径 <i>da</i>	形状	齿宽 <i>b</i>	孔径 <i>da(H7)</i>	轮毂外径 <i>dh</i>	轮毂长度 <i>lh</i>	全长 <i>l</i>	键槽 <i>b₂ × t₂</i>	螺纹孔		轮圈内径 <i>di</i>	腹板厚度 <i>b_w</i>	重量 <i>W(kg)</i>
											<i>M</i>	<i>ls</i>			
S2.5S 32A - 1616F	32	φ 80	φ 85	A1	16	φ 16	-	-	16	-	-	-	-	-	0.61
S2.5S 32A - 2518F	32	φ 80	φ 85	A1	25	φ 18	-	-	25	-	-	-	-	-	0.94
S2.5S 32B - 1616	32	φ 80	φ 85	B1	16	φ 16	φ 50	12	28	-	-	-	-	-	0.77
S2.5S 32B - 2516	32	φ 80	φ 85	B1	25	φ 16	φ 60	12	37	-	-	-	-	-	1.20
S2.5S 36A - 1616F	36	φ 90	φ 95	A1	16	φ 16	-	-	16	-	-	-	-	-	0.77
S2.5S 36A - 2518F	36	φ 90	φ 95	A1	25	φ 18	-	-	25	-	-	-	-	-	1.20
S2.5S 36B - 1616	36	φ 90	φ 95	B1	16	φ 16	φ 50	12	28	-	-	-	-	-	0.94
S2.5S 36B - 2518	36	φ 90	φ 95	B1	25	φ 18	φ 60	12	37	-	-	-	-	-	1.44
S2.5S 40A - 1616F	40	φ 100	φ 105	A1	16	φ 16	-	-	16	-	-	-	-	-	0.96
S2.5S 40A - 2518F	40	φ 100	φ 105	A1	25	φ 18	-	-	25	-	-	-	-	-	1.49
S2.5S 40B - 1616	40	φ 100	φ 105	B1	16	φ 16	φ 50	12	28	-	-	-	-	-	1.13
S2.5S 40B # 1620	40	φ 100	φ 105	B1	16	φ 20	φ 50	12	28	6 × 2.8	M5	6	-	-	1.10
S2.5S 40B # 1625	40	φ 100	φ 105	B1	16	φ 25	φ 50	12	28	8 × 3.3	M6	6	-	-	1.06
S2.5S 40BF - 2512	40	φ 100	φ 105	B1	25	φ 12(H8)	φ 70	20	45	-	-	-	-	-	2.1
S2.5S 40B - 2518	40	φ 100	φ 105	B1	25	φ 18	φ 60	12	37	-	-	-	-	-	1.73
S2.5S 40B # 2525	40	φ 100	φ 105	B1	25	φ 25	φ 60	12	37	8 × 3.3	M6	6	-	-	1.66
S2.5S 48A - 1616F	48	φ 120	φ 125	A1	16	φ 16	-	-	16	-	-	-	-	-	1.40
S2.5S 48A - 2518F	48	φ 120	φ 125	A1	25	φ 18	-	-	25	-	-	-	-	-	2.17
S2.5S 48B - 1616	48	φ 120	φ 125	B1	16	φ 16	φ 50	12	28	-	-	-	-	-	1.56
S2.5S 48B - 2518	48	φ 120	φ 125	B1	25	φ 18	φ 60	12	37	-	-	-	-	-	2.41
S2.5S 50A - 1616F	50	φ 125	φ 130	A1	16	φ 16	-	-	16	-	-	-	-	-	1.52
S2.5S 50A - 2518F	50	φ 125	φ 130	A1	25	φ 18	-	-	25	-	-	-	-	-	2.36
S2.5S 50B - 2518	50	φ 125	φ 130	B1	25	φ 18	φ 60	12	37	-	-	-	-	-	2.60
S2.5S 56A - 2518F	56	φ 140	φ 145	A1	25	φ 18	-	-	25	-	-	-	-	-	2.97
S2.5S 56B - 1618	56	φ 140	φ 145	B1	16	φ 18	φ 60	12	28	-	-	-	-	-	2.15
S2.5S 60A - 1616F	60	φ 150	φ 155	A1	16	φ 16	-	-	16	-	-	-	-	-	2.19
S2.5S 60A - 2518F	60	φ 150	φ 155	A1	25	φ 18	-	-	25	-	-	-	-	-	3.42
S2.5S 60B - 1618	60	φ 150	φ 155	B1	16	φ 18	φ 60	12	28	-	-	-	-	-	2.43
S2.5S 60B - 2520	60	φ 150	φ 155	B1	25	φ 20	φ 70	12	37	-	-	-	-	-	3.74
S2.5S 64A - 1616F	64	φ 160	φ 165	A1	16	φ 16	-	-	16	-	-	-	-	-	2.50
S2.5S 64A - 2518F	64	φ 160	φ 165	A1	25	φ 18	-	-	25	-	-	-	-	-	3.90
S2.5S 70BF - 2520	70	φ 175	φ 180	B1	25	φ 20	φ 125	20	45	-	-	-	-	-	6.52
S2.5S 72A - 1616F	72	φ 180	φ 185	A1	16	φ 16	-	-	16	-	-	-	-	-	3.17
S2.5S 72A - 2518F	72	φ 180	φ 185	A1	25	φ 18	-	-	25	-	-	-	-	-	4.94

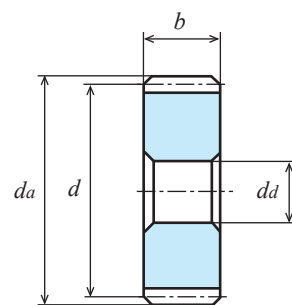
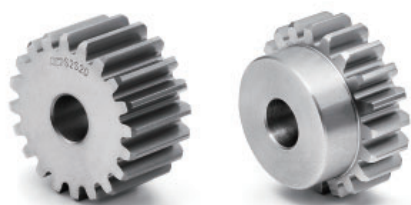


2D·3D CAD



产品型号	齿数 z	分度圆直径 d	齿顶圆直径 d_a	形状	齿宽 b	孔径 $d_d(H7)$	轮毂外径 d_h	轮毂长度 l_h	全长 l	键槽 $b_2 \times t_2$	螺纹孔		轮圈内径 d_i	腹板厚度 b_w	重量 $W(kg)$
											M	l_s			
S2.5S 80A - 1618F	80	$\phi 200$	$\phi 205$	A1	16	$\phi 18$	-	-	16	-	-	-	-	-	3.91
S2.5S 80A - 2520F	80	$\phi 200$	$\phi 205$	A1	25	$\phi 20$	-	-	25	-	-	-	-	-	6.10
S2.5S 80B - 2522	80	$\phi 200$	$\phi 205$	B1	25	$\phi 22$	$\phi 70$	12	37	-	-	-	-	-	6.42
S2.5S 80B # 2535	80	$\phi 200$	$\phi 205$	B3	25	$\phi 35$	$\phi 70$	12	37	10 × 3.3	M8	6	$\phi 177$	13	4.37

齿数 z	齿宽 b	各旋转速度时容许传达动力表 弯曲强度 (单位: kW)							容许扭矩表 (N · m) 100rpm
		10rpm	100rpm	200rpm	400rpm	800rpm	1,200rpm	1,500rpm	
32	16	0.15	1.50	3.01	5.46	9.13	12.89	15.64	143.24
32	25	0.24	2.35	4.70	8.54	14.27	20.14	24.44	224.41
36	16	0.18	1.76	3.51	6.20	10.50	14.83	17.94	168.07
36	25	0.27	2.75	5.49	9.69	16.41	23.17	28.03	262.61
40	16	0.20	2.01	4.00	6.92	11.85	16.74	20.19	191.94
40	25	0.310	3.140	6.230	10.780	18.470	26.100	31.480	299.86
48	16	0.25	2.53	4.87	8.25	14.45	20.45	25.30	341.60
48	25	0.40	3.95	7.61	12.89	22.58	31.95	39.53	377.21
50	16	0.27	2.66	5.09	8.56	15.12	21.36	26.61	254.02
50	25	0.410	4.140	7.910	13.330	23.530	33.230	41.400	395.36
56	16	0.31	3.06	5.71	9.47	17.11	24.44	-	292.22
56	25	0.48	4.77	8.92	14.80	26.73	38.19	-	455.52
60	16	0.33	3.32	6.12	10.16	18.41	26.56	-	317.05
60	25	0.52	5.19	9.56	15.87	28.76	41.50	-	495.63
64	16	0.36	3.59	6.51	10.89	19.69	-	-	342.83
64	25	0.56	5.60	10.17	17.01	30.77	-	-	534.78
70	25	0.620	6.190	11.000	18.560	33.500	-	-	591.13
72	16	0.41	4.12	7.27	12.31	22.20	-	-	393.44
72	25	0.64	6.44	11.37	19.24	34.69	-	-	615.00
80	16	0.47	4.62	8.00	13.70	24.84	-	-	441.19
80	25	0.720	7.170	12.410	21.260	38.530	-	-	684.71



A1形状【一】

单位: mm

精度	材料	压力角	热处理	齿面硬度	侧隙①
JIS B 1702-1 N8级	S45C	20度	—	—	0.12~0.3

★未做表面处理。

★本产品的容许传达动力表使用 JGMA 公式。请在参考资料 P. 20 确认单位换算方法。

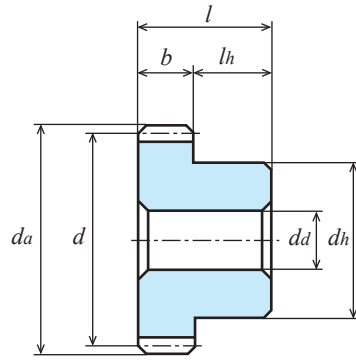
★KG 的规格齿轮有「标准齿宽」(轻负荷)和传达扭矩更大的「加宽齿宽」(重负荷)。请根据用途选择。

①同一种材料,一样的齿轮相互啮合时的理想值。

产品型号	齿数 z	分度圆直径 d	齿顶圆直径 d_a	形状	齿宽 b	孔径 $d_a(H7)$	轮毂外径 d_h	轮毂长度 l_h	全长 l	重量 $W(kg)$
S3S 14A - 3516	14	φ42	φ 48	A1	35	φ16	-	-	35	0.33
S3S 15A - 3016	15	φ45	φ 51	A1	30	φ16	-	-	30	0.33
S3S 16B - 2216N	16	φ48	φ 54	B1	22	φ16	φ40	13	35	0.39
S3S 16B - 3016N	16	φ48	φ 54	B1	30	φ16	φ40	13	43	0.49
S3S 18A - 2216	18	φ54	φ 60	A1	22	φ16	-	-	22	0.36
S3S 18A - 3016	18	φ54	φ 60	A1	30	φ16	-	-	30	0.49
S3S 18B - 3018N	18	φ54	φ 60	B1	30	φ18	φ46	13	43	0.62
S3S 20A - 2216F	20	φ60	φ 66	A1	22	φ16	-	-	22	0.45
S3S 20A - 3018F	20	φ60	φ 66	A1	30	φ18	-	-	30	0.61
S3S 20B - 2218	20	φ60	φ 66	B1	22	φ18	φ40	13	35	0.55
S3S 20B - 3018N	20	φ60	φ 66	B1	30	φ18	φ52	13	43	0.80
S3S 24A - 2216F	24	φ72	φ 78	A1	22	φ16	-	-	22	0.67
S3S 24A - 3018F	24	φ72	φ 78	A1	30	φ18	-	-	30	0.90
S3S 24A - 3518F	24	φ72	φ 78	A1	35	φ18	-	-	35	1.05
S3S 24B - 3020N	24	φ72	φ 78	B1	30	φ20	φ60	13	43	1.14
S3S 25A - 2218F	25	φ75	φ 81	A1	22	φ18	-	-	22	0.72
S3S 25A - 3018F	25	φ75	φ 81	A1	30	φ18	-	-	30	0.98
S3S 25A - 3520F	25	φ75	φ 81	A1	35	φ20	-	-	35	1.13
S3S 25B - 2220	25	φ75	φ 81	B1	22	φ20	φ50	13	35	0.88
S3S 25B - 3020N	25	φ75	φ 81	B1	30	φ20	φ60	13	43	1.22
S3S 28A - 2218F	28	φ84	φ 90	A1	22	φ18	-	-	22	0.91
S3S 28A - 3020F	28	φ84	φ 90	A1	30	φ20	-	-	30	1.23
S3S 28B - 2220	28	φ84	φ 90	B1	22	φ20	φ50	13	35	1.07
S3S 28B - 3022N	28	φ84	φ 90	B1	30	φ22	φ60	13	43	1.47
S3S 30A - 2220F	30	φ90	φ 96	A1	22	φ20	-	-	22	1.04
S3S 30A - 3022F	30	φ90	φ 96	A1	30	φ22	-	-	30	1.41
S3S 30B - 2218	30	φ90	φ 96	B1	22	φ18	φ50	13	35	1.23
S3S 30B - 3022N	30	φ90	φ 96	B1	30	φ22	φ60	13	43	1.66
S3S 32A - 2020F	32	φ96	φ102	A1	20	φ20	-	-	20	1.09
S3S 32A - 3022F	32	φ96	φ102	A1	30	φ22	-	-	30	1.62
S3S 32B - 2018	32	φ96	φ102	B1	20	φ18	φ50	13	33	1.27
S3S 32B - 3025N	32	φ96	φ102	B1	30	φ25	φ65	13	43	1.88
S3S 32B - 3220	32	φ96	φ102	B1	32	φ20	φ60	13	45	2.00

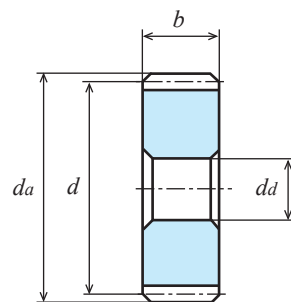
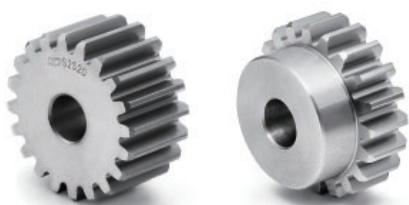


2D·3D CAD



B1形状【一】

齿数 z	齿宽 b	各旋转速度时容许传达动力表 弯曲强度 (单位 :kW)							容许扭矩表 (N·m)
		10rpm	100rpm	200rpm	400rpm	800rpm	1,200rpm	1,500rpm	100rpm
14	35	0.139	1.39	2.79	5.58	10.01	13.43	15.91	132.74
15	30	0.134	1.34	2.68	5.36	9.46	12.61	15.14	127.96
16	22	0.11	1.09	2.18	4.36	7.57	10.06	12.22	104.09
16	30	0.15	1.49	2.97	5.94	10.33	13.71	16.66	142.29
18	22	0.13	1.31	2.62	5.14	8.81	11.91	14.43	125.10
18	30	0.18	1.79	3.57	7.01	12.02	16.25	19.68	170.93
20	22	0.15	1.54	3.08	5.93	10.03	13.79	16.65	147.06
20	30	0.210	2.110	4.230	8.140	13.780	18.950	22.880	201.50
24	22	0.20	2.01	4.01	7.45	12.33	17.49	21.16	191.94
24	30	0.27	2.73	5.47	10.17	16.82	23.85	28.85	260.70
24	35	0.32	3.19	6.38	11.86	19.62	27.82	33.66	304.63
25	22	0.21	2.12	4.25	7.83	13.01	18.40	22.29	202.45
25	30	0.290	2.910	5.820	10.710	17.800	25.180	30.510	277.90
25	35	0.34	3.38	6.76	12.46	20.69	29.28	35.47	322.78
28	22	0.25	2.49	4.98	8.93	15.01	21.18	25.68	237.78
28	30	0.34	3.39	6.78	12.18	20.47	28.89	35.02	323.73
30	22	0.27	2.73	5.46	9.65	16.33	23.05	27.89	260.70
30	30	0.370	3.730	7.460	13.170	22.290	31.470	38.070	356.20
32	20	0.27	2.71	5.41	9.41	16.03	22.65	27.36	258.79
32	30	0.41	4.06	8.12	14.11	24.05	33.98	41.04	387.71
32	32	0.43	4.33	8.66	15.05	25.66	36.25	43.78	413.50



A1形状【一】

单位: mm

精度	材料	压力角	热处理	齿面硬度	侧隙①
JIS B 1702-1 N8级	S45C	20度	—	—	0.12~0.3

★未做表面处理。

★本产品的容许传达动力表使用 JGMA 公式。请在参考资料 P. 20 确认单位换算方法。

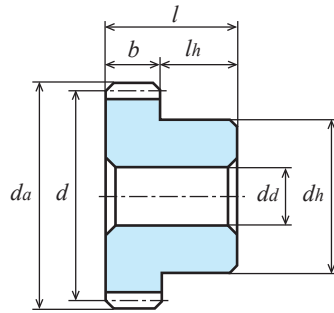
★KG 的规格齿轮有「标准齿宽」(轻负荷)和传达扭矩更大的「加宽齿宽」(重负荷)。请根据用途选择。

①同一种材料,一样的齿轮相互啮合时的理想值。

产品型号	齿数 z	分度圆直径 d	齿顶圆直径 d_a	形状	齿宽 b	孔径 $d_a(H7)$	轮毂外径 d_h	轮毂长度 l_h	全长 l	重量 $W(kg)$
S3S 36A-2020F	36	φ108	φ114	A1	20	φ20	-	-	20	1.39
S3S 36B-2020	36	φ108	φ114	B1	20	φ20	φ50	13	33	1.56
S3S 40A-2020F	40	φ120	φ126	A1	20	φ20	-	-	20	1.73
S3S 40A-3222F	40	φ120	φ126	A1	32	φ22	-	-	32	2.75
S3S 40B-2020	40	φ120	φ126	B1	20	φ20	φ50	13	33	1.90
S3S 40B-3025N	40	φ120	φ126	B1	30	φ25	φ70	13	43	2.89
S3S 40B-3222	40	φ120	φ126	B1	32	φ22	φ60	13	45	3.00
S3S 48A-2020F	48	φ144	φ150	A1	20	φ20	-	-	20	2.51
S3S 48A-3222F	48	φ144	φ150	A1	32	φ22	-	-	32	4.00
S3S 48B-2020	48	φ144	φ150	B1	20	φ20	φ50	13	33	2.68
S3S 48B-3025N	48	φ144	φ150	B1	30	φ25	φ80	13	43	4.19
S3S 50A-2020F	50	φ150	φ156	A1	20	φ20	-	-	20	2.73
S3S 50A-3222F	50	φ150	φ156	A1	32	φ22	-	-	32	4.34
S3S 50B-2020	50	φ150	φ156	B1	20	φ20	φ60	13	33	2.98
S3S 50B-3025N	50	φ150	φ156	B1	30	φ25	φ80	13	43	4.51
S3S 56A-3222F	56	φ168	φ174	A1	32	φ22	-	-	32	5.47
S3S 60A-2020F	60	φ180	φ186	A1	20	φ20	-	-	20	3.95
S3S 60A-3222F	60	φ180	φ186	A1	32	φ22	-	-	32	6.30
S3S 60B-2022	60	φ180	φ186	B1	20	φ22	φ60	13	33	4.19

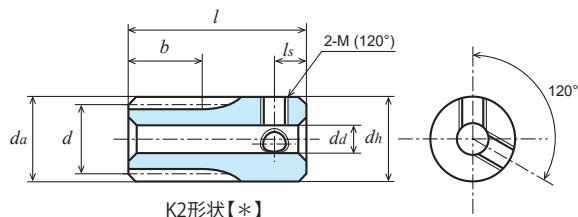


2D・3D CAD



B1形状【一】

齿数 z	齿宽 b	各旋转速度时容许传达动力表 弯曲强度 (单位: kW)							容许扭矩表 (N·m)
		10rpm	100rpm	200rpm	400rpm	800rpm	1,200rpm	1,500rpm	100rpm
36	20	0.32	3.16	6.20	10.64	18.39	26.00	31.63	301.77
40	20	0.36	3.62	6.98	11.81	20.69	29.29	36.23	345.69
40	30	0.540	5.420	10.440	17.680	30.970	43.830	54.230	517.59
40	32	0.58	5.80	11.16	18.90	33.11	46.86	57.97	553.88
48	20	0.46	4.55	8.46	14.00	25.40	36.43	-	434.51
48	30	0.68	6.83	12.69	21.01	38.10	54.65	-	652.24
48	32	0.73	7.29	13.54	22.41	40.64	58.29	-	696.17
50	20	0.48	4.79	8.82	14.66	26.56	38.31	-	457.43
50	30	0.720	7.150	13.180	21.890	39.670	57.230	-	682.80
50	32	0.77	7.66	14.12	23.45	42.49	61.30	-	731.50
56	32	0.88	8.80	15.80	26.54	47.95	-	-	840.37
60	20	0.60	5.98	10.55	17.86	32.20	-	-	571.07
60	32	0.96	9.56	16.88	28.57	51.52	-	-	912.95



K2形状【*】

单位: mm

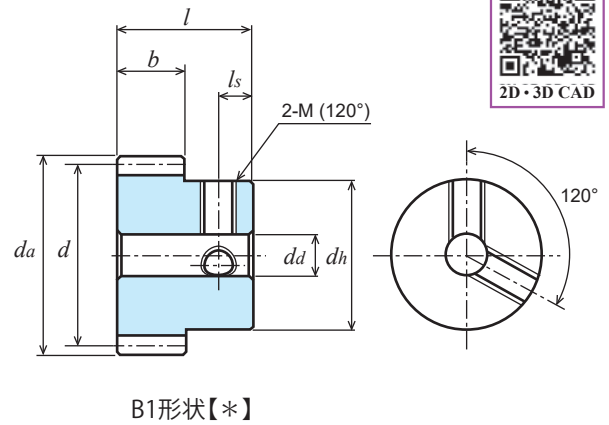
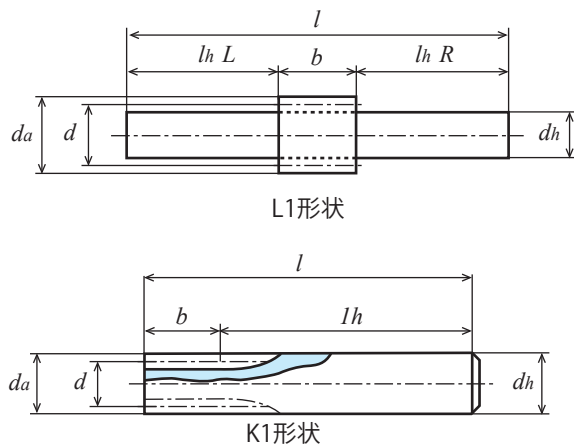
精度	材料	压力角	热处理	齿面硬度	侧隙①
JIS B 1702-1 N9级	SUS304	20度	—	—	0.02~0.06

★未做表面处理。【*】带有两个螺纹孔，但无固定用螺钉。

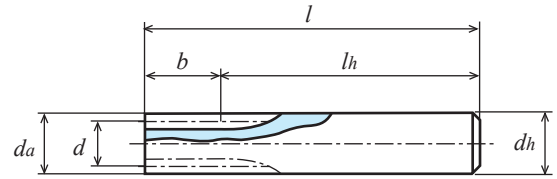
★本产品的容许传达动力表使用 JGMA 公式。请在参考资料 P. 20 确认单位换算方法。

①同一种材料，一样的齿轮相互啮合时的理想值。

产品型号	齿数 z	分度圆直径 d	齿顶圆直径 d_a	形状	齿宽 b	孔径 $d_a(H8)$	轮毂外径 d_h	轮毂长度 l_h	全长 l	螺纹孔		重量 $W(g)$
										2-M(120°)	l_s	
S50SU 10K - 1006	10	$\phi 5$	$\phi 6$	K1	10	-	$\phi 6$	45	55	-	-	11.7
S50SU 12K - 1007	12	$\phi 6$	$\phi 7$	K1	10	-	$\phi 7$	45	55	-	-	16.0
S50SU 14K - 1008	14	$\phi 7$	$\phi 8$	K1	10	-	$\phi 8$	45	55	-	-	21.0
S50SU 15K - 1008	15	$\phi 7.5$	$\phi 8.5$	K1	10	-	$\phi 8.5$	45	55	-	-	23.8
S50SU 16K * 0804	16	$\phi 8$	$\phi 9$	K2	8	$\phi 4$	$\phi 9$	10	18	2-M3	3	6.2
S50SU 16L - 0805	16	$\phi 8$	$\phi 9$	L1	8	-	$\phi 5(h9)$	L22 R50	80	-	-	14.4
S50SU 18K * 0804	18	$\phi 9$	$\phi 10$	K2	8	$\phi 4$	$\phi 10$	10	18	2-M3	3	8.2
S50SU 18L - 0806	18	$\phi 9$	$\phi 10$	L1	8	-	$\phi 6(h9)$	L22 R50	80	-	-	20.2
S50SU 20K * 0804	20	$\phi 10$	$\phi 11$	K2	8	$\phi 4$	$\phi 11$	10	18	2-M3	3	10.4
S50SU 20L - 0806	20	$\phi 10$	$\phi 11$	L1	8	-	$\phi 6(h9)$	L22 R50	80	-	-	21.1
S50SU 24K * 0805	24	$\phi 12$	$\phi 13$	K2	8	$\phi 5$	$\phi 13$	10	18	2-M3	3	14.5
S50SU 25K * 0805	25	$\phi 12.5$	$\phi 13.5$	K2	8	$\phi 5$	$\phi 13.5$	10	18	2-M3	3	15.9
S50SU 28K * 0805	28	$\phi 14$	$\phi 15$	K2	8	$\phi 5$	$\phi 15$	10	18	2-M3	3	20.5
S50SU 30K * 0806	30	$\phi 15$	$\phi 16$	K2	8	$\phi 6$	$\phi 16$	10	18	2-M3	3	22.7
S50SU 32B * 0506	32	$\phi 16$	$\phi 17$	B1	5	$\phi 6$	$\phi 12$	8	13	2-M3	4	12.0
S50SU 36B * 0506	36	$\phi 18$	$\phi 19$	B1	5	$\phi 6$	$\phi 12$	8	13	2-M3	4	14.1
S50SU 40B * 0506	40	$\phi 20$	$\phi 21$	B1	5	$\phi 6$	$\phi 15$	8	13	2-M4	4	20.0
S50SU 45B * 0506	45	$\phi 22.5$	$\phi 23.5$	B1	5	$\phi 6$	$\phi 15$	8	13	2-M4	4	23.3
S50SU 48B * 0506	48	$\phi 24$	$\phi 25$	B1	5	$\phi 6$	$\phi 15$	8	13	2-M4	4	25.5
S50SU 50B * 0506	50	$\phi 25$	$\phi 26$	B1	5	$\phi 6$	$\phi 15$	8	13	2-M4	4	27.0
S50SU 54B * 0506	54	$\phi 27$	$\phi 28$	B1	5	$\phi 6$	$\phi 15$	8	13	2-M4	4	30.3
S50SU 56B * 0506	56	$\phi 28$	$\phi 29$	B1	5	$\phi 6$	$\phi 15$	8	13	2-M4	4	32.0
S50SU 60B * 0508	60	$\phi 30$	$\phi 31$	B1	5	$\phi 8$	$\phi 18$	8	13	2-M4	4	38.2
S50SU 64B * 0508	64	$\phi 32$	$\phi 33$	B1	5	$\phi 8$	$\phi 18$	8	13	2-M4	4	42.0
S50SU 70B * 0508	70	$\phi 35$	$\phi 36$	B1	5	$\phi 8$	$\phi 18$	8	13	2-M4	4	48.3
S50SU 72B * 0508	72	$\phi 36$	$\phi 37$	B1	5	$\phi 8$	$\phi 18$	8	13	2-M4	4	50.5
S50SU 75B * 0508	75	$\phi 37.5$	$\phi 38.5$	B1	5	$\phi 8$	$\phi 18$	8	13	2-M4	4	53.9
S50SU 80B * 0510	80	$\phi 40$	$\phi 41$	B1	5	$\phi 10$	$\phi 22$	8	13	2-M5	4	64.3
S50SU 90B * 0510	90	$\phi 45$	$\phi 46$	B1	5	$\phi 10$	$\phi 22$	8	13	2-M5	4	77.5
S50SU 100B * 0510	100	$\phi 50$	$\phi 51$	B1	5	$\phi 10$	$\phi 25$	8	13	2-M5	4	98.9
S50SU 120B * 0510	120	$\phi 60$	$\phi 61$	B1	5	$\phi 10$	$\phi 25$	8	13	2-M5	4	133.2



产品型号	各旋转速度时容许传达动力表 弯曲强度 (单位:W)						
	10rpm	100rpm	200rpm	400rpm	800rpm	1,200rpm	1,500rpm
S50SU 10K - 1006	0.30	3.03	6.06	12.12	24.24	36.37	45.46
S50SU 12K - 1007	0.42	4.24	8.49	16.98	33.96	50.93	63.67
S50SU 14K - 1008	0.55	5.53	11.07	22.13	44.26	66.39	82.99
S50SU 15K - 1008	0.62	6.20	12.40	24.80	49.60	74.41	93.01
S50SU 16K * 0804	0.55	5.50	11.01	22.02	44.04	66.06	82.57
S50SU 16L - 0805	0.55	5.50	11.01	22.02	44.04	66.06	82.57
S50SU 18K * 0804	0.66	6.62	13.24	26.47	52.94	79.41	99.26
S50SU 18L - 0806	0.66	6.62	13.24	26.47	52.94	79.41	99.26
S50SU 20K * 0804	0.78	7.77	15.54	31.08	62.16	93.24	116.55
S50SU 20L - 0806	0.78	7.77	15.54	31.08	62.16	93.24	116.55
S50SU 24K * 0805	1.01	10.13	20.26	40.52	81.04	121.55	151.94
S50SU 25K * 0805	1.07	10.73	21.46	42.93	85.86	128.79	160.96
S50SU 28K * 0805	1.26	12.56	25.13	50.26	100.52	150.77	185.69
S50SU 30K * 0806	1.38	13.80	27.59	55.18	110.37	165.55	201.56
S50SU 32B * 0506	0.94	9.40	18.81	37.61	75.22	112.74	135.81
S50SU 36B * 0506	1.10	10.98	21.96	43.93	87.85	129.24	155.10
S50SU 40B * 0506	1.26	12.58	25.16	50.32	100.65	145.37	173.83
S50SU 45B * 0506	1.46	14.59	29.18	58.37	116.74	164.87	196.29
S50SU 48B * 0506	1.58	15.81	31.63	63.25	126.40	176.32	209.39
S50SU 50B * 0506	1.66	16.63	33.26	66.52	132.10	183.82	217.95
S50SU 54B * 0506	1.83	18.27	36.54	73.08	143.35	198.52	234.63
S50SU 56B * 0506	1.91	19.10	38.19	76.38	148.90	205.71	242.76
S50SU 60B * 0508	2.07	20.75	41.50	83.00	159.84	219.81	258.63
S50SU 64B * 0508	2.24	22.41	44.82	89.64	170.57	233.52	273.96
S50SU 70B * 0508	2.49	24.91	49.82	99.65	186.27	253.37	296.02
S50SU 72B * 0508	2.57	25.75	51.50	102.99	191.40	259.80	303.14
S50SU 75B * 0508	2.70	27.01	54.01	108.02	199.00	269.28	313.58
S50SU 80B * 0510	2.91	29.11	58.21	116.42	211.43	284.66	334.02
S50SU 90B * 0510	3.33	33.28	66.56	133.13	235.05	313.46	376.29
S50SU 100B * 0510	3.75	37.50	75.01	148.96	257.73	344.32	417.84
S50SU 120B * 0510	4.60	45.99	91.98	177.13	299.84	412.29	497.84



K1形状

单位: mm

精度	材料	压力角	热处理	齿面硬度	侧隙①
JIS B 1702-1 N9 级	SUS304	20 度	—	—	0.02~0.06

★未做表面处理。【+】带有螺纹孔，但无固定用螺钉。

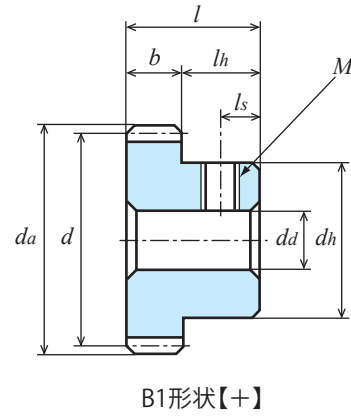
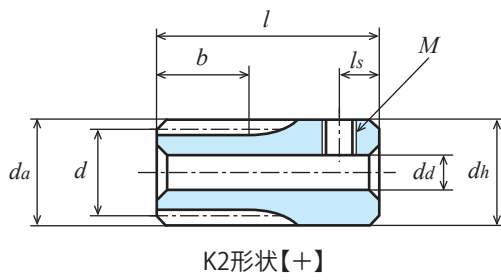
★本产品的容许传达动力表使用 JGMA 公式。请在参考资料 P. 20 确认单位换算方法。

①同一种材料，一样的齿轮相互啮合时的理想值。

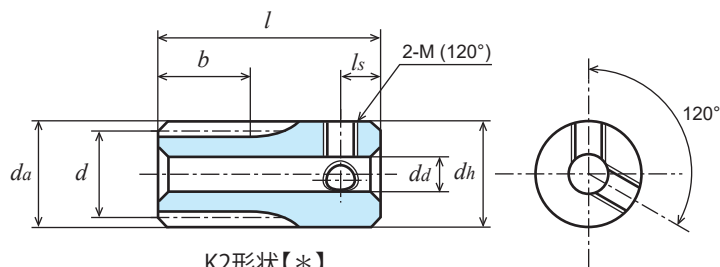
产品型号	齿数 z	分度圆直径 d	齿顶圆直径 d_a	形状	齿宽 b	孔径 $d_a(H8)$	轮毂外径 d_h	轮毂长度 l_h	全长 l	螺纹孔		重量 $W(g)$
										M	l_s	
S75SU 10K - 0809	10	$\phi 7.5$	$\phi 9$	K1	8	-	$\phi 9$	47	55	-	-	26.5
S75SU 14K + 0805	14	$\phi 10.5$	$\phi 12$	K2	8	$\phi 5$	$\phi 12$	12	20	M3	3	13.0
S75SU 15K + 0805	15	$\phi 11.25$	$\phi 12.75$	K2	8	$\phi 5$	$\phi 12.75$	12	20	M3	3	15.2
S75SU 16B + 0805	16	$\phi 12$	$\phi 13.5$	B1	8	$\phi 5$	$\phi 10$	7	15	M3	3.5	9.1
S75SU 20B + 0806	20	$\phi 15$	$\phi 16.5$	B1	8	$\phi 6$	$\phi 12$	7	15	M4	3.5	13.9
S75SU 22B + 0806	22	$\phi 16.5$	$\phi 18$	B1	8	$\phi 6$	$\phi 12$	7	15	M4	3.5	16.3
S75SU 24B + 0806	24	$\phi 18$	$\phi 19.5$	B1	8	$\phi 6$	$\phi 14$	7	15	M4	3.5	21.0
S75SU 25B + 0806	25	$\phi 18.75$	$\phi 20.25$	B1	8	$\phi 6$	$\phi 14$	7	15	M4	3.5	22.4
S75SU 26B + 0806	26	$\phi 19.5$	$\phi 21$	B1	8	$\phi 6$	$\phi 14$	7	15	M4	3.5	23.8
S75SU 28B + 0806	28	$\phi 21$	$\phi 22.5$	B1	8	$\phi 6$	$\phi 14$	7	15	M4	3.5	26.9
S75SU 48B + 0606	48	$\phi 36$	$\phi 37.5$	B1	6	$\phi 6$	$\phi 20$	9	15	M4	4	67.0



2D・3D CAD



产品型号	各旋转速度时容许传达动力表 弯曲强度 (单位:W)						
	10rpm	100rpm	200rpm	400rpm	800rpm	1,200rpm	1,500rpm
S75SU 10K - 0809	0.55	5.46	10.91	21.82	43.64	65.46	81.83
S75SU 14K + 0805	1.00	9.96	19.92	39.84	79.67	119.51	149.39
S75SU 15K + 0805	1.12	11.16	22.32	44.64	89.29	133.93	167.41
S75SU 16B + 0805	1.24	12.39	24.77	49.54	99.09	148.63	185.79
S75SU 20B + 0806	1.75	17.48	34.97	69.93	139.86	209.79	255.42
S75SU 22B + 0806	2.01	20.12	40.23	80.46	160.93	240.07	288.91
S75SU 24B + 0806	2.28	22.79	45.58	91.17	182.33	268.23	321.89
S75SU 25B + 0806	2.41	24.15	48.30	96.59	193.18	282.23	338.23
S75SU 26B + 0806	2.55	25.51	51.03	102.05	204.11	296.15	354.44
S75SU 28B + 0806	2.83	28.27	56.54	113.08	226.16	323.73	386.41
S75SU 48B + 0606	4.27	42.69	85.39	170.78	317.37	430.79	502.63



K2形状【*】

单位: mm

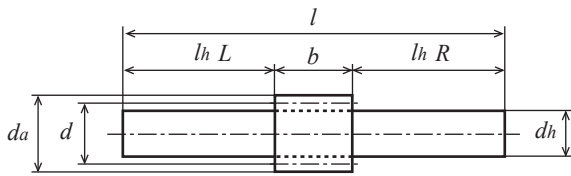
精度	材料	压力角	热处理	齿面硬度	侧隙①
JIS B 1702-1 N9级	SUS304	20度	—	—	0.02~0.06

★未做表面处理。【*】带有两个螺纹孔，但无固定用螺钉。

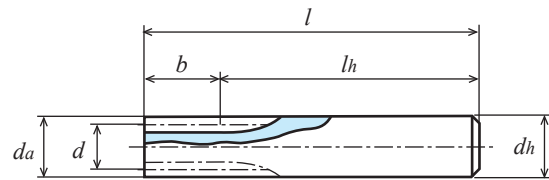
★本产品的容许传达动力表使用 JGMA 公式。请在参考资料 P. 20 确认单位换算方法。

①同一种材料，一样的齿轮相互啮合时的理想值。

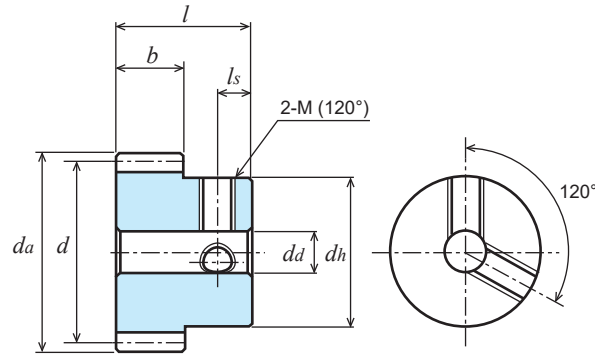
产品型号	齿数 z	分度圆直径 d	齿顶圆直径 d_a	形状	齿宽 b	孔径 $d_a(H8)$	轮毂外径 d_h	轮毂长度 l_h	全长 l	螺纹孔		重量 $W(g)$
										2-M(120°)	l_s	
S80SU 10K — 1010	10	φ 8	φ 9.6	K1	10	-	φ10	50	60	-	-	35.1
S80SU 12K — 1012	12	φ 9.6	φ 11.2	K1	10	-	φ12	50	60	-	-	50.6
S80SU 14K * 0704	14	φ 11.2	φ 12.8	K2	7	φ 4	φ12.8	13	20	2-M3	3	16.3
S80SU 15K * 0704	15	φ 12	φ 13.6	K2	7	φ 4	φ13.6	13	20	2-M3	3	18.8
S80SU 16L — 0706	16	φ 12.8	φ 14.4	L1	7	-	φ 6 (h9)	L28 R60	95	-	-	26.9
S80SU 16B * 0504	16	φ 12.8	φ 14.4	B1	5	φ 4	φ10	7	12	2-M3	3	8.0
S80SU 16B * 0704	16	φ 12.8	φ 14.4	B1	7	φ 4	φ10	7	14	2-M3	3	9.8
S80SU 18B * 0704	18	φ 14.4	φ 16	B1	7	φ 4	φ10	7	14	2-M3	3	11.7
S80SU 20L — 0710	20	φ 16	φ 17.6	L1	7	-	φ10 (h9)	L28 R60	95	-	-	66.0
S80SU 20B * 0504	20	φ 16	φ 17.6	B1	5	φ 4	φ10	7	12	2-M3	3	10.9
S80SU 20B * 0704	20	φ 16	φ 17.6	B1	7	φ 4	φ10	7	14	2-M3	3	13.9
S80SU 22B * 0504	22	φ 17.6	φ 19.2	B1	5	φ 4	φ10	7	12	2-M3	3	12.5
S80SU 22B * 0704	22	φ 17.6	φ 19.2	B1	7	φ 4	φ10	7	14	2-M3	3	16.2
S80SU 24B * 0505	24	φ 19.2	φ 20.8	B1	5	φ 5	φ15	7	12	2-M4	4	18.6
S80SU 24B * 0705	24	φ 19.2	φ 20.8	B1	7	φ 5	φ15	7	14	2-M4	4	22.9
S80SU 25B * 0505	25	φ 20	φ 21.6	B1	5	φ 5	φ15	7	12	2-M4	4	19.6
S80SU 25B * 0705	25	φ 20	φ 21.6	B1	7	φ 5	φ15	7	14	2-M4	4	24.2
S80SU 28B * 0505	28	φ 22.4	φ 24	B1	5	φ 5	φ15	7	12	2-M4	4	22.7
S80SU 28B * 0705	28	φ 22.4	φ 24	B1	7	φ 5	φ15	7	14	2-M4	4	28.7
S80SU 30B * 0505	30	φ 24	φ 25.6	B1	5	φ 5	φ15	7	12	2-M4	4	25.0
S80SU 30B * 0705	30	φ 24	φ 25.6	B1	7	φ 5	φ15	7	14	2-M4	4	31.9
S80SU 32B * 0505	32	φ 25.6	φ 27.2	B1	5	φ 5	φ15	9	14	2-M4	4	30.0
S80SU 36B * 0506	36	φ 28.8	φ 30.4	B1	5	φ 6	φ18	9	14	2-M4	4	39.9
S80SU 40B * 0506	40	φ 32	φ 33.6	B1	5	φ 6	φ18	9	14	2-M4	4	45.9
S80SU 45B * 0506	45	φ 36	φ 37.6	B1	5	φ 6	φ18	9	14	2-M4	4	54.4
S80SU 48B * 0506	48	φ 38.4	φ 40	B1	5	φ 6	φ18	9	14	2-M4	4	59.9
S80SU 50B * 0506	50	φ 40	φ 41.6	B1	5	φ 6	φ18	9	14	2-M4	4	63.9
S80SU 54B * 0506	54	φ 43.2	φ 44.8	B1	5	φ 6	φ18	9	14	2-M4	4	72.1
S80SU 60B * 0506	60	φ 48	φ 49.6	B1	5	φ 6	φ18	9	14	2-M4	4	85.8
S80SU 64B * 0506	64	φ 51.2	φ 52.8	B1	5	φ 6	φ18	9	14	2-M4	4	95.7
S80SU 70B * 0508	70	φ 56	φ 57.6	B1	5	φ 8	φ28	9	14	2-M4	4	134.4
S80SU 72B * 0508	72	φ 57.6	φ 59.2	B1	5	φ 8	φ28	9	14	2-M4	4	140.0
S80SU 80B * 0508	80	φ 64	φ 65.6	B1	5	φ 8	φ28	9	14	2-M4	4	164.3
S80SU 90B * 0508	90	φ 72	φ 73.6	B1	5	φ 8	φ28	9	14	2-M4	4	198.1
S80SU 100B * 0508	100	φ 80	φ 81.6	B1	5	φ 8	φ28	9	14	2-M4	4	236.0
S80SU 100B * 0510	100	φ 80	φ 81.6	B1	5	φ 10	φ28	9	14	2-M4	4	233.0



L1形状



K1形状

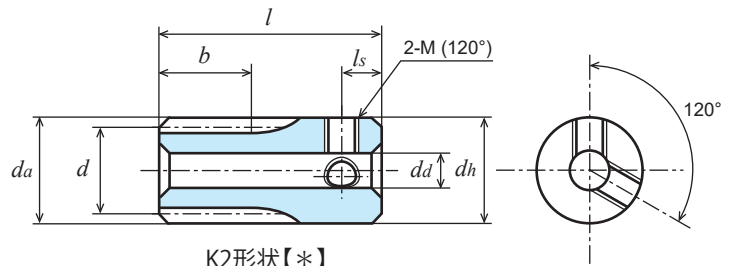
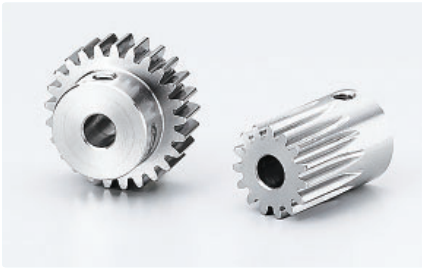


B1形状【*】



2D・3D CAD

产品型号	各旋转速度时容许传达动力表 弯曲强度 (单位:W)						
	10rpm	100rpm	200rpm	400rpm	800rpm	1,200rpm	1,500rpm
S80SU 10K - 1010	0.78	7.76	15.52	31.03	62.07	93.10	116.37
S80SU 12K - 1012	1.09	10.87	21.73	43.46	86.93	130.39	162.99
S80SU 14K * 0704	0.99	9.91	19.83	39.66	79.32	118.98	148.72
S80SU 15K * 0704	1.11	11.11	22.22	44.45	88.89	133.34	166.67
S80SU 16L - 0706	1.23	12.33	24.66	49.32	98.65	147.97	184.82
S80SU 16B * 0504	0.88	8.81	17.62	35.23	70.46	105.70	132.01
S80SU 16B * 0704	1.23	12.33	24.66	49.32	98.65	147.97	184.82
S80SU 18B * 0704	1.48	14.82	29.65	59.29	118.59	177.88	218.07
S80SU 20L - 0710	1.74	17.40	34.81	69.62	139.24	208.69	251.40
S80SU 20B * 0504	1.24	12.43	24.86	49.73	99.46	149.07	179.57
S80SU 20B * 0704	1.74	17.40	34.81	69.62	139.24	208.69	251.40
S80SU 22B * 0504	1.43	14.30	28.61	57.22	114.44	168.97	202.93
S80SU 22B * 0704	2.00	20.03	40.05	80.10	160.21	236.56	284.10
S80SU 24B * 0505	1.62	16.21	32.41	64.83	129.66	188.65	225.90
S80SU 24B * 0705	2.27	22.69	45.38	90.76	181.52	264.10	316.25
S80SU 25B * 0505	1.72	17.17	34.34	68.69	137.37	198.42	237.26
S80SU 25B * 0705	2.40	24.04	48.08	96.16	192.32	277.79	332.16
S80SU 28B * 0505	2.10	20.10	40.21	80.41	160.83	227.34	270.71
S80SU 28B * 0705	2.81	28.14	56.29	112.58	225.16	318.28	379.00
S80SU 30B * 0505	2.21	22.07	44.15	88.30	176.45	246.13	292.31
S80SU 30B * 0705	3.09	30.90	61.81	123.61	247.03	344.58	409.23
S80SU 32B * 0505	2.41	24.07	48.14	96.28	190.50	264.69	313.54
S80SU 36B * 0506	2.81	28.11	56.23	112.45	218.15	300.82	354.57
S80SU 40B * 0506	3.22	32.21	64.41	128.83	245.14	335.60	393.73
S80SU 45B * 0506	3.74	37.36	74.71	149.42	277.69	376.92	439.78
S80SU 48B * 0506	4.05	40.48	80.96	161.92	296.75	400.82	466.79
S80SU 50B * 0506	4.26	42.57	85.14	170.29	309.24	416.36	488.56
S80SU 54B * 0506	4.68	46.77	93.55	187.10	333.68	446.48	531.67
S80SU 60B * 0506	5.31	53.12	106.24	212.30	369.00	490.02	595.27
S80SU 64B * 0506	5.74	57.37	114.74	227.01	391.70	525.18	636.94
S80SU 70B * 0508	6.38	63.77	127.55	248.65	424.50	577.17	698.30
S80SU 72B * 0508	6.59	65.92	131.83	255.75	435.12	594.31	718.46
S80SU 80B * 0508	7.45	74.51	149.02	283.56	476.06	661.79	797.82
S80SU 90B * 0508	8.52	85.20	170.40	316.67	523.99	742.92	898.85
S80SU 100B * 0508	9.60	96.01	192.03	348.72	582.97	822.44	998.20
S80SU 100B * 0510	9.60	96.01	192.03	348.72	582.97	822.44	998.20



K2形状【*】

单位: mm

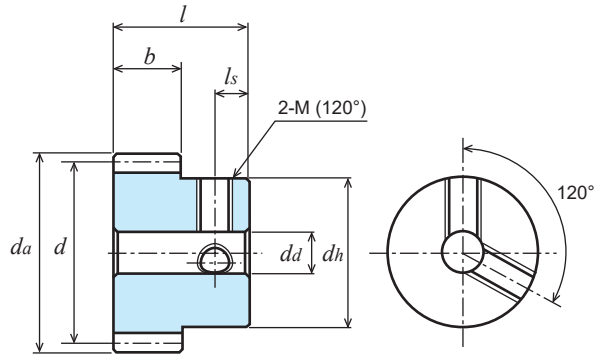
精度	材料	压力角	热处理	齿面硬度	侧隙①
JIS B 1702-1 N9级	SUS304	20度	—	—	0.06~0.12

★未做表面处理。【*】带有两个螺纹孔，但无固定用螺钉。

★本产品的容许传达动力表使用 JGMA 公式。请在参考资料 P. 20 确认单位换算方法。

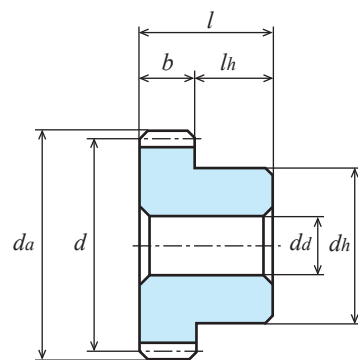
①同一种材料，一样的齿轮相互啮合时的理想值。

产品型号	齿数 z	分度圆直径 d	齿顶圆直径 d_a	形状	齿宽 b	孔径 $d_a(H8)$	轮毂外径 d_h	轮毂长度 l_h	全长 l	螺纹孔		重量 $W(g)$
										2-M(120°)	l_s	
S1SU 14K * 0806	14	φ 14	φ 16	K2	8	φ 6	φ16	17	25	2-M4	4	30.4
S1SU 15K * 0806	15	φ 15	φ 17	K2	8	φ 6	φ17	17	25	2-M4	4	35.3
S1SU 16K * 0806	16	φ 16	φ 18	K2	8	φ 6	φ18	17	25	2-M4	4	40.5
S1SU 17B * 0806	17	φ 17	φ 19	B1	8	φ 6	φ14	8	16	2-M4	4	19.9
S1SU 18B * 0806	18	φ 18	φ 20	B1	8	φ 6	φ14	8	16	2-M4	4	21.7
S1SU 18B * 1006	18	φ 18	φ 20	B1	10	φ 6	φ14	10	20	2-M4	4	27.2
S1SU 20B * 0806	20	φ 20	φ 22	B1	8	φ 6	φ16	8	16	2-M4	4	28.3
S1SU 20B * 1006	20	φ 20	φ 22	B1	10	φ 6	φ16	10	20	2-M4	4	35.5
S1SU 22B * 0806	22	φ 22	φ 24	B1	8	φ 6	φ18	8	16	2-M4	4	35.7
S1SU 24B * 0806	24	φ 24	φ 26	B1	8	φ 6	φ18	8	16	2-M4	4	40.3
S1SU 24B * 1006	24	φ 24	φ 26	B1	10	φ 6	φ18	10	20	2-M4	4	50.6
S1SU 25B * 0806	25	φ 25	φ 27	B1	8	φ 6	φ18	8	16	2-M4	4	42.7
S1SU 25B * 1006	25	φ 25	φ 27	B1	10	φ 6	φ20	10	20	2-M4	4	58.2
S1SU 26B * 0806	26	φ 26	φ 28	B1	8	φ 6	φ20	8	16	2-M4	4	48.9
S1SU 28B * 0806	28	φ 28	φ 30	B1	8	φ 6	φ20	8	16	2-M4	4	54.2
S1SU 28B * 1006	28	φ 28	φ 30	B1	10	φ 6	φ20	10	20	2-M4	4	68.1
S1SU 30B * 0806	30	φ 30	φ 32	B1	8	φ 6	φ24	8	16	2-M4	4	68.5
S1SU 30B * 1006	30	φ 30	φ 32	B1	10	φ 6	φ24	10	20	2-M4	4	86.0
S1SU 32B * 0606	32	φ 32	φ 34	B1	6	φ 6	φ24	10	16	2-M4	4	69.1
S1SU 34B * 0606	34	φ 34	φ 36	B1	6	φ 6	φ24	10	16	2-M4	4	74.0
S1SU 35B * 0606	35	φ 35	φ 37	B1	6	φ 6	φ24	10	16	2-M4	4	76.6
S1SU 36B * 0608	36	φ 36	φ 38	B1	6	φ 8	φ24	10	16	2-M4	4	76.6
S1SU 40B * 0608	40	φ 40	φ 42	B1	6	φ 8	φ28	10	16	2-M4	4	100.6
S1SU 44B * 0608	44	φ 44	φ 46	B1	6	φ 8	φ28	10	16	2-M4	4	113.1
S1SU 50B * 0608	50	φ 50	φ 52	B1	6	φ 8	φ28	10	16	2-M4	4	134.2
S1SU 54B * 0608	54	φ 54	φ 56	B1	6	φ 8	φ28	10	16	2-M5	5	148.8
S1SU 60B * 0610	60	φ 60	φ 62	B1	6	φ10	φ30	10	16	2-M5	5	178.0
S1SU 64B * 0610	64	φ 64	φ 66	B1	6	φ10	φ30	10	16	2-M5	5	196.5
S1SU 70B * 0610	70	φ 70	φ 72	B1	6	φ10	φ30	10	16	2-M5	5	226.6
S1SU 72B * 0610	72	φ 72	φ 74	B1	6	φ10	φ30	10	16	2-M5	5	237.2
S1SU 80B * 0610	80	φ 80	φ 82	B1	6	φ10	φ30	10	16	2-M5	5	282.6
S1SU 90B * 0610	90	φ 90	φ 92	B1	6	φ10	φ30	10	16	2-M5	5	346.1
S1SU 100B * 0610	100	φ100	φ102	B1	6	φ10	φ30	10	16	2-M5	5	417.1
S1SU 120B * 0610	120	φ120	φ122	B1	6	φ10	φ30	10	16	2-M5	5	581.6



B1形状【*】

产品型号	各旋转速度时容许传达动力表 弯曲强度 (单位:W)						
	10rpm	100rpm	200rpm	400rpm	800rpm	1,200rpm	1,500rpm
S1SU 14K * 0806	1.77	17.71	35.41	70.82	141.64	212.46	261.67
S1SU 15K * 0806	1.98	19.84	39.68	79.37	158.73	238.10	289.88
S1SU 16K * 0806	2.20	22.02	44.04	88.08	176.16	264.03	318.05
S1SU 17B * 0806	2.42	24.23	48.46	96.92	193.84	287.82	346.06
S1SU 18B * 0806	2.65	26.47	52.94	105.88	211.76	311.52	373.85
S1SU 18B * 1006	3.31	33.09	66.18	132.35	264.70	389.40	467.32
S1SU 20B * 0806	3.11	31.08	62.16	124.32	248.64	359.14	429.43
S1SU 20B * 1006	3.89	38.85	77.70	155.40	310.80	448.92	536.79
S1SU 22B * 0806	3.58	35.76	71.52	143.04	286.09	405.86	483.62
S1SU 24B * 0806	4.05	40.52	81.04	162.07	323.88	451.79	536.54
S1SU 24B * 1006	5.06	50.65	101.29	202.59	404.85	564.74	670.68
S1SU 25B * 0806	4.29	42.93	85.86	171.72	341.02	474.52	562.62
S1SU 25B * 1006	5.37	53.66	107.32	214.65	426.27	593.15	703.28
S1SU 26B * 0806	4.54	45.36	90.71	181.43	358.07	497.04	588.38
S1SU 28B * 0806	5.03	50.26	100.52	201.03	391.90	541.43	638.95
S1SU 28B * 1006	6.28	62.82	125.65	251.29	489.88	676.79	798.68
S1SU 30B * 0806	5.52	55.18	110.37	220.74	425.11	584.61	687.84
S1SU 30B * 1006	6.90	68.98	137.96	275.92	531.39	730.76	859.80
S1SU 32B * 0606	4.51	45.13	90.27	180.53	343.53	470.31	551.76
S1SU 34B * 0606	4.89	48.91	97.82	195.64	367.87	501.44	586.65
S1SU 35B * 0606	5.08	50.81	101.61	203.23	379.90	516.74	603.73
S1SU 36B * 0608	5.27	52.71	105.42	210.85	391.84	531.86	620.57
S1SU 40B * 0608	6.04	60.39	120.78	241.55	438.65	590.59	693.00
S1SU 44B * 0608	6.81	68.10	136.19	272.39	483.61	646.13	772.19
S1SU 50B * 0608	7.98	79.82	159.65	317.05	548.54	732.84	889.33
S1SU 54B * 0608	8.77	87.70	175.40	344.05	589.94	797.50	965.84
S1SU 60B * 0610	9.96	99.60	199.19	383.62	649.37	892.91	1,078.17
S1SU 64B * 0610	10.76	107.57	215.14	409.37	687.26	955.40	1,151.78
S1SU 70B * 0610	11.96	119.58	239.15	447.06	741.67	1,047.46	1,266.18
S1SU 72B * 0610	12.36	123.59	247.19	459.37	760.11	1,077.69	1,303.88
S1SU 80B * 0610	13.97	139.71	279.42	507.42	848.29	1,196.75	1,452.49
S1SU 90B * 0610	15.98	159.75	319.50	564.12	954.81	1,348.27	1,631.26
S1SU 100B * 0610	18.00	180.02	357.51	618.54	1,059.38	1,497.28	1,806.04
S1SU 120B * 0610	22.07	220.74	425.12	719.62	1,260.58	1,784.16	2,207.42



B1形状【一】

单位: mm

精度	材料	压力角	热处理	齿面硬度	侧隙①
JIS B 1702-1 N9级	SUS304	20度	—	—	0.09~0.18

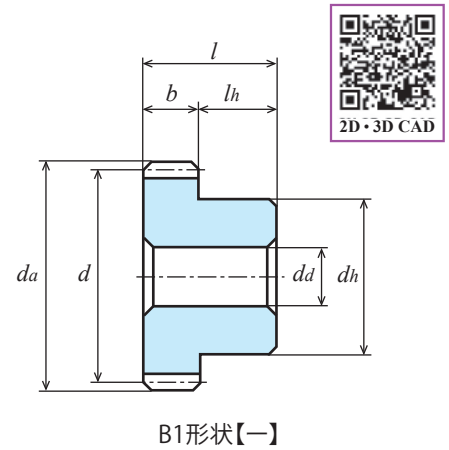
★未做表面处理。

★本产品的容许传达动力表使用 JGMA 公式。请在参考资料 P. 20 确认单位换算方法。

①同一种材料, 一样的齿轮相互啮合时的理想值。

产品型号	齿数 z	分度圆直径 d	齿顶圆直径 d_a	形状	齿宽 b	孔径 $d_a(H8)$	轮毂外径 d_h	轮毂长度 l_h	全长 l	重量 $W(g)$
S1.5SU 15B-1208	15	φ22.5	φ25.5	B1	12	φ8	φ18	10	22	49.3
S1.5SU 16B-1208	16	φ24	φ27	B1	12	φ8	φ20	10	22	59.2
S1.5SU 16B-1608N	16	φ24	φ27	B1	16	φ8	φ20	10	26	72.0
S1.5SU 18B-1210	18	φ27	φ30	B1	12	φ10	φ22	10	22	70.9
S1.5SU 20B-1210	20	φ30	φ33	B1	12	φ10	φ25	10	22	92.5
S1.5SU 20B-1610N	20	φ30	φ33	B1	16	φ10	φ25	10	26	112.4
S1.5SU 24B-1210	24	φ36	φ39	B1	12	φ10	φ30	10	22	139.2
S1.5SU 25B-1610N	25	φ37.5	φ40.5	B1	16	φ10	φ30	10	26	180.0
S1.5SU 28B-1210	28	φ42	φ45	B1	12	φ10	φ30	10	22	174.2
S1.5SU 30B-1210	30	φ45	φ48	B1	12	φ10	φ30	10	22	193.7
S1.5SU 30B-1610N	30	φ45	φ48	B1	16	φ10	φ30	10	26	241.7
S1.5SU 32B-1010	32	φ48	φ51	B1	10	φ10	φ30	10	20	187.1
S1.5SU 36B-1010	36	φ54	φ57	B1	10	φ10	φ30	10	20	225.2
S1.5SU 40B-1012	40	φ60	φ63	B1	10	φ12	φ36	10	20	287.0
S1.5SU 48B-1012	48	φ72	φ75	B1	10	φ12	φ36	10	20	385.7
S1.5SU 50B-1012	50	φ75	φ78	B1	10	φ12	φ42	10	20	442.3
S1.5SU 60B-1014	60	φ90	φ93	B1	10	φ14	φ50	10	20	635.8
S1.5SU 80B-1016	80	φ120	φ123	B1	10	φ16	φ60	10	20	1,089.0
S1.5SU 100B-1016	100	φ150	φ153	B1	10	φ16	φ60	10	20	1,594.0

产品型号	各旋转速度时容许传达动力表 弯曲强度 (单位:W)						
	10rpm	100rpm	200rpm	400rpm	800rpm	1,200rpm	1,500rpm
S1.5SU 15B-1208	6.70	66.97	133.93	267.86	535.73	756.63	900.82
S1.5SU 16B-1208	7.43	74.32	148.63	297.27	594.06	828.66	984.12
S1.5SU 16B-1608N	9.91	99.09	198.18	396.36	792.08	1,104.88	1,312.16
S1.5SU 18B-1210	8.93	89.34	178.67	357.35	700.93	970.64	1,147.22
S1.5SU 20B-1210	10.49	104.90	209.79	419.58	808.06	1,111.24	1,307.46
S1.5SU 20B-1610N	13.99	139.86	279.72	559.44	1,077.41	1,481.65	1,743.28
S1.5SU 24B-1210	13.67	136.75	273.50	546.99	1,016.53	1,379.79	1,609.91
S1.5SU 25B-1610N	19.32	193.18	386.36	772.72	1,423.55	1,926.29	2,243.17
S1.5SU 28B-1210	16.96	169.62	339.24	678.48	1,218.22	1,633.80	1,934.94
S1.5SU 30B-1210	18.62	186.25	372.50	744.99	1,315.37	1,754.13	2,105.74
S1.5SU 30B-1610N	24.83	248.33	496.66	993.32	1,753.83	2,338.85	2,807.65
S1.5SU 32B-1010	16.93	169.25	338.50	676.46	1,175.77	1,561.35	1,896.72
S1.5SU 36B-1010	19.77	197.67	395.34	775.44	1,329.66	1,797.47	2,176.88
S1.5SU 40B-1012	22.65	226.45	452.91	872.24	1,476.48	2,030.22	2,451.46
S1.5SU 48B-1012	28.46	284.63	569.25	1,057.90	1,750.48	2,481.86	3,002.75
S1.5SU 50B-1012	29.93	299.34	598.67	1,102.91	1,832.09	2,592.36	3,140.56
S1.5SU 60B-1014	37.35	373.48	746.97	1,318.86	2,232.26	3,152.13	3,813.74
S1.5SU 80B-1016	52.39	523.90	1,008.96	1,707.93	2,991.84	4,234.47	5,239.02
S1.5SU 100B-1016	67.51	675.07	1,243.66	2,065.89	3,743.17	5,400.57	-



单位: mm

精度	材料	压力角	热处理	齿面硬度	侧隙①
JIS B 1702-1 N9级	SUS304	20度	—	—	0.12~0.24

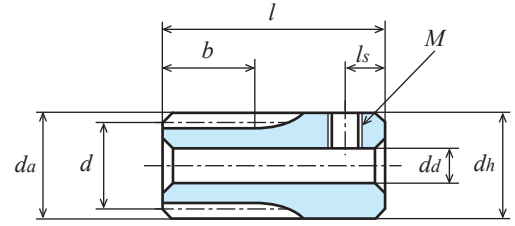
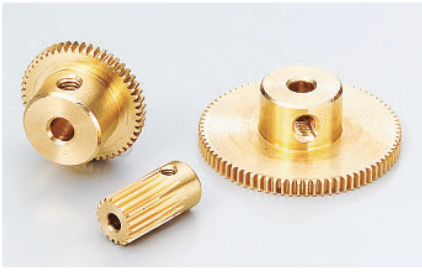
★未做表面处理。

★本产品的容许传达动力表使用 JGMA 公式。请在参考资料 P. 20 确认单位换算方法。

①同一种材料，一样的齿轮相互啮合时的理想值。

产品型号	齿数	分度圆直径	齿顶圆直径	形状	齿宽	孔径	轮毂外径	轮毂长度	全长	重量
	z	d	d_a		b	$d_d(H8)$	d_h	l_h	l	$W(g)$
S2SU 15B - 1410N	15	φ 30	φ 34	B1	14	φ10	φ22	10	24	93.7
S2SU 20B - 1412N	20	φ 40	φ 44	B1	14	φ12	φ30	10	24	174.0
S2SU 30B - 1414N	30	φ 60	φ 64	B1	14	φ14	φ40	10	24	384.3
S2SU 32B - 1214N	32	φ 64	φ 68	B1	12	φ14	φ45	10	22	405.4
S2SU 40B - 1214N	40	φ 80	φ 84	B1	12	φ14	φ50	10	22	607.2
S2SU 45B - 1214N	45	φ 90	φ 94	B1	12	φ14	φ60	10	22	802.7
S2SU 50B - 1215N	50	φ100	φ104	B1	12	φ15	φ60	10	22	0.94(kg)
S2SU 55B - 1215N	55	φ110	φ114	B1	12	φ15	φ60	10	22	1.10(kg)
S2SU 60B - 1215N	60	φ120	φ124	B1	12	φ15	φ60	10	22	1.27(kg)

产品型号	各旋转速度时容许传达动力表 弯曲强度 (单位: kW)						
	10rpm	100rpm	200rpm	400rpm	800rpm	1,200rpm	1,500rpm
S2SU 15B - 1410N	0.014	0.139	0.278	0.556	1.070	1.471	1.731
S2SU 20B - 1412N	0.022	0.218	0.435	0.870	1.580	2.128	2.497
S2SU 30B - 1414N	0.039	0.386	0.773	1.488	2.519	3.463	4.182
S2SU 32B - 1214N	0.036	0.361	0.722	1.374	2.307	3.207	3.866
S2SU 40B - 1214N	0.048	0.483	0.966	1.754	2.933	4.138	5.023
S2SU 45B - 1214N	0.056	0.560	1.121	1.979	3.349	4.729	5.722
S2SU 50B - 1215N	0.063	0.64	1.27	2.19	3.76	5.31	6.41
S2SU 55B - 1215N	0.071	0.72	1.40	2.40	4.16	5.88	7.17
S2SU 60B - 1215N	0.079	0.80	1.53	2.60	4.55	6.44	7.97



K2形状【+】

单位: mm

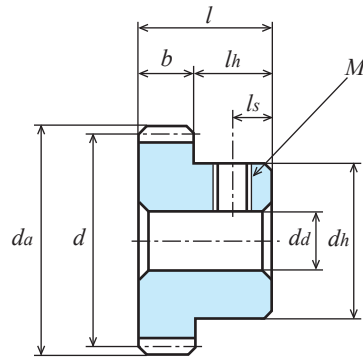
精度	材料	压力角	热处理	齿面硬度	侧隙①
JIS B 1702-1 N9 级	C3604B	20 度	—	—	0.02 ~ 0.06

★未做表面处理。【+】带有螺纹孔，但无固定用螺钉。

★本产品的容许传达动力表使用 JGMA 公式。请在参考资料 P. 20 确认单位换算方法。

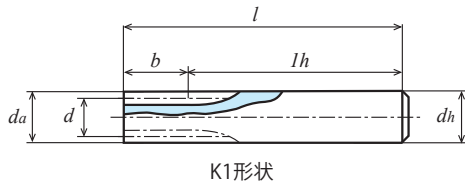
①同一种材料，一样的齿轮相互啮合时的理想值。

产品型号	齿数 z	分度圆直径 d	齿顶圆直径 d_a	形状	齿宽 b	孔径 $d_a(H8)$	轮毂外径 d_h	轮毂长度 l_h	全长 l	螺纹孔		重量 $W(g)$
										M	l_s	
S30B 14K + 0402	14	ϕ 4.2	ϕ 4.8	K2	4	ϕ 2	ϕ 5	8	12	M1.6	2.5	1.5
S30B 15K + 0402	15	ϕ 4.5	ϕ 5.1	K2	4	ϕ 2	ϕ 5.5	8	12	M1.6	2.5	1.8
S30B 16K + 0402	16	ϕ 4.8	ϕ 5.4	K2	4	ϕ 2	ϕ 5.5	8	12	M1.6	2.5	1.9
S30B 18K + 0402	18	ϕ 5.4	ϕ 6	K2	4	ϕ 2	ϕ 6	8	12	M2	2.5	2.3
S30B 20B + 0302	20	ϕ 6	ϕ 6.6	B1	3.2	ϕ 2	ϕ 5	4.8	8	M1.6	2.5	1.3
S30B 24B + 0302	24	ϕ 7.2	ϕ 7.8	B1	3.2	ϕ 2	ϕ 6	4.8	8	M2	2.5	2.0
S30B 25B + 0302	25	ϕ 7.5	ϕ 8.1	B1	3.2	ϕ 2	ϕ 6	4.8	8	M2	2.5	2.1
S30B 28B + 0302	28	ϕ 8.4	ϕ 9	B1	3.2	ϕ 2	ϕ 7	4.8	8	M2	2.5	2.8
S30B 30B + 0302	30	ϕ 9	ϕ 9.6	B1	3.2	ϕ 2	ϕ 8	4.8	8	M2	2.5	3.5
S30B 32B + 0202	32	ϕ 9.6	ϕ 10.2	B1	2	ϕ 2	ϕ 8	6	8	M2	3	3.5
S30B 35B + 0202	35	ϕ 10.5	ϕ 11.1	B1	2	ϕ 2	ϕ 8	6	8	M2	3	3.8
S30B 36B + 0203	36	ϕ 10.8	ϕ 11.4	B1	2	ϕ 3	ϕ 9	6	8	M3	3	4.2
S30B 40B + 0203	40	ϕ 12	ϕ 12.6	B1	2	ϕ 3	ϕ 10	6	8	M3	3	5.3
S30B 45B + 0203	45	ϕ 13.5	ϕ 14.1	B1	2	ϕ 3	ϕ 10	6	8	M3	3	5.8
S30B 48B + 0203	48	ϕ 14.4	ϕ 15	B1	2	ϕ 3	ϕ 10	6	8	M3	3	6.1
S30B 50B + 0203	50	ϕ 15	ϕ 15.6	B1	2	ϕ 3	ϕ 10	6	8	M3	3	6.4
S30B 56B + 0203	56	ϕ 16.8	ϕ 17.4	B1	2	ϕ 3	ϕ 10	6	8	M3	3	7.1
S30B 60B + 0203	60	ϕ 18	ϕ 18.6	B1	2	ϕ 3	ϕ 10	6	8	M3	3	7.7
S30B 64B + 0203	64	ϕ 19.2	ϕ 19.8	B1	2	ϕ 3	ϕ 10	6	8	M3	3	8.3
S30B 70B + 0203	70	ϕ 21	ϕ 21.6	B1	2	ϕ 3	ϕ 10	6	8	M3	3	9.3
S30B 72B + 0203	72	ϕ 21.6	ϕ 22.2	B1	2	ϕ 3	ϕ 10	6	8	M3	3	9.6
S30B 75B + 0203	75	ϕ 22.5	ϕ 23.1	B1	2	ϕ 3	ϕ 10	6	8	M3	3	10.1
S30B 80B + 0203	80	ϕ 24	ϕ 24.6	B1	2	ϕ 3	ϕ 10	6	8	M3	3	11.1
S30B 90B + 0203	90	ϕ 27	ϕ 27.6	B1	2	ϕ 3	ϕ 10	6	8	M3	3	13.1
S30B 96B + 0203	96	ϕ 28.8	ϕ 29.4	B1	2	ϕ 3	ϕ 10	6	8	M3	3	14.4
S30B 100B + 0203	100	ϕ 30	ϕ 30.6	B1	2	ϕ 3	ϕ 10	6	8	M3	3	15.4
S30B 108B + 0203	108	ϕ 32.4	ϕ 33	B1	2	ϕ 3	ϕ 10	6	8	M3	3	17.4
S30B 120B + 0203	120	ϕ 36	ϕ 36.6	B1	2	ϕ 3	ϕ 10	6	8	M3	3	20.7

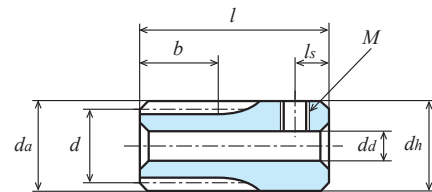


B1形状【+】

产品型号	各旋转速度时容许传达动力表 弯曲强度 (单位:W)						
	10rpm	100rpm	200rpm	400rpm	800rpm	1,200rpm	1,500rpm
S30B 14K + 0402	0.03	0.32	0.64	1.27	2.55	3.82	4.78
S30B 15K + 0402	0.04	0.36	0.71	1.43	2.86	4.29	5.36
S30B 16K + 0402	0.04	0.40	0.79	1.59	3.17	4.76	5.95
S30B 18K + 0402	0.05	0.48	0.95	1.91	3.81	5.72	7.15
S30B 20B + 0302	0.04	0.45	0.90	1.79	3.58	5.37	6.71
S30B 24B + 0302	0.06	0.58	1.17	2.33	4.67	7.00	8.75
S30B 25B + 0302	0.06	0.62	1.24	2.47	4.95	7.42	9.27
S30B 28B + 0302	0.07	0.72	1.45	2.89	5.79	8.68	10.86
S30B 30B + 0302	0.08	0.79	1.59	3.18	6.36	9.54	11.92
S30B 32B + 0202	0.05	0.54	1.08	2.17	4.33	6.50	8.12
S30B 35B + 0202	0.06	0.61	1.22	2.44	4.88	7.32	9.15
S30B 36B + 0203	0.06	0.63	1.27	2.53	5.06	7.59	9.49
S30B 40B + 0203	0.07	0.72	1.45	2.90	5.80	8.70	10.87
S30B 45B + 0203	0.08	0.84	1.68	3.36	6.72	10.09	12.49
S30B 48B + 0203	0.09	0.91	1.82	3.64	7.29	10.93	13.40
S30B 50B + 0203	0.10	0.96	1.92	3.83	7.66	11.49	13.99
S30B 56B + 0203	0.11	1.10	2.20	4.40	8.80	13.09	15.74
S30B 60B + 0203	0.12	1.20	2.39	4.78	9.56	14.07	16.88
S30B 64B + 0203	0.13	1.29	2.58	5.16	10.33	15.02	17.99
S30B 70B + 0203	0.14	1.43	2.87	5.74	11.48	16.43	19.61
S30B 72B + 0203	0.15	1.48	2.97	5.93	11.87	16.89	20.14
S30B 75B + 0203	0.16	1.56	3.11	6.22	12.44	17.58	20.92
S30B 80B + 0203	0.17	1.68	3.35	6.71	13.40	18.69	22.20
S30B 90B + 0203	0.19	1.92	3.83	7.67	15.04	20.83	24.62
S30B 96B + 0203	0.21	2.06	4.13	8.25	16.01	22.07	26.02
S30B 100B + 0203	0.22	2.16	4.32	8.64	16.64	22.89	26.93
S30B 108B + 0203	0.24	2.36	4.71	9.42	17.88	24.46	28.68
S30B 120B + 0203	0.26	2.65	5.30	10.60	19.69	26.73	31.19



K1形状



K2形状【+】

单位: mm

精度②	材料	压力角	热处理	齿面硬度	侧隙①
JIS B 1702-1 N9级~管理范围外	C3713P、C3604B	20度	—	—	0.02~0.06

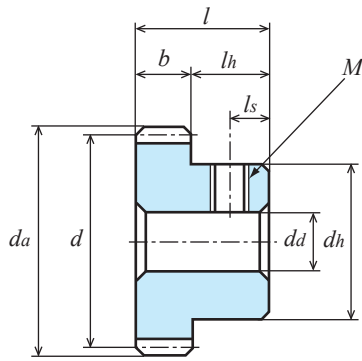
★未做表面处理。【+】带有螺纹孔，但无固定用螺钉。

★本产品的容许传达动力表使用 JGMA 公式。请在参考资料 P. 20 确认单位换算方法。

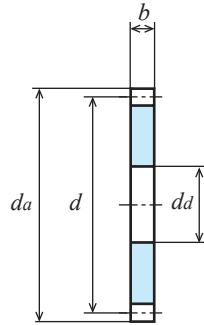
①同一种材料，一样的齿轮相互啮合时的理想值。② B1, K1, K2 形状精度是 N9 级；A1，B2 形状在精度管理范围外。

③ A1 形状的齿孔 dd 的公差为 0 ~ +0.1mm。

产品型号	齿数 z	分度圆直径 d	齿顶圆直径 da	形状	齿宽 b	孔径③ da(H8)	轮毂外径 dh	轮毂长度 lh	全长 l	螺纹孔		重量 W(g)
										M	ls	
S50B 10K - 1006	10	φ 5	φ 6	K1	10	-	φ 6	45	55	-	-	12.5
S50B 12K - 1007	12	φ 6	φ 7	K1	10	-	φ 7	45	55	-	-	17.1
S50B 14K - 1008	14	φ 7	φ 8	K1	10	-	φ 8	45	55	-	-	22.5
S50B 15K + 0803	15	φ 7.5	φ 8.5	K2	8	φ3	φ 9	10	18	M3	3	7.2
S50B 16K + 0803	16	φ 8	φ 9	K2	8	φ3	φ 9	10	18	M3	3	7.6
S50B 18K + 0803	18	φ 9	φ 10	K2	8	φ3	φ 10	10	18	M3	3	9.7
S50B 20K + 0803	20	φ 10	φ 11	K2	8	φ3	φ 11	10	18	M3	3	12.2
S50B 20B + 0303	20	φ 10	φ 11	B1	3	φ3	φ 8.2	5	8	M3	2.5	3.8
S50B 24B + 0303	24	φ 12	φ 13	B1	3	φ3	φ 10	5	8	M3	2.5	5.6
S50B 25B + 0303	25	φ 12.5	φ 13.5	B1	3	φ3	φ 10	5	8	M3	2.5	5.8
S50B 26B + 0303	26	φ 13	φ 14	B1	3	φ3	φ 10	5	8	M3	2.5	6.1
S50B 28B + 0303	28	φ 14	φ 15	B1	3	φ3	φ 10	5	8	M3	2.5	6.6
S50B 30B + 0303	30	φ 15	φ 16	B1	3	φ3	φ 10	5	8	M3	2.5	7.2
S50B 32B + 0303	32	φ 16	φ 17	B1	3	φ3	φ 10	5	8	M3	2.5	7.8
S50B 35B + 0303	35	φ 17.5	φ 18.5	B1	3	φ3	φ 10	5	8	M3	2.5	8.8
S50B 36B + 0303	36	φ 18	φ 19	B1	3	φ3	φ 10	5	8	M3	2.5	9.2
S50B 40A - 0208	40	φ 20	φ 21	A1	2	φ8	-	-	2	-	-	4.5
S50B 40B + 0203	40	φ 20	φ 21	B2	2	φ3	φ 10	5	7.5	M3	2.5	8.1
S50B 42A - 0208	42	φ 21	φ 22	A1	2	φ8	-	-	2	-	-	5.0
S50B 42B + 0203	42	φ 21	φ 22	B2	2	φ3	φ 10	5	7.5	M3	2.5	8.6
S50B 45A - 0208	45	φ 22.5	φ 23.5	A1	2	φ8	-	-	2	-	-	5.9
S50B 45B + 0203	45	φ 22.5	φ 23.5	B2	2	φ3	φ 10	5	7.5	M3	2.5	9.5
S50B 48A - 0208	48	φ 24	φ 25	A1	2	φ8	-	-	2	-	-	6.8
S50B 48B + 0203	48	φ 24	φ 25	B2	2	φ3	φ 10	5	7.5	M3	2.5	10.4
S50B 50A - 0208	50	φ 25	φ 26	A1	2	φ8	-	-	2	-	-	7.5
S50B 50B + 0203	50	φ 25	φ 26	B2	2	φ3	φ 10	5	7.5	M3	2.5	11.1
S50B 55A - 0208	55	φ 27.5	φ 28.5	A1	2	φ8	-	-	2	-	-	9.2
S50B 55B + 0203	55	φ 27.5	φ 28.5	B2	2	φ3	φ 10	5	7.5	M3	2.5	12.8
S50B 56A - 0208	56	φ 28	φ 29	A1	2	φ8	-	-	2	-	-	9.6
S50B 56B + 0203	56	φ 28	φ 29	B2	2	φ3	φ 10	5	7.5	M3	2.5	13.2
S50B 58A - 0208	58	φ 29	φ 30	A1	2	φ8	-	-	2	-	-	10.4
S50B 58B + 0203	58	φ 29	φ 30	B2	2	φ3	φ 10	5	7.5	M3	2.5	14.0
S50B 60A - 0208	60	φ 30	φ 31	A1	2	φ8	-	-	2	-	-	11.2
S50B 60B + 0203	60	φ 30	φ 31	B2	2	φ3	φ 10	5	7.5	M3	2.5	14.8
S50B 64A - 0208	64	φ 32	φ 33	A1	2	φ8	-	-	2	-	-	12.8
S50B 64B + 0203	64	φ 32	φ 33	B2	2	φ3	φ 10	5	7.5	M3	2.5	16.4
S50B 65A - 0208	65	φ 32.5	φ 33.5	A1	2	φ8	-	-	2	-	-	12.3
S50B 65B + 0203	65	φ 32.5	φ 33.5	B2	2	φ3	φ 10	5	7.5	M3	2.5	16.8
S50B 68A - 0208	68	φ 34	φ 35	A1	2	φ8	-	-	2	-	-	14.6
S50B 68B + 0203	68	φ 34	φ 35	B2	2	φ3	φ 10	5	7.5	M3	2.5	18.2
S50B 70A - 0208	70	φ 35	φ 36	A1	2	φ8	-	-	2	-	-	15.5
S50B 70B + 0203	70	φ 35	φ 36	B2	2	φ3	φ 10	5	7.5	M3	2.5	19.1

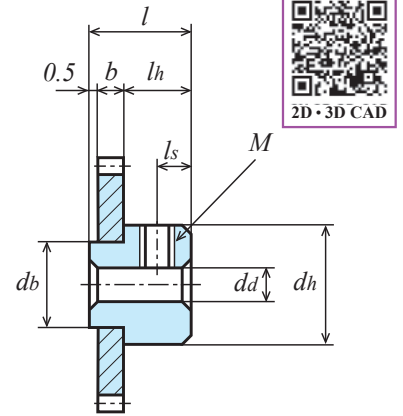


B1形状【+】



A1形状

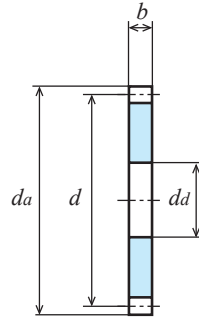
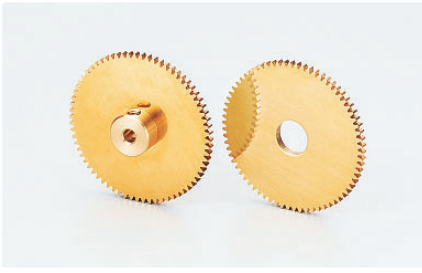
d_b 与相同齿数
A1型的 d_d
是一样的。



B2形状 (铆接轮毂)

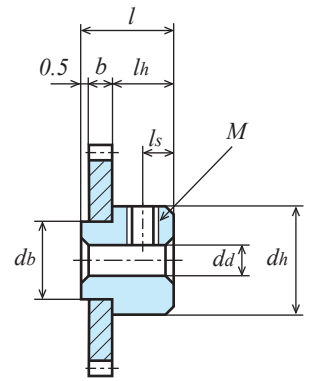
产品型号	齿数 z	分度圆直径 d	齿顶圆直径 d_a	形状	齿宽 b	孔径③ $d_d(H8)$	轮毂外径 d_h	轮毂长度 l_h	全长 l	螺纹孔		重量 $W(g)$
										M	l_s	
S50B 72A - 0208	72	$\phi 36$	$\phi 37$	A1	2	$\phi 8$	-	-	2	-	-	16.5
S50B 72B + 0203	72	$\phi 36$	$\phi 37$	B2	2	$\phi 3$	$\phi 10$	5	7.5	M3	2.5	20.0
S50B 75A - 0208	75	$\phi 37.5$	$\phi 38.5$	A1	2	$\phi 8$	-	-	2	-	-	17.9
S50B 75B + 0203	75	$\phi 37.5$	$\phi 38.5$	B2	2	$\phi 3$	$\phi 10$	5	7.5	M3	2.5	21.5
S50B 80A - 0208	80	$\phi 40$	$\phi 41$	A1	2	$\phi 8$	-	-	2	-	-	20.5
S50B 80B + 0203	80	$\phi 40$	$\phi 41$	B2	2	$\phi 3$	$\phi 10$	5	7.5	M3	2.5	24.1
S50B 84A - 0208	84	$\phi 42$	$\phi 43$	A1	2	$\phi 8$	-	-	2	-	-	22.7
S50B 84B + 0203	84	$\phi 42$	$\phi 43$	B2	2	$\phi 3$	$\phi 10$	5	7.5	M3	2.5	26.3

产品型号	各旋转速度时容许传达动力表 弯曲强度 (单位:W)						
	10rpm	100rpm	200rpm	400rpm	800rpm	1,200rpm	1,500rpm
S50B 10K - 1006	0.12	1.21	2.42	4.85	9.70	14.55	18.18
S50B 12K - 1007	0.17	1.70	3.40	6.79	13.58	20.37	25.47
S50B 14K - 1008	0.22	2.21	4.43	8.85	17.71	26.56	33.20
S50B 15K + 0803	0.20	1.98	3.97	7.94	15.87	23.81	29.76
S50B 16K + 0803	0.22	2.20	4.40	8.81	17.62	26.42	33.03
S50B 18K + 0803	0.26	2.65	5.29	10.59	21.18	31.76	39.71
S50B 20K + 0803	0.31	3.11	6.22	12.43	24.86	37.30	46.62
S50B 20B + 0303	0.12	1.17	2.33	4.66	9.32	13.99	17.48
S50B 24B + 0303	0.15	1.52	3.04	6.08	12.16	18.23	22.79
S50B 25B + 0303	0.16	1.61	3.22	6.44	12.88	19.32	24.15
S50B 26B + 0303	0.17	1.70	3.40	6.80	13.61	20.41	25.43
S50B 28B + 0303	0.19	1.88	3.77	7.54	15.08	22.62	27.85
S50B 30B + 0303	0.21	2.07	4.14	8.28	16.56	24.83	30.23
S50B 32B + 0303	0.23	2.26	4.51	9.03	18.05	27.06	32.60
S50B 35B + 0303	0.25	2.54	5.08	10.16	20.32	30.04	36.08
S50B 36B + 0303	0.26	2.64	5.27	10.54	21.08	31.02	37.22
S50B 40A - 0208	0.20	2.01	4.03	8.05	16.10	23.26	27.81
S50B 42A - 0208	0.21	2.14	4.28	8.57	17.13	24.53	29.28
S50B 45A - 0208	0.23	2.33	4.67	9.34	18.68	26.38	31.41
S50B 48A - 0208	0.25	2.53	5.06	10.12	20.22	28.21	33.50
S50B 50A - 0208	0.27	2.66	5.32	10.64	21.14	29.41	34.87
S50B 55A - 0208	0.30	2.99	5.98	11.96	23.38	32.34	38.19
S50B 56A - 0208	0.31	3.06	6.11	12.22	23.82	32.91	38.84
S50B 58A - 0208	0.32	3.19	6.37	12.75	24.70	34.05	40.12
S50B 60A - 0208	0.33	3.32	6.64	13.28	25.57	35.17	41.38
S50B 64A - 0208	0.36	3.59	7.17	14.34	27.29	37.36	43.83
S50B 65A - 0208	0.37	3.65	7.30	14.61	27.72	37.90	44.43
S50B 68A - 0208	0.39	3.85	7.70	15.41	28.97	39.50	46.21
S50B 70A - 0208	0.40	3.99	7.97	15.94	29.80	40.54	47.36
S50B 72A - 0208	0.41	4.12	8.24	16.48	30.62	41.57	48.50
S50B 75A - 0208	0.43	4.32	8.64	17.28	31.84	43.09	50.17
S50B 80A - 0208	0.47	4.66	9.31	18.63	33.83	45.55	53.44
S50B 84A - 0208	0.49	4.92	9.84	19.68	35.34	47.40	56.14



A1形状

db与相同齿数
A1型的da
是一样的。



B2形状 (铆接轮毂)

单位: mm

精度②	材料	压力角	热处理	齿面硬度	侧隙①
管理范围外	C3713P、C3604B	20度	—	—	0.02 ~ 0.06

★未做表面处理。【+】带有螺纹孔，但无固定用螺钉。

★本产品的容许传达动力表使用 JGMA 公式。请在参考资料 P. 20 确认单位换算方法。

①同一种材料，一样的齿轮相互啮合时的理想值。② A1，B2 形状在精度管理范围外。

③ A1 形状的齿孔 dd 的公差为 0 ~ +0.1mm。

产品型号	齿数 z	分度圆直径 d	齿顶圆直径 d_a	形状	齿宽 b	孔径③ $d_a(H8)$	轮毂外径 d_h	轮毂长度 l_h	全长 l	螺纹孔		重量 $W(g)$
										M	l_s	
S50B 85A - 0208	85	$\phi 42.5$	$\phi 43.5$	A1	2	$\phi 8$	-	-	2	-	-	23.3
S50B 85B + 0203	85	$\phi 42.5$	$\phi 43.5$	B2	2	$\phi 3$	$\phi 10$	5	7.5	M3	2.5	26.9
S50B 90A - 0208	90	$\phi 45$	$\phi 46$	A1	2	$\phi 8$	-	-	2	-	-	26.2
S50B 90B + 0203	90	$\phi 45$	$\phi 46$	B2	2	$\phi 3$	$\phi 10$	5	7.5	M3	2.5	29.8
S50B 95A - 0208	95	$\phi 47.5$	$\phi 48.5$	A1	2	$\phi 8$	-	-	2	-	-	29.3
S50B 95B + 0203	95	$\phi 47.5$	$\phi 48.5$	B2	2	$\phi 3$	$\phi 10$	5	7.5	M3	2.5	32.9
S50B 100A - 0212	100	$\phi 50$	$\phi 51$	A1	2	$\phi 12$	-	-	2	-	-	32.5
S50B 100B + 0203	100	$\phi 50$	$\phi 51$	B2	2	$\phi 3$	$\phi 15$	7	9.5	M3	3.5	36.1
S50B 105A - 0212	105	$\phi 52.5$	$\phi 53.5$	A1	2	$\phi 12$	-	-	2	-	-	36.0
S50B 105B + 0203	105	$\phi 52.5$	$\phi 53.5$	B2	2	$\phi 3$	$\phi 15$	7	9.5	M3	3.5	39.5
S50B 110A - 0212	110	$\phi 55$	$\phi 56$	A1	2	$\phi 12$	-	-	2	-	-	39.5
S50B 110B + 0203	110	$\phi 55$	$\phi 56$	B2	2	$\phi 3$	$\phi 15$	7	9.5	M3	3.5	43.1

产品型号	各旋转速度时容许传达动力表 弯曲强度 (单位: W)						
	10rpm	100rpm	200rpm	400rpm	800rpm	1,200rpm	1,500rpm
S50B 85A - 0208	0.50	4.99	9.98	19.95	35.72	47.87	56.82
S50B 90A - 0208	0.53	5.33	10.65	21.30	37.61	50.15	60.21
S50B 95A - 0208	0.57	5.66	11.33	22.65	39.44	52.36	63.55
S50B 100A - 0212	0.60	6.00	12.00	23.83	41.24	55.09	66.86
S50B 105A - 0212	0.63	6.34	12.68	24.98	42.98	57.85	70.12
S50B 110A - 0212	0.67	6.68	13.36	26.12	44.69	60.59	73.34

目録表

齿轮信息

齿轮箱

消側隙齿轮

直齿轮

齿条

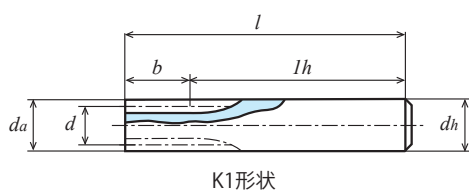
斜齿轮

等径锥齿轮

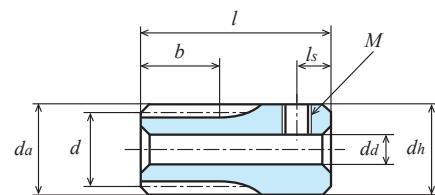
锥齿轮

蜗杆・蜗轮

参考资料



K1形状



K2形状【+】

单位: mm

精度②	材料	压力角	热处理	齿面硬度	侧隙①
JIS B 1702-1 N9级~管理范围外	C3713P、C3604B	20度	—	—	0.02~0.06

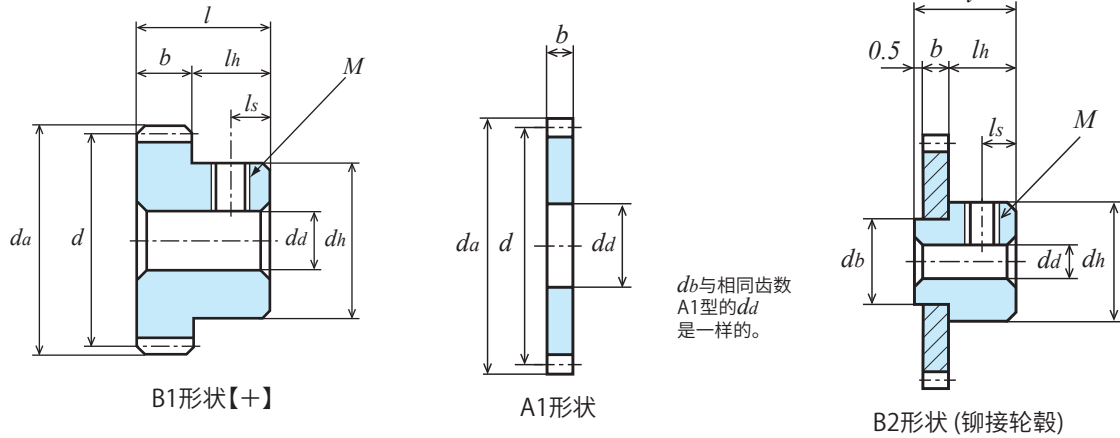
★未做表面处理。【+】带有螺纹孔，有固定用螺钉。

★本产品的容许传达动力表使用 JGMA 公式。请在参考资料 P. 20 确认单位换算方法。

①同一种材料，一样的齿轮相互啮合时的理想值。② B1, K1, K2 形状精度是 N9 级；A1，B2 形状在精度管理范围外。

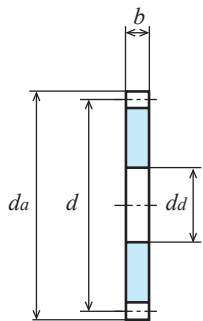
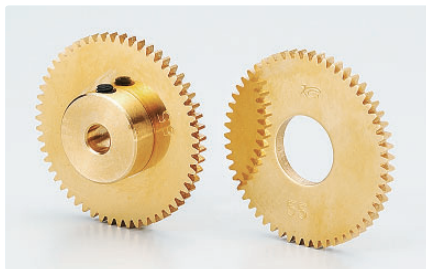
③ A1 形状的齿孔 dd 的公差为 0 ~ +0.1mm。

产品型号	齿数 z	分度圆直径 d	齿顶圆直径 d_a	形状	齿宽 b	孔径③ $d_a(H8)$	轮毂外径 d_h	轮毂长度 l_h	全长 l	螺纹孔		重量 $W(g)$
										M	l_s	
S75B 10K - 0809	10	$\phi 7.5$	$\phi 9$	K1	8	-	$\phi 9$	47	55	-	-	28.4
S75B 12K - 0811	12	$\phi 9$	$\phi 10.5$	K1	8	-	$\phi 11$	47	55	-	-	42.3
S75B 14K + 0805	14	$\phi 10.5$	$\phi 12$	K2	8	$\phi 5$	$\phi 12$	12	20	M3	3	13.9
S75B 15K + 0805	15	$\phi 11.25$	$\phi 12.75$	K2	8	$\phi 5$	$\phi 12.75$	12	20	M3	3	16.3
S75B 16K + 0805	16	$\phi 12$	$\phi 13.5$	K2	8	$\phi 5$	$\phi 13.5$	12	20	M3	3	18.8
S75B 16B + 0305	16	$\phi 12$	$\phi 13.5$	B1	3	$\phi 5$	$\phi 10$	7	10	M3	3.5	5.8
S75B 18B + 0305	18	$\phi 13.5$	$\phi 15$	B1	3	$\phi 5$	$\phi 11$	7	10	M3	3.5	7.5
S75B 20K + 0805	20	$\phi 15$	$\phi 16.5$	K2	8	$\phi 5$	$\phi 16.5$	12	20	M3	3	30.2
S75B 20B + 0306	20	$\phi 15$	$\phi 16.5$	B1	3	$\phi 6$	$\phi 12$	7	10	M4	3.5	8.6
S75B 24B + 0306	24	$\phi 18$	$\phi 19.5$	B1	3	$\phi 6$	$\phi 14$	7	10	M4	3.5	11.7
S75B 25B + 0306	25	$\phi 18.75$	$\phi 20.25$	B1	3	$\phi 6$	$\phi 14$	7	10	M4	3.5	12.3
S75B 26B + 0306	26	$\phi 19.5$	$\phi 21$	B1	3	$\phi 6$	$\phi 14$	7	10	M4	3.5	12.9
S75B 28B + 0306	28	$\phi 21$	$\phi 22.5$	B1	3	$\phi 6$	$\phi 14$	7	10	M4	3.5	14.1
S75B 30B + 0306	30	$\phi 22.5$	$\phi 24$	B1	3	$\phi 6$	$\phi 15$	7	10	M4	3.5	16.7
S75B 32B + 0306	32	$\phi 24$	$\phi 25.5$	B1	3	$\phi 6$	$\phi 15$	7	10	M4	3.5	18.1
S75B 35B + 0306	35	$\phi 26.25$	$\phi 27.75$	B1	3	$\phi 6$	$\phi 18$	7	10	M4	3.5	24.9
S75B 36B + 0306	36	$\phi 27$	$\phi 28.5$	B1	3	$\phi 6$	$\phi 18$	7	10	M4	3.5	25.7
S75B 40B + 0306	40	$\phi 30$	$\phi 31.5$	B1	3	$\phi 6$	$\phi 20$	7	10	M4	3.5	33.8
S75B 42B + 0306	42	$\phi 31.5$	$\phi 33$	B1	3	$\phi 6$	$\phi 20$	7	10	M4	3.5	35.6
S75B 45B + 0306	45	$\phi 33.75$	$\phi 35.25$	B1	3	$\phi 6$	$\phi 20$	7	10	M4	3.5	38.6
S75B 48B + 0306	48	$\phi 36$	$\phi 37.5$	B1	3	$\phi 6$	$\phi 20$	7	10	M4	3.5	41.7
S75B 50A - 0315	50	$\phi 37.5$	$\phi 39$	A1	3	$\phi 15$	-	-	3	-	-	23.7
S75B 50B + 0306	50	$\phi 37.5$	$\phi 39$	B2	3	$\phi 6$	$\phi 20$	7	10.5	M4	3.5	43.8
S75B 55A - 0315	55	$\phi 41.25$	$\phi 42.75$	A1	3	$\phi 15$	-	-	3	-	-	29.6
S75B 55B + 0306	55	$\phi 41.25$	$\phi 42.75$	B2	3	$\phi 6$	$\phi 20$	7	10.5	M4	3.5	49.7
S75B 56A - 0315	56	$\phi 42$	$\phi 43.5$	A1	3	$\phi 15$	-	-	3	-	-	30.8
S75B 56B + 0306	56	$\phi 42$	$\phi 43.5$	B2	3	$\phi 6$	$\phi 20$	7	10.5	M4	3.5	50.9
S75B 58A - 0315	58	$\phi 43.5$	$\phi 45$	A1	3	$\phi 15$	-	-	3	-	-	33.4
S75B 58B + 0306	58	$\phi 43.5$	$\phi 45$	B2	3	$\phi 6$	$\phi 20$	7	10.5	M4	3.5	53.5
S75B 60A - 0315	60	$\phi 45$	$\phi 46.5$	A1	3	$\phi 15$	-	-	3	-	-	36.1
S75B 60B + 0306	60	$\phi 45$	$\phi 46.5$	B2	3	$\phi 6$	$\phi 20$	7	10.5	M4	3.5	56.2
S75B 62A - 0315	62	$\phi 46.5$	$\phi 48$	A1	3	$\phi 15$	-	-	3	-	-	38.8
S75B 62B + 0306	62	$\phi 46.5$	$\phi 48$	B2	3	$\phi 6$	$\phi 20$	7	10.5	M4	3.5	58.9
S75B 64A - 0315	64	$\phi 48$	$\phi 49.5$	A1	3	$\phi 15$	-	-	3	-	-	41.6
S75B 64B + 0306	64	$\phi 48$	$\phi 49.5$	B2	3	$\phi 6$	$\phi 20$	7	10.5	M4	3.5	61.8
S75B 66A - 0315	66	$\phi 49.5$	$\phi 51$	A1	3	$\phi 15$	-	-	3	-	-	44.6
S75B 66B + 0306	66	$\phi 49.5$	$\phi 51$	B2	3	$\phi 6$	$\phi 20$	7	10.5	M4	3.5	64.7
S75B 68A - 0315	68	$\phi 51$	$\phi 52.5$	A1	3	$\phi 15$	-	-	3	-	-	47.6
S75B 68B + 0306	68	$\phi 51$	$\phi 52.5$	B2	3	$\phi 6$	$\phi 20$	7	10.5	M4	3.5	67.7
S75B 70A - 0315	70	$\phi 52.5$	$\phi 54$	A1	3	$\phi 15$	-	-	3	-	-	50.7
S75B 70B + 0306	70	$\phi 52.5$	$\phi 54$	B2	3	$\phi 6$	$\phi 20$	7	10.5	M4	3.5	70.8



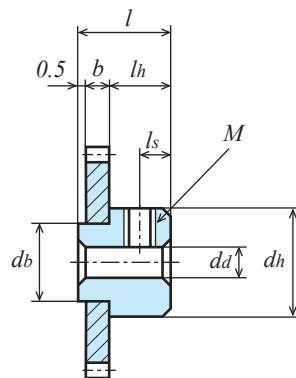
产品型号	齿数 z	分度圆直径 d	齿顶圆直径 d_a	形状	齿宽 b	孔径③ $d_a(H8)$	轮毂外直径 d_h	轮毂长度 l_h	全长 l	螺纹孔		重量 $W(g)$
										M	l_s	
S75B 72A - 0315	72	$\phi 54$	$\phi 55.5$	A1	3	$\phi 15$	-	-	3	-	-	53.9
S75B 72B + 0306	72	$\phi 54$	$\phi 55.5$	B2	3	$\phi 6$	$\phi 20$	7	10.5	M4	3.5	74.0
S75B 75A - 0315	75	$\phi 56.25$	$\phi 57.75$	A1	3	$\phi 15$	-	-	3	-	-	58.9
S75B 75B + 0306	75	$\phi 56.25$	$\phi 57.75$	B2	3	$\phi 6$	$\phi 20$	7	10.5	M4	3.5	79.0

产品型号	各旋转速度时容许传达动力表 弯曲强度 (单位:W)						
	10rpm	100rpm	200rpm	400rpm	800rpm	1,200rpm	1,500rpm
S75B 10K - 0809	0.22	2.18	4.36	8.73	17.46	26.18	32.73
S75B 12K - 0811	0.31	3.06	6.11	12.22	24.45	36.67	45.84
S75B 14K + 0805	0.40	3.98	7.97	15.93	31.87	47.80	59.75
S75B 15K + 0805	0.45	4.46	8.93	17.86	35.72	53.57	66.97
S75B 16K + 0805	0.50	4.95	9.91	19.82	39.64	59.45	74.32
S75B 16B + 0305	0.19	1.86	3.72	7.43	14.86	22.30	27.87
S75B 18B + 0305	0.22	2.23	4.47	8.93	17.87	26.80	33.20
S75B 20K + 0805	0.70	6.99	13.99	27.97	55.94	83.92	102.17
S75B 20B + 0306	0.26	2.62	5.24	10.49	20.98	31.47	38.31
S75B 24B + 0306	0.34	3.42	6.84	13.67	27.35	40.23	48.28
S75B 25B + 0306	0.36	3.62	7.24	14.49	28.98	42.33	50.74
S75B 26B + 0306	0.38	3.83	7.65	15.31	30.62	44.42	53.17
S75B 28B + 0306	0.42	4.24	8.48	16.96	33.92	48.56	57.96
S75B 30B + 0306	0.47	4.66	9.31	18.62	37.25	52.61	62.64
S75B 32B + 0306	0.51	5.08	10.16	20.31	40.59	56.62	67.24
S75B 35B + 0306	0.57	5.72	11.43	22.86	45.05	62.50	73.96
S75B 36B + 0306	0.59	5.93	11.86	23.72	46.53	64.43	76.15
S75B 40B + 0306	0.68	6.79	13.59	27.17	52.33	71.97	84.68
S75B 42B + 0306	0.72	7.23	14.46	28.92	55.19	75.64	88.80
S75B 45B + 0306	0.79	7.88	15.76	31.52	59.35	80.95	94.74
S75B 48B + 0306	0.85	8.54	17.08	34.16	63.47	86.16	100.53
S75B 50A - 0315	0.90	8.98	17.96	35.92	66.17	89.54	104.28
S75B 55A - 0315	1.01	10.09	20.18	40.36	72.77	97.73	115.35
S75B 56A - 0315	1.03	10.31	20.62	41.25	74.06	99.32	117.63
S75B 58A - 0315	1.08	10.76	21.52	43.03	76.61	102.45	122.17
S75B 60A - 0315	1.12	11.20	22.41	44.82	79.13	105.53	126.68
S75B 62A - 0315	1.17	11.65	23.30	46.61	81.62	108.54	131.16
S75B 64A - 0315	1.21	12.10	24.20	48.37	84.07	111.64	135.62
S75B 66A - 0315	1.26	12.55	25.10	49.93	86.48	115.37	140.04
S75B 68A - 0315	1.30	13.00	26.00	51.48	88.86	119.08	144.43
S75B 70A - 0315	1.35	13.45	26.90	53.02	91.21	122.77	148.79
S75B 72A - 0315	1.39	13.90	27.81	54.55	93.53	126.44	153.12
S75B 75A - 0315	1.46	14.58	29.17	56.81	96.94	131.90	159.56



A1形状

db与相同齿数
A1型的da
是一样的。



B2形状 (铆接轮毂)

单位: mm

精度②	材料	压力角	热处理	齿面硬度	侧隙①
管理范围外	C3713P、C3604B	20度	—	—	0.02 ~ 0.06

★未做表面处理。【+】带有螺纹孔，有固定用螺钉。

★本产品的容许传达动力表使用 JGMA 公式。请在参考资料 P. 20 确认单位换算方法。

①同一种材料，一样的齿轮相互啮合时的理想值。② A1，B2 形状在精度管理范围外。

③ A1 形状的齿孔 dd 的公差为 0 ~ +0.1mm。

产品型号	齿数 z	分度圆直径 d	齿顶圆直径 da	形状	齿宽 b	孔径③ da(H8)	轮毂外径 dh	轮毂长度 lh	全长 l	螺纹孔		重量 W(g)
										M	ls	
S75B 80A - 0315	80	φ60	φ61.5	A1	3	φ15	-	-	3	-	-	67.6
S75B 80B + 0306	80	φ60	φ61.5	B2	3	φ6	φ20	7	10.5	M4	3.5	87.7
S75B 85A - 0315	85	φ63.75	φ65.25	A1	3	φ15	-	-	3	-	-	76.9
S75B 85B + 0306	85	φ63.75	φ65.25	B2	3	φ6	φ20	7	10.5	M4	3.5	97.0
S75B 90A - 0315	90	φ67.5	φ69	A1	3	φ15	-	-	3	-	-	86.7
S75B 90B + 0306	90	φ67.5	φ69	B2	3	φ6	φ20	7	10.5	M4	3.5	106.9
S75B 95A - 0315	95	φ71.25	φ72.75	A1	3	φ15	-	-	3	-	-	97.2
S75B 95B + 0306	95	φ71.25	φ72.75	B2	3	φ6	φ20	7	10.5	M4	3.5	117.3
S75B 100A - 0315	100	φ75	φ76.5	A1	3	φ15	-	-	3	-	-	108.1
S75B 100B + 0306	100	φ75	φ76.5	B2	3	φ6	φ20	7	10.5	M4	3.5	128.3
S75B 105A - 0315	105	φ78.75	φ80.25	A1	3	φ15	-	-	3	-	-	119.7
S75B 105B + 0306	105	φ78.75	φ80.25	B2	3	φ6	φ20	7	10.5	M4	3.5	139.8
S75B 110A - 0315	110	φ82.5	φ84	A1	3	φ15	-	-	3	-	-	131.8
S75B 110B + 0306	110	φ82.5	φ84	B2	3	φ6	φ20	7	10.5	M4	3.5	151.9
S75B 115A - 0315	115	φ86.25	φ87.75	A1	3	φ15	-	-	3	-	-	144.5
S75B 115B + 0306	115	φ86.25	φ87.75	B2	3	φ6	φ20	7	10.5	M4	3.5	164.6
S75B 120A - 0315	120	φ90	φ91.5	A1	3	φ15	-	-	3	-	-	157.7
S75B 120B + 0306	120	φ90	φ91.5	B2	3	φ6	φ20	7	10.5	M4	3.5	177.8

产品型号	各旋转速度时容许传达动力表 弯曲强度 (单位:W)						
	10rpm	100rpm	200rpm	400rpm	800rpm	1,200rpm	1,500rpm
S75B 80A - 0315	1.57	15.72	31.43	60.54	102.48	140.91	170.15
S75B 85A - 0315	1.68	16.84	33.67	64.12	107.70	149.62	180.35
S75B 90A - 0315	1.80	17.97	35.94	67.69	112.84	158.34	191.18
S75B 95A - 0315	1.91	19.11	38.22	71.19	117.82	166.93	201.90
S75B 100A - 0315	2.03	20.25	40.50	74.62	123.95	175.39	212.48
S75B 105A - 0315	2.14	21.39	42.79	77.98	130.17	183.73	222.94
S75B 110A - 0315	2.25	22.54	45.08	81.28	136.32	192.36	233.28
S75B 115A - 0315	2.37	23.69	47.37	84.52	142.40	201.01	243.49
S75B 120A - 0315	2.48	24.83	49.67	87.69	148.43	209.59	253.58

目録表

齿轮信息

齿轮箱

消側隙齿轮

直齿轮

齿条

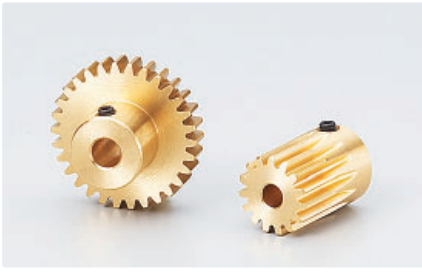
斜齿轮

等径锥齿轮

锥齿轮

蜗杆・蜗轮

参考资料



单位: mm

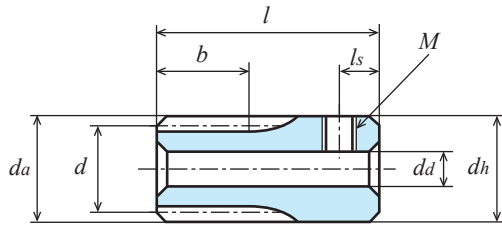
精度	材料	压力角	热处理	齿面硬度	侧隙①
JIS B 1702-1 N9 级	C3604B、C3771B	20 度	—	—	0.02 ~ 0.06

★未做表面处理。【+】带有螺纹孔，有固定用螺钉。

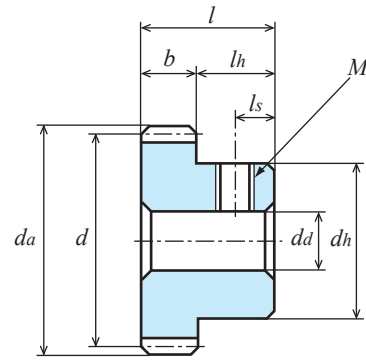
★本产品的容许传达动力表使用 JGMA 公式。请在参考资料 P. 20 确认单位换算方法。

①同一种材料，一样的齿轮相互啮合时的理想值。

产品型号	齿数 z	分度圆直径 d	齿顶圆直径 d_a	形状	齿宽 b	孔径 $d_a(H8)$	轮毂外径 d_h	轮毂长度 l_h	全长 l	螺纹孔		重量 $W(g)$
										M	l_s	
S80B 14K + 0704	14	φ11.2	φ12.8	K2	7	φ4	φ12.8	13	20	M3	3	17.8
S80B 15K + 0704	15	φ12	φ13.6	K2	7	φ4	φ13.6	13	20	M3	3	20.4
S80B 16B + 0504	16	φ12.8	φ14.4	B1	5	φ4	φ10	9	14	M3	3	9.8
S80B 16B + 0704	16	φ12.8	φ14.4	B1	7	φ4	φ10	7	14	M3	3	10.7
S80B 18B + 0504	18	φ14.4	φ16	B1	5	φ4	φ10	9	14	M3	3	11.3
S80B 18B + 0704	18	φ14.4	φ16	B1	7	φ4	φ10	7	14	M3	3	12.7
S80B 20B + 0504	20	φ16	φ17.6	B1	5	φ4	φ10	9	14	M3	3	12.9
S80B 20B + 0704	20	φ16	φ17.6	B1	7	φ4	φ10	7	14	M3	3	15.0
S80B 24B + 0505	24	φ19.2	φ20.8	B1	5	φ5	φ12.5	9	14	M3	3	19.2
S80B 24B + 0705	24	φ19.2	φ20.8	B1	7	φ5	φ12.5	7	14	M3	3	22.0
S80B 25B + 0505	25	φ20	φ21.6	B1	5	φ5	φ12.5	9	14	M3	3	20.2
S80B 25B + 0705	25	φ20	φ21.6	B1	7	φ5	φ12.5	7	14	M3	3	23.5
S80B 28B + 0505	28	φ22.4	φ24	B1	5	φ5	φ12.5	9	14	M3	3	23.6
S80B 28B + 0705	28	φ22.4	φ24	B1	7	φ5	φ12.5	7	14	M3	3	28.2
S80B 30B + 0505	30	φ24	φ25.6	B1	5	φ5	φ12.5	9	14	M3	3	26.1
S80B 30B + 0705	30	φ24	φ25.6	B1	7	φ5	φ12.5	7	14	M3	3	31.7
S80B 32B + 0505	32	φ25.6	φ27.2	B1	5	φ5	φ12.5	9	14	M3	4	28.8
S80B 36B + 0506	36	φ28.8	φ30.4	B1	5	φ6	φ14	9	14	M4	4	35.8
S80B 40B + 0506	40	φ32	φ33.6	B1	5	φ6	φ14	9	14	M4	4	42.3
S80B 45B + 0506	45	φ36	φ37.6	B1	5	φ6	φ14	9	14	M4	4	51.4
S80B 48B + 0506	48	φ38.4	φ40	B1	5	φ6	φ14	9	14	M4	4	57.3
S80B 50B + 0506	50	φ40	φ41.6	B1	5	φ6	φ14	9	14	M4	4	61.5
S80B 56B + 0506	56	φ44.8	φ46.4	B1	5	φ6	φ14	9	14	M4	4	75.1
S80B 60B + 0506	60	φ48	φ49.6	B1	5	φ6	φ14	9	14	M4	4	85.0
S80B 64B + 0506	64	φ51.2	φ52.8	B1	5	φ6	φ16	9	14	M4	4	99.1
S80B 70B + 0508	70	φ56	φ57.6	B1	5	φ8	φ16	9	14	M4	4	113.8
S80B 72B + 0508	72	φ57.6	φ59.2	B1	5	φ8	φ16	9	14	M4	4	119.8
S80B 80B + 0508	80	φ64	φ65.6	B1	5	φ8	φ16	9	14	M4	4	145.8

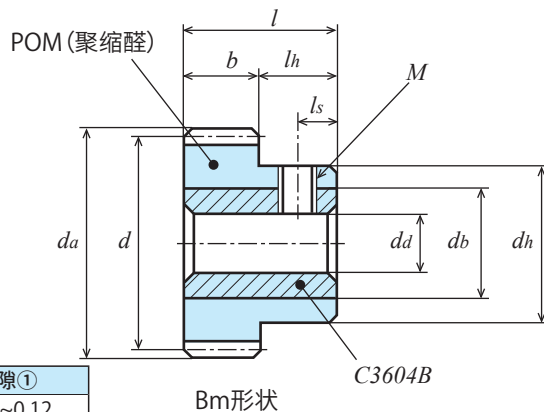


K2形状【+】



B1形状【+】

产品型号	各旋转速度时容许传达动力表 弯曲强度 (单位:W)						
	10rpm	100rpm	200rpm	400rpm	800rpm	1,200rpm	1,500rpm
S80B 14K + 0704	0.40	3.97	7.93	15.86	31.73	47.59	59.49
S80B 15K + 0704	0.44	4.44	8.89	17.78	35.56	53.33	66.67
S80B 16B + 0504	0.35	3.52	7.05	14.09	28.19	42.28	52.81
S80B 16B + 0704	0.49	4.93	9.86	19.73	39.46	59.19	73.93
S80B 18B + 0504	0.42	4.24	8.47	16.94	33.88	50.82	62.30
S80B 18B + 0704	0.59	5.93	11.86	23.72	47.43	71.15	87.23
S80B 20B + 0504	0.50	4.97	9.95	19.89	39.78	59.63	71.83
S80B 20B + 0704	0.70	6.96	13.92	27.85	55.70	83.48	100.56
S80B 24B + 0505	0.65	6.48	12.97	25.93	51.86	75.46	90.36
S80B 24B + 0705	0.91	9.08	18.15	36.30	72.61	105.64	126.50
S80B 25B + 0505	0.69	6.87	13.74	27.47	54.95	79.37	94.90
S80B 25B + 0705	0.96	9.62	19.23	38.46	76.93	111.12	132.87
S80B 28B + 0505	0.80	8.04	16.08	32.17	64.33	90.94	108.29
S80B 28B + 0705	1.13	11.26	22.52	45.03	90.06	127.31	151.60
S80B 30B + 0505	0.88	8.83	17.66	35.32	70.58	98.45	116.92
S80B 30B + 0705	1.24	12.36	24.72	49.45	98.81	137.88	163.69
S80B 32B + 0505	0.96	9.63	19.26	38.51	76.20	105.88	125.42
S80B 36B + 0506	1.12	11.25	22.49	44.98	87.26	120.33	141.83
S80B 40B + 0506	1.28	12.88	25.77	51.53	98.05	134.24	157.49
S80B 45B + 0506	1.49	14.94	29.88	59.77	111.08	150.77	175.91
S80B 48B + 0506	1.61	16.19	32.38	64.77	118.70	160.33	186.72
S80B 50B + 0506	1.70	17.03	34.06	68.12	123.70	166.54	195.42
S80B 56B + 0506	1.96	19.55	39.11	78.21	138.25	184.44	221.21
S80B 60B + 0506	2.12	21.25	42.49	84.92	147.60	196.01	238.11
S80B 64B + 0506	2.29	22.95	45.90	90.81	156.68	210.07	254.77
S80B 70B + 0508	2.55	25.51	51.02	99.46	169.80	230.87	297.32
S80B 72B + 0508	2.64	26.37	52.73	102.30	174.05	237.72	287.38
S80B 80B + 0508	2.98	29.80	59.61	113.43	190.42	264.72	319.13



单位: mm

精度②	材料	压力角	加工方法	齿面硬度	侧隙①
JIS B 1702-1 N9 ~ N10 级	白色 POM・C3604B	20 度	切削加工	—	0.06~0.12

★齿孔部带有黄铜衬套。【+】带有螺纹孔，有固定用螺钉。

★本产品的容许传达动力表使用 LEWIS 公式。请在参考资料 P. 20 确认单位换算方法。

★由于材料之特性，易产生由经年老化·热胀冷缩而引起的尺寸和精度的变化。

①同一种材料，一样的齿轮相互啮合时的理想值。②制作时的控制精度。

产品型号	齿数 <i>z</i>	分度圆直径 <i>d</i>	齿顶圆直径 <i>da</i>	形状	齿宽 <i>b</i>	孔径 <i>da(H8)</i>	轮毂外径 <i>dh</i>	轮毂长度 <i>lh</i>	全长 <i>l</i>	螺纹孔		衬套外径 <i>db</i>	重量 <i>W(g)</i>
										<i>M</i>	<i>ls</i>		
S1DB 20B + 1008	20	φ 20	φ 22	Bm	10	φ 8	φ 16	10	20	M4	4	φ 12	16.8
S1DB 24B + 1008	24	φ 24	φ 26	Bm	10	φ 8	φ 20	10	20	M4	4	φ 12	17.5
S1DB 25B + 1008	25	φ 25	φ 27	Bm	10	φ 8	φ 20	10	20	M4	4	φ 12	18.0
S1DB 28B + 1010	28	φ 28	φ 30	Bm	10	φ 10	φ 24	10	20	M4	4	φ 16	35.0
S1DB 30B + 1010	30	φ 30	φ 32	Bm	10	φ 10	φ 24	10	20	M4	4	φ 16	36.4
S1DB 32B + 1010	32	φ 32	φ 34	Bm	10	φ 10	φ 24	10	20	M4	4	φ 16	37.8
S1DB 36B + 1010	36	φ 36	φ 38	Bm	10	φ 10	φ 30	10	20	M4	4	φ 16	38.0
S1DB 40B + 1010	40	φ 40	φ 42	Bm	10	φ 10	φ 30	10	20	M4	4	φ 16	41.4
S1DB 45B + 1010	45	φ 45	φ 47	Bm	10	φ 10	φ 30	10	20	M4	4	φ 16	46.1
S1DB 48B + 1010	48	φ 48	φ 50	Bm	10	φ 10	φ 30	10	20	M4	4	φ 16	49.2
S1DB 50B + 1010	50	φ 50	φ 52	Bm	10	φ 10	φ 30	10	20	M4	4	φ 16	51.4
S1DB 60B + 1010	60	φ 60	φ 62	Bm	10	φ 10	φ 30	10	20	M4	4	φ 16	63.7
S1DB 70B + 1010	70	φ 70	φ 72	Bm	10	φ 10	φ 30	10	20	M4	4	φ 16	78.2
S1DB 80B + 1010	80	φ 80	φ 82	Bm	10	φ 10	φ 30	10	20	M4	4	φ 16	94.9
S1DB 90B + 1010	90	φ 90	φ 92	Bm	10	φ 10	φ 30	10	20	M4	4	φ 16	113.9
S1DB 100B + 1010	100	φ 100	φ 102	Bm	10	φ 10	φ 30	10	20	M4	4	φ 16	135.1
S1DB 120B + 1010	120	φ 120	φ 122	Bm	10	φ 10	φ 30	10	20	M4	4	φ 16	184.1

产品型号	各旋转速度时容许传达动力表 弯曲强度 (单位:W)						
	10rpm	100rpm	200rpm	400rpm	800rpm	1,200rpm	1,500rpm
S1DB 20B + 1008	1.61	16.08	32.14	64.20	128.08	191.66	239.15
S1DB 24B + 1008	1.93	19.29	38.55	77.00	153.55	229.66	286.46
S1DB 25B + 1008	2.01	20.09	40.16	80.20	159.91	239.15	298.26
S1DB 28B + 1010	2.25	22.50	44.97	89.79	178.97	267.55	333.59
S1DB 30B + 1010	2.41	24.11	48.18	96.18	191.66	286.46	357.10
S1DB 32B + 1010	2.57	25.72	51.38	102.57	204.34	305.33	380.51
S1DB 36B + 1010	2.90	28.93	57.79	115.33	229.66	343.00	426.13
S1DB 40B + 1010	3.22	32.14	64.20	128.08	254.94	380.51	471.31
S1DB 45B + 1010	3.62	36.15	72.20	144.01	286.46	426.13	527.17
S1DB 48B + 1010	3.86	38.55	77.00	153.55	305.33	453.29	560.37
S1DB 50B + 1010	4.02	40.16	80.20	159.91	317.90	471.31	582.37
S1DB 60B + 1010	4.83	48.18	96.18	191.66	380.51	560.37	690.72
S1DB 70B + 1010	5.63	56.19	112.14	223.34	441.23	647.70	793.96
S1DB 80B + 1010	6.43	64.20	128.08	254.94	501.19	733.18	892.22
S1DB 90B + 1010	7.24	72.20	144.01	286.46	560.37	813.91	986.69
S1DB 100B + 1010	8.04	80.20	159.91	317.90	618.78	892.22	1,073.70
S1DB 120B + 1010	9.65	96.18	191.66	380.51	733.18	1,041.15	1,223.46

目録表

齿轮信息

齿轮箱

消側隙齿轮

直齿轮

齿条

斜齿轮

等径锥齿轮

锥齿轮

蜗杆・蜗轮

参考资料



单位: mm

精度②	材料	压力角	加工方法	齿面硬度	侧隙①
JIS B 1702-1 N9 ~ N10 级	青色 POM	20 度	切削加工	—	0.02 ~ 0.06

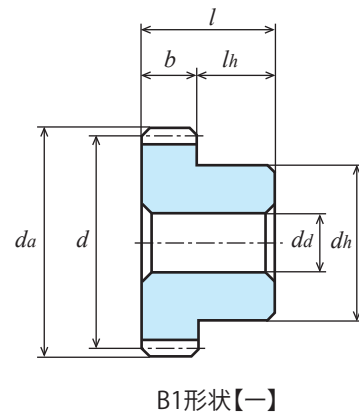
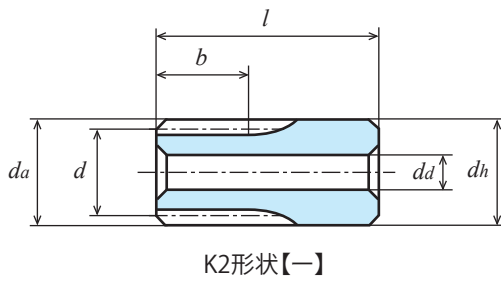
★本产品的容许传达动力表使用 LEWIS 公式。请在参考资料 P. 20 确认单位换算方法。

★由于材料之特性，易产生由经年老化·热胀冷缩而引起的尺寸和精度的变化。

★关于青色 POM 的详细确认 P.22。

①同一种材料，一样的齿轮相互啮合时的理想值。②制作时的控制精度。

产品型号	齿数 z	分度圆直径 d	齿顶圆直径 d_a	形状	齿宽 b	孔径 d_a	轮毂外径 d_h	轮毂长度 l_h	全长 l	重量 $W(g)$
S50BP 14K - 0803	14	$\phi 7$	$\phi 8$	K2	8	$\phi 3$	$\phi 9$	10	18	1.1
S50BP 15K - 0803	15	$\phi 7.5$	$\phi 8.5$	K2	8	$\phi 3$	$\phi 9$	10	18	1.2
S50BP 16K - 0803	16	$\phi 8$	$\phi 9$	K2	8	$\phi 3$	$\phi 9$	10	18	1.3
S50BP 18K - 0803	18	$\phi 9$	$\phi 10$	K2	8	$\phi 3$	$\phi 10$	10	18	1.6
S50BP 20B - 0503	20	$\phi 10$	$\phi 11$	B1	5	$\phi 3$	$\phi 8$	5	10	0.8
S50BP 24B - 0503	24	$\phi 12$	$\phi 13$	B1	5	$\phi 3$	$\phi 10$	5	10	1.2
S50BP 25B - 0503	25	$\phi 12.5$	$\phi 13.5$	B1	5	$\phi 3$	$\phi 10$	5	10	1.3
S50BP 28B - 0503	28	$\phi 14$	$\phi 15$	B1	5	$\phi 3$	$\phi 12$	5	10	1.8
S50BP 30B - 0503	30	$\phi 15$	$\phi 16$	B1	5	$\phi 3$	$\phi 12$	5	10	1.9
S50BP 32B - 0503	32	$\phi 16$	$\phi 17$	B1	5	$\phi 3$	$\phi 14$	5	10	2.4
S50BP 36B - 0503	36	$\phi 18$	$\phi 19$	B1	5	$\phi 3$	$\phi 15$	5	10	2.9
S50BP 40B - 0503	40	$\phi 20$	$\phi 21$	B1	5	$\phi 3$	$\phi 15$	5	10	3.3
S50BP 45B - 0503	45	$\phi 22.5$	$\phi 23.5$	B1	5	$\phi 3$	$\phi 18$	5	10	4.5
S50BP 50B - 0503	50	$\phi 25$	$\phi 26$	B1	5	$\phi 3$	$\phi 20$	5	10	5.6
S50BP 56B - 0503	56	$\phi 28$	$\phi 29$	B1	5	$\phi 3$	$\phi 22$	5	10	6.9
S50BP 60B - 0503	60	$\phi 30$	$\phi 31$	B1	5	$\phi 3$	$\phi 24$	5	10	8.1
S50BP 64B - 0503	64	$\phi 32$	$\phi 33$	B1	5	$\phi 3$	$\phi 26$	5	10	9.3
S50BP 70B - 0504	70	$\phi 35$	$\phi 36$	B1	5	$\phi 4$	$\phi 26$	5	10	10.3
S50BP 72B - 0504	72	$\phi 36$	$\phi 37$	B1	5	$\phi 4$	$\phi 28$	5	10	11.3
S50BP 80B - 0504	80	$\phi 40$	$\phi 41$	B1	5	$\phi 4$	$\phi 32$	5	10	14.3
S50BP 90B - 0505	90	$\phi 45$	$\phi 46$	B1	5	$\phi 5$	$\phi 36$	5	10	18.1
S50BP 100B - 0505	100	$\phi 50$	$\phi 51$	B1	5	$\phi 5$	$\phi 40$	5	10	22.4
S50BP 120B - 0505	120	$\phi 60$	$\phi 61$	B1	5	$\phi 5$	$\phi 50$	5	10	33.5



产品型号	各旋转速度时容许传达动力表 弯曲强度 (单位 :W)						
	10rpm	100rpm	200rpm	400rpm	800rpm	1,200rpm	1,500rpm
S50BP 14K - 0803	0.22	2.24	4.48	8.95	17.89	26.82	33.50
S50BP 15K - 0803	0.24	2.40	4.80	9.59	19.17	28.73	35.88
S50BP 16K - 0803	0.26	2.56	5.12	10.23	20.44	30.64	38.27
S50BP 18K - 0803	0.29	2.88	5.76	11.51	22.99	34.45	43.03
S50BP 20B - 0503	0.18	1.76	3.52	7.04	14.02	21.02	26.28
S50BP 24B - 0503	0.22	2.22	4.44	8.86	17.71	26.56	33.10
S50BP 25B - 0503	0.23	2.34	4.68	9.32	18.65	27.88	34.85
S50BP 28B - 0503	0.27	2.68	5.37	10.73	21.40	32.11	40.02
S50BP 30B - 0503	0.30	3.01	6.03	12.05	24.04	35.98	44.97
S50BP 32B - 0503	0.33	3.25	6.51	13.02	25.98	38.88	48.60
S50BP 36B - 0503	0.37	3.75	7.49	14.95	29.85	44.77	55.75
S50BP 40B - 0503	0.44	4.36	8.71	17.42	34.72	51.98	64.87
S50BP 45B - 0503	0.50	4.98	9.97	19.91	39.70	59.37	74.11
S50BP 50B - 0503	0.56	5.61	11.21	22.40	44.68	66.85	83.34
S50BP 56B - 0503	0.64	6.37	12.74	25.42	50.67	75.73	94.45
S50BP 60B - 0503	0.70	7.01	14.02	27.97	55.71	83.30	103.79
S50BP 64B - 0503	0.75	7.53	15.04	30.02	59.81	89.37	111.38
S50BP 70B - 0504	0.83	8.30	16.58	33.10	65.91	98.43	122.38
S50BP 72B - 0504	0.86	8.56	17.11	34.13	67.96	101.51	126.11
S50BP 80B - 0504	0.96	9.59	19.16	38.23	76.12	113.65	140.74
S50BP 90B - 0505	1.09	10.88	21.73	43.34	86.20	128.25	158.66
S50BP 100B - 0505	1.24	12.35	24.67	49.20	97.81	144.96	179.11
S50BP 120B - 0505	1.50	14.98	29.91	59.61	118.34	174.25	214.73



单位: mm

精度②	材料	压力角	加工方法	齿面硬度	侧隙①
JIS B 1702-1 N9 ~ N10 级	青色 POM	20 度	切削加工	—	0.02 ~ 0.06

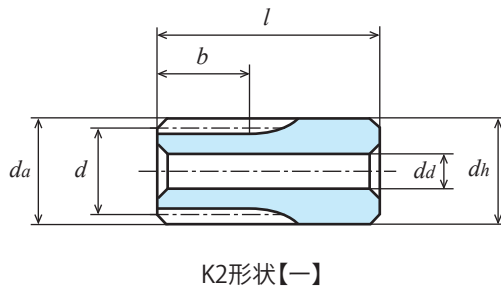
★本产品的容许传达动力表使用 LEWIS 公式。请在参考资料 P. 20 确认单位换算方法。

★由于材料之特性，易产生由经年老化·热胀冷缩而引起的尺寸和精度的变化。

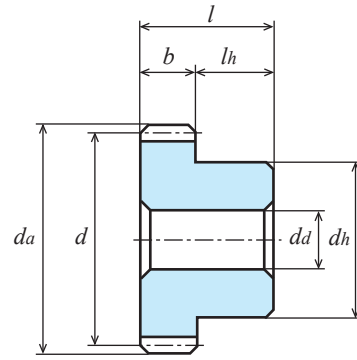
★关于青色 POM 的详细确认 P.22。

①同一种材料，一样的齿轮相互啮合时的理想值。②制作时的控制精度。

产品型号	齿数 z	分度圆直径 d	齿顶圆直径 d_a	形状	齿宽 b	孔径 d_a	轮毂外径 d_h	轮毂长度 l_h	全长 l	重量 $W(g)$
S80BP 14K - 0703	14	φ11.2	φ12.8	K2	7	φ3	φ12.8	13	20	3.1
S80BP 15K - 0703	15	φ12	φ13.6	K2	7	φ3	φ13.6	13	20	3.6
S80BP 16B - 0503	16	φ12.8	φ14.4	B1	5	φ3	φ10	7	12	1.5
S80BP 18B - 0503	18	φ14.4	φ16	B1	5	φ3	φ12	7	12	2.1
S80BP 20B - 0503	20	φ16	φ17.6	B1	5	φ3	φ12	7	12	2.4
S80BP 22B - 0503	22	φ17.6	φ19.2	B1	5	φ3	φ15	7	12	3.3
S80BP 24B - 0503	24	φ19.2	φ20.8	B1	5	φ3	φ16	7	12	3.9
S80BP 25B - 0503	25	φ20	φ21.6	B1	5	φ3	φ16	7	12	4.1
S80BP 28B - 0503	28	φ22.4	φ24	B1	5	φ3	φ20	7	12	5.7
S80BP 30B - 0503	30	φ24	φ25.6	B1	5	φ3	φ20	7	12	6.1
S80BP 32B - 0503	32	φ25.6	φ27.2	B1	5	φ3	φ20	7	12	6.6
S80BP 36B - 0504	36	φ28.8	φ30.4	B1	5	φ4	φ22	7	12	8.1
S80BP 40B - 0504	40	φ32	φ33.6	B1	5	φ4	φ22	7	12	9.2
S80BP 45B - 0504	45	φ36	φ37.6	B1	5	φ4	φ28	7	12	13.0
S80BP 48B - 0504	48	φ38.4	φ40	B1	5	φ4	φ30	7	12	14.9
S80BP 50B - 0504	50	φ40	φ41.6	B1	5	φ4	φ30	7	12	15.6
S80BP 56B - 0504	56	φ44.8	φ46.4	B1	5	φ4	φ35	7	12	20.4
S80BP 60B - 0504	60	φ48	φ49.6	B1	5	φ4	φ38	7	12	23.7
S80BP 64B - 0504	64	φ51.2	φ52.8	B1	5	φ4	φ38	7	12	25.4
S80BP 70B - 0505	70	φ56	φ57.6	B1	5	φ5	φ42	7	12	30.6
S80BP 72B - 0505	72	φ57.6	φ59.2	B1	5	φ5	φ45	7	12	33.7
S80BP 80B - 0505	80	φ64	φ65.6	B1	5	φ5	φ50	7	12	41.7
S80BP 90B - 0505	90	φ72	φ73.6	B1	5	φ5	φ54	7	12	50.9
S80BP 100B - 0505	100	φ80	φ81.6	B1	5	φ5	φ58	7	12	61.1
S80BP 120B - 0505	120	φ96	φ97.6	B1	5	φ5	φ68	7	12	86.4

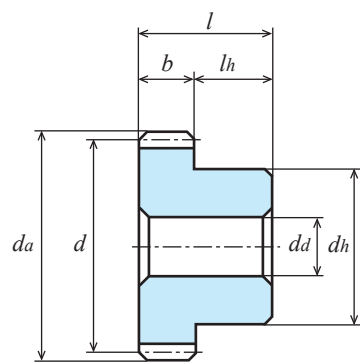


K2形状【一】



B1形状【一】

产品型号	各旋转速度时容许传达动力表 弯曲强度 (单位:W)						
	10rpm	100rpm	200rpm	400rpm	800rpm	1,200rpm	1,500rpm
S80BP 14K - 0703	0.50	5.02	10.03	20.05	40.04	59.98	74.90
S80BP 15K - 0703	0.54	5.37	10.75	21.48	42.89	64.24	80.22
S80BP 16B - 0503	0.41	4.10	8.19	16.36	32.67	48.93	61.10
S80BP 18B - 0503	0.46	4.61	9.21	18.40	36.74	55.02	68.68
S80BP 20B - 0503	0.51	5.12	10.23	20.44	40.81	61.10	76.26
S80BP 22B - 0503	0.56	5.63	11.25	22.48	44.87	67.17	83.83
S80BP 24B - 0503	0.61	6.14	12.28	24.52	48.93	73.23	91.38
S80BP 25B - 0503	0.64	6.40	12.79	25.54	50.96	76.26	95.15
S80BP 28B - 0503	0.72	7.16	14.32	28.60	57.05	85.34	106.46
S80BP 30B - 0503	0.77	7.68	15.34	30.64	61.10	91.38	113.98
S80BP 32B - 0503	0.82	8.19	16.36	32.67	65.14	97.41	121.49
S80BP 36B - 0504	0.92	9.21	18.40	36.74	73.23	109.47	136.47
S80BP 40B - 0504	1.02	10.23	20.44	40.81	81.30	121.49	151.40
S80BP 45B - 0504	1.15	11.51	22.99	45.89	91.38	136.47	169.55
S80BP 48B - 0504	1.23	12.28	24.52	48.93	97.41	145.44	180.36
S80BP 50B - 0504	1.28	12.79	25.54	50.96	101.44	151.40	187.53
S80BP 56B - 0504	1.43	14.32	28.60	57.05	113.48	168.83	208.87
S80BP 60B - 0504	1.54	15.34	30.64	61.10	121.49	180.36	222.96
S80BP 64B - 0504	1.64	16.36	32.67	65.14	129.49	191.81	236.94
S80BP 70B - 0505	1.79	17.89	35.73	71.21	141.46	208.87	257.71
S80BP 72B - 0505	1.84	18.40	36.74	73.23	145.44	214.52	264.58
S80BP 80B - 0505	2.05	20.44	40.81	81.30	161.10	236.94	291.72
S80BP 90B - 0505	2.30	22.99	45.89	91.38	180.36	264.58	323.84
S80BP 100B - 0505	2.56	25.54	50.96	101.44	199.41	291.72	355.00
S80BP 120B - 0505	3.07	30.64	61.10	121.49	236.94	342.65	414.26



单位: mm

精度②	材料	压力角	加工方法	齿面硬度	侧隙①
JIS B 1702-1 N9 ~ N10 级	青色 POM	20 度	切削加工	—	0.06 ~ 0.12

★本产品的容许传达动力表使用 LEWIS 公式。请在参考资料 P. 20 确认单位换算方法。

★由于材料之特性，易产生由经年老化·热胀冷缩而引起的尺寸和精度的变化。

★关于青色 POM 的详细确认 P.22。

①同一种材料，一样的齿轮相互啮合时的理想值。②制作时的控制精度。

B1形状【一】

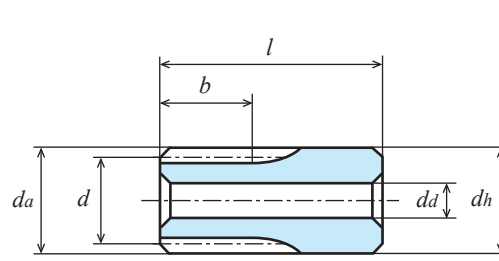
产品型号	齿数 z	分度圆直径 d	齿顶圆直径 d_a	形状	齿宽 b	孔径 d_d	轮毂外径 d_h	轮毂长度 l_h	全长 l	重量 $W(g)$
S1BP 12B - 1004	12	φ 12	φ 14	B1	10	φ4	φ 8	10	20	1.9
S1BP 14B - 1004	14	φ 14	φ 16	B1	10	φ4	φ10	10	20	2.9
S1BP 15B - 1004	15	φ 15	φ 17	B1	10	φ4	φ10	10	20	3.2
S1BP 16B - 1004	16	φ 16	φ 18	B1	10	φ4	φ12	10	20	4.0
S1BP 17B - 1004	17	φ 17	φ 19	B1	10	φ4	φ14	10	20	5.0
S1BP 18B - 1004	18	φ 18	φ 20	B1	10	φ4	φ15	10	20	5.7
S1BP 20B - 1005	20	φ 20	φ 22	B1	10	φ5	φ16	10	20	6.6
S1BP 22B - 1005	22	φ 22	φ 24	B1	10	φ5	φ18	10	20	8.3
S1BP 23B - 1005	23	φ 23	φ 25	B1	10	φ5	φ20	10	20	9.7
S1BP 24B - 1005	24	φ 24	φ 26	B1	10	φ5	φ20	10	20	10.2
S1BP 25B - 1005	25	φ 25	φ 27	B1	10	φ5	φ22	10	20	11.6
S1BP 26B - 1005	26	φ 26	φ 28	B1	10	φ5	φ22	10	20	12.2
S1BP 28B - 1005	28	φ 28	φ 30	B1	10	φ5	φ24	10	20	14.4
S1BP 30B - 1005	30	φ 30	φ 32	B1	10	φ5	φ24	10	20	15.7
S1BP 32B - 1005	32	φ 32	φ 34	B1	10	φ5	φ24	10	20	17.1
S1BP 34B - 1005	34	φ 34	φ 36	B1	10	φ5	φ24	10	20	18.5
S1BP 35B - 1005	35	φ 35	φ 37	B1	10	φ5	φ24	10	20	19.3
S1BP 36B - 1005	36	φ 36	φ 38	B1	10	φ5	φ26	10	20	21.2
S1BP 38B - 1005	38	φ 38	φ 40	B1	10	φ5	φ28	10	20	24.0
S1BP 40B - 1005	40	φ 40	φ 42	B1	10	φ5	φ30	10	20	27.0
S1BP 42B - 1005	42	φ 42	φ 44	B1	10	φ5	φ30	10	20	28.8
S1BP 44B - 1005	44	φ 44	φ 46	B1	10	φ5	φ32	10	20	32.1
S1BP 45B - 1005	45	φ 45	φ 47	B1	10	φ5	φ32	10	20	33.1
S1BP 48B - 1005	48	φ 48	φ 50	B1	10	φ5	φ36	10	20	39.2
S1BP 50B - 1005	50	φ 50	φ 52	B1	10	φ5	φ36	10	20	41.4
S1BP 52B - 1005	52	φ 52	φ 54	B1	10	φ5	φ40	10	20	47.0
S1BP 55B - 1005	55	φ 55	φ 57	B1	10	φ5	φ40	10	20	50.5
S1BP 56B - 1005	56	φ 56	φ 58	B1	10	φ5	φ40	10	20	51.7
S1BP 60B - 1005	60	φ 60	φ 62	B1	10	φ5	φ46	10	20	62.6
S1BP 64B - 1005	64	φ 64	φ 66	B1	10	φ5	φ48	10	20	70.2
S1BP 65B - 1005	65	φ 65	φ 67	B1	10	φ5	φ48	10	20	71.6
S1BP 70B - 1005	70	φ 70	φ 72	B1	10	φ5	φ52	10	20	83.5
S1BP 72B - 1005	72	φ 72	φ 74	B1	10	φ5	φ52	10	20	86.6
S1BP 75B - 1005	75	φ 75	φ 77	B1	10	φ5	φ52	10	20	91.5
S1BP 80B - 1005	80	φ 80	φ 82	B1	10	φ5	φ58	10	20	107.4
S1BP 85B - 1005	85	φ 85	φ 87	B1	10	φ5	φ62	10	20	121.8
S1BP 90B - 1005	90	φ 90	φ 92	B1	10	φ5	φ65	10	20	135.7
S1BP 100B - 1005	100	φ100	φ102	B1	10	φ5	φ70	10	20	164.0
S1BP 120B - 1005	120	φ120	φ122	B1	10	φ5	φ84	10	20	236.8



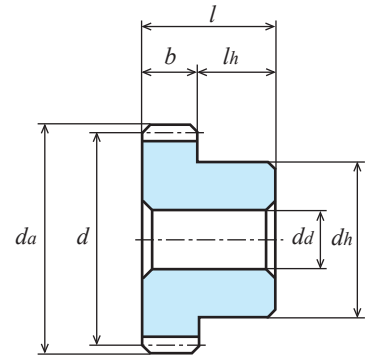
2D·3D CAD

目
录
表齿
轮
信
息齿
轮
箱消
侧
隙
齿
轮直
齿
轮齿
条斜
齿
轮等
径
锥
齿
轮锥
齿
轮蜗
杆
·
蜗
轮参
考
资
料

产 品 型 号	各旋转速度时容许传达动力表 弯曲强度 (单位 :W)						
	10rpm	100rpm	200rpm	400rpm	800rpm	1,200rpm	1,500rpm
S1BP 12B - 1004	0.73	7.27	14.53	29.03	57.98	86.86	108.43
S1BP 14B - 1004	0.97	9.67	19.34	38.64	77.13	115.58	144.19
S1BP 15B - 1004	1.07	10.69	21.36	42.67	85.20	127.57	159.18
S1BP 16B - 1004	1.17	11.70	23.39	46.75	93.26	139.67	174.30
S1BP 17B - 1004	1.27	12.72	25.43	50.82	101.41	151.77	189.43
S1BP 18B - 1004	1.38	13.75	27.48	54.89	109.93	163.98	204.70
S1BP 20B - 1005	1.61	16.08	32.14	64.20	128.08	191.66	239.15
S1BP 22B - 1005	1.69	16.90	33.79	67.47	134.58	201.34	251.27
S1BP 23B - 1005	1.79	17.88	35.75	71.38	142.41	212.98	265.69
S1BP 24B - 1005	1.93	19.29	38.55	77.00	153.55	229.66	286.46
S1BP 25B - 1005	2.01	20.09	40.16	80.20	159.91	239.15	298.26
S1BP 26B - 1005	2.09	20.85	41.67	83.20	165.91	248.12	309.35
S1BP 28B - 1005	2.25	22.50	44.97	89.79	178.97	267.55	333.59
S1BP 30B - 1005	2.41	24.11	48.18	96.18	191.66	286.46	357.10
S1BP 32B - 1005	2.57	25.72	51.38	102.57	204.34	305.33	380.51
S1BP 34B - 1005	2.70	26.95	53.85	107.49	214.05	319.79	397.97
S1BP 35B - 1005	2.79	27.89	55.71	111.21	221.48	330.81	411.27
S1BP 36B - 1005	2.90	28.93	57.79	115.33	229.66	343.00	426.13
S1BP 38B - 1005	3.08	30.81	61.54	122.80	244.47	365.10	452.84
S1BP 40B - 1005	3.22	32.14	64.20	128.08	254.94	380.51	471.31
S1BP 42B - 1005	3.37	33.63	67.18	134.02	266.69	397.56	492.13
S1BP 44B - 1005	3.55	35.47	70.85	141.33	281.12	418.48	517.82
S1BP 45B - 1005	3.62	36.15	72.20	144.01	286.46	426.13	527.17
S1BP 48B - 1005	3.86	38.55	77.00	153.55	305.33	453.29	560.37
S1BP 50B - 1005	4.02	40.16	80.20	159.91	317.90	471.31	582.37
S1BP 52B - 1005	4.23	42.24	84.34	168.16	334.21	494.80	611.04
S1BP 55B - 1005	4.44	44.33	88.52	176.47	350.57	518.00	639.24
S1BP 56B - 1005	4.50	44.97	89.79	178.97	355.53	524.95	647.70
S1BP 60B - 1005	4.83	48.18	96.18	191.66	380.51	560.37	690.72
S1BP 64B - 1005	5.15	51.38	102.57	204.34	404.89	595.51	733.18
S1BP 65B - 1005	5.21	52.04	103.88	206.95	409.86	602.58	741.37
S1BP 70B - 1005	5.63	56.19	112.14	223.34	441.23	647.70	793.96
S1BP 72B - 1005	5.79	57.79	115.33	229.66	453.29	664.96	813.91
S1BP 75B - 1005	6.09	60.81	121.35	241.59	476.17	697.85	852.23
S1BP 80B - 1005	6.43	64.20	128.08	254.94	501.19	733.18	892.22
S1BP 85B - 1005	6.76	67.47	134.59	267.82	525.20	765.57	929.90
S1BP 90B - 1005	7.24	72.20	144.01	286.46	560.37	813.91	986.69
S1BP 100B - 1005	8.04	80.20	159.91	317.90	618.78	892.22	1073.70
S1BP 120B - 1005	9.65	96.18	191.66	380.51	733.18	1041.15	1223.46



K2形状【一】



B1形状【一】

单位: mm

精度②	材料	压力角	加工方法	齿面硬度	侧隙①
JIS B 1702-1 N9~N10级	青色 POM	20度	切削加工	—	0.09~0.18

★本产品的容许传达动力表使用 LEWIS 公式。请在参考资料 P. 20 确认单位换算方法。

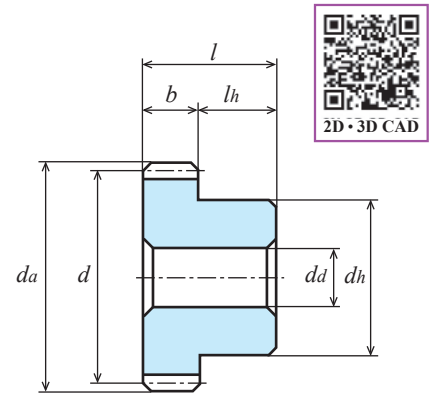
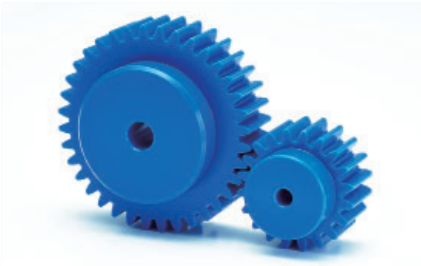
★由于材料之特性，易产生由经年老化·热胀冷缩而引起的尺寸和精度的变化。

★关于青色 POM 的详细确认 P.22。

①同一种材料，一样的齿轮相互啮合时的理想值。②制作时的控制精度。

产品型号	齿数 z	分度圆直径 d	齿顶圆直径 d_a	形状	齿宽 b	孔径 d_d	轮毂外径 d_h	轮毂长度 l_h	全长 l	重量 $W(g)$
S1.5BP 14K-1806	14	φ21	φ24	K2	18	φ6	φ24	22	40	21.0
S1.5BP 15B-1506	15	φ22.5	φ25.5	B1	15	φ6	φ18	15	30	12.4
S1.5BP 16B-1506	16	φ24	φ27	B1	15	φ6	φ18	15	30	13.6
S1.5BP 18B-1508	18	φ27	φ30	B1	15	φ8	φ20	15	30	16.4
S1.5BP 20B-1508	20	φ30	φ33	B1	15	φ8	φ22	15	30	20.6
S1.5BP 22B-1508	22	φ33	φ36	B1	15	φ8	φ24	15	30	25.3
S1.5BP 24B-1508	24	φ36	φ39	B1	15	φ8	φ24	15	30	28.7
S1.5BP 25B-1508	25	φ37.5	φ40.5	B1	15	φ8	φ28	15	30	32.8
S1.5BP 26B-1508	26	φ39	φ42	B1	15	φ8	φ28	15	30	35.9
S1.5BP 28B-1508	28	φ42	φ45	B1	15	φ8	φ30	15	30	41.8
S1.5BP 30B-1508	30	φ45	φ48	B1	15	φ8	φ32	15	30	48.2
S1.5BP 32B-1508	32	φ48	φ51	B1	15	φ8	φ35	15	30	56.2
S1.5BP 35B-1508	35	φ52.5	φ55.5	B1	15	φ8	φ40	15	30	69.9
S1.5BP 36B-1508	36	φ54	φ57	B1	15	φ8	φ40	15	30	72.5
S1.5BP 40B-1510	40	φ60	φ63	B1	15	φ10	φ45	15	30	89.7
S1.5BP 45B-1510	45	φ67.5	φ70.5	B1	15	φ10	φ50	15	30	113.5
S1.5BP 48B-1510	48	φ72	φ75	B1	15	φ10	φ55	15	30	132.6
S1.5BP 50B-1510	50	φ75	φ78	B1	15	φ10	φ55	15	30	139.9
S1.5BP 55B-1510	55	φ82.5	φ85.5	B1	15	φ10	φ60	15	30	136.8
S1.5BP 56B-1510	56	φ84	φ87	B1	15	φ10	φ60	15	30	173.2
S1.5BP 60B-1510	60	φ90	φ93	B1	15	φ10	φ65	15	30	200.9

产品型号	各旋转速度时容许传达动力表 弯曲强度 (单位: W)						
	10rpm	100rpm	200rpm	400rpm	800rpm	1,200rpm	1,500rpm
S1.5BP 14K-1806	1.43	14.29	28.57	57.06	113.82	170.38	212.54
S1.5BP 15B-1506	1.58	15.79	31.55	63.01	125.73	188.06	234.53
S1.5BP 16B-1506	1.73	17.29	34.55	69.02	137.63	205.83	256.74
S1.5BP 18B-1508	2.03	20.31	40.59	81.07	161.61	241.63	301.27
S1.5BP 20B-1508	2.34	23.38	46.72	93.27	185.89	277.78	346.35
S1.5BP 22B-1508	2.65	26.45	52.85	105.49	210.11	313.93	390.88
S1.5BP 24B-1508	2.96	29.53	58.99	117.72	234.45	350.08	434.97
S1.5BP 25B-1508	3.11	31.07	62.07	123.88	246.64	368.29	456.96
S1.5BP 26B-1508	3.27	32.62	65.16	130.04	258.84	386.41	478.95
S1.5BP 28B-1508	3.58	35.73	71.37	142.38	283.29	422.30	522.82
S1.5BP 30B-1508	4.02	40.11	80.10	159.80	317.83	472.79	584.94
S1.5BP 32B-1508	4.34	43.33	86.54	172.58	343.16	509.38	629.80
S1.5BP 35B-1508	4.82	48.17	96.18	191.78	381.11	564.09	696.54
S1.5BP 36B-1508	4.99	49.79	99.41	198.18	393.77	582.21	718.75
S1.5BP 40B-1510	5.80	57.95	115.70	230.55	457.75	674.13	830.90
S1.5BP 45B-1510	6.64	66.26	132.26	263.44	521.14	765.61	940.19
S1.5BP 48B-1510	7.14	71.28	142.25	283.26	559.08	820.15	1003.96
S1.5BP 50B-1510	7.48	74.63	148.92	296.49	584.35	856.39	1045.85
S1.5BP 55B-1510	8.32	83.00	165.59	329.53	647.04	944.88	1148.77
S1.5BP 56B-1510	8.49	84.68	168.93	336.16	659.53	962.12	1169.00
S1.5BP 60B-1510	9.34	93.16	185.82	369.61	723.04	1049.29	1273.12



单位: mm

精度②	材料	压力角	加工方法	齿面硬度	侧隙①
JIS B 1702-1 N9~N10级	青色 POM	20度	切削加工	—	0.12~0.24

★本产品的容许传达动力表使用 LEWIS 公式。请在参考资料 P. 20 确认单位换算方法。

★由于材料之特性，易产生由经年老化·热胀冷缩而引起的尺寸和精度的变化。

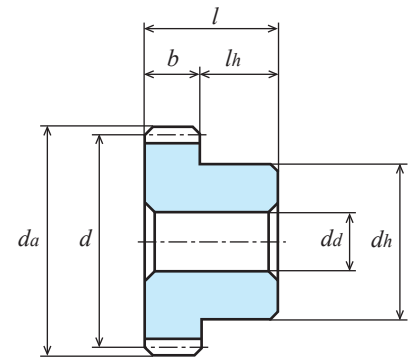
★关于青色 POM 的详细确认 P.22。

①同一种材料，一样的齿轮相互啮合时的理想值。②制作时的控制精度。

B1形状【一】

产品型号	齿数	分度圆直径	齿顶圆直径	形状	齿宽	孔径	轮毂外径	轮毂长度	全长	重量
	z	d	d_a		b	d_a	d_h	l_h	l	$W(g)$
S2BP 12B - 2008	12	φ 24	φ 28	B1	20	φ 8	φ18	20	40	16.7
S2BP 13B - 2008	13	φ 26	φ 30	B1	20	φ 8	φ20	20	40	20.6
S2BP 14B - 2008	14	φ 28	φ 32	B1	20	φ 8	φ20	20	40	23.0
S2BP 15B - 2008	15	φ 30	φ 34	B1	20	φ 8	φ22	20	40	27.4
S2BP 16B - 2010	16	φ 32	φ 36	B1	20	φ10	φ24	20	40	30.5
S2BP 18B - 2010	18	φ 36	φ 40	B1	20	φ10	φ30	20	40	43.7
S2BP 20B - 2010	20	φ 40	φ 44	B1	20	φ10	φ30	20	40	50.4
S2BP 22B - 2010	22	φ 44	φ 48	B1	20	φ10	φ32	20	40	60.6
S2BP 24B - 2010	24	φ 48	φ 52	B1	20	φ10	φ36	20	40	74.7
S2BP 25B - 2010	25	φ 50	φ 54	B1	20	φ10	φ36	20	40	79.0
S2BP 26B - 2010	26	φ 52	φ 56	B1	20	φ10	φ40	20	40	90.2
S2BP 28B - 2010	28	φ 56	φ 60	B1	20	φ10	φ40	20	40	99.8
S2BP 30B - 2010	30	φ 60	φ 64	B1	20	φ10	φ45	20	40	119.4
S2BP 32B - 2012	32	φ 64	φ 68	B1	20	φ12	φ45	20	40	128.4
S2BP 35B - 2012	35	φ 70	φ 74	B1	20	φ12	φ55	20	40	168.3
S2BP 36B - 2012	36	φ 72	φ 76	B1	20	φ12	φ55	20	40	174.6
S2BP 40B - 2012	40	φ 80	φ 84	B1	20	φ12	φ60	20	40	214.2
S2BP 45B - 2012	45	φ 90	φ 94	B1	20	φ12	φ65	20	40	265.6
S2BP 48B - 2012	48	φ 96	φ100	B1	20	φ12	φ70	20	40	305.2
S2BP 50B - 2012	50	φ100	φ104	B1	20	φ12	φ75	20	40	338.6
S2BP 55B - 2012	55	φ110	φ114	B1	20	φ12	φ80	20	40	402.2
S2BP 56B - 2012	56	φ112	φ116	B1	20	φ12	φ85	20	40	430.3
S2BP 60B - 2012	60	φ120	φ124	B1	20	φ12	φ90	20	40	490.7

产品型号	各旋转速度时容许传达动力表 弯曲强度 (单位:W)						
	10rpm	100rpm	200rpm	400rpm	800rpm	1,200rpm	1,500rpm
S2BP 12B - 2008	1.99	19.85	39.67	79.22	158.00	236.32	294.74
S2BP 13B - 2008	2.30	22.95	45.87	91.61	182.58	273.07	340.58
S2BP 14B - 2008	2.48	24.83	49.61	99.05	197.44	295.16	368.01
S2BP 15B - 2008	2.66	26.60	53.15	106.10	211.44	316.01	393.94
S2BP 16B - 2010	2.84	28.37	56.68	113.15	225.43	336.84	419.77
S2BP 18B - 2010	3.19	31.91	63.75	127.23	253.36	378.39	470.09
S2BP 20B - 2010	3.55	35.45	70.82	141.30	281.24	419.77	519.94
S2BP 22B - 2010	3.83	38.27	76.42	152.51	303.28	451.62	558.79
S2BP 24B - 2010	4.26	42.53	84.94	169.40	336.84	500.06	618.19
S2BP 25B - 2010	4.44	44.30	88.47	176.41	350.70	519.94	642.45
S2BP 26B - 2010	4.76	47.49	94.84	189.00	375.82	556.38	686.84
S2BP 28B - 2010	4.97	49.61	99.05	197.44	392.21	579.12	714.53
S2BP 30B - 2010	5.32	53.15	106.10	211.44	419.77	618.19	761.98
S2BP 32B - 2012	5.68	56.68	113.15	225.43	446.67	656.95	808.83
S2BP 35B - 2012	6.21	61.99	123.71	246.38	486.76	714.53	875.88
S2BP 36B - 2012	6.39	63.75	127.23	253.36	500.06	733.57	897.89
S2BP 40B - 2012	7.10	70.82	141.30	281.24	552.90	808.83	984.27
S2BP 45B - 2012	7.98	79.65	158.87	316.01	618.19	897.89	1088.49
S2BP 48B - 2012	8.52	84.94	169.40	336.84	656.95	950.04	1148.58
S2BP 50B - 2012	8.87	88.47	176.41	350.70	682.63	984.27	1184.49
S2BP 55B - 2012	9.65	96.17	191.80	381.11	737.95	1055.63	1255.42
S2BP 56B - 2012	9.94	99.05	197.44	392.21	758.83	1084.40	1286.48
S2BP 60B - 2012	10.64	106.10	211.44	419.77	808.83	1148.58	1349.70



B1形状【一】

单位: mm

精度②	材料	压力角	加工方法	齿面硬度	侧隙①
JIS B 1702-1 N9~N10级	青色 POM	20度	切削加工	—	0.15~0.3

★本产品的容许传达动力表使用 LEWIS 公式。请在参考资料 P. 20 确认单位换算方法。

★由于材料之特性, 易产生由经年老化·热胀冷缩而引起的尺寸和精度的变化。

★关于青色 POM 的详细确认 P.22。

①同一种材料, 一样的齿轮相互啮合时的理想值。②制作时的控制精度。

产品型号	齿数 z	分度圆直径 d	齿顶圆直径 d_a	形状	齿宽 b	孔径 d_d	轮毂外径 d_h	轮毂长度 l_h	全长 l	重量 $W(g)$
S2.5BP 12B-2510	12	φ 30	φ 35	B1	25	φ10	φ22	20	45	29.9
S2.5BP 13B-2510	13	φ 32.5	φ 37.5	B1	25	φ10	φ25	20	45	37.3
S2.5BP 14B-2510	14	φ 35	φ 40	B1	25	φ10	φ25	20	45	41.9
S2.5BP 15B-2510	15	φ 37.5	φ 42.5	B1	25	φ10	φ30	20	45	53.0
S2.5BP 16B-2510	16	φ 40	φ 45	B1	25	φ10	φ30	20	45	58.3
S2.5BP 18B-2510	18	φ 45	φ 50	B1	25	φ10	φ34	20	45	75.7
S2.5BP 20B-2512	20	φ 50	φ 55	B1	25	φ12	φ34	20	45	86.6
S2.5BP 22B-2512	22	φ 55	φ 60	B1	25	φ12	φ40	20	45	110.9
S2.5BP 24B-2512	24	φ 60	φ 65	B1	25	φ12	φ45	20	45	136.1
S2.5BP 25B-2512	25	φ 62.5	φ 67.5	B1	25	φ12	φ45	20	45	144.6
S2.5BP 26B-2512	26	φ 65	φ 70	B1	25	φ12	φ50	20	45	163.9
S2.5BP 28B-2512	28	φ 70	φ 75	B1	25	φ12	φ50	20	45	182.5
S2.5BP 30B-2512	30	φ 75	φ 80	B1	25	φ12	φ60	20	45	226.9
S2.5BP 32B-2515	32	φ 80	φ 85	B1	25	φ15	φ60	20	45	244.2
S2.5BP 35B-2515	35	φ 87.5	φ 92.5	B1	25	φ15	φ70	20	45	307.7
S2.5BP 36B-2515	36	φ 90	φ 95	B1	25	φ15	φ70	20	45	319.9
S2.5BP 40B-2515	40	φ100	φ105	B1	25	φ15	φ80	20	45	405.6
S2.5BP 45B-2515	45	φ112.5	φ117.5	B1	25	φ15	φ80	20	45	479.0
S2.5BP 48B-2515	48	φ120	φ125	B1	25	φ15	φ90	20	45	564.8
S2.5BP 50B-2515	50	φ125	φ130	B1	25	φ15	φ90	20	45	598.7

产品型号	各旋转速度时容许传达动力表 弯曲强度 (单位: W)						
	10rpm	100rpm	200rpm	400rpm	800rpm	1,200rpm	1,500rpm
S2.5BP 12B-2510	2.50	25.00	49.93	99.69	198.67	296.96	370.21
S2.5BP 13B-2510	2.98	29.83	59.59	118.95	236.97	354.04	441.01
S2.5BP 14B-2510	3.33	33.27	66.47	132.67	264.23	394.68	490.71
S2.5BP 15B-2510	3.68	36.75	73.42	146.48	291.68	435.49	540.41
S2.5BP 16B-2510	4.03	40.24	80.40	160.41	319.24	476.48	590.22
S2.5BP 18B-2510	4.73	47.29	94.44	188.35	374.71	557.41	689.61
S2.5BP 20B-2512	5.45	54.42	108.68	216.71	430.77	638.68	789.12
S2.5BP 22B-2512	6.16	61.55	122.90	245.00	486.72	719.17	887.53
S2.5BP 24B-2512	6.88	68.71	137.17	273.35	542.66	799.21	985.05
S2.5BP 25B-2512	7.24	72.30	144.34	287.60	570.28	839.15	1033.65
S2.5BP 26B-2512	7.60	75.91	151.53	301.85	597.84	878.99	1081.48
S2.5BP 28B-2512	8.33	83.14	165.92	330.44	652.85	958.33	1174.72
S2.5BP 30B-2512	9.35	93.32	186.21	370.76	730.66	1070.84	1307.76
S2.5BP 32B-2515	10.10	100.80	201.12	400.31	787.02	1151.32	1401.00
S2.5BP 35B-2515	11.23	112.06	223.54	444.70	871.05	1267.43	1538.00
S2.5BP 36B-2515	11.61	115.82	231.01	459.51	898.90	1305.60	1582.75
S2.5BP 40B-2515	13.52	134.80	268.78	534.33	1040.05	1499.65	1804.74
S2.5BP 45B-2515	15.46	154.11	307.17	610.18	1180.26	1686.03	1999.02
S2.5BP 48B-2515	16.63	165.76	330.32	655.78	1263.59	1794.40	2108.53
S2.5BP 50B-2515	17.41	173.53	345.76	685.60	1317.19	1860.02	2178.46



单位: mm

精度②	材料	压力角	加工方法	齿面硬度	侧隙①
JIS B 1702-1 N9~N10级	青色 POM	20度	切削加工	—	0.18~0.36

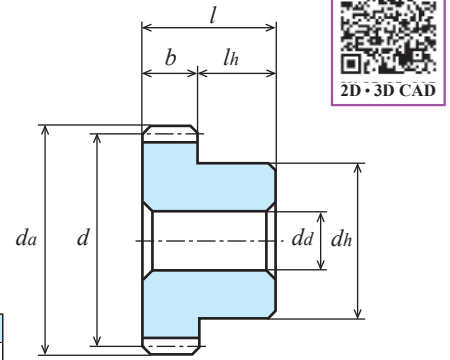
★本产品的容许传达动力表使用 LEWIS 公式。请在参考资料 P. 20 确认单位换算方法。

★由于材料之特性, 易产生由经年老化·热胀冷缩而引起的尺寸和精度的变化。

★关于青色 POM 的详细确认 P.22。

①同一种材料, 一样的齿轮相互啮合时的理想值。②制作时的控制精度。

产品型号	齿数 z	分度圆直径 d	齿顶圆直径 d_a	形状	齿宽 b	孔径 d_a	轮毂外径 d_h	轮毂长度 l_h	全长 l	重量 $W(g)$
S3BP 12B - 3012	12	φ 36	φ 42	B1	30	φ12	φ 26	20	50	48.7
S3BP 13B - 3012	13	φ 39	φ 45	B1	30	φ12	φ 30	20	50	61.1
S3BP 14B - 3012	14	φ 42	φ 48	B1	30	φ12	φ 30	20	50	69.1
S3BP 15B - 3012	15	φ 45	φ 51	B1	30	φ12	φ 34	20	50	83.4
S3BP 16B - 3012	16	φ 48	φ 54	B1	30	φ12	φ 34	20	50	92.6
S3BP 18B - 3014	18	φ 54	φ 60	B1	30	φ14	φ 40	20	50	139.7
S3BP 20B - 3014	20	φ 60	φ 66	B1	30	φ14	φ 50	20	50	162.3
S3BP 22B - 3014	22	φ 66	φ 72	B1	30	φ14	φ 50	20	50	187.3
S3BP 24B - 3014	24	φ 72	φ 78	B1	30	φ14	φ 55	20	50	226.3
S3BP 25B - 3014	25	φ 75	φ 81	B1	30	φ14	φ 55	20	50	240.9
S3BP 26B - 3014	26	φ 78	φ 84	B1	30	φ14	φ 65	20	50	282.6
S3BP 28B - 3014	28	φ 84	φ 90	B1	30	φ14	φ 65	20	50	314.8
S3BP 30B - 3014	30	φ 90	φ 96	B1	30	φ14	φ 70	20	50	364.3
S3BP 32B - 3016	32	φ 96	φ102	B1	30	φ16	φ 70	20	50	398.0
S3BP 35B - 3016	35	φ105	φ111	B1	30	φ16	φ 80	20	50	491.1
S3BP 36B - 3016	36	φ108	φ114	B1	30	φ16	φ 80	20	50	512.3
S3BP 40B - 3018	40	φ120	φ126	B1	30	φ18	φ 95	20	50	657.3
S3BP 45B - 3018	45	φ135	φ141	B1	30	φ18	φ 95	20	50	1441.4
S3BP 48B - 3018	48	φ144	φ150	B1	30	φ18	φ110	20	50	1719.6
S3BP 50B - 3018	50	φ150	φ156	B1	30	φ18	φ110	20	50	1929.4



B1形状【一】

产品型号	各旋转速度时容许传达动力表 弯曲强度 (单位: W)						
	10rpm	100rpm	200rpm	400rpm	800rpm	1,200rpm	1,500rpm
S3BP 12B - 3012	5.45	54.39	108.70	216.93	431.98	645.19	801.22
S3BP 13B - 3012	6.30	62.89	125.70	250.69	499.19	745.03	923.86
S3BP 14B - 3012	6.85	68.38	136.59	272.49	542.23	808.24	1000.62
S3BP 15B - 3012	7.33	73.26	146.32	291.85	580.54	863.60	1068.39
S3BP 16B - 3012	7.82	78.14	156.05	311.19	618.79	918.64	1135.66
S3BP 18B - 3014	8.80	87.89	175.49	349.84	695.13	1027.78	1268.73
S3BP 20B - 3014	9.78	97.63	194.92	388.43	771.16	1135.66	1399.82
S3BP 22B - 3014	10.35	103.24	206.18	410.89	815.87	1201.65	1480.98
S3BP 24B - 3014	11.73	117.12	233.73	465.44	918.69	1347.62	1649.49
S3BP 25B - 3014	12.22	121.99	243.43	484.66	955.16	1399.82	1709.58
S3BP 26B - 3014	12.84	128.12	255.51	508.82	1001.51	1465.93	1785.67
S3BP 28B - 3014	13.69	136.59	272.49	542.23	1063.88	1551.92	1885.69
S3BP 30B - 3014	14.67	146.32	291.85	580.54	1135.66	1649.49	1999.64
S3BP 32B - 3016	15.65	156.05	311.19	618.79	1206.88	1745.30	2110.03
S3BP 35B - 3016	17.11	170.63	340.19	676.07	1312.65	1885.69	2255.99
S3BP 36B - 3016	17.60	175.49	349.84	695.13	1347.62	1931.61	2302.67
S3BP 40B - 3018	19.56	194.92	388.43	771.16	1485.88	2110.03	2479.51
S3BP 45B - 3018	22.00	219.18	436.59	863.60	1649.49	2302.67	-
S3BP 48B - 3018	23.46	233.73	465.44	918.64	1745.30	2410.67	-
S3BP 50B - 3018	24.44	243.43	484.66	955.16	1808.19	2479.51	-



单位: mm

精度②	材料	压力角	加工方法	齿面硬度	侧隙①
JIS B 1702-1 N9 ~ N10 级	白色 POM	20 度	切削加工	—	0.02~0.06

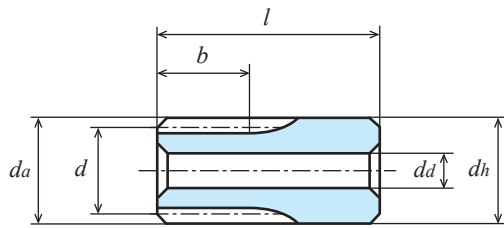
★带有不锈钢材质的波形弹簧销, 标称直径为 $\phi 1$ 。

★本产品的容许传达动力表使用 LEWIS 公式。请在参考资料 P. 20 确认单位换算方法。

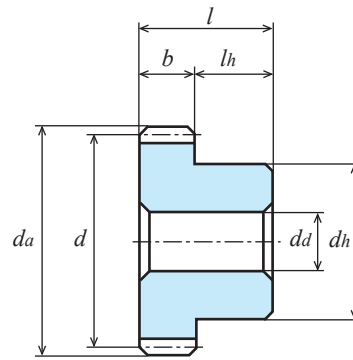
★由于材料之特性, 易产生由经老化·热胀冷缩而引起的尺寸和精度的变化。

①同一种材料, 一样的齿轮相互啮合时的理想值。②制作时的控制精度。

产品型号	齿数 z	分度圆直径 d	齿顶圆直径 d_a	形状	齿宽 b	孔径 d_a	轮毂外径 d_h	轮毂长度 l_h	全长 l	重量 $W(g)$
S50D 14K - 0803	14	$\phi 7$	$\phi 8$	K2	8	$\phi 3$	$\phi 9$	10	18	1.15
S50D 15K - 0803	15	$\phi 7.5$	$\phi 8.5$	K2	8	$\phi 3$	$\phi 9$	10	18	1.22
S50D 16K - 0803	16	$\phi 8$	$\phi 9$	K2	8	$\phi 3$	$\phi 9$	10	18	1.29
S50D 18K - 0803	18	$\phi 9$	$\phi 10$	K2	8	$\phi 3$	$\phi 10$	10	18	1.65
S50D 20B - 0303	20	$\phi 10$	$\phi 11$	B1	3	$\phi 3$	$\phi 8$	5	8	0.61
S50D 24B - 0303	24	$\phi 12$	$\phi 13$	B1	3	$\phi 3$	$\phi 8$	5	8	0.75
S50D 25B - 0303	25	$\phi 12.5$	$\phi 13.5$	B1	3	$\phi 3$	$\phi 8$	5	8	0.79
S50D 28B - 0303	28	$\phi 14$	$\phi 15$	B1	3	$\phi 3$	$\phi 8$	5	8	0.93
S50D 30B - 0303	30	$\phi 15$	$\phi 16$	B1	3	$\phi 3$	$\phi 8$	5	8	0.97
S50D 32B - 0303	32	$\phi 16$	$\phi 17$	B1	3	$\phi 3$	$\phi 8$	5	8	1.13
S50D 36B - 0303	36	$\phi 18$	$\phi 19$	B1	3	$\phi 3$	$\phi 8$	5	8	1.35
S50D 40B - 0303	40	$\phi 20$	$\phi 21$	B1	3	$\phi 3$	$\phi 10$	5	8	1.81
S50D 45B - 0303	45	$\phi 22.5$	$\phi 23.5$	B1	3	$\phi 3$	$\phi 10$	5	8	2.17
S50D 50B - 0303	50	$\phi 25$	$\phi 26$	B1	3	$\phi 3$	$\phi 10$	5	8	2.56
S50D 56B - 0303	56	$\phi 28$	$\phi 29$	B1	3	$\phi 3$	$\phi 10$	5	8	3.09
S50D 60B - 0303	60	$\phi 30$	$\phi 31$	B1	3	$\phi 3$	$\phi 10$	5	8	3.40
S50D 64B - 0303	64	$\phi 32$	$\phi 33$	B1	3	$\phi 3$	$\phi 10$	5	8	3.90
S50D 70B - 0304	70	$\phi 35$	$\phi 36$	B1	3	$\phi 4$	$\phi 12$	5	8	4.70
S50D 72B - 0304	72	$\phi 36$	$\phi 37$	B1	3	$\phi 4$	$\phi 12$	5	8	4.99
S50D 80B - 0304	80	$\phi 40$	$\phi 41$	B1	3	$\phi 4$	$\phi 12$	5	8	6.01
S50D 90B - 0305	90	$\phi 45$	$\phi 46$	B1	3	$\phi 5$	$\phi 14$	5	8	7.64
S50D 100B - 0305	100	$\phi 50$	$\phi 51$	B1	3	$\phi 5$	$\phi 14$	5	8	9.22
S50D 120B - 0305	120	$\phi 60$	$\phi 61$	B1	3	$\phi 5$	$\phi 14$	5	8	12.90



K2形状【一】



B1形状【一】

产品型号	各旋转速度时容许传达动力表 弯曲强度 (单位 :W)						
	10rpm	100rpm	200rpm	400rpm	800rpm	1,200rpm	1,500rpm
S50D 14K - 0803	0.22	2.24	4.48	8.95	17.89	26.82	33.50
S50D 15K - 0803	0.24	2.40	4.80	9.59	19.17	28.73	35.88
S50D 16K - 0803	0.26	2.56	5.12	10.23	20.44	30.64	38.27
S50D 18K - 0803	0.29	2.88	5.76	11.51	22.99	34.45	43.03
S50D 20B - 0303	0.12	1.20	2.40	4.79	9.58	14.35	17.92
S50D 24B - 0303	0.17	1.74	3.48	6.96	13.90	20.82	25.99
S50D 25B - 0303	0.18	1.81	3.63	7.25	14.47	21.68	27.07
S50D 28B - 0303	0.20	2.03	4.06	8.12	16.21	24.27	30.30
S50D 30B - 0303	0.22	2.18	4.35	8.70	17.36	25.99	32.45
S50D 32B - 0303	0.23	2.32	4.64	9.27	18.51	27.71	34.59
S50D 36B - 0303	0.26	2.61	5.22	10.43	20.82	31.16	38.88
S50D 40B - 0303	0.29	2.90	5.80	11.59	23.12	34.59	43.16
S50D 45B - 0303	0.33	3.26	6.52	13.03	25.99	38.88	48.50
S50D 50B - 0303	0.36	3.63	7.25	14.47	28.86	43.16	53.83
S50D 56B - 0303	0.41	4.06	8.12	16.21	32.30	48.29	60.21
S50D 60B - 0303	0.44	4.35	8.70	17.36	34.59	51.70	64.45
S50D 64B - 0303	0.46	4.64	9.27	18.51	36.88	55.11	68.68
S50D 70B - 0304	0.51	5.08	10.14	20.24	40.31	60.21	74.86
S50D 72B - 0304	0.52	5.22	10.43	20.82	41.45	61.91	76.91
S50D 80B - 0304	0.58	5.80	11.59	23.12	46.01	68.68	85.07
S50D 90B - 0305	0.65	6.52	13.03	25.99	51.70	76.91	95.15
S50D 100B - 0305	0.73	7.25	14.47	28.86	57.38	85.07	105.11
S50D 120B - 0305	0.87	8.70	17.36	34.59	68.68	101.14	124.67



单位: mm

精度②	材料	压力角	加工方法	齿面硬度	侧隙①
JIS B 1702-1 N9 ~ N10 级	白色 POM	20 度	切削加工	—	0.02~0.06

★带有不锈钢材质的波形弹簧销。(齿数 120 时没有)

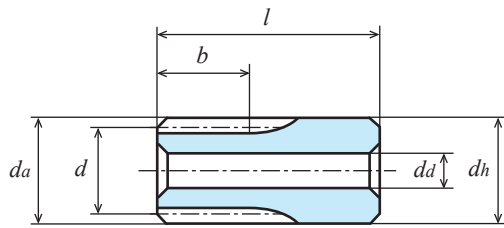
★波形弹簧销标称直径: 齿数 14 ~ 64 时 $\phi 1$ 、齿数 70 ~ 100 时 $\phi 1.4$ 。

★本产品的容许传达动力表使用 LEWIS 公式。请在参考资料 P. 20 确认单位换算方法。

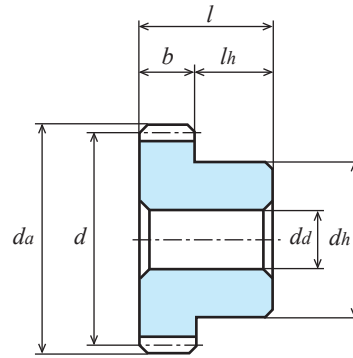
★由于材料之特性, 易产生由经年老化·热胀冷缩而引起的尺寸和精度的变化。

①同一种材料, 一样的齿轮相互啮合时的理想值。②制作时的控制精度。

产品型号	齿数 z	分度圆直径 d	齿顶圆直径 d_a	形状	齿宽 b	孔径 d_a	轮毂外径 d_h	轮毂长度 l_h	全长 l	重量 $W(g)$
S80D 14K - 0704	14	$\phi 11.2$	$\phi 12.8$	K2	7	$\phi 4$	$\phi 12.8$	13	20	3.0
S80D 15K - 0704	15	$\phi 12$	$\phi 13.6$	K2	7	$\phi 4$	$\phi 13.6$	13	20	3.4
S80D 16B - 0504	16	$\phi 12.8$	$\phi 14.4$	B1	5	$\phi 4$	$\phi 10$	9	14	1.7
S80D 18B - 0504	18	$\phi 14.4$	$\phi 16$	B1	5	$\phi 4$	$\phi 10$	9	14	1.9
S80D 20B - 0504	20	$\phi 16$	$\phi 17.6$	B1	5	$\phi 4$	$\phi 10$	9	14	2.2
S80D 22B - 0505	22	$\phi 17.6$	$\phi 19.2$	B1	5	$\phi 5$	$\phi 12.5$	9	14	2.9
S80D 24B - 0505	24	$\phi 19.2$	$\phi 20.8$	B1	5	$\phi 5$	$\phi 12.5$	9	14	3.2
S80D 25B - 0505	25	$\phi 20$	$\phi 21.6$	B1	5	$\phi 5$	$\phi 12.5$	9	14	3.4
S80D 28B - 0505	28	$\phi 22.4$	$\phi 24$	B1	5	$\phi 5$	$\phi 12.5$	9	14	4.0
S80D 30B - 0505	30	$\phi 24$	$\phi 25.6$	B1	5	$\phi 5$	$\phi 12.5$	9	14	4.4
S80D 32B - 0505	32	$\phi 25.6$	$\phi 27.2$	B1	5	$\phi 5$	$\phi 12.5$	9	14	4.8
S80D 36B - 0506	36	$\phi 28.8$	$\phi 30.4$	B1	5	$\phi 6$	$\phi 14$	9	14	6.0
S80D 40B - 0506	40	$\phi 32$	$\phi 33.6$	B1	5	$\phi 6$	$\phi 14$	9	14	7.1
S80D 45B - 0506	45	$\phi 36$	$\phi 37.6$	B1	5	$\phi 6$	$\phi 14$	9	14	8.6
S80D 48B - 0506	48	$\phi 38.4$	$\phi 40$	B1	5	$\phi 6$	$\phi 14$	9	14	9.6
S80D 50B - 0506	50	$\phi 40$	$\phi 41.6$	B1	5	$\phi 6$	$\phi 14$	9	14	10.3
S80D 56B - 0506	56	$\phi 44.8$	$\phi 46.4$	B1	5	$\phi 6$	$\phi 14$	9	14	12.6
S80D 60B - 0506	60	$\phi 48$	$\phi 49.6$	B1	5	$\phi 6$	$\phi 14$	9	14	14.2
S80D 64B - 0506	64	$\phi 51.2$	$\phi 52.8$	B1	5	$\phi 6$	$\phi 14$	9	14	15.9
S80D 70B - 0508	70	$\phi 56$	$\phi 57.6$	B1	5	$\phi 8$	$\phi 16$	9	14	19.0
S80D 72B - 0508	72	$\phi 57.6$	$\phi 59.2$	B1	5	$\phi 8$	$\phi 16$	9	14	20.1
S80D 80B - 0508	80	$\phi 64$	$\phi 65.6$	B1	5	$\phi 8$	$\phi 16$	9	14	24.2
S80D 90B - 0508	90	$\phi 72$	$\phi 73.6$	B1	5	$\phi 8$	$\phi 20$	9	14	31.7
S80D 100B - 0508	100	$\phi 80$	$\phi 81.6$	B1	5	$\phi 8$	$\phi 24$	9	14	40.2
S80D 120B - 0508	120	$\phi 96$	$\phi 97.6$	B1	5	$\phi 8$	$\phi 30$	9	14	59.0

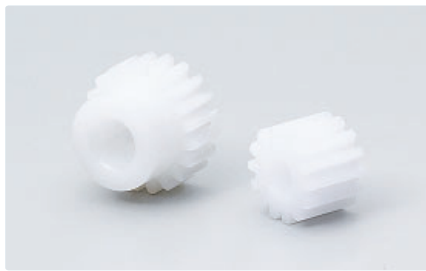


K2形状【一】



B1形状【一】

产品型号	各旋转速度时容许传达动力表 弯曲强度 (单位:W)						
	10rpm	100rpm	200rpm	400rpm	800rpm	1,200rpm	1,500rpm
S80D 14K - 0704	0.50	5.02	10.03	20.05	40.04	59.98	74.90
S80D 15K - 0704	0.54	5.37	10.75	21.48	42.89	64.24	80.22
S80D 16B - 0504	0.41	4.10	8.19	16.36	32.67	48.93	61.10
S80D 18B - 0504	0.46	4.61	9.21	18.40	36.74	55.02	68.68
S80D 20B - 0504	0.51	5.12	10.23	20.44	40.81	61.10	76.26
S80D 22B - 0505	0.56	5.63	11.25	22.48	44.87	67.17	83.83
S80D 24B - 0505	0.61	6.14	12.28	24.52	48.93	73.23	91.38
S80D 25B - 0505	0.64	6.40	12.79	25.54	50.96	76.26	95.15
S80D 28B - 0505	0.72	7.16	14.32	28.60	57.05	85.34	106.46
S80D 30B - 0505	0.77	7.68	15.34	30.64	61.10	91.38	113.98
S80D 32B - 0505	0.82	8.19	16.36	32.67	65.14	97.41	121.49
S80D 36B - 0506	0.92	9.21	18.40	36.74	73.23	109.47	136.47
S80D 40B - 0506	1.02	10.23	20.44	40.81	81.30	121.49	151.40
S80D 45B - 0506	1.15	11.51	22.99	45.89	91.38	136.47	169.55
S80D 48B - 0506	1.23	12.28	24.52	48.93	97.41	145.44	180.36
S80D 50B - 0506	1.28	12.79	25.54	50.96	101.44	151.40	187.53
S80D 56B - 0506	1.43	14.32	28.60	57.05	113.48	168.83	208.87
S80D 60B - 0506	1.54	15.34	30.64	61.10	121.49	180.36	222.96
S80D 64B - 0506	1.64	16.36	32.67	65.14	129.49	191.81	236.94
S80D 70B - 0508	1.79	17.89	35.73	71.21	141.46	208.87	257.71
S80D 72B - 0508	1.84	18.40	36.74	73.23	145.44	214.52	264.58
S80D 80B - 0508	2.05	20.44	40.81	81.30	161.10	236.94	291.72
S80D 90B - 0508	2.30	22.99	45.89	91.38	180.36	264.58	323.84
S80D 100B - 0508	2.56	25.54	50.96	101.44	199.41	291.72	355.00
S80D 120B - 0508	3.07	30.64	61.10	121.49	236.94	342.65	414.26



单位: mm

精度②	材料	压力角	加工方法	齿面硬度	侧隙①
JIS B 1702-1 N9 ~ N10 级	白色 POM	20 度	切削加工	—	0.02~0.06

★带有不锈钢材质的波形弹簧销。(齿数 90 ~ 120 时没有)

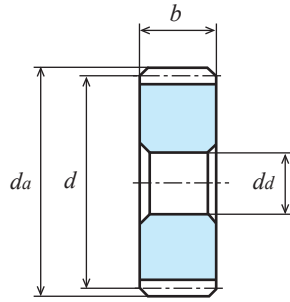
★波形弹簧销标称直径: 齿数 12 ~ 18 时 $\phi 1$ 、齿数 20 ~ 80 时 $\phi 1.4$ 。

★本产品的容许传达动力表使用 LEWIS 公式。请在参考资料 P. 20 确认单位换算方法。

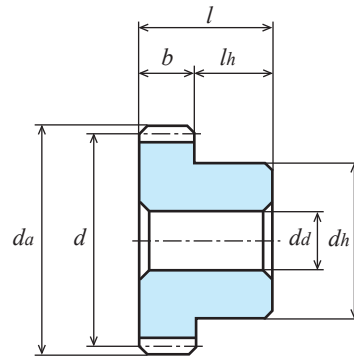
★由于材料之特性, 易产生由经年老化·热胀冷缩而引起的尺寸和精度的变化。

①同一种材料, 一样的齿轮相互啮合时的理想值。②制作时的控制精度。

产品型号	齿数 z	分度圆直径 d	齿顶圆直径 d_a	形状	齿宽 b	孔径 d_a	轮毂外径 d_h	轮毂长度 l_h	全长 l	重量 $W(g)$
S1D 12A - 1206	12	$\phi 12$	$\phi 14$	A1	12	$\phi 6$	-	-	12	1.4
S1D 14A - 1206	14	$\phi 14$	$\phi 16$	A1	12	$\phi 6$	-	-	12	2.1
S1D 15A - 1206	15	$\phi 15$	$\phi 17$	A1	12	$\phi 6$	-	-	12	2.5
S1D 16A - 1206	16	$\phi 16$	$\phi 18$	A1	12	$\phi 6$	-	-	12	2.9
S1D 17B - 0806	17	$\phi 17$	$\phi 19$	B1	8	$\phi 6$	$\phi 14$	8	16	3.7
S1D 18B - 0808	18	$\phi 18$	$\phi 20$	B1	8	$\phi 8$	$\phi 15$	8	16	3.7
S1D 20B - 0808	20	$\phi 20$	$\phi 22$	B1	8	$\phi 8$	$\phi 16$	8	16	4.7
S1D 22B - 0808	22	$\phi 22$	$\phi 24$	B1	8	$\phi 8$	$\phi 18$	8	16	6.0
S1D 23B - 0808	23	$\phi 23$	$\phi 25$	B1	8	$\phi 8$	$\phi 18$	8	16	6.4
S1D 24B - 0808	24	$\phi 24$	$\phi 26$	B1	8	$\phi 8$	$\phi 18$	8	16	6.8
S1D 25B - 0808	25	$\phi 25$	$\phi 27$	B1	8	$\phi 8$	$\phi 18$	8	16	7.3
S1D 26B - 0808	26	$\phi 26$	$\phi 28$	B1	8	$\phi 8$	$\phi 20$	8	16	8.4
S1D 28B - 0808	28	$\phi 28$	$\phi 30$	B1	8	$\phi 8$	$\phi 20$	8	16	9.4
S1D 30B - 0808	30	$\phi 30$	$\phi 32$	B1	8	$\phi 8$	$\phi 20$	8	16	10.4
S1D 32B - 0608	32	$\phi 32$	$\phi 34$	B1	6	$\phi 8$	$\phi 20$	8	14	9.4
S1D 34B - 0608	34	$\phi 34$	$\phi 36$	B1	6	$\phi 8$	$\phi 20$	8	14	10.2
S1D 35B - 0608	35	$\phi 35$	$\phi 37$	B1	6	$\phi 8$	$\phi 20$	8	14	10.7
S1D 36B - 0608	36	$\phi 36$	$\phi 38$	B1	6	$\phi 8$	$\phi 20$	8	14	11.2
S1D 40B - 0608	40	$\phi 40$	$\phi 42$	B1	6	$\phi 8$	$\phi 20$	8	14	13.2
S1D 42B - 0608	42	$\phi 42$	$\phi 44$	B1	6	$\phi 8$	$\phi 20$	8	14	14.3
S1D 44B - 0608	44	$\phi 44$	$\phi 46$	B1	6	$\phi 8$	$\phi 20$	8	14	15.4
S1D 45B - 0608	45	$\phi 45$	$\phi 47$	B1	6	$\phi 8$	$\phi 20$	8	14	16.0
S1D 48B - 0608	48	$\phi 48$	$\phi 50$	B1	6	$\phi 8$	$\phi 20$	8	14	17.9
S1D 50B - 0608	50	$\phi 50$	$\phi 52$	B1	6	$\phi 8$	$\phi 20$	8	14	19.2
S1D 52B - 0608	52	$\phi 52$	$\phi 54$	B1	6	$\phi 8$	$\phi 20$	8	14	20.5
S1D 55B - 0608	55	$\phi 55$	$\phi 57$	B1	6	$\phi 8$	$\phi 20$	8	14	22.7
S1D 56B - 0608	56	$\phi 56$	$\phi 58$	B1	6	$\phi 8$	$\phi 20$	8	14	23.4
S1D 60B - 0608	60	$\phi 60$	$\phi 62$	B1	6	$\phi 8$	$\phi 20$	8	14	26.5
S1D 64B - 0608	64	$\phi 64$	$\phi 66$	B1	6	$\phi 8$	$\phi 20$	8	14	29.8
S1D 70B - 0608	70	$\phi 70$	$\phi 72$	B1	6	$\phi 8$	$\phi 20$	8	14	35.1
S1D 72B - 0608	72	$\phi 72$	$\phi 74$	B1	6	$\phi 8$	$\phi 20$	8	14	37.0
S1D 80B - 0608	80	$\phi 80$	$\phi 82$	B1	6	$\phi 8$	$\phi 20$	8	14	45.1
S1D 90B - 0608	90	$\phi 90$	$\phi 92$	B1	6	$\phi 8$	$\phi 30$	8	14	60.8
S1D 100B - 0608	100	$\phi 100$	$\phi 102$	B1	6	$\phi 8$	$\phi 30$	8	14	73.4
S1D 120B - 0608	120	$\phi 120$	$\phi 122$	B1	6	$\phi 8$	$\phi 30$	8	14	102.7



A1形状【-】



B1形状【-】

产品型号	各旋转速度时容许传达动力表 弯曲强度 (单位:W)						
	10rpm	100rpm	200rpm	400rpm	800rpm	1,200rpm	1,500rpm
S1D 12A-1206	0.88	8.82	17.64	35.25	70.40	105.44	131.66
S1D 14A-1206	1.03	10.29	20.57	41.11	82.09	122.93	153.47
S1D 15A-1206	1.10	11.03	22.04	44.05	87.93	131.66	164.35
S1D 16A-1206	1.18	11.76	23.51	46.98	93.77	140.39	175.23
S1D 17B-0806	0.83	8.33	16.65	33.27	66.41	99.41	124.07
S1D 18B-0808	0.88	8.82	17.63	35.22	70.30	105.22	131.31
S1D 20B-0808	0.98	9.80	19.59	39.13	78.07	116.82	145.76
S1D 22B-0808	1.08	10.78	21.54	43.03	85.83	128.41	160.19
S1D 23B-0808	1.13	11.27	22.52	44.98	89.71	134.20	167.40
S1D 24B-0808	1.18	11.76	23.50	46.93	93.59	139.98	174.60
S1D 25B-0808	1.23	12.25	24.48	48.88	97.47	145.76	181.79
S1D 26B-0808	1.27	12.74	25.45	50.83	101.34	151.54	188.98
S1D 28B-0808	1.37	13.72	27.41	54.73	109.09	163.08	203.33
S1D 30B-0808	1.47	14.70	29.36	58.62	116.82	174.60	217.65
S1D 32B-0608	2.10	20.97	41.90	83.65	166.65	249.01	310.33
S1D 34B-0608	2.23	22.28	44.52	88.85	176.98	264.39	328.97
S1D 35B-0608	2.30	22.94	45.82	91.46	182.14	272.06	338.26
S1D 36B-0608	2.36	23.59	47.13	94.06	187.30	279.73	347.53
S1D 38B-0608	2.49	24.90	49.74	99.26	197.61	295.06	366.00
S1D 40B-0608	2.62	26.21	52.36	104.46	207.91	310.33	384.38
S1D 42B-0608	2.75	27.52	54.97	109.66	218.20	325.25	402.67
S1D 44B-0608	2.89	28.83	57.58	114.85	228.48	340.12	420.87
S1D 45B-0608	2.9	28.92	57.76	115.21	229.17	340.98	421.74
S1D 48B-0608	3.15	31.44	62.80	125.23	249.01	369.68	457.01
S1D 50B-0608	3.28	32.75	65.40	130.42	259.26	384.38	474.95
S1D 52B-0608	3.41	34.06	68.01	135.60	269.50	399.02	492.80
S1D 55B-0608	3.61	36.02	71.92	143.37	284.84	420.87	519.41
S1D 56B-0608	3.67	36.68	73.23	145.96	289.95	428.13	528.23
S1D 60B-0608	3.94	39.29	78.44	156.31	310.33	457.01	563.31
S1D 64B-0608	4.20	41.92	83.65	166.65	330.21	485.67	597.95
S1D 70B-0608	4.59	45.82	91.46	182.14	359.85	528.23	647.51
S1D 72B-0608	4.72	47.13	94.06	187.30	369.68	542.31	663.79
S1D 80B-0608	5.25	52.36	104.46	207.91	408.74	597.95	727.65
S1D 90B-0608	5.90	58.88	117.45	233.62	457.01	663.79	804.69
S1D 100B-0608	6.56	65.40	130.42	259.26	504.65	727.65	875.66
S1D 120B-0608	7.87	78.44	156.31	310.33	597.95	849.11	997.80



单位: mm

精度②	材料	压力角	加工方法	齿面硬度	侧隙①
JIS B 1702-1 N9 ~ N10 级	白色 POM	20 度	切削加工	—	0.02~0.06

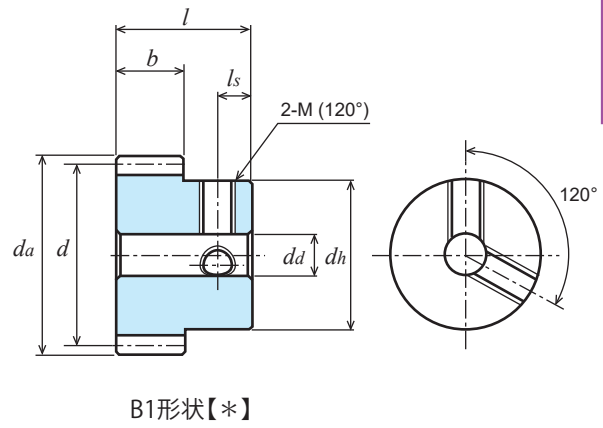
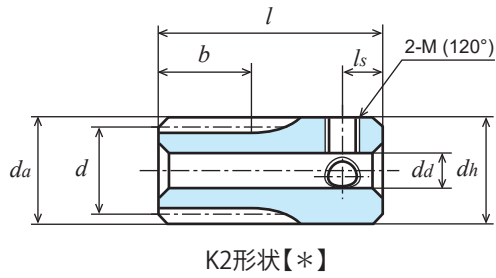
★【*】带有两个螺纹孔, 有两个固定用螺钉。

★本产品的容许传达动力表使用 LEWIS 公式。请在参考资料 P. 20 确认单位换算方法。

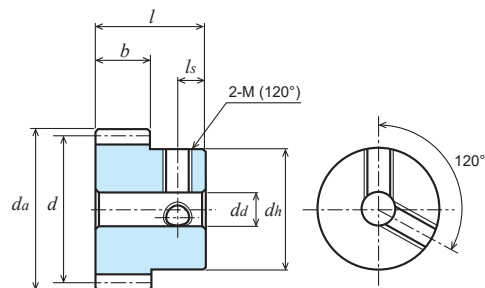
★由于材料之特性, 易产生由经年老化·热胀冷缩而引起的尺寸和精度的变化。

①同一种材料, 一样的齿轮相互啮合时的理想值。②制作时的控制精度。

产品型号	齿数 z	分度圆直径 d	齿顶圆直径 d_a	形状	齿宽 b	孔径 d_a	轮毂外径 d_h	轮毂长度 l_h	全长 l	螺纹孔		重量 $W(g)$
										2-M(120°)	l_s	
S50D 14K * 0803	14	$\phi 7$	$\phi 8$	K2	8	$\phi 3$	$\phi 9$	10	18	2-M3	3	1.10
S50D 15K * 0803	15	$\phi 7.5$	$\phi 8.5$	K2	8	$\phi 3$	$\phi 9$	10	18	2-M3	3	1.17
S50D 18K * 0803	18	$\phi 9$	$\phi 10$	K2	8	$\phi 3$	$\phi 10$	10	18	2-M3	3	1.59
S50D 20B * 0303	20	$\phi 10$	$\phi 11$	B1	3	$\phi 3$	$\phi 8$	5	8	2-M3	3	0.57
S50D 24B * 0303	24	$\phi 12$	$\phi 13$	B1	3	$\phi 3$	$\phi 10$	5	8	2-M3	3	0.90
S50D 30B * 0303	30	$\phi 15$	$\phi 16$	B1	3	$\phi 3$	$\phi 12$	5	8	2-M3	3	1.39
S50D 32B * 0303	32	$\phi 16$	$\phi 17$	B1	3	$\phi 3$	$\phi 14$	5	8	2-M3	3	1.77
S50D 36B * 0303	36	$\phi 18$	$\phi 19$	B1	3	$\phi 3$	$\phi 15$	5	8	2-M3	3	2.15
S50D 40B * 0303	40	$\phi 20$	$\phi 21$	B1	3	$\phi 3$	$\phi 15$	5	8	2-M3	3	2.40
S50D 45B * 0303	45	$\phi 22.5$	$\phi 23.5$	B1	3	$\phi 3$	$\phi 15$	5	8	2-M3	3	2.75
S50D 50B * 0303	50	$\phi 25$	$\phi 26$	B1	3	$\phi 3$	$\phi 15$	5	8	2-M3	3	3.15
S50D 56B * 0303	56	$\phi 28$	$\phi 29$	B1	3	$\phi 3$	$\phi 15$	5	8	2-M3	3	3.67
S50D 60B * 0303	60	$\phi 30$	$\phi 31$	B1	3	$\phi 3$	$\phi 15$	5	8	2-M3	3	4.06
S50D 64B * 0303	64	$\phi 32$	$\phi 33$	B1	3	$\phi 3$	$\phi 15$	5	8	2-M3	3	4.47
S50D 70B * 0304	70	$\phi 35$	$\phi 36$	B1	3	$\phi 4$	$\phi 16$	5	8	2-M3	3	5.25
S50D 72B * 0304	72	$\phi 36$	$\phi 37$	B1	3	$\phi 4$	$\phi 16$	5	8	2-M3	3	5.48
S50D 80B * 0304	80	$\phi 40$	$\phi 41$	B1	3	$\phi 4$	$\phi 16$	5	8	2-M3	3	6.49
S50D 90B * 0305	90	$\phi 45$	$\phi 46$	B1	3	$\phi 5$	$\phi 18$	5	8	2-M3	3	8.20
S50D 100B * 0305	100	$\phi 50$	$\phi 51$	B1	3	$\phi 5$	$\phi 18$	5	8	2-M3	3	9.77
S50D 120B * 0305	120	$\phi 60$	$\phi 61$	B1	3	$\phi 5$	$\phi 18$	5	8	2-M3	3	13.43



产品型号	各旋转速度时容许传达动力表 弯曲强度 (单位:W)						
	10rpm	100rpm	200rpm	400rpm	800rpm	1,200rpm	1,500rpm
S50D 14K * 0803	0.22	2.24	4.48	8.95	17.89	26.82	33.50
S50D 15K * 0803	0.24	2.40	4.80	9.59	19.17	28.73	35.88
S50D 18K * 0803	0.29	2.88	5.76	11.51	22.99	34.45	43.03
S50D 20B * 0303	0.12	1.20	2.40	4.79	9.58	14.35	17.92
S50D 24B * 0303	0.17	1.74	3.48	6.96	13.90	20.82	25.99
S50D 30B * 0303	0.22	2.18	4.35	8.70	17.36	25.99	32.45
S50D 32B * 0303	0.23	2.32	4.64	9.27	18.51	27.71	34.59
S50D 36B * 0303	0.26	2.61	5.22	10.43	20.82	31.16	38.88
S50D 40B * 0303	0.29	2.90	5.80	11.59	23.12	34.59	43.16
S50D 45B * 0303	0.33	3.26	6.52	13.03	25.99	38.88	48.50
S50D 50B * 0303	0.36	3.63	7.25	14.47	28.86	43.16	53.83
S50D 56B * 0303	0.41	4.06	8.12	16.21	32.30	48.29	60.21
S50D 60B * 0303	0.44	4.35	8.70	17.36	34.59	51.70	64.45
S50D 64B * 0303	0.46	4.64	9.27	18.51	36.88	55.11	68.68
S50D 70B * 0304	0.51	5.08	10.14	20.24	40.31	60.21	74.86
S50D 72B * 0304	0.52	5.22	10.43	20.82	41.45	61.91	76.91
S50D 80B * 0304	0.58	5.80	11.59	23.12	46.01	68.68	85.07
S50D 90B * 0305	0.65	6.52	13.03	25.99	51.70	76.91	95.15
S50D 100B * 0305	0.73	7.25	14.47	28.86	57.38	85.07	105.11
S50D 120B * 0305	0.87	8.70	17.36	34.59	68.68	101.14	124.67



单位: mm

精度②	材料	压力角	加工方法	齿面硬度	侧隙①
JIS B 1702-1 N9 ~ N10 级	白色 POM	20 度	切削加工	—	0.06~0.12

B1形状【*】

★【*】带有两个螺纹孔, 有两个固定用螺钉。

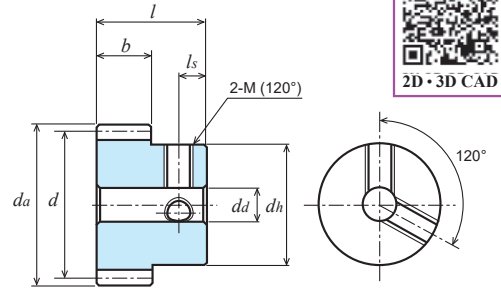
★本产品的容许传达动力表使用 LEWIS 公式。请在参考资料 P. 20 确认单位换算方法。

★由于材料之特性, 易产生由经年老化·热胀冷缩而引起的尺寸和精度的变化。

①同一种材料, 一样的齿轮相互啮合时的理想值。②制作时的控制精度。

产品型号	齿数 z	分度圆直径 d	齿顶圆直径 d_a	形状	齿宽 b	孔径 d_d	轮毂外径 d_h	轮毂长度 l_h	全长 l	螺纹孔		重量 $W(g)$
										2-M(120°)	l_s	
S80D 16B * 0503	16	$\phi 12.8$	$\phi 14.4$	B1	5	$\phi 3$	$\phi 10$	7	12	2-M3	4	1.5
S80D 20B * 0503	20	$\phi 16$	$\phi 17.6$	B1	5	$\phi 3$	$\phi 12$	7	12	2-M3	4	2.4
S80D 25B * 0503	25	$\phi 20$	$\phi 21.6$	B1	5	$\phi 3$	$\phi 16$	7	12	2-M3	4	4.0
S80D 28B * 0503	28	$\phi 22.4$	$\phi 24$	B1	5	$\phi 3$	$\phi 20$	7	12	2-M3	4	5.7
S80D 30B * 0503	30	$\phi 24$	$\phi 25.6$	B1	5	$\phi 3$	$\phi 20$	7	12	2-M3	4	6.1
S80D 32B * 0503	32	$\phi 25.6$	$\phi 27.2$	B1	5	$\phi 3$	$\phi 20$	7	12	2-M3	4	6.6
S80D 36B * 0504	36	$\phi 28.8$	$\phi 30.4$	B1	5	$\phi 4$	$\phi 22$	7	12	2-M4	4	8.1
S80D 40B * 0504	40	$\phi 32$	$\phi 33.6$	B1	5	$\phi 4$	$\phi 22$	7	12	2-M4	4	9.2
S80D 60B * 0504	60	$\phi 48$	$\phi 49.6$	B1	5	$\phi 4$	$\phi 22$	7	12	2-M4	4	16.3

产品型号	各旋转速度时容许传达动力表 弯曲强度 (单位: W)						
	10rpm	100rpm	200rpm	400rpm	800rpm	1,200rpm	1,500rpm
S80D 16B * 0503	0.41	4.10	8.19	16.36	32.67	48.93	61.10
S80D 20B * 0503	0.51	5.12	10.23	20.44	40.81	61.10	76.26
S80D 25B * 0503	0.64	6.40	12.79	25.54	50.96	76.26	95.15
S80D 28B * 0503	0.72	7.16	14.32	28.60	57.05	85.34	106.46
S80D 30B * 0503	0.77	7.68	15.34	30.64	61.10	91.38	113.98
S80D 32B * 0503	0.82	8.19	16.36	32.67	65.14	97.41	121.49
S80D 36B * 0504	0.92	9.21	18.40	36.74	73.23	109.47	136.47
S80D 40B * 0504	1.02	10.23	20.44	40.81	81.30	121.49	151.40
S80D 60B * 0504	1.54	15.34	30.64	61.10	121.49	180.36	222.96



单位: mm

精度②	材料	压力角	加工方法	齿面硬度	侧隙①
JIS B 1702-1 N9~N10级	白色 POM	20度	切削加工	—	0.06~0.12

B1形状【*】

★【*】带有两个螺纹孔, 有两个固定用螺钉。

★本产品的容许传达动力表使用 LEWIS 公式。请在参考资料 P. 20 确认单位换算方法。

★由于材料之特性, 易产生由经年老化·热胀冷缩而引起的尺寸和精度的变化。

①同一种材料, 一样的齿轮相互啮合时的理想值。②制作时的控制精度。

产品型号	齿数 z	分度圆直径 d	齿顶圆直径 d_a	形状	齿宽 b	孔径 d_d	轮毂外径 d_h	轮毂长度 l_h	全长 l	螺纹孔		重量 $W(g)$
										2-M(120°)	l_s	
S1D 17B * 0804	17	$\phi 17$	$\phi 19$	B1	8	$\phi 4$	$\phi 14$	8	16	2-M4	4	4.0
S1D 18B * 0804	18	$\phi 18$	$\phi 20$	B1	8	$\phi 4$	$\phi 15$	8	16	2-M4	4	4.5
S1D 20B * 0805	20	$\phi 20$	$\phi 22$	B1	8	$\phi 5$	$\phi 16$	8	16	2-M4	4	5.3
S1D 24B * 0805	24	$\phi 24$	$\phi 26$	B1	8	$\phi 5$	$\phi 20$	8	16	2-M4	4	8.2
S1D 25B * 0805	25	$\phi 25$	$\phi 27$	B1	8	$\phi 5$	$\phi 22$	8	16	2-M4	4	9.3
S1D 26B * 0805	26	$\phi 26$	$\phi 28$	B1	8	$\phi 5$	$\phi 22$	8	16	2-M4	4	9.8
S1D 30B * 0805	30	$\phi 30$	$\phi 32$	B1	8	$\phi 5$	$\phi 24$	8	16	2-M4	4	12.6
S1D 32B * 0605	32	$\phi 32$	$\phi 34$	B1	6	$\phi 5$	$\phi 24$	8	14	2-M4	4	11.5
S1D 36B * 0605	36	$\phi 36$	$\phi 38$	B1	6	$\phi 5$	$\phi 24$	8	14	2-M4	4	13.3
S1D 38B * 0605	38	$\phi 38$	$\phi 40$	B1	6	$\phi 5$	$\phi 24$	8	14	2-M4	4	14.3
S1D 40B * 0605	40	$\phi 40$	$\phi 42$	B1	6	$\phi 5$	$\phi 24$	8	14	2-M4	4	15.3
S1D 48B * 0605	48	$\phi 48$	$\phi 50$	B1	6	$\phi 5$	$\phi 24$	8	14	2-M4	4	20.0
S1D 50B * 0605	50	$\phi 50$	$\phi 52$	B1	6	$\phi 5$	$\phi 24$	8	14	2-M4	4	21.3
S1D 60B * 0605	60	$\phi 60$	$\phi 62$	B1	6	$\phi 5$	$\phi 24$	8	14	2-M4	4	28.6
S1D 64B * 0605	64	$\phi 64$	$\phi 66$	B1	6	$\phi 5$	$\phi 24$	8	14	2-M4	4	31.9
S1D 72B * 0605	72	$\phi 72$	$\phi 74$	B1	6	$\phi 5$	$\phi 24$	8	14	2-M4	4	39.1
S1D 80B * 0605	80	$\phi 80$	$\phi 82$	B1	6	$\phi 5$	$\phi 24$	8	14	2-M4	4	47.2

产品型号	各旋转速度时容许传达动力表 弯曲强度 (单位:W)						
	10rpm	100rpm	200rpm	400rpm	800rpm	1,200rpm	1,500rpm
S1D 17B * 0804	0.83	8.33	16.65	33.27	66.41	99.41	124.07
S1D 18B * 0804	0.88	8.82	17.63	35.22	70.30	105.22	131.31
S1D 20B * 0805	0.98	9.80	19.59	39.13	78.07	116.82	145.76
S1D 24B * 0805	1.18	11.76	23.50	46.93	93.59	139.98	174.60
S1D 25B * 0805	1.23	12.25	24.48	48.88	97.47	145.76	181.79
S1D 26B * 0805	1.27	12.74	25.45	50.83	101.34	151.54	188.98
S1D 30B * 0805	1.47	14.70	29.36	58.62	116.82	174.60	217.65
S1D 32B * 0605	2.10	20.97	41.90	83.65	166.65	249.01	310.33
S1D 36B * 0605	2.36	23.59	47.13	94.06	187.30	279.73	347.53
S1D 38B * 0605	2.49	24.90	49.74	99.26	197.61	295.06	366.00
S1D 40B * 0605	2.62	26.21	52.36	104.46	207.91	310.33	384.38
S1D 48B * 0605	3.15	31.44	62.80	125.23	249.01	369.68	457.01
S1D 50B * 0605	3.28	32.75	65.40	130.42	259.26	384.38	474.95
S1D 60B * 0605	3.94	39.29	78.44	156.31	310.33	457.01	563.31
S1D 64B * 0605	4.20	41.92	83.65	166.65	330.21	485.67	597.95
S1D 72B * 0605	4.72	47.13	94.06	187.30	369.68	542.31	663.79
S1D 80B * 0605	5.25	52.36	104.46	207.91	408.74	597.95	727.65

目次

齿轮信息

齿轮箱

消侧隙齿轮

直齿轮

齿条

斜齿轮

等径锥齿轮

锥齿轮

蜗杆·蜗轮

参考资料

模数尺寸 齿条 RK 系列 ORK 系列



※ 图片仅供参考

产品型号的解读方法

RK 1.5 SD 10 - 16 16

齿轮的种类	模数	材料	全长	齿宽	全齿高
RK : 齿条	表示模数大小。 模数 1 以下时所标数据是实际模数乘以 100。 例： 模数 0.5 时所标数据是 50。 模数 0.8 时所标数据是 80。	SD : S45C SU : 不锈钢 SUS304 B : 快削黄铜 C3604B BP : 青色 POM	单位 : mm 在所标数据上乘以 100 为实际长度。 例： 2 → 200mm 3 → 300mm	单位 : mm	单位 : mm

ORK 50 SU 2 - 08 15

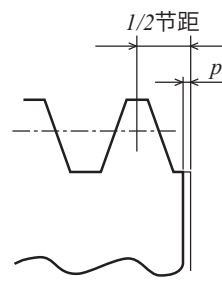
齿轮的种类	模数	材料	全长	轴径	有效啮合长
ORK : 圆齿条	表示模数大小。 模数 1 以下时所标数据是实际模数乘以 100。 例： 模数 0.5 时所标数据是 50。 モジュール 0.8 は "80"	SU : 不锈钢 SUS304	单位 : mm 在所标数据上乘以 100 为实际长度。	单位 : mm	单位 : mm 在所标数据上乘以 10 为实际长度。

产品型号	RK	ORK	RK	RK	RK
形状					
页数	P. 183	P. 184	P. 184	P. 185	P. 185
材料	S45C	SUS304	SUS304	黄铜	青色 POM
模数	m 1 ~ 3	m 0.5 ~ 1	m 0.5 ~ 1.5	m 0.3 ~ 0.8	m 0.5 ~ 1
热处理	—	—	—	—	—
齿部处理	切削	切削	切削	切削	切削

齿条说明

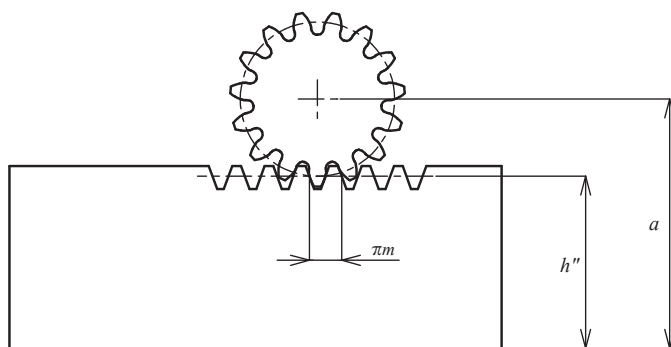
两端面加工（连接用节距调整加工）

本公司连接用齿条的连接端面以 P 尺寸进行了微调。



齿条端面加工形状

齿轮和齿条啮合时安装距离的计算方法。



$$a = h'' + \frac{m \times z}{2} + xm$$

请确认这里，

a : 装配距离（从齿条底部到直齿轮中心的距离）

h'' : 齿条的啮合高度

m : 模数

x : 变位系数

z : 齿数

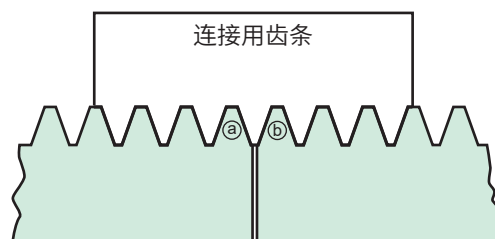
（模数 1 以上时
齿数 8 ~ 11 时变位系数 $x = 0.5$ 。
齿数 12 以上为变位系数 $x = 0$ 。）

※ 弊社規格品の場合

可连接齿条的使用方法

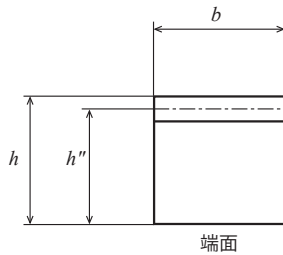
当对多条齿条进行连接（如图），调整Ⓐ Ⓑ 齿条间的最适合的节距时，请如图用第三个齿条从上方啮合来调整连接部位的节距。

注意：本公司不另行销售连接专用齿条。

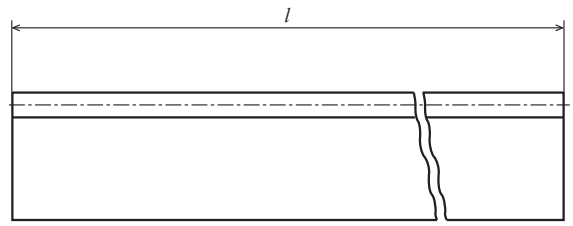




2D·3D CAD



端面



单位: mm

精度	材料	压力角	热处理	齿面硬度
无相应 JIS 规格	S45C	20 度	—	—

- ★未做表面处理。进行过两端面加工的齿条，可以连接使用。
- ★由于是拉拔材料，所以齿宽，全齿高公差都在 $h_{12} \sim h_{13}$ 左右。
- ★齿条在滚齿加工后做过矫正。但由于材料特性和内部应力还是有可能出现由于老化的弯曲。
- ★进行高频淬火时由于本产品是 S45C 材料的拉拔材料做成。材料表面有层脱碳层。所以会出现表面硬度上不去，弯曲等现象，这些会成为节距发生变化的原因。

配对齿轮



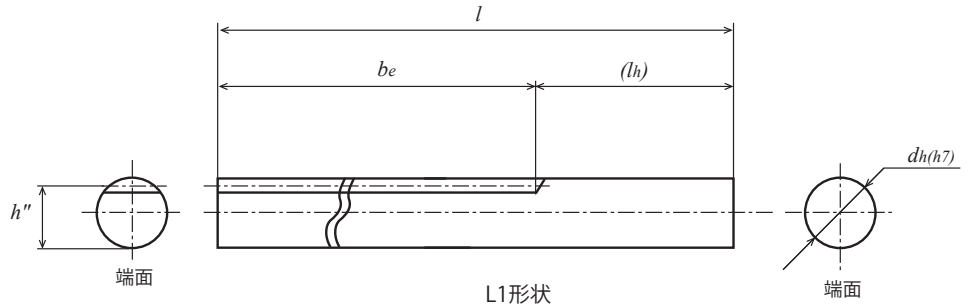
产品型号	模数 m	全长 l	两端面加工 p	有效齿数 z	啮合高度 h''	齿宽 b	全齿高 h	重量 $W(kg)$
RK1SD 3 - 1010	1	303 ~ 306	-	94	9	10	10	0.20
RK1SD 5 - 1010		505 ~ 508	-	158	9	10	10	0.34
RK1SD 10 - 1015		1021.0	0.1 ~ 0.3	325	14	10	15	1.12
RK1.5SD 3 - 1616	1.5	303 ~ 306	-	62	14.5	16	16	0.53
RK1.5SD 5 - 1216		505 ~ 508	-	105	14.5	12	16	0.66
RK1.5SD 5 - 1616		503 ~ 506	-	105	14.5	16	16	0.90
RK1.5SD 10 - 1616		1008.5	0.1 ~ 0.3	214	14.5	16	16	1.84
RK1.5SD 5 - 1620		503 ~ 506	-	105	18.5	16	20	1.16
RK1.5SD 16 - 1620		1602.2	0.1 ~ 0.3	340	18.5	16	20	3.72
RK2SD 3 - 2020	2	303 ~ 306	-	46	18	20	20	0.90
RK2SD 5 - 2020		503 ~ 506	-	78	18	20	20	1.40
RK2SD 5 - 2025		501 ~ 506	-	78	23	20	25	1.80
RK2SD 10 - 1420		1005.3	0.1 ~ 0.3	160	18	14	20	1.95
RK2SD 10 - 2020		1005.3	0.1 ~ 0.3	160	18	20	20	2.80
RK2SD 10 - 2025		1005.3	0.1 ~ 0.3	160	23	20	25	3.63
RK2SD 16 - 2025		1602.2	0.1 ~ 0.3	255	23	20	25	5.80
RK2.5SD 3 - 2525	2.5	303 ~ 306	-	36	22.5	25	25	1.32
RK2.5SD 5 - 2525		503 ~ 506	-	62	22.5	25	25	2.20
RK2.5SD 10 - 1825		1005.3	0.1 ~ 0.4	128	22.5	18	25	3.13
RK2.5SD 10 - 2525		1005.3	0.1 ~ 0.4	128	22.5	25	25	4.40
RK3SD 3 - 3030	3	300 ~ 306	-	30	27	30	30	1.90
RK3SD 5 - 3030		503 ~ 506	-	52	27	30	30	3.20
RK3SD 10 - 2230		1008.5	0.1 ~ 0.4	107	27	22	30	4.80
RK3SD 10 - 3030		1008.5	0.1 ~ 0.4	107	27	30	30	6.40

ORK、RK

齿条 (SUS304)

模数 0.5/0.75/0.8/1/1.5

(普通齿)



单位: mm

精度	材料	压力角	热处理	齿面硬度
无相应 JIS 规格	SUS304	20 度	—	—

配对齿轮

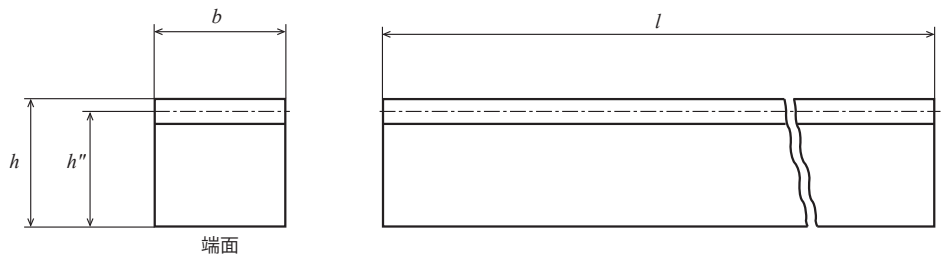


SUS304 直齿轮

★未做表面处理。未做两端面加工，不可连接使用。

★材料的全长公差：在全长标称 200mm 时，202±1 mm。300 mm 时，305±1 mm。

产品型号	模数	全长	有效齿数	有效啮合长度	啮合高度	轴径	柄长度	重量
	m	l	z	b_e	h''	$d_h(h7)$	l_h	$W(g)$
ORK50SU 2 - 0815	0.5	200	95	149	7.5	φ 8	50	78
ORK75SU 2 - 0815	0.75	200	63	148	7.25	φ 8	50	76
ORK80SU 2 - 0815	0.8	200	59	148	7.2	φ 8	50	76
ORK1SU 3 - 1024	1	300	76	238	9	φ 10	60	177



单位: mm

精度	材料	压力角	热处理	齿面硬度
无相应 JIS 规格	SUS304	20 度	—	—

★未做表面处理。进行过两端面加工的齿条，可以连接使用。

★关于全长：因为进行了两端面加工，所以其实际长度比理论值短 0.06 ~ 0.5 mm。

★由于是拉拔材料，所以齿宽，全齿高公差都在 h 12 ~ h 13 左右。

★齿条在滚齿加工后做过矫正。但由于材料特性和内部应力还是有可能出现由于老化的弯曲。

配对齿轮



SUS304 直齿轮

产品型号	模数	全长	两端面加工	有效齿数	啮合高度	齿宽	全齿高	重量
	m	l	p	z	h''	b	h	$W(g)$
RK50SU 2 - 0310	0.5	202 ~ 205	-	126	9.5	3	10	45
RK50SU 2 - 0808		202 ~ 205	-	126	7.5	8	8	95
RK50SU 5 - 0810		505 ~ 508	-	319	9.5	8	10	300
RK75SU 2 - 0310	0.75	202 ~ 205	-	83	9.25	3	10	44
RK75SU 2 - 0808		202 ~ 205	-	83	7.25	8	8	91
RK75SU 5 - 0810		505 ~ 508	-	212	9.25	8	10	295
RK80SU 2 - 0707	0.8	202 ~ 205	-	78	6.2	7	7	70
RK80SU 5 - 0510		505 ~ 508	-	198	9.2	5	10	183
RK80SU 5 - 0710		505 ~ 508	-	198	9.2	7	10	256
RK1SU 3 - 1010	1	303 ~ 306	-	94	9	10	10	210
RK1SU 5 - 0810		505 ~ 508	-	158	9	8	10	280
RK1SU 5 - 1010		505 ~ 508	-	158	9	10	10	360
RK1.5SU 3 - 1616	1.5	303 ~ 306	-	62	14.5	16	16	0.55(kg)
RK1.5SU 5 - 1616		503 ~ 506	-	105	14.5	16	16	0.92(kg)
RK1.5SU 10 - 1616		1008.5	0.1 ~ 0.3	214	14.5	16	16	1.83(kg)

RK

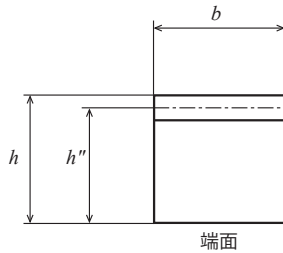
齿条 (黄铜)

模数 0.3/0.5/0.75/0.8

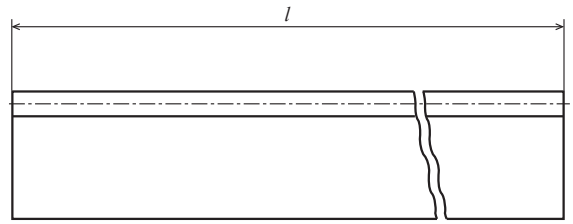
(普通齿)



2D·3D CAD



端面



单位: mm

精度	材料	压力角	热处理	齿面硬度
无相应 JIS 规格	C3604B	20 度	—	—

★未做表面处理。未做两端面加工，不可连接使用。

★材料的全长公差：在全长标称 200mm 和 505 mm 时，0 ~ +3 mm。

配对齿轮



普通的金属直齿轮

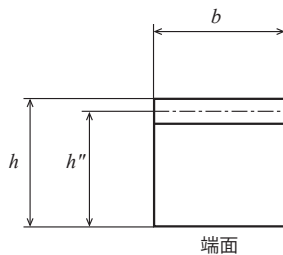
产品型号	模数	全长	有效齿数	啮合高度	齿宽	全齿高	重量
	m						
RK30B 2 - 0308	0.3	200	210	7.7	3	8	38
RK50B 2 - 0308		200	125	7.5	3	8	37
RK50B 2 - 0808	0.5	200	125	7.5	8	8	98
RK50B 5 - 0810		505	319	9.5	8	10	313
RK75B 2 - 0308	0.75	200	82	7.25	3	8	35
RK75B 2 - 0808		200	82	7.25	8	8	95
RK75B 5 - 0310		505	212	9.25	3	10	115
RK75B 5 - 0810		505	212	9.25	8	10	307
RK80B 2 - 0707	0.8	200	77	6.2	7	7	70
RK80B 5 - 0510		505	198	9.2	5	10	191
RK80B 5 - 0710		505	198	9.2	7	10	268

RK

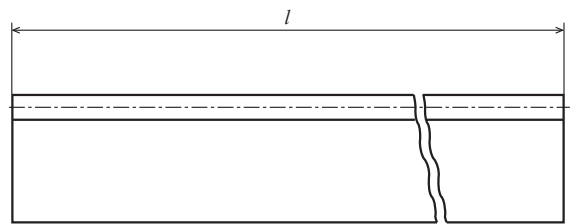
齿条 (青色 POM)

模数 0.5/0.8/1

(普通齿)



端面



单位: mm

精度	材料	压力角	热处理	齿面硬度
无相应 JIS 规格	青 POM	20 度	—	—

★未做两端面加工，不可连接使用。

★请在使用前对齿条进行弯曲矫正。虽然我们在进行齿条滚齿加工后做过矫正，但还是有可能出现由于老化和温度变化而产生弯曲。安装时请矫正弯曲后使用。

★由于青色材料之特性，易产生由经年老化·热胀冷缩而引起的尺寸和精度的变化。

★关于青色 POM 的详细确认 P.22。

配对齿轮



SG,SGE 直齿轮、青色 POM 材料直齿轮

POM 齿轮之间相互啮合时的强度是，POM 齿轮和金属齿轮啮合时的 75% 左右。

与 POM 齿轮相啮合的金属直齿轮，推荐使用齿面研磨品。

产品型号	模数	全长	有效齿数	啮合高度	齿宽	全齿高	重量	
	m							l
RK50BP 2 - 0510	0.5	202 ~ 205	126	9.5	5	10	13.4	
RK80BP 2 - 0510		202 ~ 205	78	9.2	5	10	13.0	
RK80BP 5 - 0510	0.8	505 ~ 508	198	9.2	5	10	32.6	
RK1BP 3 - 1010		1	303 ~ 306	94	9	10	10	38.2
RK1BP 5 - 1010			502 ~ 506	158	9	10	10	63.7
RK1BP 5 - 1012	502 ~ 506		158	11	10	12	77.9	

目次表
齿轮信息
齿轮箱
消侧隙齿轮
直齿轮
齿条
斜齿轮
等径锥齿轮
锥齿轮
蜗杆·蜗轮
参考资料

目录

齿轮传动

齿轮箱

消侧隙齿轮

直齿轮

齿条

斜齿轮

等径锥齿轮

锥齿轮

蜗杆·蜗轮

参考资料

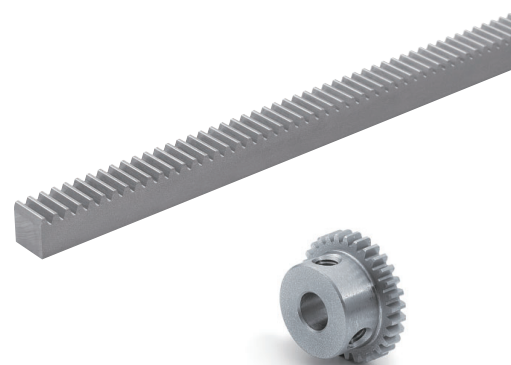
周节变位齿条 (CP 齿条)

CP 齿条

RKP 系列

CP 齿轮

SP 系列



※ 图像仅供参考

产品型号的解读方法

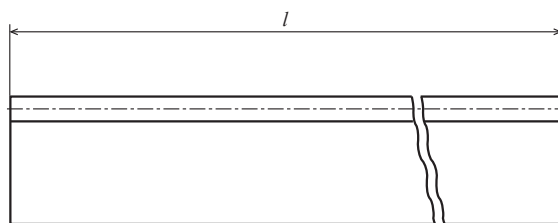
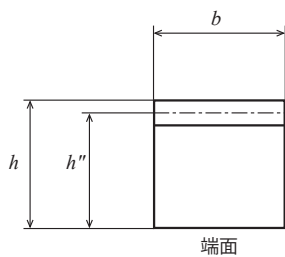
RKP 5 SD 5 — 16 16

齿轮的种类	节距	材料	全长	齿宽	全齿高
RKP : CP 齿条 (周节变位)	表示相邻齿与齿的节距大小。 数据 5 时相应节距为 5。	B : 快削黄铜 C3604B SD : S45C	单位 : mm 在所标数据上乘以 100 为 实际长度。 例 : 2 → 200mm 3 → 300mm	单位 : mm	单位 : mm

SP 5 S — 15

齿轮的种类	节距	材料	内径处理	齿数
SP : CP 小齿轮 (周节变位)	表示相邻齿与齿的节距大小。 数据 5 时相应节距为 5。 旋转一周时的中心移动距离 为 5mm × 齿数。	S : S45C	齿孔切削加工 【-】: 无键槽 / 无螺纹孔 【*】: 带有两个螺纹孔	数据 15 时 相应齿数为 15。

产品型号	RKP	SP	RKP	SP
形状				
页数	P. 188	P. 188	P. 189	P. 189
材料	黄铜	S45C	S45C	S45C
周节	CP2	CP2	CP5 · 10	CP5 · 10
热处理	—	—	—	—
齿部处理	切削	切削	切削	切削



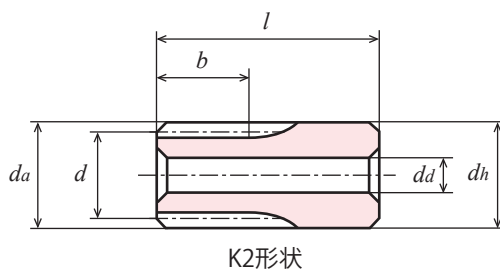
端面

单位: mm

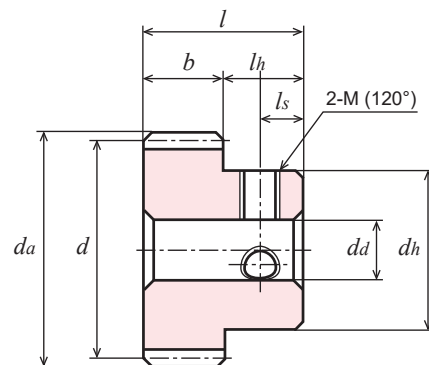
精度	材料	压力角	热处理	齿面硬度
无相应 JIS 规格	C3604B	20 度	—	—

- ★未做表面处理。未做两端面加工，不可连接使用。
- ★材料的全长公差：在全长标称 200mm 和 505 mm 时，0 ~ +3 mm。
- ★由于齿的尺寸规格为 CP，所以与模数规格的的齿轮无法啮合。
- ★相啮合的小齿轮，请在 KG 的 SP 系列的 CP 小齿轮中选用。
- ★关于齿条的安装距离的计算方法以及其说明请确认后的页的「齿条说明」。

产品型号	周节距	全长	有效齿数	啮合高度	齿宽	全齿高	重量
	<i>cp</i>	<i>l</i>	<i>z</i>	<i>h''</i>	<i>b(h11)</i>	<i>h(h11)</i>	<i>W(g)</i>
RKP2B 2 - 0308	2	200	98	7.36	3	8	35.8
RKP2B 5 - 0310	2	505	248	9.36	3	10	113.7



K2形状



B1形状【*】

单位: mm

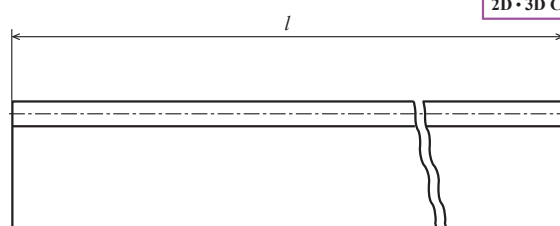
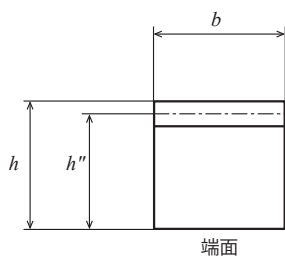
精度	材料	压力角	热处理	齿面硬度
JIS B 1702-1 N8 级	S45C	20 度	—	—

- ★未做表面处理。【*】带有两个螺纹孔，有两个固定用螺钉。
- ★由于齿的尺寸规格为 CP，所以与模数规格的的齿轮无法啮合。
- ★本产品的容许传达动力表使用 JGMA 公式。请在参考资料 P. 20 确认单位换算方法。
- ★相啮合的齿条，请在 KG 的 RKP 系列的 CP 齿条中选用。

产品型号	周节距	齿数	分度圆直径	齿顶圆直径	形状	齿宽	孔径	轮 毂 外 径	轮 毂 长 度	全 长	螺 纹 孔		旋 转 一 周 的 长 度	重 量
											2-M(120°)	ls		
SP2S - 15	2	15	φ 9.55	φ 10.82	K2	5	φ4(H7)	φ10.82	10	15	-	-	30	8.54
SP2S - 20		20	φ12.73	φ 14.01	B1	3	φ 5	φ10	7	10	-	-	40	5.78
SP2S * 20		20	φ12.73	φ 14.01	B1	3	φ 5	φ10	7	10	2-M3	3.5	40	5.55
SP2S - 25		25	φ15.92	φ 17.19	B1	3	φ 6	φ12	7	10	-	-	50	8.67
SP2S - 30		30	φ19.10	φ 20.37	B1	3	φ 6	φ15	7	10	-	-	60	14.2
SP2S * 30		30	φ19.10	φ 20.37	B1	3	φ 6	φ15	7	10	2-M4	3.5	60	13.5

产品型号	各旋转速度时容许传达动力表 弯曲强度 (单位: W)						
	10rpm	100rpm	200rpm	400rpm	800rpm	1,200rpm	1,500rpm
SP2S - 15	0.88	8.78	17.55	35.10	70.21	105.31	131.64
SP2S - 20	0.83	8.25	16.50	33.00	66.01	99.01	117.89
SP2S - 25	1.14	11.36	22.71	45.43	90.86	131.38	154.87
SP2S - 30	1.46	14.56	29.12	58.25	116.49	162.56	189.99

产品型号	各旋转速度时容许传达动力表 齿面强度 (单位: W)						
	10rpm	100rpm	200rpm	400rpm	800rpm	1,200rpm	1,500rpm
SP2S - 15	0.03	0.29	0.59	1.21	2.42	3.63	4.54
SP2S - 20	0.03	0.33	0.66	1.32	2.63	3.95	4.81
SP2S - 25	0.05	0.53	1.05	2.10	4.27	6.19	7.34
SP2S - 30	0.08	0.77	1.55	3.10	6.27	8.76	10.41



单位: mm

精度	材料	压力角	热处理	齿面硬度
无相应 JIS 规格	S45C	20 度	—	—

★未做表面处理。进行过两端面加工的齿条 (如 1000mm 尺寸), 可以连接使用。

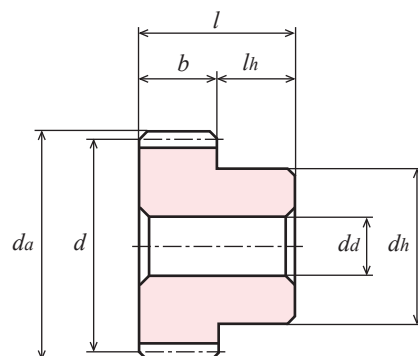
★由于齿的尺寸规格为 CP, 所以与模数规格的的齿轮无法啮合。

★相啮合的小齿轮, 请在 KG 的 SP 系列的 CP 小齿轮中选用。

★关于齿条的安装距离的计算方法以及其说明请确认后页的「齿条说明」。

★由于是拉拔材料, 所以齿宽, 全齿高公差都在 h 12 ~ h 13 左右。

产品型号	周节距	全长	两端面加工	有效齿数	啮合高度	齿宽	全齿高	重量
	<i>cp</i>	<i>l</i>	<i>p</i>	<i>z</i>	<i>h''</i>	<i>b</i>	<i>h</i>	<i>W(kg)</i>
RKP5SD 5-1616	5	503 ~ 506	-	98	14.41	16	16	0.92
RKP5SD 10-1616		1,000	0.1 ~ 0.3	200	14.41	16	16	1.80
RKP10SD 10-3030	10	1,000	0.1 ~ 0.4	100	26.82	30	30	6.32



单位: mm

精度	材料	压力角	热处理	齿面硬度
JIS B 1702-1 N8 级	S45C	20 度	—	—

★未做表面处理。

★由于齿的尺寸规格为 CP, 所以与模数规格的的齿轮无法啮合。

★本产品的容许传达动力表使用 JGMA 公式。请在参考资料 P. 20 确认单位换算方法。

★相啮合的齿条, 请在 KG 的 RKP 系列的 CP 齿条中选用。

产品型号	周节距	齿数	分度圆直径	齿顶圆直径	形状	齿宽	孔径	轮毂外径	轮毂长度	全长	旋转一周的长	重量
	<i>cp</i>	<i>z</i>	<i>d</i>	<i>da</i>		<i>b</i>	<i>da(H7)</i>	<i>dh</i>	<i>lh</i>	<i>l</i>	注)	<i>W(g)</i>
SP5S - 15	5	15	φ23.87	φ 27.06	B1	16	φ 8	φ18	10	26	75	65.9
SP5S - 20		20	φ31.83	φ 35.01	B1	16	φ10	φ25	10	26	100	122.4
SP5S - 24		24	φ38.20	φ 41.38	B1	16	φ10	φ25	10	26	120	166.3
SP10S - 20	10	20	φ63.66	φ 70.03	B1	30	φ18	φ50	15	45	200	0.89(kg)
SP10S - 30		30	φ95.49	φ101.86	B1	30	φ18	φ60	15	45	300	1.93(kg)

B1形状【一】

产品型号	各旋转速度时容许传达动力表 弯曲强度 (单位:W)						
	10rpm	100rpm	200rpm	400rpm	800rpm	1,200rpm	1,500rpm
SP5S - 15	17.55	175.51	351.03	702.06	1353.35	1861.80	2149.14
SP5S - 20	27.51	275.13	550.27	1048.12	2000.97	2695.23	3134.46
SP5S - 24	35.75	357.55	715.09	1312.09	2487.24	3300.42	3972.78
SP10S - 20	206.4	2063.5	3751.8	6603.2	12537.7	17687.1	21265.0
SP10S - 30	364.1	3509.2	5944.2	10787.6	20804.7	29453.5	36408.2

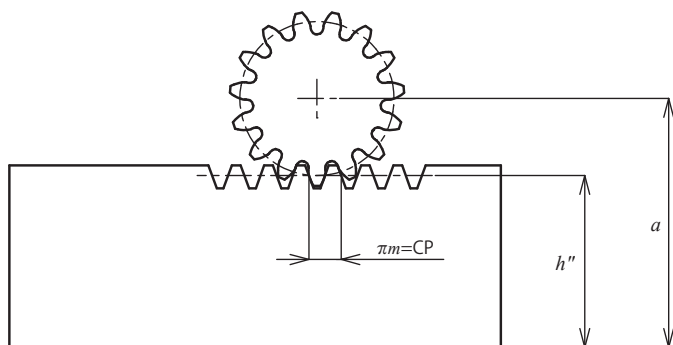
产品型号	各旋转速度时容许传达动力表 齿面强度 (单位:W)						
	10rpm	100rpm	200rpm	400rpm	800rpm	1,200rpm	1,500rpm
SP5S - 15	0.65	6.55	13.21	26.63	51.62	71.99	84.51
SP5S - 20	1.20	12.03	24.28	46.78	89.93	123.79	147.26
SP5S - 24	1.76	17.69	35.76	66.51	127.17	173.46	213.09
SP10S - 20	9.67	97.83	181.2	327.2	632.5	932.7	1169.8
SP10S - 30	22.78	223.3	389.8	732.0	1458.7	2192.2	2850.5

目次表
齿轮信息
齿轮箱
消隙侧齿轮
直齿轮
齿条
斜齿轮
等径锥齿轮
锥齿轮
蜗杆·蜗轮
参考资料

齿条说明

齿轮和齿条啮合时安装距离的计算方法

周节距为基准的齿轮可以通过周节距 ÷ 圆周率来计算模数尺寸。



$$a = h'' + \frac{m \times z}{2} + xm$$

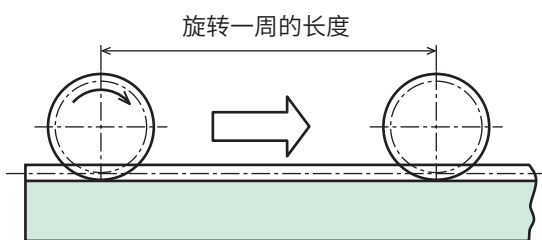
请确认这里，

a : 装配距离 (从齿条底部到直齿轮中心的距离)

h'' : 齿条的啮合高度

m : 模数

z : 齿数

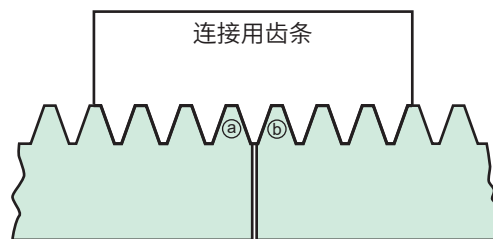


注) 旋转一周的长度 ···· 小齿轮在齿条上旋转一整周时，中心点的移动距离。

可连接齿条的使用方法

当对多条齿条进行连接 (如图)，调整①②齿条间的最适合的节距时，请如图用第三个齿条从上方啮合来调整连接部位的节距。

注意：本公司不另行销售连接专用齿条。



斜齿轮

H 系列



※ 图像仅供参考

产品型号的解读方法

H 1 S 13 R - B

齿轮的种类	模数	材料	齿数	螺旋方向	内径处理	形状
H: 斜齿轮	表示模数大小。 例： 模数 1 时所标数据是 1。	S: S45C SU: 不锈钢 SUS304 D: 白色 POM BP: 青色 POM	数据 13 时 相应齿数为 13。	R: 右螺旋齿 L: 左螺旋齿	齿孔旋削加工 【-】: 无键槽 / 无螺孔 【*】: 带有两个螺孔 / 带有两个固定螺钉	B: 单侧轮毂

产品型号	H	H	H	H
形状				
页数	P. 194	P. 196	P. 198	P. 202
材料	S45C	SUS304	青色 POM	白色 POM
模数	m 1 ~ 3	m 1 ~ 1.5	m 1 ~ 3	m 1 ~ 1.5
精度等级	JIS N9 级	JIS N9 级	JIS N9 ~ 10 级*	JIS N9 ~ 10 级*
齿部处理	切削・高频淬火	切削	切削	切削

※ 制作时的控制精度。

斜齿轮 信息

1. 安装上的注意点

1) 关于轴交角：

轴交角的角度不同，所安装的斜齿轮的螺旋方向也不同。

90 度角交叉轴：使用相同方向螺旋的斜齿轮。

平行轴：使用相反方向螺旋的斜齿轮。

为了实现理想的啮合，安装时请尽量准确的把握准斜齿轮的轴交角。

在平行轴的时候可以期待较高的啮合率和低噪音，高强度。

2) 斜齿轮的轴向力：

斜齿轮相对于直齿轮，啮合时会比较顺畅。但是由于齿向是螺旋的，所以其缺点是会发生轴方向的力量（轴向力）。所以在设计时请考虑能够充分支撑轴向力的轴承结构。

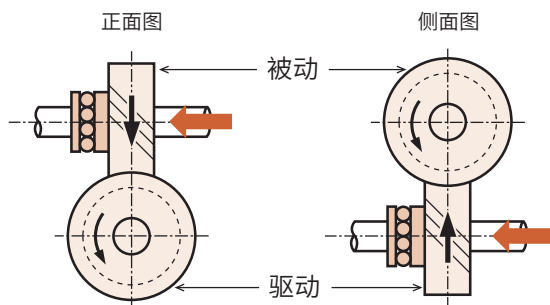
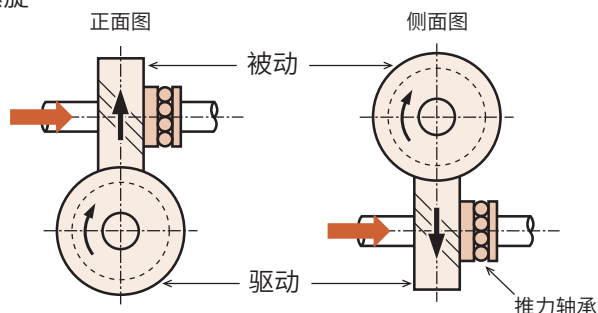
使用时，如果把其他厂家生产的产品和本公司产品混合在一起使用，会容易产生各种问题。如果以 KG 常规规格以外的规格设计齿轮时，欢迎与本公司洽谈。

2. 斜齿轮的旋转方向和所承受的径向力

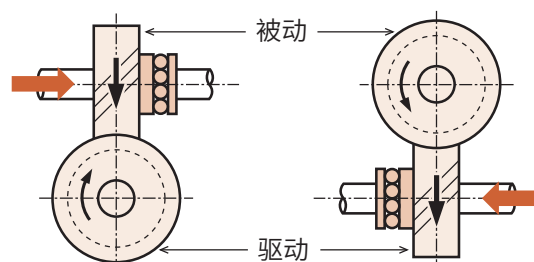
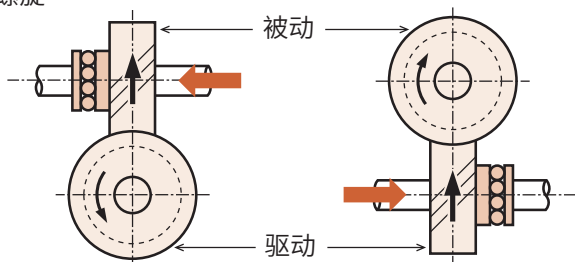
90 度轴交角时：使用相同方向螺旋的斜齿轮。

→ 旋转方向 → 轴向力

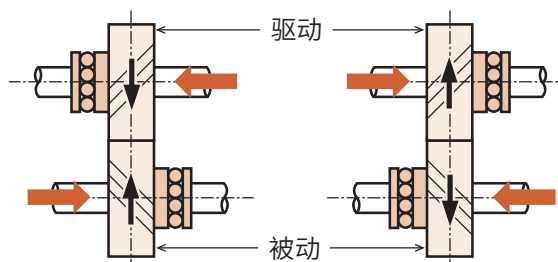
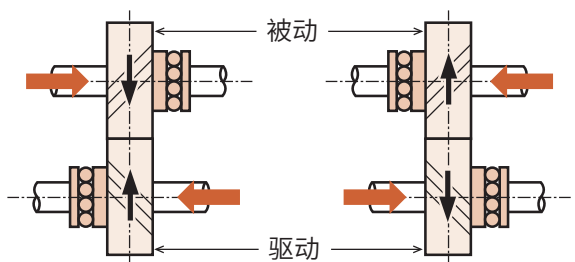
右螺旋



左螺旋



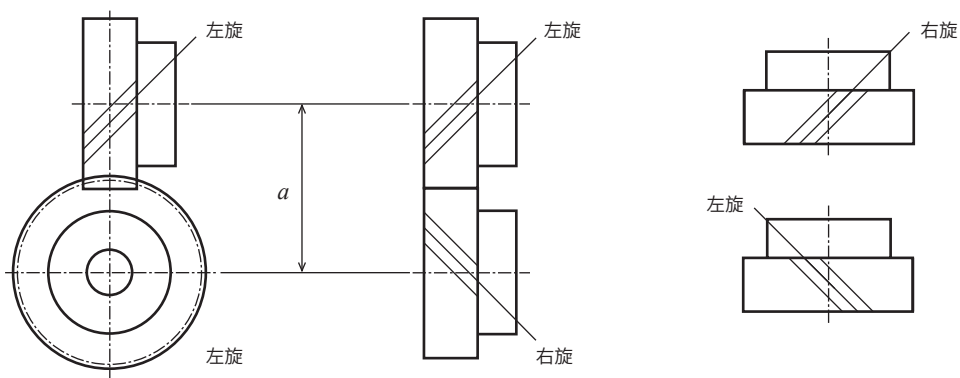
平行轴の場合：異なるねじれ方向の組み合わせ



3. 斜齿轮螺旋角和安装

螺旋角为相同方向的斜齿轮

螺旋角为相反方向的斜齿轮





单位: mm

精度	材料	压力角	螺旋角	热处理	齿面硬度	侧隙①
JIS B 1702-1 N9 级	S45C	20 度	45 度	齿面高频淬火	HRC47 ~ 53	确认表格

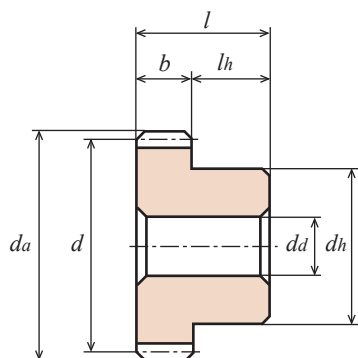
★未做表面处理。★本产品的容许传达动力表使用 JGMA 公式。请在参考资料 P.20 确认单位换算方法。

★安装方法和容许传达动力：用于平行轴形式安装时，请确认容许传达动力表。此时齿面的接触为面接触。

如果以交叉轴形式安装时，相对于平行轴，容许传达动力会大幅降低。因为此时齿面的接触为点接触。

①同一种材料，一样的齿轮相互啮合时的理想值。侧隙为圆周方向的侧隙。

产品型号	螺旋方向	模数	齿数	分度圆直径	齿顶圆直径	齿宽	孔径	轮毂外径	轮毂长度	全长	重量
		<i>m</i>	<i>z</i>	<i>d</i>	<i>d_a</i>	<i>b</i>	<i>d_a(H8)</i>	<i>d_h</i>	<i>l_h</i>	<i>l</i>	<i>W(kg)</i>
H1S 13R - B	R	1	13	φ 18.38	φ 20.4	12	φ 8	φ15	10	22	0.03
H1S 13L - B	L	1	13	φ 18.38	φ 20.4	12	φ 8	φ15	10	22	0.03
H1S 26R - B	R	1	26	φ 36.77	φ 38.8	12	φ10	φ32	10	22	0.15
H1S 26L - B	L	1	26	φ 36.77	φ 38.8	12	φ10	φ32	10	22	0.15
H1.5S 13R - B	R	1.5	13	φ 27.58	φ 30.6	15	φ10	φ23	10	25	0.09
H1.5S 13L - B	L	1.5	13	φ 27.58	φ 30.6	15	φ10	φ23	10	25	0.09
H1.5S 26R - B	R	1.5	26	φ 55.15	φ 58.2	15	φ12	φ40	10	25	0.36
H1.5S 26L - B	L	1.5	26	φ 55.15	φ 58.2	15	φ12	φ40	10	25	0.36
H2S 13R - B	R	2	13	φ 36.77	φ 40.8	20	φ12	φ30	13	33	0.21
H2S 13L - B	L	2	13	φ 36.77	φ 40.8	20	φ12	φ30	13	33	0.21
H2S 26R - B	R	2	26	φ 73.54	φ 77.5	20	φ16	φ55	13	33	0.86
H2S 26L - B	L	2	26	φ 73.54	φ 77.5	20	φ16	φ55	13	33	0.86
H2.5S 13R - B	R	2.5	13	φ 45.96	φ 50.9	22	φ14	φ38	14	36	0.37
H2.5S 13L - B	L	2.5	13	φ 45.96	φ 50.9	22	φ14	φ38	14	36	0.37
H2.5S 26R - B	R	2.5	26	φ 91.92	φ 96.9	22	φ18	φ63	14	36	1.41
H3S 13R - B	R	3	13	φ 55.15	φ 61.2	25	φ16	φ44	15	40	0.58
H3S 26L - B	L	3	26	φ110.31	φ116.3	25	φ22	φ70	15	40	2.21



B1形状【一】

各旋转速度时容许传达动力表 (平行轴) 弯曲强度 (单位: kW)							各旋转速度时容许传达动力表 (平行轴) 齿面强度 (单位: kW)							平行轴侧隙 (单位: mm)	产品型号
10 rpm	100 rpm	200 rpm	400 rpm	800 rpm	1,200 rpm	1,500 rpm	10 rpm	100 rpm	200 rpm	400 rpm	800 rpm	1,200 rpm	1,500 rpm		
0.009	0.09	0.19	0.38	0.77	1.13	1.36	0.003	0.03	0.07	0.14	0.28	0.42	0.51	0.04 ~ 0.10	H1S 13R - B H1S 13L - B
0.022	0.22	0.45	0.90	1.67	2.26	2.64	0.015	0.15	0.31	0.64	1.20	1.65	1.95	0.04 ~ 0.10	H1S 26R - B H1S 26L - B
0.027	0.27	0.54	1.08	2.12	2.94	3.47	0.010	0.10	0.20	0.41	0.81	1.14	1.36	0.06 ~ 0.15	H1.5S 13R - B H1.5S 13L - B
0.063	0.63	1.27	2.48	4.25	5.76	6.98	0.045	0.45	0.91	1.81	3.16	4.37	5.35	0.06 ~ 0.15	H1.5S 26R - B H1.5S 26L - B
0.06	0.64	1.29	2.58	4.77	6.47	7.54	0.02	0.24	0.49	0.99	1.87	2.57	3.03	0.08 ~ 0.20	H2S 13R - B H2S 13L - B
0.15	1.50	2.99	5.53	9.17	12.99	15.73	0.11	1.07	2.16	4.06	6.91	9.98	12.23	0.08 ~ 0.20	H2S 26R - B H2S 26L - B
0.11	1.10	2.21	4.41	7.75	10.31	12.43	0.04	0.52	0.85	1.71	3.06	4.14	5.04	0.10 ~ 0.25	H2.5S 13R - B H2.5S 13L - B
0.26	2.57	5.15	9.04	15.34	21.67	26.20	0.19	1.87	3.79	6.78	11.83	17.08	20.92	0.10 ~ 0.25	H2.5S 26R - B
0.18	1.82	3.63	7.10	12.14	16.47	19.93	0.07	0.71	1.42	2.82	4.92	6.79	8.31	0.12 ~ 0.30	H3S 13R - B
0.42	4.22	8.24	14.10	24.43	34.56	42.17	0.31	3.11	6.15	10.75	19.22	27.82	34.40	0.12 ~ 0.30	H3S 26L - B



单位: mm

精度	材料	压力角	螺旋角	热处理	齿面硬度	侧隙 ^①
JIS B 1702-1 N9级	SUS304	20度	45度	—	—	确认表格

★未做表面处理。★本产品的容许传达动力表使用 JGMA 公式。请在参考资料 P. 20 确认单位换算方法。

★安装方法和容许传达动力：用于平行轴形式安装时，请确认容许传达动力表。此时齿面的接触为面接触。

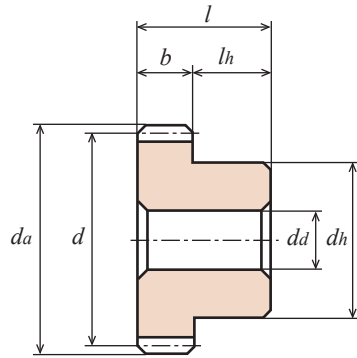
如果以交叉轴形式安装时，相对于平行轴，容许传达动力会大幅降低。因为此时齿面的接触为点接触。

①同一种材料，一样的齿轮相互啮合时的理想值。侧隙为圆周方向的侧隙。

产品型号	螺旋方向	模数 <i>m</i>	齿数 <i>z</i>	分度圆直径 <i>d</i>	齿顶圆直径 <i>d_a</i>	齿宽 <i>b</i>	孔径 <i>d_a(H8)</i>	轮毂外径 <i>d_h</i>	轮毂长度 <i>l_h</i>	全长 <i>l</i>	重量 <i>W(g)</i>
H1SU 13R - B	R	1	13	φ18.38	φ20.4	12	φ 8	φ15	10	22	30.5
H1SU 13L - B	L	1	13	φ18.38	φ20.4	12	φ 8	φ15	10	22	30.5
H1SU 26R - B	R	1	26	φ36.77	φ38.8	12	φ10	φ32	10	22	151.1
H1.5SU 13R - B	R	1.5	13	φ27.58	φ30.6	15	φ10	φ23	10	25	88.4
H1.5SU 26R - B	R	1.5	26	φ55.15	φ58.2	15	φ12	φ40	10	25	361.4

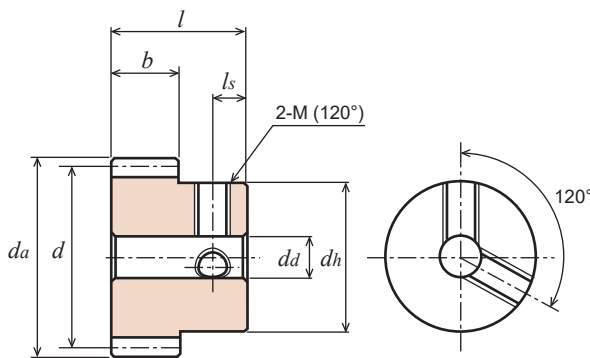
【*】是已经加工两处螺纹孔的产品，不附带有两个固定用螺钉。

产品型号	螺旋方向	模数 <i>m</i>	齿数 <i>z</i>	分度圆直径 <i>d</i>	齿顶圆直径 <i>d_a</i>	齿宽 <i>b</i>	孔径 <i>d_a(H8)</i>	轮毂外径 <i>d_h</i>	轮毂长度 <i>l_h</i>	全长 <i>l</i>	螺纹孔		重量 <i>W(g)</i>
											2-M(120°)	<i>l_s</i>	
H1.5SU 13R * B	R	1.5	13	φ27.58	φ30.6	15	φ10	φ23	10	25	2-M4	5	87.4



B1形状【-】

各旋转速度时容许传达动力表 (平行轴) 弯曲强度 (单位: W)							平行轴侧隙 (单位: mm)	产品型号
10rpm	100rpm	200rpm	400rpm	800rpm	1,200rpm	1,500rpm		
4.07	40.68	81.36	162.73	325.46	477.08	572.13	0.06 ~ 0.12	H1SU 13R - B H1SU 13L - B
9.50	95.02	190.03	380.06	703.15	952.90	1,110.70	0.06 ~ 0.12	H1SU 26R - B
11.44	114.42	228.83	457.67	894.52	1,237.04	1,460.79	0.09 ~ 0.18	H1.5SU 13R - B
26.72	267.23	534.46	1,044.61	1,786.69	2,423.37	2,933.19	0.09 ~ 0.18	H1.5SU 26R - B



B1形状【*】

各旋转速度时容许传达动力表 (平行轴) 弯曲强度 (单位: W)							平行轴侧隙 (单位: mm)	产品型号
10rpm	100rpm	200rpm	400rpm	800rpm	1,200rpm	1,500rpm		
11.44	114.42	228.83	457.67	894.52	1,237.04	1,460.79	0.09 ~ 0.18	H1.5SU 13R * B



单位: mm

精度②	材料	压力角	螺旋角	热处理	齿面硬度	侧隙①
JIS B 1702-1 N9~N10级	青色 POM	20度	45度	—	—	确认表格

★本产品的容许传达动力表使用 LEWIS 公式。请在参考资料 P. 20 确认单位换算方法。

★安装方法和容许传达动力：用于交叉轴形式安装时，请确认容许传达动力表。此时齿面的接触为点接触。

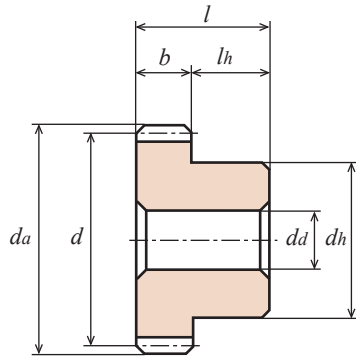
★由于材料之特性，易产生由经年老化·热胀冷缩而引起的尺寸和精度的变化。

★关于青色 POM 的详细确认 P.22。

①同一种材料，一样的齿轮相互啮合时的理想值。侧隙为圆周方向的侧隙。

②制作时的控制精度。

产品型号	螺旋方向	模数 <i>m</i>	齿数 <i>z</i>	分度圆直径 <i>d</i>	齿顶圆直径 <i>d_a</i>	齿宽 <i>b</i>	孔径 <i>d_d</i>	轮毂外径 <i>d_h</i>	轮毂长度 <i>l_h</i>	全长 <i>l</i>	重量 <i>W(g)</i>
H1BP 10R - B	R	1	10	φ14.14	φ16.1	12	φ 4	φ10	10	22	3.4
H1BP 10L - B	L	1	10	φ14.14	φ16.1	12	φ 4	φ10	10	22	3.4
H1BP 13R - B	R	1	13	φ18.38	φ20.4	12	φ 5	φ14	10	22	6.0
H1BP 13L - B	L	1	13	φ18.38	φ20.4	12	φ 5	φ14	10	22	6.0
H1BP 15R - B	R	1	15	φ21.21	φ23.2	12	φ 6	φ15	10	22	7.6
H1BP 15L - B	L	1	15	φ21.21	φ23.2	12	φ 6	φ15	10	22	7.6
H1BP 20R - B	R	1	20	φ28.28	φ30.3	12	φ 6	φ22	10	22	15.1
H1BP 20L - B	L	1	20	φ28.28	φ30.3	12	φ 6	φ22	10	22	15.1
H1BP 26R - B	R	1	26	φ36.77	φ38.8	12	φ 8	φ32	10	22	27.7
H1BP 26L - B	L	1	26	φ36.77	φ38.8	12	φ 8	φ32	10	22	27.7
H1.5BP 10R - B	R	1.5	10	φ21.21	φ24.2	15	φ 6	φ16	10	25	9.3
H1.5BP 10L - B	L	1.5	10	φ21.21	φ24.2	15	φ 6	φ16	10	25	9.3
H1.5BP 13R - B	R	1.5	13	φ27.58	φ30.6	15	φ 8	φ23	10	25	16.6
H1.5BP 13L - B	L	1.5	13	φ27.58	φ30.6	15	φ 8	φ23	10	25	16.6
H1.5BP 15R - B	R	1.5	15	φ31.82	φ34.8	15	φ 8	φ25	10	25	22.0
H1.5BP 15L - B	L	1.5	15	φ31.82	φ34.8	15	φ 8	φ25	10	25	22.0
H1.5BP 20R - B	R	1.5	20	φ42.43	φ45.4	15	φ10	φ30	10	25	37.1
H1.5BP 20L - B	L	1.5	20	φ42.43	φ45.4	15	φ10	φ30	10	25	37.1
H1.5BP 26R - B	R	1.5	26	φ55.15	φ58.2	15	φ10	φ40	10	25	65.5
H1.5BP 26L - B	L	1.5	26	φ55.15	φ58.2	15	φ10	φ40	10	25	65.5
H2BP 10R - B	R	2	10	φ28.28	φ32.3	20	φ10	φ22	15	35	21.9
H2BP 10L - B	L	2	10	φ28.28	φ32.3	20	φ10	φ22	15	35	21.9
H2BP 13R - B	R	2	13	φ36.77	φ40.8	20	φ10	φ30	15	35	41.0
H2BP 13L - B	L	2	13	φ36.77	φ40.8	20	φ10	φ30	15	35	41.0
H2BP 15R - B	R	2	15	φ42.43	φ46.4	20	φ10	φ35	15	35	56.3
H2BP 15L - B	L	2	15	φ42.43	φ46.4	20	φ10	φ35	15	35	56.3
H2BP 20R - B	R	2	20	φ56.57	φ60.6	20	φ12	φ45	15	35	98.9
H2BP 20L - B	L	2	20	φ56.57	φ60.6	20	φ12	φ45	15	35	98.9
H2BP 26R - B	R	2	26	φ73.54	φ77.5	20	φ12	φ55	15	35	164.4
H2BP 26L - B	L	2	26	φ73.54	φ77.5	20	φ12	φ55	15	35	164.4



B1形状【-】

各旋转速度时的容许传达动力表 (交叉轴) 齿面强度 (单位: W)							平行轴侧隙 (单位: mm)	产品型号
10rpm	100rpm	200rpm	400rpm	800rpm	1,200rpm	1,500rpm		
0.06	0.51	1.03	2.05	3.29	3.70	4.62	0.06 ~ 0.12	H1BP 10R - B H1BP 10L - B
0.13	1.23	2.47	4.11	6.57	8.63	9.24	0.06 ~ 0.12	H1BP 13R - B H1BP 13L - B
0.21	1.95	3.70	6.16	9.86	12.32	13.86	0.06 ~ 0.12	H1BP 15R - B H1BP 15L - B
0.50	4.62	8.42	14.38	22.18	27.11	29.27	0.06 ~ 0.12	H1BP 20R - B H1BP 20L - B
1.10	9.86	17.46	28.75	42.72	50.52	53.91	0.06 ~ 0.12	H1BP 26R - B H1BP 26L - B
0.21	1.95	3.70	6.16	9.86	12.32	13.86	0.09 ~ 0.18	H1.5BP 10R - B H1.5BP 10L - B
0.46	4.11	7.80	13.14	20.54	24.65	27.73	0.09 ~ 0.18	H1.5BP 13R - B H1.5BP 13L - B
0.72	6.47	11.71	19.72	29.58	35.74	38.51	0.09 ~ 0.18	H1.5BP 15R - B H1.5BP 15L - B
1.69	14.89	26.08	42.31	60.79	71.47	77.02	0.09 ~ 0.18	H1.5BP 20R - B H1.5BP 20L - B
3.71	31.42	53.81	83.39	115.01	130.62	138.63	0.09 ~ 0.18	H1.5BP 26R - B H1.5BP 26L - B
0.50	4.62	8.42	14.38	22.18	27.11	29.27	0.12 ~ 0.24	H2BP 10R - B H2BP 10L - B
1.10	9.86	17.46	28.75	42.72	50.52	53.91	0.12 ~ 0.24	H2BP 13R - B H2BP 13L - B
1.69	14.89	26.08	42.31	60.79	71.47	77.02	0.12 ~ 0.24	H2BP 15R - B H2BP 15L - B
4.00	33.79	57.51	88.73	121.59	139.25	147.87	0.12 ~ 0.24	H2BP 20R - B H2BP 20L - B
8.74	70.55	116.25	171.70	225.92	251.39	264.94	0.12 ~ 0.24	H2BP 26R - B H2BP 26L - B



单位: mm

精度②	材料	压力角	螺旋角	热处理	齿面硬度	侧隙①
JIS B 1702-1 N9 ~ N10 级	青色 POM	20 度	45 度	—	—	确认表格

★本产品的容许传达动力表使用 LEWIS 公式。请在参考资料 P. 20 确认单位换算方法。

★安装方法和容许传达动力：用于交叉轴形式安装时，请确认容许传达动力表。此时齿面的接触为点接触。

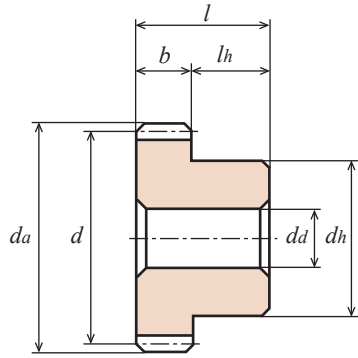
★由于材料之特性，易产生由经年老化·热胀冷缩而引起的尺寸和精度的变化。

★关于青色 POM 的详细确认 P.22。

①同一种材料，一样的齿轮相互啮合时的理想值。侧隙为圆周方向的侧隙。

②制作时的控制精度。

产品型号	螺旋方向	模数 <i>m</i>	齿数 <i>z</i>	分度圆直径 <i>d</i>	齿顶圆直径 <i>d_a</i>	齿宽 <i>b</i>	孔径 <i>d_d</i>	轮毂外径 <i>d_h</i>	轮毂长度 <i>l_h</i>	全长 <i>l</i>	重量 <i>W(g)</i>
H2.5BP 10R - B	R	2.5	10	φ 35.36	φ 40.4	22	φ10	φ26	16	38	38.2
H2.5BP 10L - B	L	2.5	10	φ 35.36	φ 40.4	22	φ10	φ26	16	38	38.2
H2.5BP 13R - B	R	2.5	13	φ 45.96	φ 50.9	22	φ12	φ38	16	38	71.0
H2.5BP 13L - B	L	2.5	13	φ 45.96	φ 50.9	22	φ12	φ38	16	38	71.0
H2.5BP 15R - B	R	2.5	15	φ 53.03	φ 58.0	22	φ12	φ40	16	38	90.8
H2.5BP 15L - B	L	2.5	15	φ 53.03	φ 58.0	22	φ12	φ40	16	38	90.8
H2.5BP 20R - B	R	2.5	20	φ 70.71	φ 75.7	22	φ12	φ60	16	38	179.5
H2.5BP 20L - B	L	2.5	20	φ 70.71	φ 75.7	22	φ12	φ60	16	38	179.5
H2.5BP 26R - B	R	2.5	26	φ 91.92	φ 96.9	22	φ16	φ70	16	38	281.9
H2.5BP 26L - B	L	2.5	26	φ 91.92	φ 96.9	22	φ16	φ70	16	38	281.9
H3BP 10R - B	R	3	10	φ 42.43	φ 48.4	25	φ12	φ34	18	43	66.0
H3BP 10L - B	L	3	10	φ 42.43	φ 48.4	25	φ12	φ34	18	43	66.0
H3BP 13R - B	R	3	13	φ 55.15	φ 61.2	25	φ15	φ45	18	43	113.8
H3BP 13L - B	L	3	13	φ 55.15	φ 61.2	25	φ15	φ45	18	43	113.8
H3BP 15R - B	R	3	15	φ 63.64	φ 69.6	25	φ15	φ50	18	43	151.2
H3BP 15L - B	L	3	15	φ 63.64	φ 69.6	25	φ15	φ50	18	43	151.2
H3BP 20R - B	R	3	20	φ 84.85	φ 90.9	25	φ15	φ60	18	43	260.3
H3BP 20L - B	L	3	20	φ 84.85	φ 90.9	25	φ15	φ60	18	43	260.3
H3BP 26R - B	R	3	26	φ110.31	φ116.3	25	φ18	φ80	18	43	449.0
H3BP 26L - B	L	3	26	φ110.31	φ116.3	25	φ18	φ80	18	43	449.0



B1形状【一】

各旋转速度时的容许传达动力表 (交叉轴) 齿面强度 (单位: W)							平行轴侧隙 (单位: mm)	产品型号
10rpm	100rpm	200rpm	400rpm	800rpm	1,200rpm	1,500rpm		
0.98	8.73	15.81	25.88	38.61	45.60	49.29	0.15 ~ 0.3	H2.5BP 10R - B H2.5BP 10L - B
2.15	18.69	32.66	52.17	73.94	86.26	92.42	0.15 ~ 0.3	H2.5BP 13R - B H2.5BP 13L - B
3.30	28.14	48.27	75.17	104.33	119.53	127.85	0.15 ~ 0.3	H2.5BP 15R - B H2.5BP 15L - B
7.77	63.26	104.74	155.68	206.20	230.44	241.84	0.15 ~ 0.3	H2.5BP 20R - B H2.5BP 20L - B
16.96	130.83	208.67	296.98	376.26	414.05	429.76	0.15 ~ 0.3	H2.5BP 26R - B H2.5BP 26L - B
1.69	14.89	26.08	42.31	60.79	71.47	77.02	0.18 ~ 0.36	H3BP 10R - B H3BP 10L - B
3.71	31.42	53.81	83.39	115.01	130.62	138.63	0.18 ~ 0.36	H3BP 13R - B H3BP 13L - B
5.68	47.03	79.07	119.53	161.02	182.38	192.55	0.18 ~ 0.36	H3BP 15R - B H3BP 15L - B
13.37	104.95	169.44	244.40	313.82	346.27	361.98	0.18 ~ 0.36	H3BP 20R - B H3BP 20L - B
29.12	215.24	333.54	460.05	567.67	616.14	637.71	0.18 ~ 0.36	H3BP 26R - B H3BP 26L - B



单位: mm

精度②	材料	压力角	螺旋角	热处理	齿面硬度	侧隙①
JIS B 1702-1 N9 ~ N10 级	白色 POM	20 度	45 度	—	—	确认表格

★本产品的容许传达动力表使用 LEWIS 公式。请在参考资料 P. 20 确认单位换算方法。

★安装方法和容许传达动力：用于平行轴形式安装时，请确认容许传达动力表。此时齿面的接触为面接触。

如果以交叉轴形式安装时，相对于平行轴，容许传达动力会大幅降低。因为此时齿面的接触为点接触。

★由于材料之特性，易产生由经年老化·热胀冷缩而引起的尺寸和精度的变化。

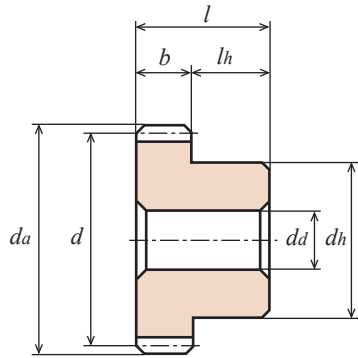
①同一种材料，一样的齿轮相互啮合时的理想值。侧隙为圆周方向的侧隙。

②制作时的控制精度。

产品型号	螺旋方向	模数 <i>m</i>	齿数 <i>z</i>	分度圆直径 <i>d</i>	齿顶圆直径 <i>d_a</i>	齿宽 <i>b</i>	孔径 <i>d_d</i>	轮毂外径 <i>d_h</i>	轮毂长度 <i>l_h</i>	全长 <i>l</i>	重量 <i>W(g)</i>
H1D 13R - B	R	1	13	φ18.38	φ20.4	12	φ 8	φ15	10	22	5.4
H1D 13L - B	L	1	13	φ18.38	φ20.4	12	φ 8	φ15	10	22	5.4
H1D 26R - B	R	1	26	φ36.77	φ38.8	12	φ10	φ32	10	22	26.9
H1D 26L - B	L	1	26	φ36.77	φ38.8	12	φ10	φ32	10	22	26.9
H1.5D 13R - B	R	1.5	13	φ27.58	φ30.6	15	φ10	φ23	10	25	15.7
H1.5D 13L - B	L	1.5	13	φ27.58	φ30.6	15	φ10	φ23	10	25	15.7

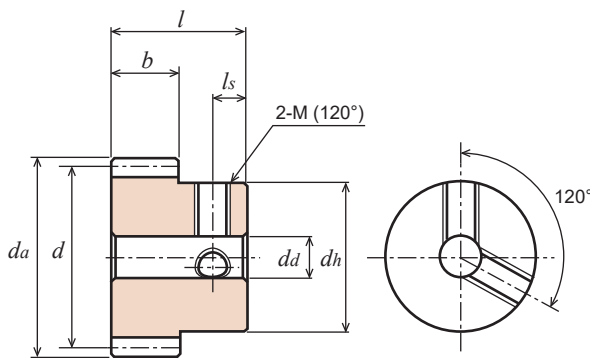
【*】是已经加工两处螺纹孔的产品，带有两个固定用螺钉。

产品型号	螺旋方向	模数 <i>m</i>	齿数 <i>z</i>	分度圆直径 <i>d</i>	齿顶圆直径 <i>d_a</i>	齿宽 <i>b</i>	孔径 <i>d_d</i>	轮毂外径 <i>d_h</i>	轮毂长度 <i>l_h</i>	全长 <i>l</i>	螺纹孔		重量 <i>W(g)</i>
											2-M(120°)	<i>l_s</i>	
H1.5D 13R * B	R	1.5	13	φ27.58	φ30.6	15	φ10	φ23	10	25	2-M4	5	15.5



B1形状【-】

各旋转速度时容许传达动力表 (平行轴) 弯曲强度 (单位: W)							平行轴侧隙 (单位: mm)	产品型号
10rpm	100rpm	200rpm	400rpm	800rpm	1,200rpm	1,500rpm		
2.98	29.75	59.46	118.79	237.06	354.80	442.76	0.06 ~ 0.12	H1D 13R - B H1D 13L - B
5.95	59.46	118.79	237.06	472.02	704.88	875.19	0.06 ~ 0.12	H1D 26R - B H1D 26L - B
4.71	47.10	94.12	187.93	374.61	560.04	698.30	0.09 ~ 0.18	H1.5D 13R - B H1.5D 13L - B



B1形状【*】

各旋转速度时容许传达动力表 (平行轴) 弯曲强度 (单位: W)							平行轴侧隙 (单位: mm)	产品型号
10rpm	100rpm	200rpm	400rpm	800rpm	1,200rpm	1,500rpm		
4.71	47.10	94.12	187.93	374.61	560.04	698.30	0.09 ~ 0.18	H1.5D 13R * B

目錄

齒輪傳動

齒輪箱

消側隙齒輪

直齒輪

齒系

斜齒輪

等徑錐齒輪

錐齒輪

蝸杆·蝸輪

參考資料

研磨等径锥齿轮 等径锥齿轮

MG 系列
MGE 系列
M 系列

MGH 系列
ML 系列
ML-N 系列



※ 图像仅供参考

产品型号的解读方法

MG 1.5 S 20 R - 3008 H

齿轮的种类	模数	材料	齿数	齿向形状	内径处理	装配距离	孔径	齿部热处理
MG : 研磨等径螺旋锥齿轮 (精度等级: JIS 1级) MGE : 研磨等径螺旋锥齿轮 (精度等级: JIS 2级) ML : 简易锁直齿锥齿轮 M : 等径锥齿轮	表示模数大小。 模数 1 以下时所标数据是 实际模数乘以 100。 例: 模数 0.5 时所标数据是 50。 模数 0.8 时所标数据是 80。	MG 系列时 S : SCM440 MGE 系列时 S : SCM435, 440 ML、M 系列时 S : S45C B : 黄铜 C3604B SU : 不锈钢 SUS304 SUM : 不锈钢 SUS304L BP : 青色 POM D : 白色 POM	例: 数据 20 时 相应齿数为 20。	无: 直齿 R : 右螺旋齿 L : 左螺旋齿	MG, MGE 系列时 研磨加工 【-】: 无固定螺纹孔和键槽 【=】: 有键槽 ML, M 系列时 旋削加工 【-】: 无固定螺纹孔和键槽 【+】: 有一个固定螺纹孔 【*】: 有两个固定螺纹孔 【=】: 有键槽 【#】: 有键槽和两个固定螺纹孔	单位: mm	单位: mm	H : 齿部高频淬火 HB : 齿部高频淬火 + 发黑处理

MGH R + 8

齿轮的种类	齿向形状	内径处理	轮毂长度
MGH : 等径锥齿轮	无: 直齿 R : 右螺旋齿 L : 左螺旋齿	研磨仕上 【+】: 有一个固定螺纹孔 【=】: 有键槽	单位: mm

MGH 系列的特点

对齿部进行高频淬火，并对内径进行研磨加工，并附有键槽和固定螺纹孔，所以可不做追加加工直接使用的完成品。
[注意] 模数等细节请确认产品目录。

产品型号	MG	MGE	M	M	M	MGH
形状						
页数	P. 212	P. 214	P. 216	P. 218	P. 220	P. 222
材料	SCM440	SCM435・440	S45C	S45C	S45C	S45C
模数	m 1.5 ~ 3	m 1.5 ~ 3	m 0.8 ~ 3	m 1 ~ 3	m 1 ~ 3	m 1 ~ 2
齿型	螺旋锥齿	螺旋锥齿	螺旋锥齿	螺旋锥齿	螺旋锥齿	螺旋锥齿
精度等级	JIS 1级	JIS 2级	JIS 3级	JIS 4级	JIS 4级	JIS 4级
齿部处理	高频淬火・研磨	高频淬火・研磨	切削	切削・高频淬火・发黑	切削・高频淬火	切削・高频淬火

产品型号	ML-N	ML	M	M	MGH	M
形状						
页数	P. 224	P. 224	P. 226	P. 228	P. 230	P. 232
材料	S45C	SUS304	S45C	S45C	S45C	SUS304
模数	m 1 ~ 2.5	m 0.8 ~ 2	m 0.5 ~ 4	m 1.5 ~ 4	m 2.5 ~ 3	m 0.8 ~ 3
齿型	直齿锥齿	直齿锥齿	直齿锥齿	直齿锥齿	直齿锥齿	直齿锥齿
精度等级	JIS 3级	JIS 4级	JIS 3级	JIS 4级	JIS 4级	JIS 4级
齿部处理	切削	切削	切削	切削・高频淬火	切削・高频淬火	切削

产品型号	M	M	M	M
形状				
页数	P. 232	P. 234	P. 234	P. 236
材料	SUS304L	黄铜	白色 POM	青色 POM
模数	m 0.5 ~ 1	m 0.5 ~ 1	m 1	m 0.8 ~ 3
齿型	直齿锥齿	直齿锥齿	直齿锥齿	直齿锥齿
精度等级	-	JIS 4级	-	-
齿部处理	MIM 注塑成型	切削	切削	切削

※ 制作时的控制精度。

1. 关于等径锥齿轮

1) 等径锥齿轮和锥齿轮的区别与说明

本公司规格品所指的等径锥齿轮是指齿数比（小齿轮轴 P：大齿轮轴 G）1：1 的锥齿轮。

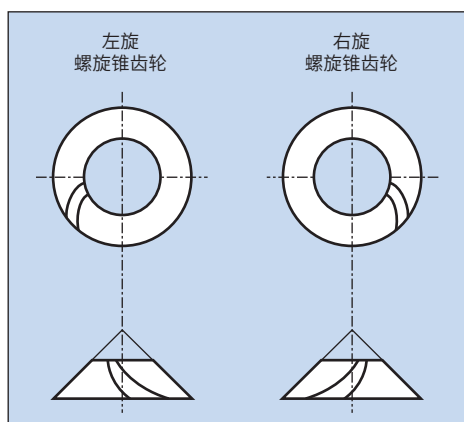
齿数比 (P : G)	等径锥齿轮	锥齿轮		
	1 : 1	1 : 1.5	1 : 2	1 : 3
节锥半角	45°	小齿轮 33° 41'	小齿轮 26° 34'	小齿轮 18° 26'
		大齿轮 56° 19'	大齿轮 63° 26'	大齿轮 71° 34'
轴角	90°			

2) 直齿等径锥齿轮和螺旋等径锥齿轮的区别

	齿向	齿面研磨	高速旋转	节圆周速度 ※	啮合率	旋转的顺畅	轴向力
直齿等径锥齿轮	直線形	不可	○	未滿 5.5m/s	低	○	小
螺旋等径锥齿轮	曲線形	可	◎	5.5m/s 以上 15m/s 周速度以上の時、 请使用齿部研磨品。	高	◎	大

$$\text{※ 周速度 [m/s]} = \frac{\pi \times \text{节圆直径 [mm]} \times \text{旋转速度 [rpm]}}{1000 \times 60}$$

螺旋等径锥齿轮：①啮合率高，可以期待较好的静音性能。
②请使用一对螺旋方向左右相反的齿轮相互啮合。



左旋



右旋

2. 装配时的注意点

1) 安装方法

锥齿轮要特别注意其装配方法。通常，锥齿轮的轴承是悬臂式布置。轴受到负荷后容易出现挠曲的现象。所以齿面接触会出现一端接触的不良反应。所以齿轮轴和轴承要做的足够坚固，并尽量接近齿轮。组装的时候要使锥齿轮可进行轴向调整，然后在齿轮的轮毂端面放入齿轮垫片，这样就可以比较容易的调整齿轮的齿印。

2) 配对齿轮

选择配对齿轮时请注意不要和其他公司的混合使用。如果贵公司想用协育规格齿轮以外的尺寸设计齿轮时，可以选择我们的订制品生产服务。齿部研磨品和切削品不要相啮合使用。

3) 关于润滑

根据实际的旋转速度和负荷条件来选择适合的润滑材料。详细请确认参考资料「齿轮的润滑」。

4) 齿轮轴的位置精度和侧隙

为了实现理想的啮合，齿轮轴的轴角，尽量要准确。同时要给与适合的侧隙进行安装。齿部研磨品和切削品请都推荐轴角的偏差 $\pm 15'$ 以下，轴高度的变化量 $\pm 0.015\text{mm}$ 以下。

关于侧隙：用协育齿轮产品目录上的装配距离安装时会得到如下表 1 的侧隙量。

我们一开始就是这么设计的。

详细请看参考资料中的侧隙的测定方法。

作用于螺旋锥齿轮的轴向力

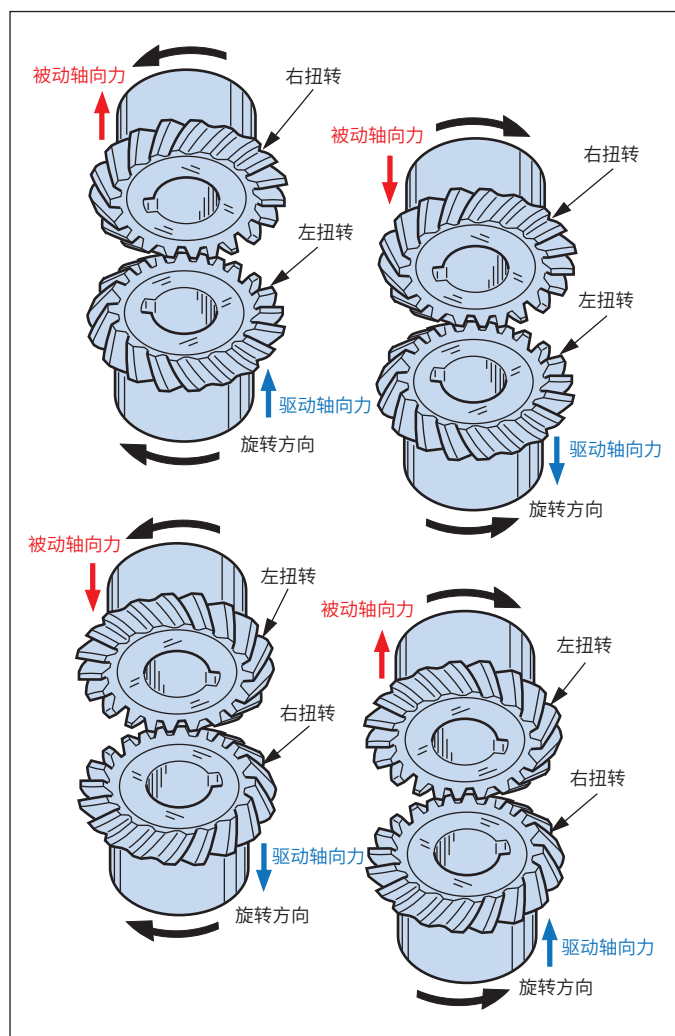


表 1 等径锥齿轮的侧隙（同一种材料，一样的齿轮相互啮合时的理想值）

研磨锥齿轮的侧隙

模数	侧隙 [mm]
	SCM440
m=1.5	0.03 ~ 0.06
m=2	0.04 ~ 0.08
m=2.5	0.05 ~ 0.1
m=3	0.06 ~ 0.12

滚齿锥齿轮的侧隙

模数	侧隙 [mm]	
	SCM435·440, S45C, SUS304, C3604B	白色 POM·青色 POM
m=0.9 以下	0.02 ~ 0.08	0.03 ~ 0.10
超过 0.9 ~ 2 以下	0.05 ~ 0.12	0.05 ~ 0.16
超过 2 ~ 4 以下	0.06 ~ 0.15	-
超过 4 ~ 6 以下	0.08 ~ 0.20	-

· 调整：可以通过在轮毂端面放入垫片调整安装距离，侧隙，齿印。

· 圆周方向的侧隙变化量（将等径锥齿轮进行轴向移动时）

直齿等径锥齿轮： $J_t = J_x \times 0.51$

螺旋等径锥齿轮： $J_t = J_x \times 0.63$

J_t ：圆周方向侧隙变化量

J_x ：轴方向的移动量

※ 由于实际的加工精度和装配精度会出现和计算结果有出入的现象。请根据具体情况进行调整。

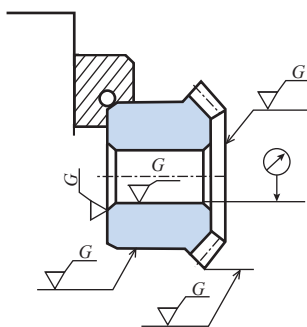
研磨螺旋等径锥齿轮的特点 (MG 系列)

精度	热处理	齿面加工	研磨部分	模数	齿数比	侧隙	高速旋转	静音性能	齿面硬度
JIS B 1704 1级	高频	研磨	孔径 轮毂侧面 轮毂外圈 齿顶外圈 齿面	$m = 1.5$ 2.0 2.5 3.0	$u = 1 : 1$	根据条件可以设定 为 $30\mu\text{m}$ 以下	◎	高	HRC52 ~ 60

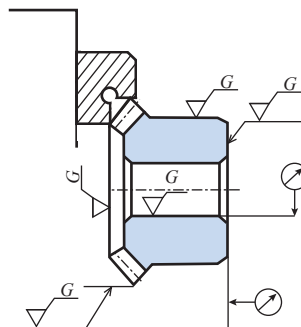
※ 不要将研磨齿锥齿轮和滚齿锥齿轮相互啮合使用。

研磨螺旋等径锥齿轮的追加工时的注意点

- 1) 协育齿轮重视客户自己进行追加工时齿轮精度的可维持性和加工稳定性，对于轮毂外圈和齿顶外圈都进行了研磨加工。
(齿顶外圈的是以轴芯平行方向做的倒角。所以卡紧的精度较好)
- 2) 请使用软爪三爪卡盘卡紧，然后将齿轮的齿孔面的跳动尽量接近于 0 如图 1
(具体目标为 0.003mm 以内)



为了进行高精度的追加工，对轮毂外圈以及轮毂端面进行了研磨。



为了进行高精度的追加工，对齿顶圆外圈以及齿的侧面进行了研磨。

图1 追加工说明图

研磨螺旋等径锥齿轮的特点 (MGE 系列)

精度	热处理	齿面加工 [*]	研磨部分	模数	齿数比	侧隙	高速旋转	静音性能	齿面硬度	性价比
JIS B 1704 2级	高频	研磨	齿孔 轮毂侧面	m = 1.5 2.0 2.5 3.0	u = 1:1	请确认产品页	○	高	HRC49 ~ 55	良好

1) 适合于小空间的设计

- (1) 齿数：19 齿和 23 齿。适合于小空间的设计。
- (2) 设计时同时也考虑到了轴承和油封的规格。

所以比起通常的齿数 20 和齿数 25 的螺旋等径锥齿轮，可以在轴承尺寸等方面实现小型化。

2) 安装案例

齿轮箱的装配中，经常看到将预选安装好的齿轮组（齿轮，轴承，轴等）通过齿轮箱的外壳的孔来组装。所以，如图 2，齿轮的外径一定要小于轴承和油封。

各部分尺寸的条件。

(齿轮外径) \leq (节圆直径) $A = (1 + r)$ mm 以上

(轴承直径 ϕD) \geq 齿轮外径 + (2 \times A)

根据以上条件在下面的表格中提示了齿数 19 齿和 20 齿时的轴承和油封的规格之有无。

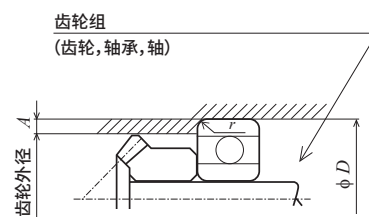


图2 轴承外壳

表格 齿轮外径和轴承径，油封径

m	齿数	齿轮外径	轴径	轴承直径		油封直径	m	齿数	齿轮外径	轴径	轴承直径		油封直径
				ϕD	r						ϕD	r	
1.5	19	$\phi 28.5$	$\phi 12$	$\phi 32$	0.6	$\phi 32$	2.5	19	$\phi 47.5$	$\phi 20$	$\phi 52$	1.1	—
			$\phi 15$	$\phi 32$	0.3	$\phi 32$				$\phi 25$	$\phi 52$	1.0	$\phi 52$
	20	$\phi 30.0$	$\phi 12$	$\phi 37$	1.0	—		20	$\phi 50.0$	$\phi 20$	—	—	—
			$\phi 15$	$\phi 35$	0.6	$\phi 35$				$\phi 25$	$\phi 62$	1.1	—
2.0	19	$\phi 38.0$	$\phi 15$	$\phi 42$	1.0	—	3.0	19	$\phi 57.0$	$\phi 25$	$\phi 62$	1.1	—
			$\phi 20$	$\phi 42$	0.6	$\phi 42$				$\phi 28$	$\phi 68$	1.1	—
	20	$\phi 40.0$	$\phi 15$	—	—	—		20	$\phi 60.0$	$\phi 25$	—	—	—
			$\phi 20$	$\phi 47$	1.0	$\phi 47$				$\phi 28$	$\phi 68$	1.1	—

齿轮外径采用了以 P.C.D 相近的尺寸进行倒角后的数据。

等径锥齿轮 信息

B-LOCK 等径锥齿轮的特点 (ML 系列、新 ML-N 系列)

根据齿轮轮毂部的连接机构, 有以下特点。

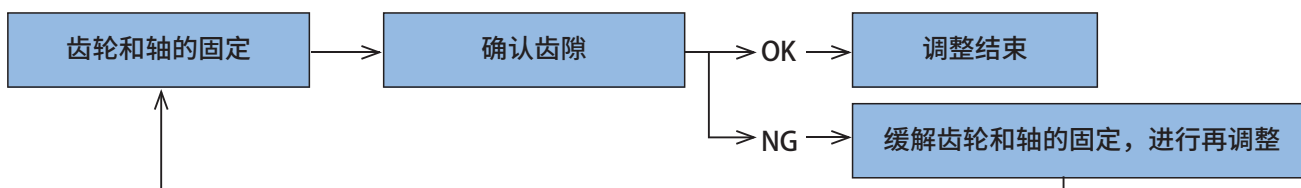
与轴的连接方法	对轴的损伤	与对方齿轮啮合的微调整	轴的加工 (键槽, 轴半圆切割加工等)
摩擦力	少	可	不需要



可以将其他协育齿轮的规格品直齿锥齿轮作为配对齿轮来使用。因为 B-LOCK (简易锁锥齿轮) 与其它直齿锥齿轮有互换性。

1) 侧隙的调整方法

B-LOCK (简易锁锥齿轮) 是用齿轮轮毂部的连结机构将齿轮固定于轴。所以很少产生用螺丝固定时的对轴的划痕凹痕。调整锥齿轮的齿隙一般用以下工艺。



2) 注意事项

- (1) **选择商品**: 要使实际最大扭矩小于容许传达能力扭矩表的扭矩。还要考虑马达的启动扭矩以防止发生事故。
- (2) **安装轴的精度**: 请使用直径公差精度高于 h7, 轴面表面粗糙度精度高于 1.6a (6.3S) 的轴。
- (3) **在轻负荷下的试运行**: 组装后, 不要立即用实际负荷运行。请先在轻负荷下进行试运转并确认情况后, 再进行实际负荷的运行。在进行轻负荷下的试运行后, 再把紧固螺丝用扭力扳手拧紧到所指定的扭矩值。并进行确认。
- (4) **追加工和热处理**: 请在对其紧固能力不发生影响的前提下进行追加工。特别是对齿孔长度 (深度), 孔径, 轮毂外径等不要进行追加工和热处理。
- (5) **启动次数较多时**: 如果在启动次数较多的情况下使用, 推荐使用本系列之外有键槽的产品。
- (6) **发生空转时**: 请务必对于机器的其他零部件也进行检查和清扫。齿轮在相互啮合时突然空转, 说明可能有齿的断片脱落。这些断片有可能会影响其他的机械零部件。

本产品会在不预告的情况下, 在功能上不发生障碍的范围内对其尺寸进行变更。敬请谅解。

3) 安装齿轮时的注意事项

- (1) 轮毂部分拧紧时使用的螺钉, 请使用 JIS 的强度区中 10.9 级以上的螺钉。
- (2) 对拧紧扭矩的确认和防止拧紧用螺钉松懈的方法
 - ① 为了防止螺钉的松懈, 推荐在螺丝部分使用防松弛剂。
 - ② 请用扭力扳手拧紧螺钉。并使用所指定的拧紧扭矩进行 2, 3 次左右的再拧紧。(为了对拧紧扭矩进行确认, 并防止螺钉的松懈。)

目録表

齿轮信息

齿轮箱

消側隙齿轮

直齿轮

齿条

斜齿轮

等径锥齿轮

锥齿轮

蜗杆・蜗轮

参考资料



单位 : mm

精度	材料	压力角	螺旋角	热处理	齿面硬度	侧隙①
JIS B 1704 1级	SCM440	20度	35度	齿面高频淬火	HRC52 ~ 60	确认表格

★未做表面处理。

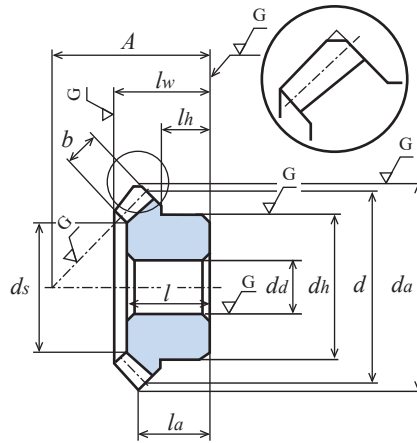
★容许传达动力表的数据是以 L 方向螺旋的齿轮做输入齿轮，为条件。

★本产品的容许传达动力表使用 JGMA 公式。请在参考资料 P. 20 确认单位换算方法。

★齿顶圆直径 da() 内的数据为理论值。实际尺寸为在这个数据基础上，对轴心的平行方向进行倒角后的数据。

①同一种材料，一样的齿轮相互啮合时的理想值。

产品型号	齿数比 u	齿数 z	分度圆直径 d	齿顶圆直径 da	装配距离 A	孔径 da(H7)	轮毂外径 dh	轮毂长度 lh	齿孔长度 l	全长 lw	端面到齿顶的距离 la	齿宽 b	顶锥角 δa	沉头部直径(参考值) ds	重量 W(g)
MG1.5S 20R - 3008H	1 : 1	20	φ30	^(φ31.92) φ30.5	30	φ 8	φ26	13	19	21.11	15.96	8	50°08'	φ15.37	74.4
MG1.5S 20L - 3008H		20	φ30	^(φ31.92) φ30.5	30	φ 8	φ26	13	19	21.11	15.96	8	50°08'	φ15.37	74.4
MG1.5S 25R - 3410H		25	φ37.5	^(φ39.43) φ38	34	φ10	φ32	12.5	19	22.1	16.21	9	49°18'	φ19.54	118.2
MG1.5S 25L - 3410H		25	φ37.5	^(φ39.43) φ38	34	φ10	φ32	12.5	19	22.1	16.21	9	49°18'	φ19.54	118.2
MG1.5S 30R - 4310H		30	φ45	^(φ46.81) φ45.2	43	φ10	φ40	18	25	28.13	21.41	10	47°48'	φ25.72	240.6
MG1.5S 30L - 4310H		30	φ45	^(φ46.81) φ45.2	43	φ10	φ40	18	25	28.13	21.41	10	47°48'	φ25.72	240.6
MG2S 20R - 3712H		20	φ40	^(φ42.53) φ41	37	φ12	φ35	14.5	22	24.71	18.27	10	50°04'	φ21.72	152.3
MG2S 20L - 3712H		20	φ40	^(φ42.53) φ41	37	φ12	φ35	14.5	22	24.71	18.27	10	50°04'	φ21.72	152.3
MG2S 25R - 4012H		25	φ50	^(φ52.58) φ51	40	φ12	φ44	12	20	24.12	16.29	12	49°25'	φ26.06	238.4
MG2S 25L - 4012H		25	φ50	^(φ52.58) φ51	40	φ12	φ44	12	20	24.12	16.29	12	49°25'	φ26.06	238.4
MG2S 30R - 5012H		30	φ60	^(φ62.41) φ60.8	50	φ12	φ52	16	25	29.12	21.21	12	47°52'	φ36.06	427.8
MG2S 30L - 5012H		30	φ60	^(φ62.41) φ60.8	50	φ12	φ52	16	25	29.12	21.21	12	47°52'	φ36.06	427.8
MG2.5S 20R - 4814H		20	φ50	^(φ53.22) φ51.5	48	φ14	φ44	20	29	32.28	24.61	12	50°32'	φ28.06	321.2
MG2.5S 20L - 4814H		20	φ50	^(φ53.22) φ51.5	48	φ14	φ44	20	29	32.28	24.61	12	50°32'	φ28.06	321.2
MG2.5S 25R - 5016H		25	φ62.5	^(φ65.61) φ64	50	φ16	φ54	14.5	26	30.21	20.31	15	48°49'	φ34.57	456.8
MG2.5S 25L - 5016H		25	φ62.5	^(φ65.61) φ64	50	φ16	φ54	14.5	26	30.21	20.31	15	48°49'	φ34.57	456.8
MG2.5S 30R - 6216H		30	φ75	^(φ78.03) φ76.5	62	φ16	φ66	20	32	36.08	26.01	15	47°56'	φ47.57	848.3
MG2.5S 30L - 6216H		30	φ75	^(φ78.03) φ76.5	62	φ16	φ66	20	32	36.08	26.01	15	47°56'	φ47.57	848.3
MG3S 20R - 5816H	20	φ60	^(φ63.8) φ62	58	φ16	φ52	24	35	39.57	29.9	15	50°04'	φ31.57	556.1	
MG3S 20L - 5816H	20	φ60	^(φ63.8) φ62	58	φ16	φ52	24	35	39.57	29.9	15	50°04'	φ31.57	556.1	



各旋转速度时容许传达动力表 弯曲强度 (单位: kW)										各旋转速度时容许传达动力表 齿面强度 (单位: kW)								侧隙 (单位: mm)	产品型号
250 rpm	500 rpm	800 rpm	1,000 rpm	1,500 rpm	2,000 rpm	2,500 rpm	3,000 rpm	4,000 rpm	250 rpm	500 rpm	800 rpm	1,000 rpm	1,500 rpm	2,000 rpm	2,500 rpm	3,000 rpm	4,000 rpm		
0.15	0.31	0.48	0.59	0.86	1.11	1.36	1.61	2.09	0.08	0.17	0.27	0.33	0.49	0.64	0.79	0.94	1.24	0.03 ~ 0.06	MG1.5S 20R - 3008H MG1.5S 20L - 3008H
0.23	0.47	0.72	0.89	1.27	1.66	2.03	2.40	3.11	0.15	0.32	0.50	0.62	0.91	1.20	1.48	1.76	2.32	0.03 ~ 0.06	MG1.5S 25R - 3410H MG1.5S 25L - 3410H
0.33	0.65	1.01	1.23	1.77	2.30	2.83	3.33	4.26	0.26	0.53	0.84	1.04	1.52	2.00	2.48	2.95	3.82	0.03 ~ 0.06	MG1.5S 30R - 4310H MG1.5S 30L - 4310H
0.35	0.69	1.07	1.31	1.88	2.45	3.00	3.55	4.58	0.19	0.39	0.61	0.76	1.11	1.46	1.80	2.15	2.81	0.04 ~ 0.08	MG2S 20R - 3712H MG2S 20L - 3712H
0.55	1.08	1.66	2.03	2.93	3.80	4.66	5.49	6.95	0.37	0.76	1.19	1.47	2.16	2.84	3.51	4.17	5.35	0.04 ~ 0.08	MG2S 25R - 4012H MG2S 25L - 4012H
0.72	1.41	2.16	2.63	3.80	4.95	6.05	7.04	8.79	0.59	1.19	1.86	2.29	3.37	4.44	5.49	6.43	8.13	0.04 ~ 0.08	MG2S 30R - 5012H MG2S 30L - 5012H
0.66	1.29	1.99	2.43	3.50	4.55	5.58	6.57	8.32	0.37	0.74	1.17	1.44	2.12	2.78	3.44	4.09	5.24	0.05 ~ 0.1	MG2.5S 20R - 4814H MG2.5S 20L - 4814H
1.07	2.07	3.16	3.86	5.58	7.26	8.86	10.28	-	0.74	1.49	2.32	2.86	4.21	5.55	6.83	7.99	-	0.05 ~ 0.1	MG2.5S 25R - 5016H MG2.5S 25L - 5016H
1.41	2.69	4.09	5.02	7.27	9.43	11.33	13.08	-	1.18	2.33	3.61	4.48	6.59	8.66	10.51	12.23	-	0.05 ~ 0.1	MG2.5S 30R - 6216H MG2.5S 30L - 6216H
1.16	2.25	3.44	4.19	6.07	7.90	9.66	11.23	14.03	0.66	1.32	2.06	2.53	3.74	4.92	6.08	7.13	9.01	0.06 ~ 0.12	MG3S 20R - 5816H MG3S 20L - 5816H



与旧规格品 MF 系列同一形状，并对齿面进行研磨的产品。

单位：mm

精度	材料	压力角	螺旋角	热处理	齿面硬度	侧隙①
JIS B 1704 2 级	SCM435 · 440	20 度	35 度	齿面高频淬火	HRC49 ~ 55	确认表格

★未做表面处理。

★容许传达动力表的数据是以 L 方向螺旋的齿轮做输入齿轮，为条件。

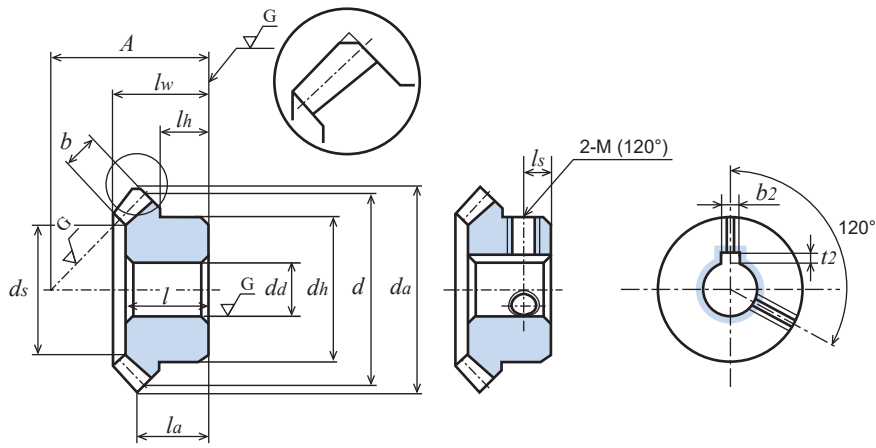
★本产品的容许传达动力表使用 JGMA 公式。请在参考资料 P. 20 确认单位换算方法。

★齿顶圆直径 da() 内的数据为理论值。实际尺寸为在这个数据基础上，对轴心的平行方向进行倒角后的数据。

★【#】表示带有键槽和键，带有两个螺纹孔和两个固定螺钉。

①同一种材料，一样的齿轮相互啮合时的理想值。

产品型号	齿数比 u	齿数 z	分度圆直径 d	齿顶圆直径 da	装配距离 A	孔径 da(H7)	轮毂外径 dh	轮毂长度 lh	齿孔长度 l	全长 lw	端面到齿顶的距离 la	齿宽 b	键槽 b ₂ × t ₂	螺纹孔		顶锥角 δ _a	沉头部直径 (参考值) d _s	重量 W(g)
														M	l _s			
MGE1.5S 19R - 2810H	1:1	19	φ28.5	^(φ30.34) φ28.5	28	φ10	φ25	12	16	18.19	14.67	5.5	-	-	-	50°23'	φ17.4	54.7
MGE1.5S 19L - 2810H		19	φ28.5	^(φ30.34) φ28.5	28	φ10	φ25	12	16	18.19	14.67	5.5	-	-	-	50°23'	φ17.4	54.7
MGE2S 19R - 3512H		19	φ38	^(φ40.43) φ38.0	35	φ12	φ32	13	19	22.09	17.21	7.5	-	-	-	49°39'	φ22.8	113.4
MGE2S 19L - 3512H		19	φ38	^(φ40.43) φ38.0	35	φ12	φ32	13	19	22.09	17.21	7.5	-	-	-	49°39'	φ22.8	113.4
MGE2S 23R - 4015H		23	φ46	^(φ48.52) φ46.0	40	φ15	φ40	14	21	24.43	18.26	9.5	-	-	-	49°39'	φ27.1	191.9
MGE2S 23L - 4015H		23	φ46	^(φ48.52) φ46.0	40	φ15	φ40	14	21	24.43	18.26	9.5	-	-	-	49°39'	φ27.1	191.9
MGE2S 23R # 4020H		23	φ46	^(φ48.52) φ46.0	40	φ20	φ40	14	21	24.43	18.26	9.5	6 × 2.8	2-M5	9	49°39'	φ27.1	166.5
MGE2S 23L # 4020H		23	φ46	^(φ48.52) φ46.0	40	φ20	φ40	14	21	24.43	18.26	9.5	6 × 2.8	2-M5	9	49°39'	φ27.1	166.5
MGE2.5S 19R - 4215H		19	φ47.5	^(φ50.55) φ47.5	42	φ15	φ40	14.5	23	25.93	19.78	9.5	-	-	-	49°48'	φ30.1	210.8
MGE2.5S 19L - 4215H		19	φ47.5	^(φ50.55) φ47.5	42	φ15	φ40	14.5	23	25.93	19.78	9.5	-	-	-	49°48'	φ30.1	210.8
MGE2.5S 23R - 4815H		23	φ57.5	^(φ60.63) φ57.5	48	φ15	φ50	15.5	24	28.30	20.81	11.5	-	-	-	49°30'	φ34.5	363.9
MGE2.5S 23L - 4815H		23	φ57.5	^(φ60.63) φ57.5	48	φ15	φ50	15.5	24	28.30	20.81	11.5	-	-	-	49°30'	φ34.5	363.9
MGE3S 19R - 5020H		19	φ57	^(φ60.68) φ57.0	50	φ20	φ48	17	27	31.09	23.34	12.0	-	-	-	49°56'	φ34.1	347.8
MGE3S 19L - 5020H		19	φ57	^(φ60.68) φ57.0	50	φ20	φ48	17	27	31.09	23.34	12.0	-	-	-	49°56'	φ34.1	347.8
MGE3S 23R - 5520H		23	φ69	^(φ72.73) φ68.0	55	φ20	φ60	16	27	31.51	22.36	14.0	-	-	-	49°22'	φ42.4	571.3
MGE3S 23L - 5520H		23	φ69	^(φ72.73) φ68.0	55	φ20	φ60	16	27	31.51	22.36	14.0	-	-	-	49°22'	φ42.4	571.3



各旋转速度时容许传达动力表 弯曲强度 (单位: kW)							各旋转速度时容许传达动力表 齿面强度 (单位: kW)							侧隙 (单位: mm)	产品型号
100 rpm	250 rpm	500 rpm	800 rpm	1,000 rpm	1,500 rpm	2,000 rpm	100 rpm	250 rpm	500 rpm	800 rpm	1,000 rpm	1,500 rpm	2,000 rpm		
0.054	0.137	0.274	0.432	0.525	0.736	0.922	0.025	0.067	0.138	0.223	0.273	0.391	0.495	0.05 ~ 0.12	MGE1.5S 19R - 2810H MGE1.5S 19L - 2810H
0.133	0.334	0.668	1.014	1.223	1.685	2.150	0.064	0.167	0.344	0.533	0.649	0.911	1.178	0.05 ~ 0.12	MGE2S 19R - 3512H MGE2S 19L - 3512H
0.215	0.539	1.060	1.587	1.901	2.640	3.359	0.123	0.320	0.648	0.991	1.199	1.694	2.183	0.05 ~ 0.12	MGE2S 23R - 4015H MGE2S 23L - 4015H MGE2S 23R # 4020H MGE2S 23L # 4020H
0.264	0.662	1.298	1.939	2.321	3.228	4.103	0.128	0.335	0.678	1.034	1.250	1.769	2.278	0.06 ~ 0.15	MGE2.5S 19R - 4215H MGE2.5S 19L - 4215H
0.414	1.036	1.980	2.923	3.474	4.897	6.240	0.240	0.624	1.230	1.853	2.224	3.192	4.119	0.06 ~ 0.15	MGE2.5S 23R - 4815H MGE2.5S 23L - 4815H
0.472	1.188	2.274	3.360	3.995	5.626	7.166	0.233	0.608	1.201	1.812	2.176	3.119	4.023	0.06 ~ 0.15	MGE3S 19R - 5020H MGE3S 19L - 5020H
0.726	1.815	3.374	4.916	5.923	8.319	10.061	0.425	1.108	2.123	3.157	3.841	5.493	7.098	0.06 ~ 0.15	MGE3S 23R - 5520H MGE3S 23L - 5520H



单位: mm

精度	材料	压力角	螺旋角	热处理	齿面硬度	侧隙①
JIS B 1704 3级	S45C	20度	35度	—	—	确认表格

★未做表面处理。

★容许传达动力表的数据是以L方向螺旋的齿轮做输入齿轮,为条件。

★本产品的容许传达动力表使用JGMA公式。请在参考资料P.20确认单位换算方法。

★齿顶圆直径da()内的数据为理论值。实际尺寸为在这个数据基础上,对轴心的平行方向进行倒角后的数据。(请参考图1)

★【*】表示带有两个螺纹孔,两个固定螺钉。

①同一种材料,一样的齿轮相互啮合时的理想值。

产品型号	齿数比 u	齿数 z	分度圆直径 d	齿顶圆直径 da	装配距离 A	孔径 da(H7)	轮毂外径 dh	轮毂长度 lh	齿孔长度 l	全长 lw	端面到齿顶的距离 la	齿宽 b	螺纹孔		顶锥角 δa	沉头部直径 (参考值) ds	重量 W(g)
													M	ls			
M80S20R - 1605	1:1	20	φ16	φ17.06	16	φ5	φ12	6	10	10.86	8.53	3.7	-	-	51°15'	φ9.54	10.5
M80S20L - 1605		20	φ16	φ17.06	16	φ5	φ12	6	10	10.86	8.53	3.7	-	-	51°15'	φ9.54	10.5
M80S25R - 1805		25	φ20	φ21.05	18	φ5	φ16	6	10.5	11.56	8.53	4.7	-	-	49°56'	φ11.71	18.5
M80S25L - 1805		25	φ20	φ21.05	18	φ5	φ16	6	10.5	11.56	8.53	4.7	-	-	49°56'	φ11.71	18.5
M80S30R - 2006		30	φ24	φ25.06	20	φ6	φ18	6	11	12.2	8.53	5.6	-	-	49°13'	φ14.16	25.5
M80S30L - 2006		30	φ24	φ25.06	20	φ6	φ18	6	11	12.2	8.53	5.6	-	-	49°13'	φ14.16	25.5
M1S 20R - 2106		20	φ20	φ21.12	21	φ6	φ16	9	13	14.43	11.56	4.5	-	-	50°31'	φ11.3	19.7
M1S 20L - 2106		20	φ20	φ21.12	21	φ6	φ16	9	13	14.43	11.56	4.5	-	-	50°31'	φ11.3	19.7
M1S 20R * 2108		20	φ20	φ21.12	21	φ8	φ16	9	13	14.43	11.56	4.5	2-M4	4.5	50°31'	φ11.3	16.9
M1S 20L * 2108		20	φ20	φ21.12	21	φ8	φ16	9	13	14.43	11.56	4.5	2-M4	4.5	50°31'	φ11.3	16.9
M1S25R - 2306		25	φ25	φ26.3	23	φ6	φ20	8	13	14.58	11.15	5.30	-	-	49°47'	φ15.0	32.9
M1S25L - 2306		25	φ25	φ26.3	23	φ6	φ20	8	13	14.58	11.15	5.30	-	-	49°47'	φ15.0	32.9
M1S 30R - 2610		30	φ30	φ31.09	26	φ10	φ22	9	14.5	15.67	11.54	6.2	-	-	48°21'	φ19.4	43.0
M1S 30L - 2610		30	φ30	φ31.09	26	φ10	φ22	9	14.5	15.67	11.54	6.2	-	-	48°21'	φ19.4	43.0
M1.5S 20R - 2810		20	φ30	φ31.85	28	φ10	φ24	10	16.5	18.44	13.93	7	-	-	50°5'	φ17.2	54.7
M1.5S 20L - 2810		20	φ30	φ31.85	28	φ10	φ24	10	16.5	18.44	13.93	7	-	-	50°5'	φ17.2	54.7
M1.5S25R - 3410		25	φ37.5	φ39.38	34	φ10	φ30	11.5	19	21.10	16.19	7.5	-	-	49°12'	φ23.79	105.7
M1.5S25L - 3410		25	φ37.5	φ39.38	34	φ10	φ30	11.5	19	21.10	16.19	7.5	-	-	49°12'	φ23.79	105.7
M1.5S 30R - 3812		30	φ45	φ46.79	38	φ12	φ33	12	21	22.64	16.4	9.3	-	-	47°54'	φ29.7	152.0
M1.5S 30L - 3812		30	φ45	φ46.79	38	φ12	φ33	12	21	22.64	16.4	9.3	-	-	47°54'	φ29.7	152.0
M2S25R - 4012	25	φ50	^(φ52.53) φ51.33	40	φ12	φ42	11	21	23.13	16.27	10.5	-	-	49°21'	φ32.3	224.9	
M2S25L - 4012	25	φ50	^(φ52.53) φ51.33	40	φ12	φ42	11	21	23.13	16.27	10.5	-	-	49°21'	φ32.3	224.9	
M2S 30R - 5116	30	φ60	^(φ62.42) φ60.94	51	φ16	φ44	17	28	30.53	22.21	12.4	-	-	47°54'	φ38.9	358.4	
M2S 30L - 5116	30	φ60	^(φ62.42) φ60.94	51	φ16	φ44	17	28	30.53	22.21	12.4	-	-	47°54'	φ38.9	358.4	
M2.5S25R - 5016	25	φ62.5	^(φ65.69) φ64.16	50	φ16	φ52	13.5	27	29.14	20.35	13.5	-	-	49°30'	φ40.82	437.6	
M2.5S25L - 5016	25	φ62.5	^(φ65.69) φ64.16	50	φ16	φ52	13.5	27	29.14	20.35	13.5	-	-	49°30'	φ40.82	437.6	
M3S25R - 6020	25	φ75	^(φ78.66) φ77.0	60	φ20	φ65	17.5	32	35.06	24.33	16.2	-	-	48°37'	φ48.18	777.6	
M3S25L - 6020	25	φ75	^(φ78.66) φ77.0	60	φ20	φ65	17.5	32	35.06	24.33	16.2	-	-	48°37'	φ48.18	777.6	

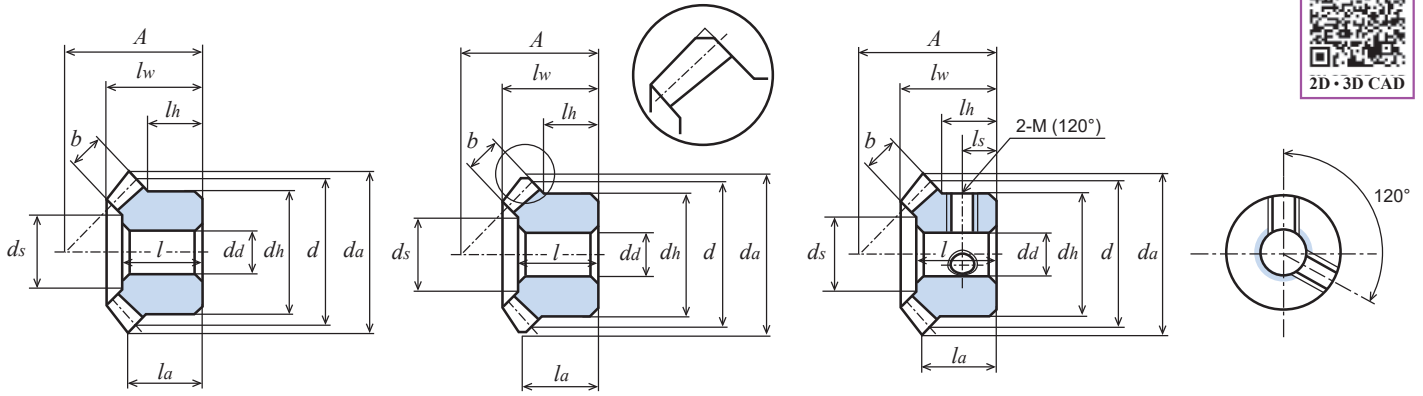


图1 (齿顶部倒角略图)

各旋转速度时容许传达动力表 弯曲强度 (单位: W)								各旋转速度时容许传达动力表 齿面强度 (单位: W)								侧隙 (单位: mm)	产品型号
300 rpm	600 rpm	900 rpm	1,200 rpm	1,500 rpm	1,800 rpm	2,000 rpm	300 rpm	600 rpm	900 rpm	1,200 rpm	1,500 rpm	1,800 rpm	2,000 rpm				
17.9	35.8	53.7	71.6	86.2	99.9	108.4	2.3	4.7	7.1	9.5	11.5	13.4	14.7	0.02 ~ 0.08	M80S20R - 1605 M80S20L - 1605		
30.6	61.3	92.0	118.1	141.2	162.4	175.6	4.8	9.7	14.7	19.1	23.0	26.6	28.9	0.02 ~ 0.08	M80S25R - 1805 M80S25L - 1805		
46.0	92.1	135.6	171.3	203.4	232.5	250.4	8.6	17.4	25.9	33.0	39.5	45.6	49.4	0.02 ~ 0.08	M80S30R - 2006 M80S30L - 2006		
34.9	69.9	104.9	134.6	161.0	185.2	200.2	4.6	9.4	14.1	18.2	21.9	25.4	27.6	0.05 ~ 0.12	M1S 20R - 2106 M1S 20L - 2106 M1S 20R * 2108 M1S 20L * 2108		
57.0	113.9	166.4	209.9	248.9	284.0	305.6	9.1	18.3	27.0	34.3	41.0	47.3	51.3	0.05 ~ 0.12	M1S25R - 2306 M1S25L - 2306		
84.0	168.0	222.5	279.2	329.7	395.6	428.5	16.1	32.5	49.1	58.7	69.9	80.3	87.7	0.05 ~ 0.12	M1S 30R - 2610 M1S 30L - 2610		
123.2	246.4	348.1	435.2	512.0	580.3	628.6	16.7	33.9	48.4	61.1	72.8	83.6	91.3	0.05 ~ 0.12	M1.5S 20R - 2810 M1.5S 20L - 2810		
187.5	365.2	504.4	623.1	725.6	847.8	928.3	30.9	61.0	85.4	107.1	126.8	150.5	166.5	0.05 ~ 0.12	M1.5S25R - 3410 M1.5S25L - 3410		
286.5	539.5	735.8	899.5	1,079.8	1,262.1	1,378.5	57.1	109.2	151.4	188.7	231.0	274.0	303.9	0.05 ~ 0.12	M1.5S 30R - 3812 M1.5S 30L - 3812		
0.462 (kW)	0.851 (kW)	1.152 (kW)	1.414 (kW)	1.716 (kW)	2.001 (kW)	2.188 (kW)	0.078 (kW)	0.147 (kW)	0.203 (kW)	0.254 (kW)	0.315 (kW)	0.375 (kW)	0.416 (kW)	0.05 ~ 0.12	M2S25R - 4012 M2S25L - 4012		
0.682 (kW)	1.205 (kW)	1.607 (kW)	2.040 (kW)	2.463 (kW)	2.880 (kW)	3.154 (kW)	0.140 (kW)	0.253 (kW)	0.346 (kW)	0.450 (kW)	0.557 (kW)	0.669 (kW)	0.744 (kW)	0.05 ~ 0.12	M2S 30R - 5116 M2S 30L - 5116		
0.923 (kW)	1.612 (kW)	2.143 (kW)	2.742 (kW)	3.306 (kW)	3.873 (kW)	4.238 (kW)	0.160 (kW)	0.286 (kW)	0.391 (kW)	0.513 (kW)	0.635 (kW)	0.764 (kW)	0.849 (kW)	0.06 ~ 0.15	M2.5S25R - 5016 M2.5S25L - 5016		
1.557 (kW)	2.657 (kW)	3.615 (kW)	4.615 (kW)	5.591 (kW)	6.530 (kW)	- (kW)	0.276 (kW)	0.485 (kW)	0.681 (kW)	0.896 (kW)	1.122 (kW)	1.346 (kW)	- (kW)	0.06 ~ 0.15	M3S25R - 6020 M3S25L - 6020		



单位: mm

精度	材料	压力角	螺旋角	热处理	齿面硬度	表面处理	侧隙①
JIS B 1704 4级	S45C	20度	35度	齿面高频淬火	HRC47 ~ 53	发黑	确认表格

★容许传达动力表的数据是以L方向螺旋的齿轮做输入齿轮, 为条件。

★本产品的容许传达动力表使用JGMA公式。请在参考资料P.20确认单位换算方法。

★齿顶圆直径da()内的数据为理论值。实际尺寸为在这个数据基础上, 对轴心的平行方向进行倒角后的数据。(请参考图1)

①同一种材料, 一样的齿轮相互啮合时的理想值。

产品型号	齿数比	齿数	分度圆直径	齿顶圆直径	装配距离	孔径	轮毂外径	轮毂长度	齿孔长度	全长	端面到齿顶的距离	齿宽	顶锥角	沉头部直径(参考值)	重量
	<i>u</i>	<i>z</i>	<i>d</i>	<i>d_a</i>	<i>A</i>	<i>d_a(H8)</i>	<i>d_h</i>	<i>l_h</i>	<i>l</i>	<i>l_w</i>	<i>l_a</i>	<i>b</i>	δ_a	<i>d_s</i>	<i>W(g)</i>
M1S25R - 2306HB	1:1	25	φ25	φ26.3	23	φ6	φ20	8	13	14.58	11.15	5.30	49°47'	φ15.01	32.9
M1S25L - 2306HB		25	φ25	φ26.3	23	φ6	φ20	8	13	14.58	11.15	5.30	49°47'	φ15.01	32.9
M1.5S25R - 3410HB		25	φ37.5	φ39.38	34	φ10	φ30	11.5	19	21.10	16.19	7.5	49°12'	φ23.79	105.7
M1.5S25L - 3410HB		25	φ37.5	φ39.38	34	φ10	φ30	11.5	19	21.10	16.19	7.5	49°12'	φ23.79	105.7
M2S25R - 4012HB		25	φ50	$\overset{(\phi 52.53)}{\phi 51.33}$	40	φ12	φ42	11	21	23.13	16.27	10.5	49°21'	φ32.3	224.9
M2S25L - 4012HB		25	φ50	$\overset{(\phi 52.53)}{\phi 51.33}$	40	φ12	φ42	11	21	23.13	16.27	10.5	49°21'	φ32.3	224.9
M2.5S25R - 5016HB		25	φ62.5	$\overset{(\phi 65.69)}{\phi 64.16}$	50	φ16	φ52	13.5	27	29.14	20.35	13.5	49°30'	φ40.82	437.6
M2.5S25L - 5016HB		25	φ62.5	$\overset{(\phi 65.69)}{\phi 64.16}$	50	φ16	φ52	13.5	27	29.14	20.35	13.5	49°30'	φ40.82	437.6
M3S25R - 6020HB		25	φ75	$\overset{(\phi 78.66)}{\phi 77.0}$	60	φ20	φ65	17.5	32	35.06	24.33	16.2	48°37'	φ48.18	777.6
M3S25L - 6020HB		25	φ75	$\overset{(\phi 78.66)}{\phi 77.0}$	60	φ20	φ65	17.5	32	35.06	24.33	16.2	48°37'	φ48.18	777.6

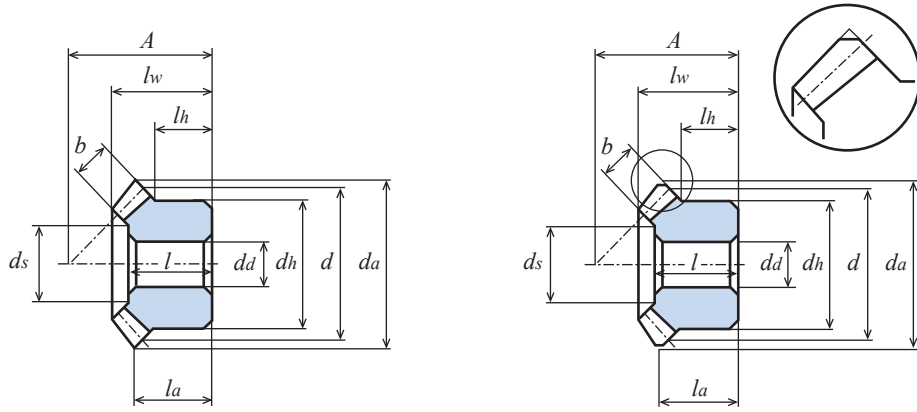
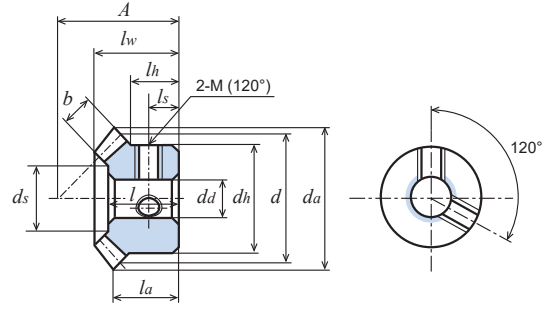


图1 (齿顶部倒角略图)

各旋转速度时容许传达动力表 弯曲强度 (单位: W)							各旋转速度时容许传达动力表 齿面强度 (单位: W)							侧隙 (单位: mm)	产品型号
300 rpm	600 rpm	900 rpm	1,200 rpm	1,500 rpm	1,800 rpm	2,000 rpm	300 rpm	600 rpm	900 rpm	1,200 rpm	1,500 rpm	1,800 rpm	2,000 rpm		
49.7	99.4	145.6	184.4	219.6	251.7	271.4	24.9	51.3	76.5	98.1	118.0	136.3	147.7	0.05 ~ 0.12	M1S 25R - 2306HB M1S 25L - 2306HB
163.6	319.4	444.2	552.1	646.4	756.7	829.3	83.8	168.7	238.9	300.7	355.5	419.4	461.9	0.05 ~ 0.12	M1.5S 25R - 3410HB M1.5S 25L - 3410HB
0.403 (Kw)	0.748 (Kw)	1.021 (Kw)	1.261 (Kw)	1.533 (Kw)	1.791 (Kw)	-	0.210 (Kw)	0.403 (Kw)	0.559 (Kw)	0.699 (Kw)	0.859 (Kw)	1.011 (Kw)	-	0.05 ~ 0.12	M2S 25R - 4012HB M2S 25L - 4012HB
0.805 (Kw)	1.423 (Kw)	1.909 (Kw)	2.449 (Kw)	2.961 (Kw)	-	-	0.427 (Kw)	0.778 (Kw)	1.062 (Kw)	1.380 (Kw)	1.685 (Kw)	-	-	0.06 ~ 0.15	M2.5S 25R - 5016HB M2.5S 25L - 5016HB
1.362 (Kw)	2.354 (Kw)	3.226 (Kw)	4.131 (Kw)	-	-	-	0.732 (Kw)	1.305 (Kw)	1.820 (Kw)	2.360 (Kw)	-	-	-	0.06 ~ 0.15	M3S 25R - 6020HB M3S 25L - 6020HB



单位: mm

精度	材料	压力角	螺旋角	热处理	齿面硬度	侧隙①
JIS B 1704 4级	S45C	20度	35度	齿面高频淬火	HRC47~53	确认表格

★未做表面处理。

★容许传达动力表的数据是以L方向螺旋的齿轮做输入齿轮,为条件。

★本产品的容许传达动力表使用JGMA公式。请在参考资料P.20确认单位换算方法。

★【*】表示带有两个螺纹孔,两个固定螺钉。【#】表示带有键槽和键,带有两个螺纹孔和两个固定螺钉。

★齿顶圆直径 da() 内的数据为理论值。实际尺寸为在这个数据基础上,对轴心的平行方向进行倒角后的数据。(请参考图1)

①同一种材料,一样的齿轮相互啮合时的理想值。

产品型号	齿数比 <i>u</i>	齿数 <i>z</i>	分度圆直径 <i>d</i>	齿顶圆直径 <i>da</i>	装配距离 <i>A</i>	孔径 <i>da(H8)</i>	轮毂外径 <i>dh</i>	轮毂长度 <i>lh</i>	齿孔长度 <i>l</i>	全长 <i>lw</i>	端面到齿顶的距离 <i>la</i>	齿宽 <i>b</i>	键槽 <i>b₂ × t₂</i>	螺纹孔		顶角 <i>δ_a</i>	沉头部直径 (参考值) <i>ds</i>	重量 <i>W(g)</i>
														<i>M</i>	<i>ls</i>			
M1S25R-2306H	1:1	25	φ25	φ26.3	23	φ6	φ20	8	13	14.58	11.15	5.30	-	-	-	49°47'	φ15.01	32.9
M1S25L-2306H		25	φ25	φ26.3	23	φ6	φ20	8	13	14.58	11.15	5.30	-	-	-	49°47'	φ15.01	32.9
M1S30R*2610H		30	φ30	φ31.09	26	φ10	φ22	9	14.5	15.67	11.54	6.2	-	2-M5	4.5	48°21'	φ19.4	41.5
M1S30L*2610H		30	φ30	φ31.09	26	φ10	φ22	9	14.5	15.67	11.54	6.2	-	2-M5	4.5	48°21'	φ19.4	41.5
M1.5S20R-2810H		20	φ30	φ31.85	28	φ10	φ24	10	16.5	18.44	13.93	7	-	-	-	50°5'	φ17.2	54.7
M1.5S20L-2810H		20	φ30	φ31.85	28	φ10	φ24	10	16.5	18.44	13.93	7	-	-	-	50°5'	φ17.2	54.7
M1.5S20R#2812H		20	φ30	φ31.85	28	φ12	φ24	10	16.5	18.44	13.93	7	4×1.8	2-M4	5	50°5'	φ17.2	49.1
M1.5S20L#2812H		20	φ30	φ31.85	28	φ12	φ24	10	16.5	18.44	13.93	7	4×1.8	2-M4	5	50°5'	φ17.2	49.1
M1.5S25R-3410H		25	φ37.5	φ39.38	34	φ10	φ30	11.5	19	21.10	16.19	7.5	-	-	-	49°12'	φ23.79	105.7
M1.5S25L-3410H		25	φ37.5	φ39.38	34	φ10	φ30	11.5	19	21.10	16.19	7.5	-	-	-	49°12'	φ23.79	105.7
M1.5S30R-3812H		30	φ45	φ46.79	38	φ12	φ33	12	21	22.64	16.4	9.3	-	-	-	47°54'	φ29.7	152.0
M1.5S30L-3812H		30	φ45	φ46.79	38	φ12	φ33	12	21	22.64	16.4	9.3	-	-	-	47°54'	φ29.7	152.0

以下重量单位均为kg。

M2S20R-3712H	1:1	20	φ40	φ40.8 (φ42.28)	37	φ12	φ34	14	21	24.16	18.14	9	-	-	-	48°3'	φ22.5	0.14
M2S20L-3712H		20	φ40	φ40.8 (φ42.28)	37	φ12	φ34	14	21	24.16	18.14	9	-	-	-	48°3'	φ22.5	0.14
M2S20R#3715H		20	φ40	φ40.8 (φ42.28)	37	φ15	φ34	14	21	24.16	18.14	9	5×2.3	2-M5	7	48°3'	φ22.5	0.13
M2S20L#3715H		20	φ40	φ40.8 (φ42.28)	37	φ15	φ34	14	21	24.16	18.14	9	5×2.3	2-M5	7	48°3'	φ22.5	0.13
M2S20R-2812H		20	φ40	φ40.8 (φ42.28)	28	φ12	φ34	5	12	15.16	9.14	9	-	-	-	48°3'	φ22.5	0.09
M2S20L-2812H		20	φ40	φ40.8 (φ42.28)	28	φ12	φ34	5	12	15.16	9.14	9	-	-	-	48°3'	φ22.5	0.09
M2S25R-4012H		25	φ50	φ51.33 (φ52.53)	40	φ12	φ42	11	21	23.13	16.27	10.5	-	-	-	49°21'	φ32.3	0.23
M2S25L-4012H		25	φ50	φ51.33 (φ52.53)	40	φ12	φ42	11	21	23.13	16.27	10.5	-	-	-	49°21'	φ32.3	0.23
M2S30R-5116H		30	φ60	φ60.94 (φ62.42)	51	φ16	φ44	17	28	30.53	22.21	12.4	-	-	-	47°54'	φ38.9	0.36
M2S30L-5116H		30	φ60	φ60.94 (φ62.42)	51	φ16	φ44	17	28	30.53	22.21	12.4	-	-	-	47°54'	φ38.9	0.36
M2.5S20R-4814H		20	φ50	φ51.14 (φ53.02)	48	φ14	φ42	19	28	31.77	24.51	11.1	-	-	-	49°20'	φ28.6	0.30
M2.5S20L-4814H		20	φ50	φ51.14 (φ53.02)	48	φ14	φ42	19	28	31.77	24.51	11.1	-	-	-	49°20'	φ28.6	0.30
M2.5S20R#4820H		20	φ50	φ51.14 (φ53.02)	48	φ20	φ42	19	28	31.77	24.51	11.1	6×2.8	2-M5	9.5	49°20'	φ28.6	0.26
M2.5S20L#4820H		20	φ50	φ51.14 (φ53.02)	48	φ20	φ42	19	28	31.77	24.51	11.1	6×2.8	2-M5	9.5	49°20'	φ28.6	0.26
M2.5S25R-5016H		25	φ62.5	φ64.16 (φ65.69)	50	φ16	φ52	13.5	27	29.14	20.35	13.5	-	-	-	49°30'	φ40.82	0.44
M2.5S25L-5016H		25	φ62.5	φ64.16 (φ65.69)	50	φ16	φ52	13.5	27	29.14	20.35	13.5	-	-	-	49°30'	φ40.82	0.44
M2.5S30R-6318H		30	φ75	φ76.2 (φ78.05)	63	φ18	φ55	20	34.5	37.07	27.03	15	-	-	-	48°3'	φ50.6	0.71
M2.5S30L-6318H		30	φ75	φ76.2 (φ78.05)	63	φ18	φ55	20	34.5	37.07	27.03	15	-	-	-	48°3'	φ50.6	0.71
M3S20R-5816H		20	φ60	φ61.39 (φ63.66)	58	φ16	φ50	23	35	38.95	29.83	14	-	-	-	49°30'	φ34.4	0.52
M3S20L-5816H		20	φ60	φ61.39 (φ63.66)	58	φ16	φ50	23	35	38.95	29.83	14	-	-	-	49°30'	φ34.4	0.52
M3S25R-6020H		25	φ75	φ77.0 (φ78.66)	60	φ20	φ65	17.5	32	35.06	24.33	16.2	-	-	-	48°37'	φ48.18	0.78
M3S25L-6020H		25	φ75	φ77.0 (φ78.66)	60	φ20	φ65	17.5	32	35.06	24.33	16.2	-	-	-	48°37'	φ48.18	0.78
M3S30R-7522H		30	φ90	φ91.28 (φ93.46)	75	φ22	φ66	24	40	44.38	31.73	18.6	-	-	-	47°11'	φ57.4	1.19
M3S30L-7522H		30	φ90	φ91.28 (φ93.46)	75	φ22	φ66	24	40	44.38	31.73	18.6	-	-	-	47°11'	φ57.4	1.19



2D·3D CAD

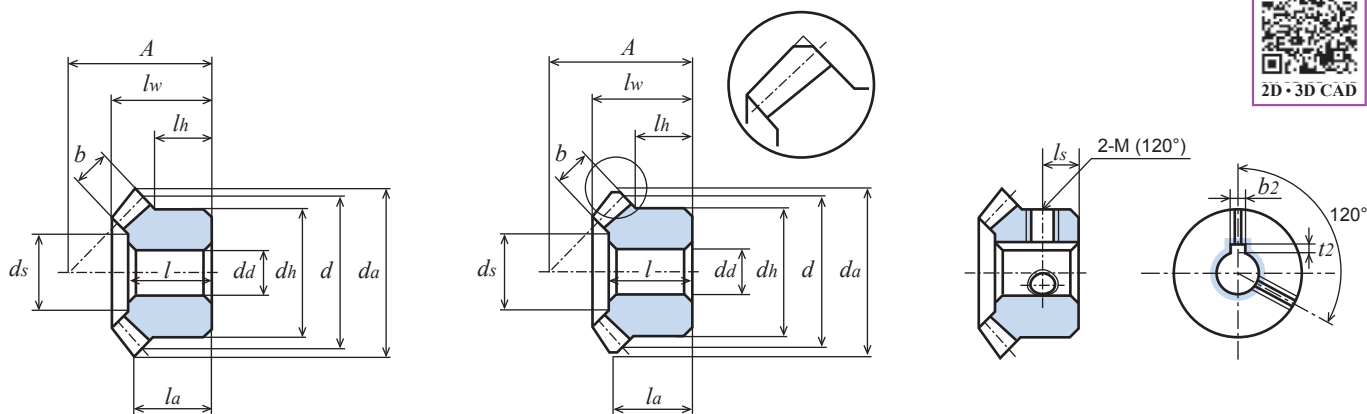


图1 (齿顶部倒角略图)

各旋转速度时容许传动力表 弯曲强度 (单位: W)							各旋转速度时容许传动力表 齿面强度 (单位: W)							侧隙 (单位: mm)	产品型号
300 rpm	600 rpm	900 rpm	1,200 rpm	1,500 rpm	1,800 rpm	2,000 rpm	300 rpm	600 rpm	900 rpm	1,200 rpm	1,500 rpm	1,800 rpm	2,000 rpm		
49.7	99.4	145.6	184.4	219.6	251.7	271.4	24.9	51.3	76.5	98.1	118.0	136.3	147.7	0.05 ~ 0.12	M1S25R - 2306H M1S25L - 2306H
73.3	146.6	198.1	254.5	298.5	348.7	387.5	43.6	90.0	130.7	167.2	200.4	230.8	250.8	0.05 ~ 0.12	M1S 30R * 2610H M1S 30L * 2610H
107.5	215.1	306.9	387.5	460.0	525.5	568.4	45.5	93.8	136.2	174.2	208.8	240.5	261.4	0.05 ~ 0.12	M1.5S 20R - 2810H M1.5S 20L - 2810H M1.5S 20R # 2812H M1.5S 20L # 2812H
163.6	319.4	444.2	552.1	646.4	756.7	829.3	83.8	168.7	238.9	300.7	355.5	419.4	461.9	0.05 ~ 0.12	M1.5S25R - 3410H M1.5S25L - 3410H
250.1	475.6	658.2	814.5	966.1	1,108.9	1,197.3	152.8	299.7	422.1	529.0	633.7	733.1	795.3	0.05 ~ 0.12	M1.5S 30R - 3812H M1.5S 30L - 3812H
以下动力单位均为 kW。															
0.251	0.488	0.680	0.847	0.998	1.150	1.245	0.108	0.216	0.307	0.387	0.460	0.535	0.581	0.05 ~ 0.12	M2S 20R - 3712H M2S 20L - 3712H M2S 20R # 3715H M2S 20L # 3715H
0.251	0.488	0.680	0.847	0.998	1.150	1.245	0.108	0.216	0.307	0.387	0.460	0.535	0.581	0.05 ~ 0.12	M2S 20R - 2812H M2S 20L - 2812H
0.403	0.748	1.021	1.261	1.533	1.791	-	0.210	0.403	0.559	0.699	0.859	1.011	-	0.05 ~ 0.12	M2S25R - 4012H M2S25L - 4012H
0.596	1.073	1.455	1.814	2.139	-	-	0.371	0.690	0.952	1.202	1.432	-	-	0.05 ~ 0.12	M2S 30R - 5116H M2S 30L - 5116H
0.491	0.916	1.259	1.556	1.850	2.115	-	0.214	0.411	0.576	0.721	0.865	0.997	-	0.06 ~ 0.15	M2.5S 20R - 4814H M2.5S 20L - 4814H M2.5S 20R # 4820H M2.5S 20L # 4820H
0.805	1.423	1.909	2.449	2.961	-	-	0.427	0.778	1.062	1.380	1.685	-	-	0.06 ~ 0.15	M2.5S25R - 5016H M2.5S25L - 5016H
1.117	1.953	2.647	3.281	-	-	-	0.709	1.278	1.763	2.213	-	-	-	0.06 ~ 0.15	M2.5S 30R - 6318H M2.5S 30L - 6318H
0.878	1.582	2.146	2.674	3.155	-	-	0.387	0.719	0.993	1.253	1.493	-	-	0.06 ~ 0.15	M3S 20R - 5816H M3S 20L - 5816H
1.362	2.354	3.226	4.131	-	-	-	0.732	1.305	1.820	2.360	-	-	-	0.06 ~ 0.15	M3S25R - 6020H M3S25L - 6020H
1.922	3.291	4.481	-	-	-	-	1.237	2.184	3.026	-	-	-	-	0.06 ~ 0.15	M3S 30R - 7522H M3S 30L - 7522H



单位: mm

精度	材料	压力角	螺旋角	热处理	齿面硬度	侧隙①	所有齿轮齿数
JIS B 1704 4级	S45C	20度	35度	齿面高频淬火	HRC47~53	确认表格	20

★未做表面处理。

★容许传达动力表的数据是以 L 方向螺旋的齿轮做输入齿轮，为条件。

★本产品的容许传达动力表使用 JGMA 公式。请在参考资料 P. 20 确认单位换算方法。

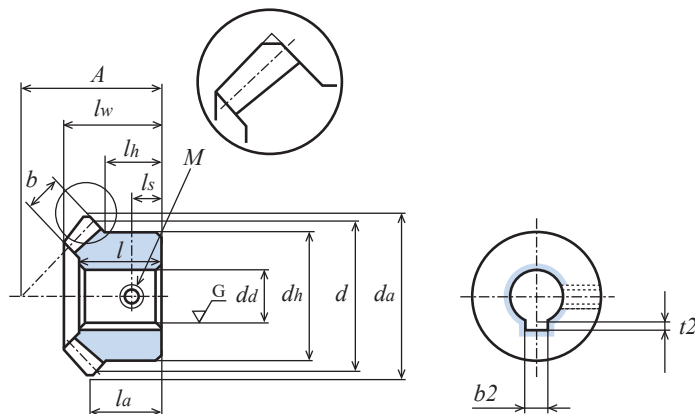
★齿顶圆直径 d_a () 内的数据为理论值。实际尺寸为在这个数据基础上，对轴心的平行方向进行倒角后的数据。

★MGH 系列是：齿部高周波烧入，齿孔研磨加工，附有键和固定用螺钉的，无须加工可以直接使用的完成品。

★【+】表示带有螺纹孔，有固定螺钉。【=】表示带有键槽和键。

①同一种材料，一样的齿轮相互啮合时的理想值。

产品型号	齿数比 u	模数 m	分度圆直径 d	齿顶圆直径 d_a	装配距离 A	孔径 $d_a(H7)$	轮毂外径 d_h	轮毂长度 l_h	齿孔长度 l	全长 l_w	端面到齿顶的距离 l_a	齿宽 b	键槽 $b_2 \times t_2$	螺纹孔		顶锥角 δ_a	重量 $W(g)$
														M	l_s		
MGH R+ 8	1:1	1	$\phi 20$	$\phi 21.12$	20	$\phi 8$	$\phi 16$	8	12	13.43	10.56	4.5	-	M4	4	$50^\circ 31'$	16.0
MGH L+ 8		1	$\phi 20$	$\phi 21.12$	20	$\phi 8$	$\phi 16$	8	12	13.43	10.56	4.5	-	M4	4	$50^\circ 31'$	16.0
MGH R+ 10		1.25	$\phi 25$	$\phi 26.42$	25	$\phi 10$	$\phi 20$	10	15.5	17.13	13.21	6	-	M4	5	$49^\circ 22'$	32.0
MGH L+ 10		1.25	$\phi 25$	$\phi 26.42$	25	$\phi 10$	$\phi 20$	10	15.5	17.13	13.21	6	-	M4	5	$49^\circ 22'$	32.0
MGH R= 12		1.5	$\phi 30$	$\phi 31.85$	30	$\phi 12$	$\phi 24$	12	18.5	20.44	15.93	7	4×1.8	M5	6	$50^\circ 5'$	54.9
MGH L= 12		1.5	$\phi 30$	$\phi 31.85$	30	$\phi 12$	$\phi 24$	12	18.5	20.44	15.93	7	4×1.8	M5	6	$50^\circ 5'$	54.9
MGH R= 14		2	$\phi 40$	$\phi 40.88$ <small>($\phi 42.28$)</small>	40	$\phi 14$	$\phi 32$	16	24	27.16	21.14	9	5×2.3	M5	8	$48^\circ 3'$	137.6
MGH L= 14		2	$\phi 40$	$\phi 40.88$ <small>($\phi 42.28$)</small>	40	$\phi 14$	$\phi 32$	16	24	27.16	21.14	9	5×2.3	M5	8	$48^\circ 3'$	137.6



各旋转速度时容许传达动力表 弯曲强度 (单位: kW)							各旋转速度时容许传达动力表 齿面强度 (单位: kW)							侧隙 (单位: mm)	产品型号
300 rpm	600 rpm	900 rpm	1,200 rpm	1,500 rpm	1,800 rpm	2,000 rpm	300 rpm	600 rpm	900 rpm	1,200 rpm	1,500 rpm	1,800 rpm	2,000 rpm		
0.030	0.061	0.091	0.118	0.142	0.164	0.179	0.012	0.026	0.040	0.052	0.063	0.074	0.081	0.05 ~ 0.12	MGH R+ 8 MGH L+ 8
0.062	0.125	0.184	0.234	0.280	0.322	0.348	0.026	0.054	0.081	0.104	0.126	0.146	0.158	0.05 ~ 0.12	MGH R+ 10 MGH L+ 10
0.107	0.215	0.297	0.387	0.460	0.525	0.568	0.045	0.093	0.136	0.174	0.208	0.240	0.261	0.05 ~ 0.12	MGH R= 12 MGH L= 12
0.251	0.488	0.680	0.847	0.998	1.150	1.245	0.108	0.216	0.307	0.387	0.460	0.535	0.581	0.05 ~ 0.12	MGH R= 14 MGH L= 14

- 目次表
- 齿轮信息
- 齿轮箱
- 消侧隙齿轮
- 直齿轮
- 齿条
- 斜齿轮
- 等径锥齿轮
- 锥齿轮
- 蜗杆·蜗轮
- 参考资料

ML简易锁

直齿等径锥齿轮 (S45C)

模数 1/1.5/2/2.5

齿数比 1:1



新产品

ML-N 系列是旧 ML (S45C) 系列的后续产品系列。

单位: mm

精度	材料	压力角	热处理	齿面硬度	侧隙①
JIS B 1704 3 级	S45C	20 度	—	—	确认表格

★未做表面处理。带有螺纹孔，带有用于把齿轮紧固于轴的螺钉。

★本产品的容许传达动力表使用 JGMA 公式。请在参考资料 P. 20 确认单位换算方法。

★本产品是根据螺丝拧紧时产生的摩擦力连接轴和齿轮。所以可以避免对轴产生伤痕。

①同一种材料，一样的齿轮相互啮合时的理想值。

产品型号	齿数比 <i>u</i>	齿数 <i>z</i>	分度圆直径 <i>d</i>	齿顶圆直径 <i>d_a</i>	装配距离 <i>A</i>	孔径 <i>d_a(H7)</i>	轮毂外径 <i>d_h</i>	轮毂长度 <i>l_h</i>	齿孔长度 <i>l</i>	全长 <i>l_w</i>	端面到齿顶的距离 <i>l_a</i>	齿宽 <i>b</i>	螺纹孔		顶锥角 <i>δ_a</i>	沉头部直径 (参考值) <i>d_s</i>	重量 <i>W(g)</i>
													<i>M</i>	<i>l_s</i>			
ML1S 20 - 2108N	1:1	20	φ20	φ21.41	21	φ8	φ18	10	13	14.48	11.71	4.3	M3	4	49° 3'	φ11.8	19.5
ML1.5S 20 - 3010N		20	φ30	φ32.12	30	φ10	φ24	12	18.5	20.38	16.06	6.8	M4	5	49° 3'	φ17.7	54.6
ML1.5S 25 - 3412N		25	φ37.5	φ39.62	34	φ12	φ30	12.5	19	21.11	16.31	7.5	M5	5.5	48° 51'	φ23.8	93.4
ML2S 20 - 3715N		20	φ40	φ41.32	37	φ15	φ34	14	21	23.85	18.41	8.5	M5	6	49° 3'	φ23.9	119.2
ML2.5S 20 - 4820N		20	φ50	φ51.66	48	φ20	φ42	19	28	31.86	24.77	11.1	M6	7.5	49° 3'	φ28.5	236.6

ML简易锁

直齿等径锥齿轮 (SUS304)

模数 0.8/1/1.5/2

齿数比 1:1



单位: mm

精度	材料	压力角	热处理	齿面硬度	侧隙①
JIS B 1704 4 级	SUS304	20 度	—	—	确认表格

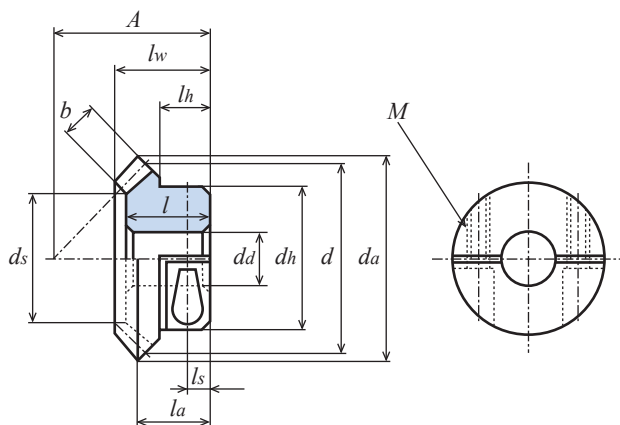
★未做表面处理。带有螺纹孔，带有用于把齿轮紧固于轴的螺钉。

★本产品的容许传达动力表使用 JGMA 公式。请在参考资料 P. 20 确认单位换算方法。

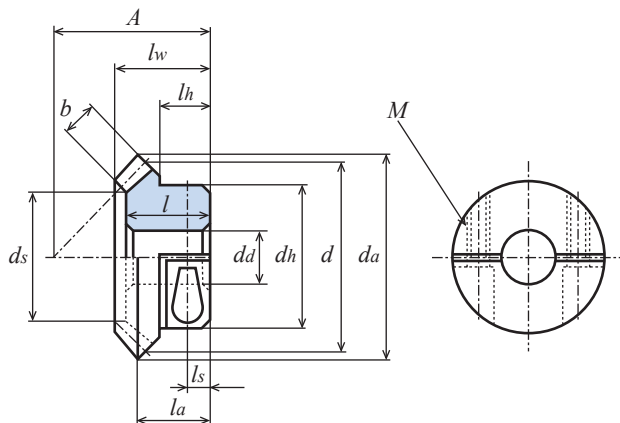
★本产品是根据螺丝拧紧时产生的摩擦力连接轴和齿轮。所以可以避免对轴产生伤痕。

①同一种材料，一样的齿轮相互啮合时的理想值。

产品型号	齿数比 <i>u</i>	齿数 <i>z</i>	分度圆直径 <i>d</i>	齿顶圆直径 <i>d_a</i>	装配距离 <i>A</i>	孔径 <i>d_a(H8)</i>	轮毂外径 <i>d_h</i>	轮毂长度 <i>l_h</i>	齿孔长度 <i>l</i>	全长 <i>l_w</i>	端面到齿顶的距离 <i>l_a</i>	齿宽 <i>b</i>	螺纹孔		顶锥角 <i>δ_a</i>	沉头部直径 (参考值) <i>d_s</i>	重量 <i>W(g)</i>
													<i>M</i>	<i>l_s</i>			
ML80SU 20 - 1605	1:1	20	φ16	φ17.13	16	φ5	φ14.5	7.25	10	10.95	8.57	3.7	M2.5	3	49° 3'	φ9.5	10.2
ML1SU 20 - 2106		20	φ20	φ21.41	21	φ6	φ16	9	13	14.48	11.71	4.3	M3	4	49° 3'	φ11.8	18.6
ML1SU 30 - 2808		30	φ30	φ31.41	28	φ8	φ24	11	16.5	17.84	13.71	6.2	M4	5	47° 42'	φ19.4	54.3
ML1.5SU 20 - 3010		20	φ30	φ32.12	30	φ10	φ24	12	18.5	20.38	16.06	6.8	M4	5	49° 3'	φ17.7	57.3
ML1.5SU 25 - 3412		25	φ37.5	φ39.62	34	φ12	φ30	12.5	19	21.11	16.31	7.5	M5	5.5	48° 51'	φ23.8	94.0
ML2SU 20 - 3715		20	φ40	φ41.32	37	φ15	φ34	14	21	23.85	19.07	8.5	M5	6	49° 3'	φ23.9	121.5



各旋转速度时容许传达动力表 弯曲强度 (单位: W)							所推荐的拧紧螺钉用扭矩 (单位: N · m)	所推荐的配对齿轮 (KG 产品)	侧 隙 (单位: mm)	产 品 型 号
10 rpm	50 rpm	100 rpm	250 rpm	500 rpm	800 rpm	1,000 rpm				
1.0	5.1	10.2	25.6	51.3	82.2	102.0	1.17	M1S 20 - 2106	0.05 ~ 0.12	ML1S 20 - 2108N
3.5	17.9	35.8	89.7	179.4	277.3	332.8	2.54	M1.5S 20 - 2810	0.05 ~ 0.12	ML1.5S 20 - 3010N
5.5	27.9	55.8	139.5	279.1	414.4	493.4	5.09	M1.5S 25 - 3410	0.05 ~ 0.12	ML1.5S 25 - 3412N
8.1	40.8	81.6	204.0	405.4	597.9	710.2	5.09	M2S 20 - 3712	0.05 ~ 0.12	ML2S 20 - 3715N
16.3	81.9	163.9	409.8	786.6	1141.2	1343.2	7.84	M2.5S 20 - 4814	0.06 ~ 0.15	ML2.5S 20 - 4820N



各旋转速度时容许传达动力表 弯曲强度 (单位: W)							所推荐的拧紧螺钉用扭矩 (单位: N · m)	所推荐的配对齿轮 (KG 产品)	侧 隙 (单位: mm)	产 品 型 号
10 rpm	50 rpm	100 rpm	250 rpm	500 rpm	800 rpm	1,000 rpm				
0.2	1.3	2.6	6.5	13.1	20.9	26.2	0.68	M80SU 20 * 1605	0.02 ~ 0.08	ML80SU 20 - 1605
0.4	2.4	4.8	12.1	24.4	39.1	48.5	0.98	M1SU 20 * 2106	0.05 ~ 0.12	ML1SU 20 - 2106
1.2	6.1	12.2	30.5	61.1	94.5	113.5	2.45	M1SU 30 * 2608	0.05 ~ 0.12	ML1SU 30 - 2808
1.6	8.5	17.0	42.7	85.4	132.0	158.4	2.45	M1.5SU 20 - 2810	0.05 ~ 0.12	ML1.5SU 20 - 3010
2.6	13.2	26.5	66.4	132.9	197.3	234.9	3.92	M1.5SU 25 - 3410	0.05 ~ 0.12	ML1.5SU 25 - 3412
3.8	19.4	38.8	97.1	193.0	284.7	338.1	3.92	M2SU 20 - 3712	0.05 ~ 0.12	ML2SU 20 - 3715

目 录 表
齿 轮 信 息
齿 轮 箱
消 隙 侧 隙 齿 轮
直 齿 齿 轮
齿 条
斜 齿 齿 轮
等 径 锥 齿 轮
锥 齿 轮
蜗 杆 · 蜗 轮
参 考 资 料



单位: mm

精度	材料	压力角	热处理	齿面硬度	侧隙①
JIS B 1704 3级	S45C	20度	—	—	确认表格

★未做表面处理。

★本产品的容许传达动力表使用 JGMA 公式。请在参考资料 P.20 确认单位换算方法。

★【*】表示带有两个螺纹孔，两个固定螺钉。【=】表示带有键槽和键。

①同一种材料，一样的齿轮相互啮合时的理想值。

产品型号	齿数比 u	齿数 z	分度圆直径 d	齿顶圆直径 da	装配距离 A	孔径 da(H7)	轮毂外径 dh	轮毂长度 lh	齿孔长度 l	全长 lw	端面到齿顶的距离 la	齿宽 b	键槽 b2 × t2	螺纹孔		顶锥角 δa	沉头部直径 (参考值) ds	重量 W(g)
														2-M	ls			
M50S 20 - 1103	1:1	20	φ10	φ10.71	11	φ3(H8)	φ8	5	7	8	6.35	2.5	-	-	-	49° 3'	φ4.9	2.7
M50S 20 * 1103		20	φ10	φ10.71	11	φ3(H8)	φ8	5	7	8	6.35	2.5	-	2-M2.5	2.5	49° 3'	φ4.9	2.5
M50S 25 - 1204		25	φ12.5	φ13.21	12	φ4(H8)	φ11	5	7	8.11	6.10	3.0	-	-	-	48° 14'	φ6.5	5.2
M50S 25 * 1204		25	φ12.5	φ13.21	12	φ4(H8)	φ11	5	7	8.11	6.10	3.0	-	2-M3	3	48° 14'	φ6.5	4.6
M50S 30 - 1404		30	φ15	φ15.71	14	φ4(H8)	φ12	5	8	9.21	6.85	3.5	-	-	-	47° 42'	φ8.1	7.4
M50S 30 * 1404		30	φ15	φ15.71	14	φ4(H8)	φ12	5	8	9.21	6.85	3.5	-	2-M3	3	47° 42'	φ8.1	7.0
M80S 20 - 1605		20	φ16	φ17.13	16	φ5	φ12	6	10	11	8.57	3.7	-	-	-	49° 3'	φ9.5	8.7
M80S 20 * 1605		20	φ16	φ17.13	16	φ5	φ12	6	10	11	8.57	3.7	-	2-M3	3	49° 3'	φ9.5	8.4
M80S 25 - 1805		25	φ20	φ21.13	18	φ5	φ16	6	10.5	11.67	8.57	4.7	-	-	-	48° 51'	φ11.7	16.8
M1S 20 - 2106		20	φ20	φ21.41	21	φ6	φ16	9	13	14.53	11.71	4.3	-	-	-	49° 3'	φ11.8	19.7
M1S 20 * 2106		20	φ20	φ21.41	21	φ6	φ16	9	13	14.53	11.71	4.3	-	2-M4	4.5	49° 3'	φ11.8	18.9
M1S 20 * 2108		20	φ20	φ21.41	21	φ8	φ16	9	13	14.53	11.71	4.3	-	2-M4	4.5	49° 3'	φ11.8	16.9
M1S 20 - 1406		20	φ20	φ21.41	14	φ6	φ16	2	6	7.53	4.71	4.3	-	-	-	49° 3'	φ11.8	10.2
M1S 20 = 1408		20	φ20	φ21.41	14	φ8	φ16	2	6	7.53	4.71	4.3	3 × 1.4	-	-	49° 3'	φ11.8	9.0
M1S 25 - 2306		25	φ25	φ26.41	23	φ6	φ20	8	13	14.7	11.21	5.3	-	-	-	48° 51'	φ15.0	33.2
M1S 25 * 2308		25	φ25	φ26.41	23	φ8	φ20	8	13	14.7	11.21	5.3	-	2-M4	4	48° 51'	φ15.0	30.0
M1S 25 * 2310		25	φ25	φ26.41	23	φ10	φ20	8	13	14.7	11.21	5.3	-	2-M4	4	48° 51'	φ15.0	27.3
M1S 30 - 2608		30	φ30	φ31.41	26	φ8	φ22	8.9	14.5	15.89	11.71	6.2	-	-	-	47° 42'	φ19.4	46.4
M1S 30 * 2608		30	φ30	φ31.41	26	φ8	φ22	8.9	14.5	15.89	11.71	6.2	-	2-M5	4.5	47° 42'	φ19.4	44.7
M1S 30 * 2610		30	φ30	φ31.41	26	φ10	φ22	8.9	14.5	15.89	11.71	6.2	-	2-M5	4.5	47° 42'	φ19.4	41.8
M1S 30 * 2612		30	φ30	φ31.41	26	φ12	φ22	8.9	14.5	15.89	11.71	6.2	-	2-M5	4.5	47° 42'	φ19.4	38.3
M1S 30 - 2008		30	φ30	φ31.41	20	φ8	φ22	2.9	8.5	9.89	5.71	6.2	-	-	-	47° 42'	φ19.4	30.9
M1.25S 20 - 2408		20	φ25	φ26.77	24	φ8	φ20	8.99	14	16	12.38	5.5	-	-	-	49° 3'	φ14.4	33.1
M1.25S 30 - 3210		30	φ37.5	φ39.27	32	φ10	φ28	10	17	18.85	14.13	7	-	-	-	47° 42'	φ25.2	88.6
M1.5S 20 - 2810	20	φ30	φ32.12	28	φ10	φ24	10	16.5	18.53	14.06	6.8	-	-	-	49° 3'	φ17.7	54.9	
M1.5S 20 - 2110	20	φ30	φ32.12	21	φ10	φ24	3	9	11	7.06	6	-	-	-	49° 3'	φ19.0	32.8	
M1.5S 25 - 3410	25	φ37.5	φ39.62	34	φ10	φ30	11.5	19	21.26	16.31	7.5	-	-	-	48° 51'	φ23.7	106.5	
M1.5S 30 - 3812	30	φ45	φ47.12	38	φ12	φ33	12.34	21	22.83	16.56	9.3	-	-	-	47° 42'	φ29.6	152.0	

以下重量单位均为 kg。

M2S 20 - 3712	1:1	20	φ40	^(φ42.83) φ41.32	37	φ12	φ34	14	21	24	18.41	8.5	-	-	-	49° 3'	φ23.9	0.14
M2S 20 - 2812		20	φ40	^(φ42.83) φ41.32	28	φ12	φ34	5	12	15	9.41	8.5	-	-	-	49° 3'	φ23.9	0.09
M2S 25 - 4012		25	φ50	^(φ52.83) φ51.33	40	φ12	φ42	10.99	21	23.34	16.41	10.5	-	-	-	48° 51'	φ32.3	0.23
M2S 30 - 5116		30	φ60	^(φ62.83) φ61.36	51	φ16	φ44	16.79	28	30.77	22.41	12.4	-	-	-	47° 42'	φ38.9	0.36
M2.5S 20 - 4814		20	φ50	^(φ53.54) φ51.66	48	φ14	φ42	19	28	32.06	24.77	11.1	-	-	-	49° 3'	φ28.5	0.30
M2.5S 20 - 3514		20	φ50	^(φ53.54) φ51.66	35	φ14	φ42	6	15	19.06	11.77	11.1	-	-	-	49° 3'	φ28.5	0.17
M2.5S 25 - 5016		25	φ62.5	^(φ66.04) φ64.16	50	φ16	φ52	13.5	27	29.42	20.52	13.5	-	-	-	48° 51'	φ40.8	0.44
M2.5S 30 - 6318		30	φ75	^(φ78.54) φ76.7	63	φ18	φ55	20.5	34.5	37.71	27.27	15.5	-	-	-	47° 42'	φ49.1	0.71
M2.5S 30 - 5016		30	φ75	^(φ78.54) φ76.7	50	φ16	φ55	7.5	21.5	24.71	14.27	15.5	-	-	-	47° 42'	φ49.1	0.51
M3S 20 - 5816		20	φ60	^(φ64.24) φ61.99	58	φ16	φ50	23	35	39.06	30.12	13.6	-	-	-	49° 3'	φ35.5	0.52
M3S 20 - 4216		20	φ60	^(φ64.24) φ61.99	42	φ16	φ50	7	19	23.06	14.12	13.6	-	-	-	49° 3'	φ35.5	0.30
M4S 20 - 7520		20	φ80	^(φ85.66) φ82.65	75	φ20	φ64	27	45	50.05	37.83	18.6	-	-	-	49° 3'	φ47.3	1.14

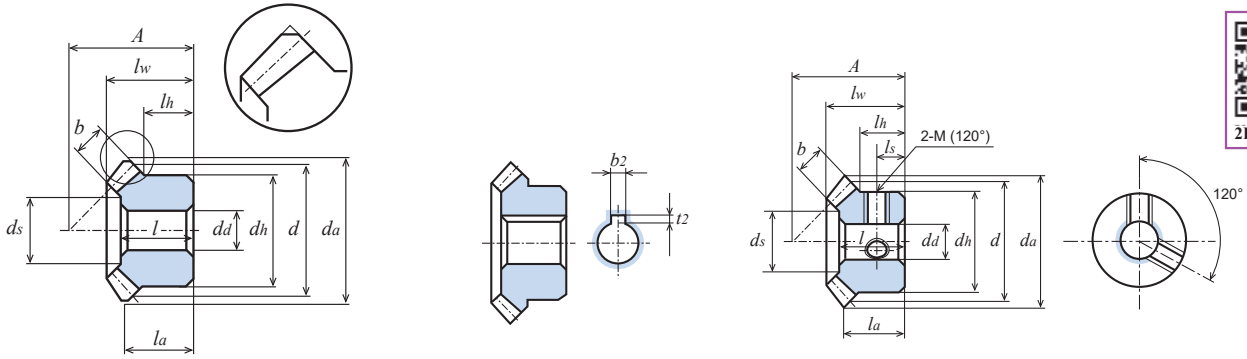


图1 (齿顶部倒角略图)

各旋转速度时容许传递动力表 弯曲强度 (单位: W)							各旋转速度时容许传递动力表 齿面强度 (单位: W)							侧隙 (单位: mm)	产品型号
10 rpm	100 rpm	200 rpm	400 rpm	600 rpm	800 rpm	1,000 rpm	10 rpm	100 rpm	200 rpm	400 rpm	600 rpm	800 rpm	1,000 rpm		
0.1	1.5	3.1	6.2	9.3	12.4	15.5	-	-	-	-	-	-	-	0.02 ~ 0.08	M50S 20 - 1103 M50S 20* 1103
0.2	2.5	5.0	10.0	15.0	20.1	25.1	-	-	-	-	-	-	-	0.02 ~ 0.08	M50S 25 - 1204 M50S 25* 1204
0.3	3.8	7.6	15.2	22.9	30.5	38.1	-	-	-	-	-	-	-	0.02 ~ 0.08	M50S 30 - 1404 M50S 30* 1404
0.6	6.0	12.1	24.2	36.3	48.4	60.6	-	-	-	-	-	-	-	0.02 ~ 0.08	M80S 20 - 1605 M80S 20* 1605
1.0	10.3	20.6	41.3	61.9	82.6	103.3	-	-	-	-	-	-	-	0.02 ~ 0.08	M80S 25 - 1805
1.0	10.5	21.2	42.3	63.5	84.7	104.7	-	-	-	-	-	-	-	0.05 ~ 0.12	M1S 20 - 2106 M1S 20 * 2106 M1S 20 * 2108
1.0	10.5	21.2	42.3	63.5	84.7	104.7	-	-	-	-	-	-	-	0.05 ~ 0.12	M1S 20 - 1406 M1S 20 = 1408
1.7	17.5	35.0	70.0	105.0	139.9	169.1	-	-	-	-	-	-	-	0.05 ~ 0.12	M1S 25 - 2306 M1S 25 * 2308 M1S 25 * 2310
2.6	26.2	52.4	104.7	157.2	202.7	241.9	-	-	-	-	-	-	-	0.05 ~ 0.12	M1S 30 - 2608 M1S 30 * 2608 M1S 30 * 2610 M1S 30 * 2612
2.6	26.2	52.4	104.7	157.2	202.7	241.9	-	-	-	-	-	-	-	0.05 ~ 0.12	M1S 30 - 2008
2.0	20.9	41.9	83.9	125.9	167.1	206.7	-	-	-	-	-	-	-	0.05 ~ 0.12	M1.25S 20 - 2408
4.6	46.9	93.9	187.7	274.3	347.8	414.3	-	-	-	-	-	-	-	0.05 ~ 0.12	M1.25S 30 - 3210
3.7	37.1	74.4	148.9	223.3	287.6	344.7	0.2	2.8	5.7	11.7	18.1	23.4	27.6	0.05 ~ 0.12	M1.5S 20 - 2810
3.3	33.5	67.0	134.1	201.1	259.2	310.8	0.2	2.6	5.3	10.6	15.5	20.8	25.1	0.05 ~ 0.12	M1.5S 20 - 2110
5.6	56.5	113.1	226.3	331.5	419.3	499.1	0.5	5.1	10.5	21.3	31.4	40.2	48.4	0.05 ~ 0.12	M1.5S 25 - 3410
8.8	88.3	176.7	353.5	501.8	630.0	744.7	0.9	9.5	19.1	38.7	55.6	70.7	84.4	0.05 ~ 0.12	M1.5S 30 - 3812
以下动力单位均为 kW。															
0.008	0.083	0.167	0.334	0.484	0.611	0.726	0.0006	0.006	0.013	0.027	0.040	0.051	0.061	0.05 ~ 0.12	M2S 20 - 3712
0.008	0.083	0.167	0.334	0.484	0.611	0.726	0.0006	0.006	0.013	0.027	0.040	0.051	0.061	0.05 ~ 0.12	M2S 20 - 2812
0.013	0.139	0.279	0.554	0.777	0.971	1.143	0.001	0.013	0.026	0.054	0.076	0.097	0.115	0.05 ~ 0.12	M2S 25 - 4012
0.020	0.209	0.418	0.809	1.121	1.388	1.637	0.002	0.023	0.047	0.092	0.129	0.163	0.195	0.05 ~ 0.12	M2S 30 - 5116
0.016	0.169	0.338	0.672	0.941	1.177	1.385	0.001	0.013	0.028	0.056	0.080	0.101	0.121	0.06 ~ 0.15	M2.5S 20 - 4814
0.016	0.169	0.338	0.672	0.941	1.177	1.385	0.001	0.013	0.028	0.056	0.080	0.101	0.121	0.06 ~ 0.15	M2.5S 20 - 3514
0.027	0.279	0.558	1.069	1.480	1.829	2.171	0.002	0.027	0.055	0.107	0.150	0.189	0.229	0.06 ~ 0.15	M2.5S 25 - 5016
0.040	0.408	0.817	1.517	2.070	2.557	3.109	0.004	0.046	0.094	0.177	0.247	0.312	0.387	0.06 ~ 0.15	M2.5S 30 - 6318
0.040	0.408	0.817	1.517	2.070	2.557	3.109	0.004	0.046	0.094	0.177	0.247	0.312	0.387	0.06 ~ 0.15	M2.5S 30 - 5016
0.029	0.297	0.594	1.148	1.591	1.971	2.323	0.002	0.025	0.050	0.098	0.139	0.175	0.209	0.06 ~ 0.15	M3S 20 - 5816
0.029	0.297	0.594	1.148	1.591	1.971	2.323	0.002	0.025	0.050	0.098	0.139	0.175	0.209	0.06 ~ 0.15	M3S 20 - 4216
0.071	0.719	1.438	2.634	3.577	4.465	5.421	0.006	0.062	0.126	0.236	0.327	0.418	0.516	0.06 ~ 0.15	M4S 20 - 7520



单位 : mm

精度	材料	压力角	热处理	齿面硬度	侧隙①
JIS B 1704 4级	S45C	20度	齿面高频淬火	HRC47 ~ 53	确认表格

★未做表面处理。

★本产品的容许传达动力表使用 JGMA 公式。请在参考资料 P. 20 确认单位换算方法。

★【#】表示带有键槽和键，带有两个螺纹孔和两个固定螺钉。【=】表示带有键槽和键。

★齿顶圆直径 da() 内的数据为理论值。实际尺寸为在这个数据基础上,对轴心的平行方向进行倒角后的数据。(请参考图 1)

①同一种材料,一样的齿轮相互啮合时的理想值。

产品型号	齿数比 u	齿数 z	分度圆直径 d	齿顶圆直径 da	装配距离 A	孔径 da(H8)	轮毂外径 dh	轮毂长度 lh	齿孔长度 l	全长 lw	端面到齿顶的距离 la	齿宽 b	键槽 b2 x t2	螺纹孔		顶锥角 δa	沉头部直径 (参考值) ds	重量 W(g)	
														2-M	ls				
M1.5S 20 - 2810H	1 : 1	20	φ 30	φ32.12	28	φ10	φ24	10	16.5	18.53	14.06	6.8	-	-	-	49° 3'	φ17.7	54.9	
M1.5S 20 # 2810H		20	φ 30	φ32.12	28	φ10	φ24	10	16.5	18.53	14.06	6.8	3 × 1.4	2-M4	5	49° 3'	φ17.7	53.7	
M1.5S 20 # 2812H		20	φ 30	φ32.12	28	φ12	φ24	10	16.5	18.53	14.06	6.8	4 × 1.8	2-M4	5	49° 3'	φ17.7	49.0	
M1.5S 20 - 2110H		20	φ 30	φ32.12	21	φ10	φ24	3	9	11	7.06	7.06	6	-	-	-	49° 3'	φ19.0	32.8
M1.5S 20 = 2110H		20	φ 30	φ32.12	21	φ10	φ24	3	9	11	7.06	7.06	6	3 × 1.4	-	-	49° 3'	φ19.0	32.5
M1.5S 25 - 3410H		25	φ 37.5	φ39.62	34	φ10	φ30	11.5	19	21.26	16.31	16.31	7.5	-	-	-	48° 51'	φ23.7	106.5
M1.5S 30 - 3812H		30	φ 45	φ47.12	38	φ12	φ33	12.34	21	22.83	16.56	16.56	9.3	-	-	-	47° 42'	φ29.6	152.0
M1.5S 30 # 3812H		30	φ 45	φ47.12	38	φ12	φ33	12.34	21	22.83	16.56	16.56	9.3	4 × 1.8	2-M4	6.5	47° 42'	φ29.6	150.1
M1.5S 30 # 3815H		30	φ 45	φ47.12	38	φ15	φ33	12.34	21	22.83	16.56	16.56	9.3	5 × 2.3	2-M4	6.5	47° 42'	φ29.6	139.0

以下重量单位均为 kg。

M2S 20 - 3712H	1 : 1	20	φ 40	^(φ42.83) φ41.32	37	φ12	φ34	14	21	24	18.41	8.5	-	-	-	49° 3'	φ23.9	0.14	
M2S 20 # 3712H		20	φ 40	^(φ42.83) φ41.32	37	φ12	φ34	14	21	24	18.41	8.5	4 × 1.8	2-M5	7	49° 3'	φ23.9	0.14	
M2S 20 # 3715H		20	φ 40	^(φ42.83) φ41.32	37	φ15	φ34	14	21	24	18.41	8.5	5 × 2.3	2-M5	7	49° 3'	φ23.9	0.13	
M2S 20 - 2812H		20	φ 40	^(φ42.83) φ41.32	28	φ12	φ34	5	12	15	9.41	9.41	8.5	-	-	-	49° 3'	φ23.9	0.085
M2S 20 = 2812H		20	φ 40	^(φ42.83) φ41.32	28	φ12	φ34	5	12	15	9.41	9.41	8.5	4 × 1.8	-	-	49° 3'	φ23.9	0.084
M2S 20 = 2816H		20	φ 40	^(φ42.83) φ41.32	28	φ16	φ34	5	12	15	9.41	9.41	8.5	5 × 2.3	-	-	49° 3'	φ23.9	0.076
M2S 25 - 4012H		25	φ 50	^(φ52.83) φ51.33	40	φ12	φ42	10.99	21	23.34	16.41	16.41	10.5	-	-	-	48° 51'	φ32.3	0.23
M2S 30 - 5116H		30	φ 60	^(φ62.83) φ61.36	51	φ16	φ44	16.79	28	30.77	22.41	22.41	12.4	-	-	-	47° 42'	φ38.9	0.36
M2S 30 # 5120H		30	φ 60	^(φ62.83) φ61.36	51	φ20	φ44	16.79	28	30.77	22.41	22.41	12.4	6 × 2.8	2-M5	8.5	47° 42'	φ38.9	0.33
M2.5S 20 - 4814H		20	φ 50	^(φ53.54) φ51.66	48	φ14	φ42	19	28	32.06	24.77	24.77	11.1	-	-	-	49° 3'	φ28.5	0.29
M2.5S 20 # 4815H		20	φ 50	^(φ53.54) φ51.66	48	φ15	φ42	19	28	32.06	24.77	24.77	11.1	5 × 2.3	2-M5	9.5	49° 3'	φ28.5	0.29
M2.5S 20 # 4816H		20	φ 50	^(φ53.54) φ51.66	48	φ16	φ42	19	28	32.06	24.77	24.77	11.1	5 × 2.3	2-M5	9.5	49° 3'	φ28.5	0.28
M2.5S 20 # 4818H		20	φ 50	^(φ53.54) φ51.66	48	φ18	φ42	19	28	32.06	24.77	24.77	11.1	6 × 2.8	2-M5	9.5	49° 3'	φ28.5	0.27
M2.5S 20 # 4820H		20	φ 50	^(φ53.54) φ51.66	48	φ20	φ42	19	28	32.06	24.77	24.77	11.1	6 × 2.8	2-M5	9.5	49° 3'	φ28.5	0.25
M2.5S 20 - 3514H		20	φ 50	^(φ53.54) φ51.66	35	φ14	φ42	6	15	19.06	11.77	11.77	11.1	-	-	-	49° 3'	φ28.5	0.17
M2.5S 20 = 3515H		20	φ 50	^(φ53.54) φ51.66	35	φ15	φ42	6	15	19.06	11.77	11.77	11.1	5 × 2.3	-	-	49° 3'	φ28.5	0.16
M2.5S 20 = 3518H		20	φ 50	^(φ53.54) φ51.66	35	φ18	φ42	6	15	19.06	11.77	11.77	11.1	6 × 2.8	-	-	49° 3'	φ28.5	0.16
M2.5S 20 = 3520H		20	φ 50	^(φ53.54) φ51.66	35	φ20	φ42	6	15	19.06	11.77	11.77	11.1	6 × 2.8	-	-	49° 3'	φ28.5	0.15
M2.5S 25 - 5016H		25	φ 62.5	^(φ66.04) φ64.16	50	φ16	φ52	13.5	27	29.42	20.52	20.52	13.5	-	-	-	48° 51'	φ40.8	0.44
M2.5S 30 - 6318H		30	φ 75	^(φ78.54) φ76.7	63	φ18	φ55	20.5	34.5	37.71	27.27	27.27	15.5	-	-	-	47° 42'	φ49.1	0.71
M2.5S 30 - 5016H		30	φ 75	^(φ78.54) φ76.7	50	φ16	φ55	7.5	21.5	24.71	14.27	14.27	15.5	-	-	-	47° 42'	φ49.1	0.50
M3S 20 - 5816H	20	φ 60	^(φ64.24) φ61.99	58	φ16	φ50	23	35	39.06	30.12	30.12	13.6	-	-	-	49° 3'	φ35.5	0.52	
M3S 20 # 5820H	20	φ 60	^(φ64.24) φ61.99	58	φ20	φ50	23	35	39.06	30.12	30.12	13.6	-	-	-	49° 3'	φ35.5	0.49	
M3S 20 # 5825H	20	φ 60	^(φ64.24) φ61.99	58	φ25	φ50	23	35	39.06	30.12	30.12	13.6	-	-	-	49° 3'	φ35.5	0.43	
M3S 20 = 4220H	20	φ 60	^(φ64.24) φ61.99	42	φ20	φ50	7	19	23.06	14.12	14.12	13.6	-	-	-	49° 3'	φ35.5	0.28	
M3S 25 - 6020H	25	φ 75	^(φ79.24) φ77	60	φ20	φ65	17.5	32	35.31	24.62	24.62	16.2	-	-	-	48° 51'	φ48.1	0.79	
M3S 30 - 7522H	30	φ 90	^(φ94.24) φ92.04	75	φ22	φ66	23.64	40	44.65	32.12	32.12	18.6	-	-	-	47° 42'	φ57.3	1.20	
M3S 30 # 7530H	30	φ 90	^(φ94.24) φ92.04	75	φ30	φ66	23.64	40	44.65	32.12	32.12	18.6	-	-	-	47° 42'	φ57.3	1.09	
M4S 20 - 7520H	20	φ 80	^(φ85.66) φ82.65	75	φ20	φ64	27	45	50.05	37.83	37.83	18.6	-	-	-	49° 3'	φ47.3	1.14	



2D·3D CAD

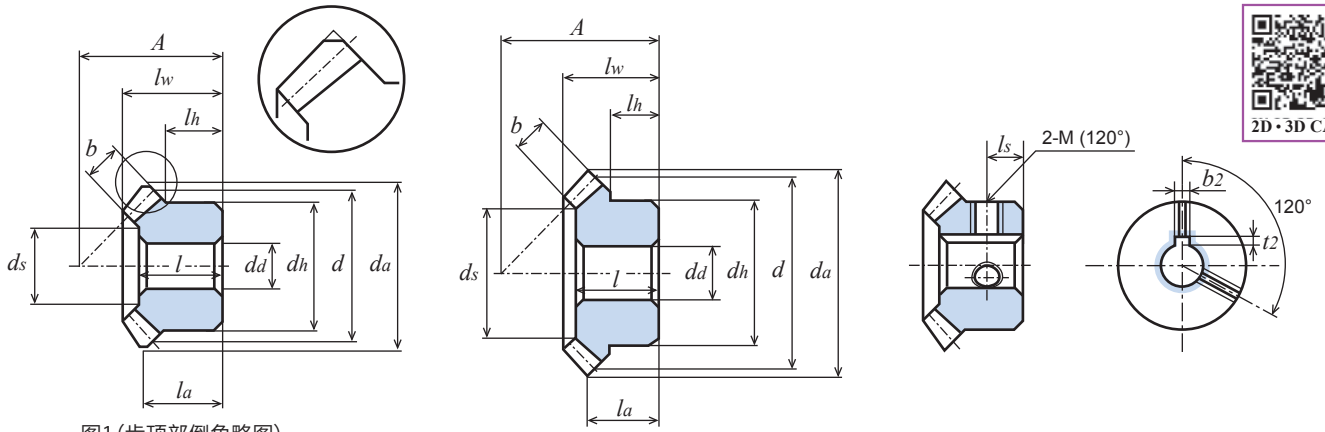


图1 (齿顶部倒角略图)

各旋转速度时容许传达动力表 弯曲强度 (单位: W)							各旋转速度时容许传达动力表 齿面强度 (单位: W)							侧隙 (单位: mm)	产品型号
10 rpm	100 rpm	200 rpm	400 rpm	600 rpm	800 rpm	1,000 rpm	10 rpm	100 rpm	200 rpm	400 rpm	600 rpm	800 rpm	1,000 rpm		
3.4	34.4	68.9	137.8	206.7	267.0	321.6	0.7	8.0	16.5	34.0	52.0	68.0	82.8	0.05 ~ 0.12	M1.5S 20 - 2810H M1.5S 20 # 2810H M1.5S 20 # 2812H
3.1	31.7	63.5	127.0	190.5	246.2	296.4	0.6	7.4	15.2	31.4	48.0	62.8	76.4	0.05 ~ 0.12	M1.5S 20 - 2110H M1.5S 20 = 2110H
5.3	53.6	107.2	214.4	314.6	400.3	478.5	1.3	14.7	30.4	62.7	93.6	120.6	145.6	0.05 ~ 0.12	M1.5S 25 - 3410H
8.3	83.2	166.5	333.1	475.1	599.9	712.1	2.3	26.4	54.5	112.5	163.3	208.9	250.4	0.05 ~ 0.12	M1.5S 30 - 3812H M1.5S 30 # 3812H M1.5S 30 # 3815H
以下动力单位均为 kW。															
0.007	0.078	0.156	0.313	0.455	0.578	0.689	0.001	0.018	0.038	0.079	0.117	0.151	0.182	0.05 ~ 0.12	M2S 20 - 3712H M2S 20 # 3712H M2S 20 # 3715H
0.007	0.078	0.156	0.313	0.455	0.578	0.689	0.001	0.018	0.038	0.079	0.117	0.151	0.182	0.05 ~ 0.12	M2S 20 - 2812H M2S 20 = 2812H M2S 20 = 2816H
0.013	0.131	0.262	0.522	0.735	0.923	1.091	0.003	0.037	0.076	0.156	0.224	0.285	0.340	0.05 ~ 0.12	M2S 25 - 4012H
0.019	0.197	0.394	0.765	1.066	1.328	1.564	0.005	0.064	0.132	0.265	0.376	0.474	0.564	0.05 ~ 0.12	M2S 30 - 5116H M2S 30 # 5120H
0.015	0.157	0.314	0.626	0.881	1.108	1.309	0.003	0.038	0.079	0.162	0.232	0.295	0.353	0.06 ~ 0.15	M2.5S 20 - 4814H M2.5S 20 # 4815H M2.5S 20 # 4816H M2.5S 20 # 4818H M2.5S 20 # 4820H
0.015	0.157	0.314	0.626	0.881	1.108	1.309	0.003	0.038	0.079	0.162	0.232	0.295	0.353	0.06 ~ 0.15	M2.5S 20 - 3514H M2.5S 20 = 3515H M2.5S 20 = 3518H M2.5S 20 = 3520H
0.026	0.261	0.522	1.005	1.398	1.737	2.051	0.006	0.075	0.154	0.307	0.435	0.547	0.653	0.06 ~ 0.15	M2.5S 25 - 5016H
0.038	0.385	0.771	1.439	1.978	2.444	2.905	0.011	0.128	0.264	0.509	0.712	0.891	1.069	0.06 ~ 0.15	M2.5S 30 - 6318H
0.038	0.385	0.771	1.439	1.978	2.444	2.905	0.011	0.128	0.264	0.509	0.712	0.891	1.069	0.06 ~ 0.15	M2.5S 30 - 5016H
0.027	0.275	0.551	1.068	1.489	1.854	2.184	0.006	0.068	0.140	0.281	0.398	0.503	0.598	0.06 ~ 0.15	M3S 20 - 5816H M3S 20 # 5820H M3S 20 # 5825H
0.027	0.275	0.551	1.068	1.489	1.854	2.184	0.006	0.068	0.140	0.281	0.398	0.503	0.598	0.06 ~ 0.15	M3S 20 = 4220H
0.045	0.451	0.902	1.684	2.315	2.861	3.400	0.011	0.131	0.272	0.523	0.732	0.916	1.100	0.06 ~ 0.15	M3S 25 - 6020H
0.066	0.666	1.332	2.399	3.254	4.056	4.784	0.020	0.225	0.464	0.862	1.190	1.502	1.790	0.06 ~ 0.15	M3S 30 - 7522H M3S 30 # 7530H
0.066	0.663	1.327	2.448	3.349	4.150	4.920	0.015	0.168	0.347	0.660	0.920	1.154	1.382	0.06 ~ 0.15	M4S 20 - 7520H



单位: mm

精度	材料	压力角	热处理	齿面硬度	侧隙①	所有齿轮齿数
JIS B 1704 4级	S45C	20度	齿面高频淬火	HRC47~53	确认表格	20

★未做表面处理。【=】表示带有键槽和键。①同一种材料，一样的齿轮相互啮合时的理想值。

★本产品的容许传达动力表使用 JGMA 公式。请在参考资料 P.20 确认单位换算方法。

★齿顶圆直径 d_a () 内的数据为理论值。实际尺寸为在这个数据基础上，对轴心的平行方向进行倒角后的数据。

★MGH 系列是：齿部高周波烧入，齿孔研磨加工，附有键和固定用螺钉的，无须加工可以直接使用的完成品。(请参考图 1)

产品型号	齿数比 u	模数 m	分度圆直径 d	齿顶圆直径 d_a	装配距离 A	孔径 $d_a(H7)$	轮毂外径 d_h	轮毂长度 l_h	齿孔长度 l	全长 l_w	端面到齿顶的距离 l_a	齿宽 b	键槽 $b_2 \times t_2$	螺纹孔		顶锥角 δ_a	重量 $W(kg)$
														M	l_s		
MGH = 18	1:1	2.5	$\phi 50$	$\phi 51.66$ <small>($\phi 53.54$)</small>	50	$\phi 18$	$\phi 40$	20	30	33.54	26.77	10.3	6 × 2.8	M6	10	49° 3'	0.26
MGH = 20		2.75	$\phi 55$	$\phi 56.82$ <small>($\phi 58.89$)</small>	54	$\phi 20$	$\phi 44$	21	32	35.54	28.45	10.8	6 × 2.8	M6	10.5	49° 3'	0.34
MGH = 22		3	$\phi 60$	$\phi 61.99$ <small>($\phi 64.24$)</small>	58	$\phi 22$	$\phi 48$	22	34	38.01	30.12	12	6 × 2.8	M6	11	49° 3'	0.43
MGH = 25A		3	$\phi 60$	$\phi 61.99$ <small>($\phi 64.24$)</small>	58	$\phi 25$	$\phi 48$	22	34	38.01	30.12	12	8 × 3.3	M8	11	49° 3'	0.40



2D·3D CAD

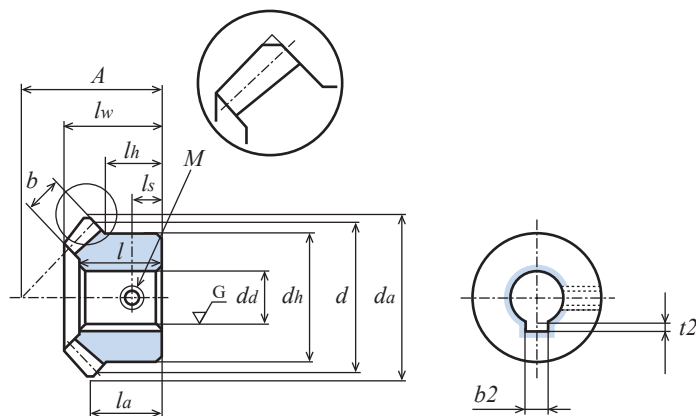


图 1 (齿顶部倒角略图)

各旋转速度时容许传达动力表 弯曲强度 (单位: kW)							各旋转速度时容许传达动力表 齿面强度 (单位: kW)							侧隙 (单位: mm)	产品型号
10 rpm	100 rpm	200 rpm	400 rpm	600 rpm	800 rpm	1,000 rpm	10 rpm	100 rpm	200 rpm	400 rpm	600 rpm	800 rpm	1,000 rpm		
0.014	0.143	0.287	0.575	0.825	0.985	1.180	0.003	0.036	0.075	0.154	0.221	0.281	0.335	0.06 ~ 0.15	MGH = 18
0.018	0.186	0.373	0.743	1.016	1.273	1.509	0.004	0.047	0.097	0.198	0.282	0.358	0.426	0.06 ~ 0.15	MGH = 20
0.024	0.246	0.492	0.952	1.324	1.655	1.951	0.005	0.061	0.125	0.251	0.356	0.450	0.533	0.06 ~ 0.15	MGH = 22
0.024	0.246	0.492	0.952	1.324	1.655	1.951	0.005	0.061	0.125	0.251	0.356	0.450	0.533	0.06 ~ 0.15	MGH = 25A



单位: mm

精度	材料	压力角	热处理	齿面硬度	侧隙①
JIS B 1704 4级	SUS304	20度	—	—	确认表格

- ★未做表面处理。①同一种材料,一样的齿轮相互啮合时的理想值。
- ★本产品的容许传达动力表使用 JGMA 公式。请在参考资料 P. 20 确认单位换算方法。
- ★【*】表示带有两个螺纹孔,没有固定螺钉。
- ★齿顶圆直径 da() 内的数据为理论值。实际尺寸为在这个数据基础上,对轴心的平行方向进行倒角后的数据。(请参考图 1)

产品型号	齿数比	齿数	分度圆直径	齿顶圆直径	装配距离	孔径	轮毂外径	轮毂长度	齿孔长度	全长	端面到齿顶的距离	齿宽	螺纹孔		顶锥角	沉头部直径(参考值)	重量
													2-M(120°)	ls			
M80SU 20 - 1605	1:1	20	φ16	φ17.13	16	φ5	φ12	6	10	11	8.57	3.7	-	-	49° 3'	φ9.5	8.9
M80SU 20 * 1605		20	φ16	φ17.13	16	φ5	φ12	6	10	11	8.57	3.7	2-M3	3	49° 3'	φ9.5	8.5
M80SU 25 - 1805		25	φ20	φ21.13	18	φ5	φ16	6	10.5	11.67	8.57	4.7	-	-	48°51'	φ11.7	17.3
M80SU 25 * 1805		25	φ20	φ21.13	18	φ5	φ16	6	10.5	11.67	8.57	4.7	2-M3	3	48°51'	φ11.7	16.8
M80SU 30 - 2006		30	φ24	φ25.13	20	φ6	φ18	6	11	12.34	8.57	5.6	-	-	47°42'	φ14.1	24.8
M15U 20 - 2106		20	φ20	φ21.41	21	φ6	φ16	9	13	14.53	11.71	4.3	-	-	49° 3'	φ11.8	19.9
M15U 20 * 2106		20	φ20	φ21.41	21	φ6	φ16	9	13	14.53	11.71	4.3	2-M4	4.5	49° 3'	φ11.8	19.1
M15U 25 - 2306		25	φ25	φ26.41	23	φ6	φ20	8	13	14.70	11.21	5.3	-	-	48°51'	φ15.0	34.1
M15U 25 * 2306		25	φ25	φ26.41	23	φ6	φ20	8	13	14.70	11.21	5.3	2-M4	4	48°51'	φ15.0	32.9
M15U 30 - 2608		30	φ30	φ31.41	26	φ8	φ22	8.9	14.5	15.89	11.71	6.2	-	-	47°42'	φ19.4	47
M15U 30 * 2608		30	φ30	φ31.41	26	φ8	φ22	8.9	14.5	15.89	11.71	6.2	2-M5	4.5	47°42'	φ19.4	45.2
M1.5SU 20 - 2810		20	φ30	φ32.12	28	φ10	φ24	10	16.5	18.53	14.06	6.8	-	-	49° 3'	φ17.7	55.4
M1.5SU 25 - 3410		25	φ37.5	φ39.62	34	φ10	φ30	11.5	19	21.26	16.31	7.5	-	-	48°51'	φ23.7	107.6
M1.5SU 30 - 3812		30	φ45	φ47.12	38	φ12	φ33	12.34	21	22.83	16.56	9.3	-	-	47°42'	φ29.6	153.6
M2SU 20 - 3712		20	φ40	φ41.32 ^(φ42.83)	37	φ12	φ34	14	21	24	18.41	8.5	-	-	49° 3'	φ23.9	142.5
M2SU 25 - 4012		25	φ50	φ51.33 ^(φ52.83)	40	φ12	φ42	11	21	23.34	17.07	10.5	-	-	48°51'	φ32.3	229.6
M2SU 30 - 5116	30	φ60	φ61.36 ^(φ62.83)	51	φ16	φ44	16.79	28	30.77	22.41	12.4	-	-	47°42'	φ38.9	364.9	
M3SU 20 - 5816	20	φ60	φ61.99 ^(φ64.24)	58	φ16	φ50	23	35	39.06	30.12	13.6	-	-	49° 3'	φ35.5	525.6	

MIM金属注塑

直齿等径锥齿轮 (SUS304L)

模数 0.5/0.8/1

齿数比 1:1



单位: mm

精度	材料	压力角	热处理	齿面硬度	侧隙①
—	SUS304L	20度	—	—	确认表格

- ★未做表面处理。本产品的容许传达动力表使用 JGMA 公式。请在参考资料 P. 20 确认单位换算方法。
- ★【*】SUS304 产品带有两个螺纹孔,但没有两个固定螺钉。①同一种材料,一样的齿轮相互啮合时的理想值。
- ★模数尺寸为标称值。由于是金属粉末注塑成型,根据一定的收缩率进行一定尺寸的收缩。所以只能与相同的 MIM 工艺生产的等径直齿锥齿轮相互配套。勿与其它类别工艺所生产齿轮混用。
- ★追加加工的注意事项:线固定好齿顶圆部分,然后进行追加加工。有可能出现由材料冷却时的气泡形成的气孔。

产品型号	齿数比	模数	齿数	分度圆直径	齿顶圆直径	装配距离	孔径	轮毂外径	轮毂长度	全长	端面到齿顶的距离	齿宽	螺纹孔		顶锥角	重量
													2-M(120°)	ls		
M50SUM 20 * 1103	1:1	0.5	20	φ10	φ10.70	11	φ3	φ8	4.25	8	6.35	2.5	2-M2.5	2.5	49°48'	2.6
M80SUM 20 * 1605		0.8	20	φ16	φ17.13	16	φ5	φ12	4.5	10.96	8.57	3.7	2-M3	2.5	49°48'	10.2
M1SUM 20 * 2106		1.0	20	φ20	φ21.41	21	φ6	φ16	7.5	14.49	11.71	4.3	2-M4	4.5	49°48'	22.0

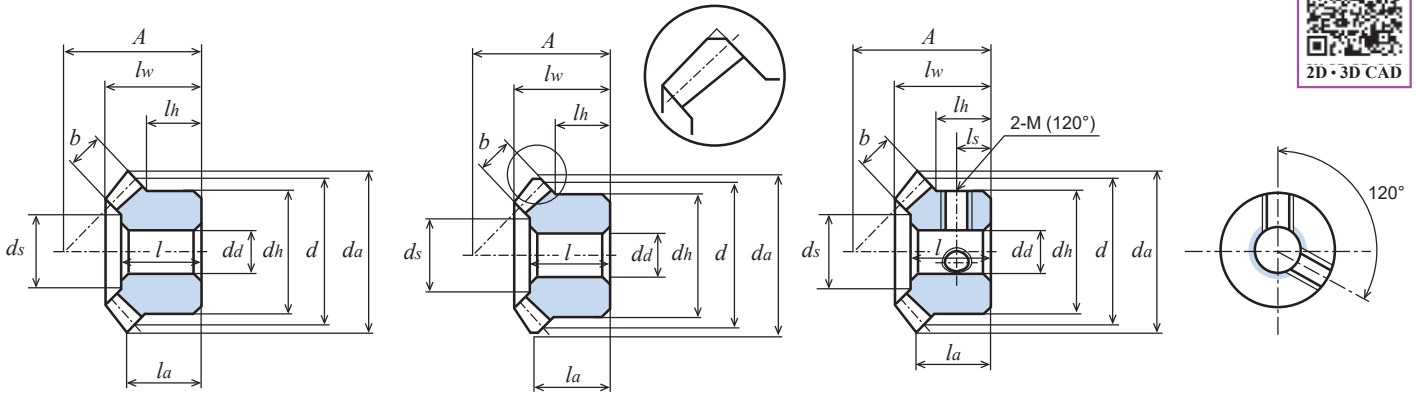


图1 (齿顶部倒角略图)

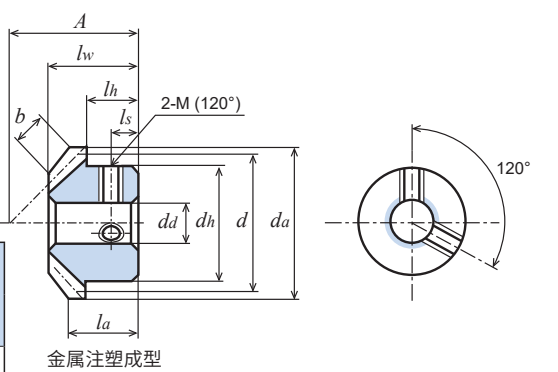
各旋转速度时容许传达动力表 弯曲强度 (单位: W)							侧隙 (单位: mm)	产品型号
10 rpm	100 rpm	200 rpm	400 rpm	600 rpm	800 rpm	1,000 rpm		
0.2	2.7	5.5	11.0	16.5	22.0	27.5	0.02 ~ 0.08	M80SU 20 - 1605 M80SU 20 * 1605
0.4	4.6	9.3	18.7	28.1	37.5	46.6	0.02 ~ 0.08	M80SU 25 - 1805 M80SU 25 * 1805
0.7	7.1	14.2	28.4	42.6	56.8	68.6	0.02 ~ 0.08	M80SU 30 - 2006
0.5	5.1	10.2	20.5	30.8	41.1	51.0	0.05 ~ 0.12	M1SU 20 - 2106 M1SU 20 * 2106
0.8	8.5	17.1	34.3	51.5	68.3	82.4	0.05 ~ 0.12	M1SU 25 - 2306 M1SU 25 * 2306
1.2	12.8	25.6	51.3	77.0	99.3	119.2	0.05 ~ 0.12	M1SU 30 - 2608 M1SU 30 * 2608
1.7	17.9	35.8	71.7	107.6	138.6	166.4	0.05 ~ 0.12	M1.5SU 20 - 2810
2.7	27.9	55.8	111.6	163.5	207.2	246.7	0.05 ~ 0.12	M1.5SU 25 - 3410
4.3	43.3	86.7	173.4	246.3	309.5	365.9	0.05 ~ 0.12	M1.5SU 30 - 3812
4.0	40.8	81.6	163.2	236.5	298.9	355.1	0.05 ~ 0.12	M2SU 20 - 3712
6.7	67.0	134.0	268.0	402.1	536.1	670.1	0.05 ~ 0.12	M2SU 25 - 4012
10.2	102.7	205.5	397.2	550.3	681.6	803.6	0.05 ~ 0.12	M2SU 30 - 5116
14.3	143.5	287.0	554.6	768.4	951.7	1122.0	0.06 ~ 0.15	M3SU 20 - 5816

MIM金属注塑 直齿等径锥齿轮 (SUS304L)

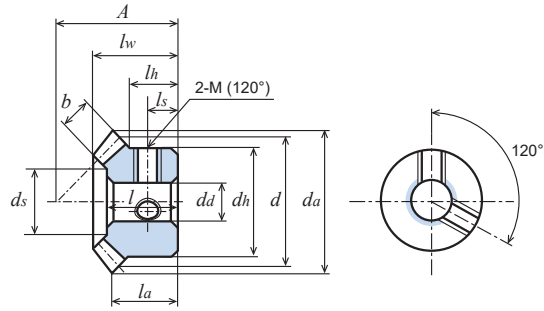
模数 0.5/0.8/1 齿数比 1 : 1

各种材料的强度比较		
材料	强度比	
S45C	1	1.67
SUS304	0.6	1
MIM (SUS304L)	0.4	0.67

各旋转速度时容许传达动力表 弯曲强度 (单位: W)						侧隙 (单位: mm)	产品型号
100 rpm	200 rpm	400 rpm	600 rpm	800 rpm	1,000 rpm		
0.5	1.1	2.2	3.3	4.4	5.6	0.02 ~ 0.08	M50SUM 20 * 1103
2.1	4.3	8.7	13.1	17.5	21.9	0.02 ~ 0.08	M80SUM 20 * 1605
3.7	7.6	15.3	22.9	30.6	37.8	0.05 ~ 0.12	M1SUM 20 * 2106



目录表
齿轮信息
齿轮箱
直齿轮
齿条
斜齿轮
等径锥齿轮
锥齿轮
蜗杆·蜗轮
参考资料



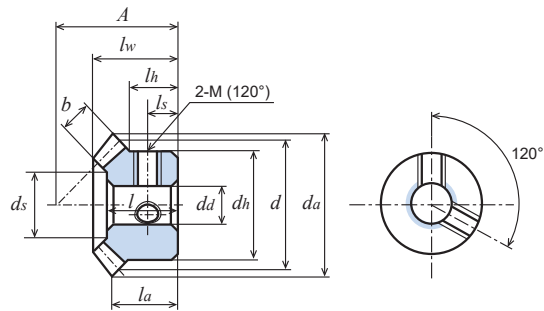
单位: mm

精度	材料	压力角	热处理	齿面硬度	侧隙①
JIS B 1704 4级	C3604B	20度	—	—	请确认②

★未做表面处理。★【*】表示带有两个螺纹孔，两个固定螺钉。

①同一种材料，一样的齿轮相互啮合时的理想值。②m 0.5 和 m 0.8 : 0.02 ~ 0.08 ; m 1 : 0.05 ~ 0.12。

产品型号	齿数比 u	齿数 z	分度圆直径 d	齿顶圆直径 da	装配距离 A	孔径 da(H8)	轮毂外径 dh	轮毂长度 lh	齿孔长度 l	全长 lw	端面到齿顶的距离 la	齿宽 b	螺纹孔		顶锥角 δa	沉头部直径 (参考值) ds	重量 W(g)
													2-M(120°)	ls			
M50B 20 - 1103	1:1	20	φ10	φ10.71	11	φ3	φ8	5	7	8	6.35	2.5	-	-	49° 3'	φ4.9	2.9
M50B 20 * 1103		20	φ10	φ10.71	11	φ3	φ8	5	7	8	6.35	2.5	2-M2.5	2.5	49° 3'	φ4.9	2.7
M50B 25 * 1204		25	φ12.5	φ13.21	12	φ4	φ11	5	7	8.11	6.10	3.0	2-M3	3	48° 14'	φ6.5	4.9
M80B 20 - 1605		20	φ16	φ17.13	16	φ5	φ12	6	10	11	8.57	3.7	-	-	49° 3'	φ9.5	9.4
M80B 20 * 1605		20	φ16	φ17.13	16	φ5	φ12	6	10	11	8.57	3.7	2-M3	3	49° 3'	φ9.5	9.1
M1B 20 * 2106		20	φ20	φ21.41	21	φ6	φ16	9	13	14.53	11.71	4.3	2-M4	4.5	49° 3'	φ11.8	18.1
M1B 25 * 2306		25	φ25	φ26.41	23	φ6	φ20	8	13	14.70	11.21	5.3	2-M4	4	48° 51'	φ15.0	31.5



单位: mm

精度	材料	压力角	热处理	齿面硬度	侧隙①
—	白色 POM	20度	—	—	确认表格

★本产品为机械加工品。

★由于材料之特性，易产生由经年老化·热胀冷缩而引起的尺寸和精度的变化。

①同一种材料，一样的齿轮相互啮合时的理想值。

产品型号	齿数比 u	齿数 z	分度圆直径 d	齿顶圆直径 da	装配距离 A	孔径 da(H8)	轮毂外径 dh	轮毂长度 lh	齿孔长度 l	全长 lw	端面到齿顶的距离 la	齿宽 b	螺纹孔		顶锥角 δa	沉头部直径 (参考值) ds	重量 W(g)
													2-M(120°)	ls			
M1D 25 * 2306	1:1	25	φ25	φ26.41	23	φ6	φ20	8	13	14.70	11.21	5.3	2-M4	4	48° 51'	φ15.0	5.2
M1D 30 - 2608		30	φ30	φ31.41	26	φ8	φ22	8.9	14.5	15.89	11.71	6.2	-	-	47° 42'	φ19.4	8.3
M1D 30 * 2608		30	φ30	φ31.41	26	φ8	φ22	8.9	14.5	15.89	11.71	6.2	2-M4	4.5	47° 42'	φ19.4	8.1

M

直齿等径锥齿轮 (C3604B) 黄铜

模数 0.5/0.8/1

齿数比 1:1

目录表

齿轮信息

齿轮箱

消侧隙齿轮

直齿轮

齿条

斜齿轮

等径锥齿轮

锥齿轮

蜗杆·蜗轮

参考资料

M

直齿等径锥齿轮 (白色 POM)

模数 1

齿数比 1:1

各旋转速度时容许传达动力表 弯曲强度 (单位: W)							侧 隙 (单位: mm)	产 品 型 号
10 rpm	100 rpm	200 rpm	400 rpm	600 rpm	800 rpm	1,000 rpm		
0.34	3.50	7.00	14.00	21.00	27.98	33.82	0.05 ~ 0.12	M1D 25 * 2306
0.52	5.24	10.48	20.94	31.44	40.54	48.38	0.05 ~ 0.12	M1D 30 - 2608
0.52	5.24	10.48	20.94	31.44	40.54	48.38	0.05 ~ 0.12	M1D 30 * 2608



单位: mm

精度	材料	压力角	热处理	齿面硬度	侧隙①
—	青色 POM	20 度	—	—	确认表格

★本产品为机械加工品。

★本产品的容许传达动力表使用 LEWIS 公式。请在参考资料 P. 20 确认单位换算方法。

★由于材料之特性, 易产生由经年老化·热胀冷缩而引起的尺寸和精度的变化。

★齿顶圆直径 $d_a()$ 内的数据为理论值。实际尺寸为在这个数据基础上, 对轴心的平行方向进行倒角后的数据。(请参考图 1)

★关于青色 POM 的详细确认 P.22。

①同一种材料, 一样的齿轮相互啮合时的理想值。

产品型号	齿数比	齿数	分度圆直径	齿顶圆直径	装配距离	孔径	轮毂外径	轮毂长度	齿孔长度	全长	端面到齿顶的距离	齿宽	顶锥角	沉头部直径(参考值)	重量
	u	z	d	d_a	A	d_a	d_h	l_h	l	l_w	l_a	b	δ_a	d_s	$W(g)$
M80BP 20 - 1604	1:1	20	$\phi 16$	$\phi 17.13$	16	$\phi 4$	$\phi 12$	6	10	11	8.57	3.7	$49^\circ 3'$	$\phi 9.53$	1.7
M80BP 25 - 1805		25	$\phi 20$	$\phi 21.13$	18	$\phi 5$	$\phi 16$	6	10.5	11.67	8.57	4.7	$48^\circ 51'$	$\phi 11.70$	3.0
M80BP 30 - 2005		30	$\phi 24$	$\phi 25.13$	20	$\phi 5$	$\phi 18$	6	11	12.34	8.57	5.6	$47^\circ 42'$	$\phi 14.16$	4.5
M1BP 20 - 2105		20	$\phi 20$	$\phi 21.41$	21	$\phi 5$	$\phi 16$	9	13	14.53	11.71	4.3	$49^\circ 3'$	$\phi 11.83$	3.7
M1BP 25 - 2306		25	$\phi 25$	$\phi 26.41$	23	$\phi 6$	$\phi 20$	8	13	14.7	11.21	5.3	$48^\circ 51'$	$\phi 15.01$	6.0
M1BP 30 - 2606		30	$\phi 30$	$\phi 31.41$	26	$\phi 6$	$\phi 22$	8.9	14.5	15.89	11.71	6.2	$47^\circ 42'$	$\phi 19.46$	8.8
M1.25BP 20 - 2406		20	$\phi 25$	$\phi 26.77$	24	$\phi 6$	$\phi 20$	8.99	14	16	12.38	5.5	$49^\circ 3'$	$\phi 14.43$	6.4
M1.25BP 25 - 2808		25	$\phi 31.25$	$\phi 33.02$	28	$\phi 8$	$\phi 26$	9.75	15.5	17.35	13.26	6.2	$48^\circ 51'$	$\phi 19.96$	11.5
M1.25BP 30 - 3208		30	$\phi 37.5$	$\phi 39.27$	32	$\phi 8$	$\phi 28$	10	17	18.85	14.13	7	$47^\circ 42'$	$\phi 25.20$	16.6
M1.5BP 20 - 2808		20	$\phi 30$	$\phi 32.12$	28	$\phi 8$	$\phi 24$	10	16.5	18.53	14.06	6.8	$49^\circ 3'$	$\phi 17.75$	10.5
M1.5BP 25 - 3410		25	$\phi 37.5$	$\phi 39.62$	34	$\phi 10$	$\phi 30$	11.5	19	21.26	16.31	7.5	$48^\circ 51'$	$\phi 23.8$	19.9
M1.5BP 30 - 3810		30	$\phi 45$	$\phi 47.12$	38	$\phi 10$	$\phi 33$	12.34	21	22.83	16.56	9.3	$47^\circ 42'$	$\phi 29.69$	28.4
M2BP 20 - 3710		20	$\phi 40$	$\phi 42.83$ $\phi 41.32$	37	$\phi 10$	$\phi 34$	14	21	24	18.41	8.5	$49^\circ 3'$	$\phi 23.94$	26.4
M2BP 25 - 4012		25	$\phi 50$	$\phi 52.83$ $\phi 51.33$	40	$\phi 12$	$\phi 42$	10.99	21	23.34	16.41	10.5	$48^\circ 51'$	$\phi 32.30$	41.7
M2BP 30 - 5112		30	$\phi 60$	$\phi 62.83$ $\phi 61.36$	51	$\phi 12$	$\phi 44$	16.79	28	30.77	22.41	12.4	$47^\circ 42'$	$\phi 38.92$	68.4
M2.5BP 20 - 4812		20	$\phi 50$	$\phi 53.54$ $\phi 51.66$	48	$\phi 12$	$\phi 42$	19	28	32.06	24.77	11.1	$49^\circ 3'$	$\phi 28.58$	54.4
M2.5BP 25 - 5014		25	$\phi 62.5$	$\phi 66.04$ $\phi 64.16$	50	$\phi 14$	$\phi 52$	13.5	27	29.42	20.52	13.5	$48^\circ 51'$	$\phi 40.82$	81.0
M2.5BP 30 - 6316		30	$\phi 75$	$\phi 78.54$ $\phi 76.7$	63	$\phi 16$	$\phi 55$	20.5	34.5	37.71	27.27	15.5	$47^\circ 42'$	$\phi 49.15$	130.5
M3BP 20 - 5814		20	$\phi 60$	$\phi 64.24$ $\phi 61.99$	58	$\phi 14$	$\phi 50$	23	35	39.06	30.12	13.6	$49^\circ 3'$	$\phi 35.51$	95.9
M3BP 25 - 6016		25	$\phi 75$	$\phi 79.24$ $\phi 77$	60	$\phi 16$	$\phi 65$	17.5	32	35.31	24.62	16.2	$48^\circ 51'$	$\phi 48.18$	146.2
M3BP 30 - 7518	30	$\phi 90$	$\phi 94.24$ $\phi 92.04$	75	$\phi 18$	$\phi 66$	23.64	40	44.65	32.12	18.6	$47^\circ 42'$	$\phi 57.37$	222.9	

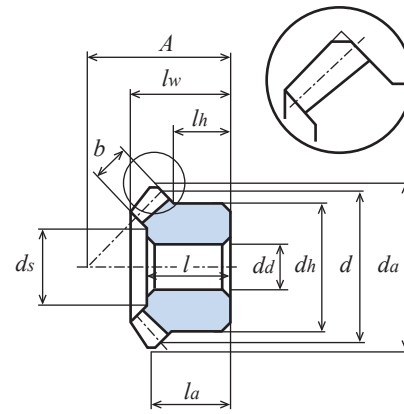
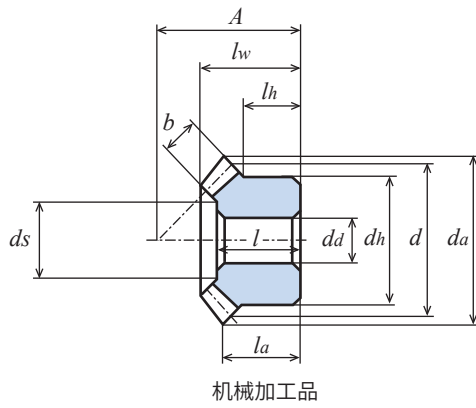


图1 (齿顶部倒角略图)

各旋转速度时容许传达动力表 弯曲强度 (单位: W)							侧 隙 (单位: mm)	产 品 型 号
10 rpm	100 rpm	200 rpm	400 rpm	600 rpm	800 rpm	1,000 rpm		
0.12	1.20	2.42	4.84	7.26	9.68	12.12	0.02 ~ 0.08	M80BP 20 - 1604
0.20	2.06	4.12	8.26	12.38	16.52	20.66	0.02 ~ 0.08	M80BP 25 - 1805
0.30	3.12	6.24	12.50	18.76	24.98	31.24	0.02 ~ 0.08	M80BP 30 - 2005
0.20	2.10	4.24	8.46	12.70	16.94	20.94	0.05 ~ 0.12	M1BP 20 - 2105
0.34	3.50	7.00	14.00	21.00	27.98	33.82	0.05 ~ 0.12	M1BP 25 - 2306
0.52	5.24	10.48	20.94	31.44	40.54	48.38	0.05 ~ 0.12	M1BP 30 - 2606
0.40	4.18	8.38	16.78	25.18	33.42	41.34	0.05 ~ 0.12	M1.25BP 20 - 2406
0.64	6.50	13.00	26.04	39.00	49.92	59.64	0.05 ~ 0.12	M1.25BP 25 - 2808
0.92	9.38	18.78	37.54	54.86	69.56	82.86	0.05 ~ 0.12	M1.25BP 30 - 3208
0.68	6.86	13.76	27.55	41.31	53.21	63.77	0.05 ~ 0.12	M1.5BP 20 - 2808
1.04	10.45	20.92	41.87	61.33	77.57	92.33	0.05 ~ 0.12	M1.5BP 25 - 3410
1.63	16.34	32.69	65.40	92.83	116.55	137.77	0.05 ~ 0.12	M1.5BP 30 - 3810
1.48	15.36	30.90	61.79	89.54	113.04	134.31	0.05 ~ 0.12	M2BP 20 - 3710
2.41	25.72	51.62	102.49	143.75	179.64	211.46	0.05 ~ 0.12	M2BP 25 - 4012
3.70	38.67	77.33	149.67	207.39	256.78	302.85	0.05 ~ 0.12	M2BP 30 - 5112
2.96	31.27	62.53	124.32	174.09	217.75	256.23	0.06 ~ 0.15	M2.5BP 20 - 4812
5.00	51.62	103.23	197.77	273.80	338.37	401.64	0.06 ~ 0.15	M2.5BP 25 - 5014
7.40	75.48	151.15	280.65	382.95	473.05	575.17	0.06 ~ 0.15	M2.5BP 30 - 6316
5.37	54.95	109.89	212.38	294.34	364.64	429.76	0.06 ~ 0.15	M3BP 20 - 5814
8.88	89.17	178.34	330.97	451.77	557.96	678.40	0.06 ~ 0.15	M3BP 25 - 6016
12.95	130.61	261.41	466.57	627.89	799.57	967.92	0.06 ~ 0.15	M3BP 30 - 7518

目次

齿轮信息

齿轮箱

消侧隙齿轮

直齿轮

齿条

斜齿轮

等径锥齿轮

锥齿轮

蜗杆·蜗轮

参考资料

研磨锥齿轮

锥齿轮

BG 系列
B 系列



※ 图像仅供参考

产品型号的解读方法

BG 1.5 S 20 L 30 R - 12 H

齿轮的种类	模数	材料	齿数	齿向形状	齿数	齿向形状	内径处理	孔径	齿部热处理
BG : 研磨螺旋锥齿轮	表示模数大小。	S : SCM440	数据 20 时 相应齿数为 20。	R : 右螺旋齿 L : 左螺旋齿	数据 30 时 相应齿数为 30。	R : 右螺旋齿 L : 左螺旋齿	内孔研磨 加工	单位 : mm	齿部高频淬火

B 1.5 S 45 R - 12 H

齿轮的种类	模数	材料	齿数	齿向形状	内径处理	孔径	齿部热处理
B : 锥齿轮	表示模数大小。 模数 1.5 时所标数据是 1.5。 模数 1 以下时所标数据是 实际模数乘以 100。 例： 模数 0.8 时所标数据是 80。	S : S45C SU : 不锈钢 SUS304 B : 黄铜 C3604B	数据 45 时 相应齿数为 45。	无 : 直齿 R : 右螺旋齿 L : 左螺旋齿	内孔旋削加工 【-】: 无固定螺纹孔和键槽 【+】: 有一个固定螺纹孔 【*】: 有两个固定螺纹孔 【=】: 有键槽 【#】: 有键槽和固定螺纹孔	单位 : mm	齿部高频淬火

产品型号	BG	B	B	B	B	B
形状						
页数	P. 244	P. 246	P. 248	P. 250	P. 252	P. 254
材料	SCM440	S45C	S45C	S45C	S45C	SUS304
模数	m 1.5 ~ 2.5	m 1 ~ 3	m 1 ~ 2.5	m 0.5 ~ 3	m 1.5 ~ 4	m 0.8 ~ 2
齿型	螺旋锥齿	螺旋锥齿	螺旋锥齿	直齿锥齿	直齿锥齿	直齿锥齿
精度等级	JIS 1 级	JIS 3 级	JIS 4 级	JIS 3 级	JIS 4 级	JIS 4 级
齿部处理	高频淬火・研磨	切削	切削・高频淬火	切削	切削・高频淬火	切削

产品型号	B
形状	
页数	P. 254
材料	快削黄铜
模数	m 0.5 ~ 0.8
齿型	直齿锥齿
精度等级	JIS 4 级
齿部处理	切削

1. 锥齿轮的特点和选定时的注意点

锥齿轮本身有减数比·齿数比。所以即使齿数和模数相同也不可作为等径锥齿轮来使用，因为设计制作时已经确定了相应的节锥半角和轴角。以互配的小齿轮和大齿轮相互啮合作为基本原则来设计和制造，所以一定要正确选择相互啮合的一对。

例：齿数比（小齿轮轴 P：大齿轮轴 G）1：2 设计的一对齿轮，和齿数比 1：3 设计的一对齿轮，即使相互间模数相同也不可以相互流用啮合。详细请确认以下表格。

	等径锥齿轮	锥齿轮			
齿数比 (P : G)	1 : 1	1 : 1.5		1 : 2	
节锥半角	45°	小齿轮	33° 41'	小齿轮	26° 34'
		大齿轮	56° 19'	大齿轮	63° 26'
轴角		90°			

※ 设计制作时的节锥半角根据齿数比不同而不同。

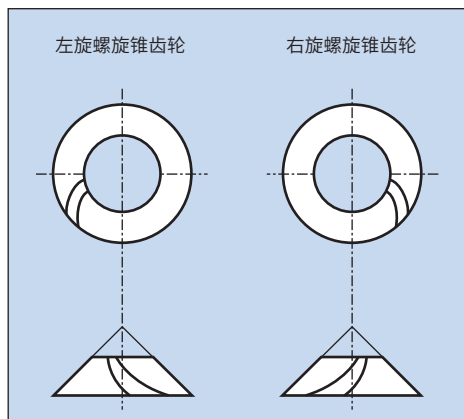
2. 直齿锥齿轮和螺旋锥齿轮的区别。

	齿向	齿面研磨	高速旋转	节圆周速度 ※	啮合率	旋转的顺畅	轴向力
直齿锥齿轮	直线形	不可	○	未滿 5.5m/s	低	○	小
螺旋锥齿轮	曲线形	可	◎	5.5m/s 以上 15m/s 周速度以上的 场合请使用研磨品	高	◎	大

$$\text{※ 周速度 [m/s]} = \frac{\pi \times \text{节圆直径 [mm]} \times \text{旋转速度 [rpm]}}{1000 \times 60}$$

螺旋锥齿轮：①啮合率高，可以期待较好的静音性能。

②请使用一对螺旋方向左右相反的齿轮相互啮合。



左旋



右旋

3. 装配时的注意点

1) 安装方法

锥齿轮要特别注意其装配方法。通常，锥齿轮的轴承是悬臂式布置。轴受到负荷后会容易出现挠曲的现象。所以齿面接触会出现一端接触的不良反应。所以齿轮轴和轴承要做的足够坚固，并尽量接近齿轮。组装的时候要使锥齿轮可进行轴向调整，然后在齿轮的轮毂端面放入齿轮垫片，这样就可以比较容易的调整齿印。

2) 配对齿轮

选择配对齿轮时请注意不要和其他公司的混合使用。如果贵公司想用协育规格齿轮以外的尺寸设计齿轮时，可以选择我们的订制品生产服务。齿部研磨品和切削品不要相啮合使用。

3) 关于润滑

根据实际的旋转速度和负荷条件来选择适合的润滑材料。详细请确认参考资料「齿轮的润滑」。

4) 齿轮轴的位置精度和侧隙

为了实现理想的啮合，齿轮轴的轴角，尽量要准确。同时要给与适合的侧隙进行安装。齿部研磨品和切削品请都推荐轴角的偏差 $\pm 15'$ 以下，轴高度的变化量 $\pm 0.015\text{mm}$ 以下。

关于侧隙：用协育齿轮产品目录上的装配距离安装时会得到如下表 1 的侧隙量。

我们一开始就是这么设计的。

详细请看参考资料中的侧隙的测定方法。

表 1 锥齿轮的侧隙（同一种材料，一样的齿轮相互啮合时的理想值）

研磨锥齿轮的侧隙

模数	侧隙 [mm]
	SCM440
m=1.5	0.03 ~ 0.06
m=2	0.04 ~ 0.08
m=2.5	0.05 ~ 0.1
m=3	0.06 ~ 0.12

滚齿锥齿轮的侧隙

模数	侧隙 [mm]	
	SCM435·440, S45C, SUS304, C3604B	白色和青色 POM
m=0.9 以下	0.02 ~ 0.08	0.03 ~ 0.10
超过 0.9 ~ 2 以下	0.05 ~ 0.12	0.05 ~ 0.16
超过 2 ~ 4 以下	0.06 ~ 0.15	-
超过 4 ~ 6 以下	0.08 ~ 0.20	-

- 调整：可以通过在轮毂端面放入垫片调整安装距离，侧隙，齿印。
- 圆周方向的侧隙变化量（将锥齿轮进行轴向移动时）请确认表 2

表 2 锥齿轮的圆周方向侧隙的变化量

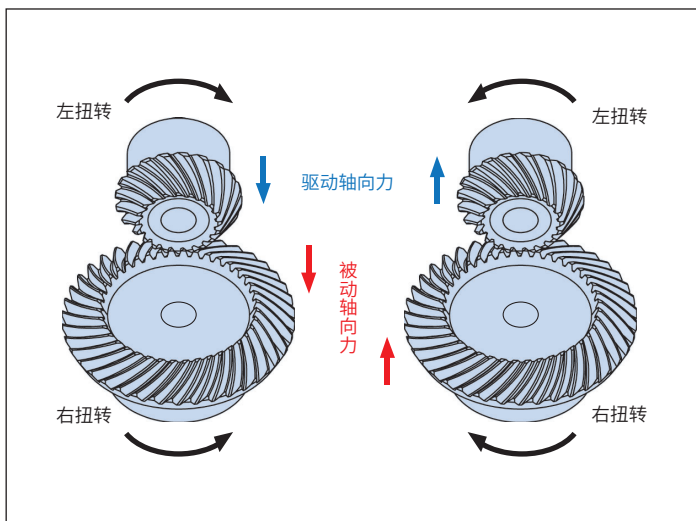
齿数比 (P : G)	直齿锥齿轮			螺旋锥齿轮		
	1 : 1.5	1 : 2	1 : 3	1 : 1.5	1 : 2	1 : 3
小齿轮的变化量 $J_t = J_x \times$	0.40	0.33	0.23	0.49	0.40	0.28
大齿轮的变化量 $J_t = J_x \times$	0.61	0.65	0.69	0.74	0.79	0.84

J_t : 圆周方向侧隙变化量

J_x : 轴方向的移动量

※ 由于实际的加工精度和装配精度会出现和计算结果有出入的现象。请根据具体情况进行调整。

作用于螺旋锥齿轮的轴向力



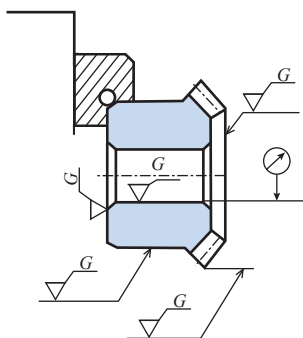
4. 研磨螺旋锥齿轮的特点 (BG)

精度	热处理	齿面加工	研磨部分	模数	齿数比	侧隙	高速旋转	静音性能	齿面硬度
JIS B1704 1级	高频	研磨	孔径 轮毂侧面 轮毂外圈 齿顶外圈 齿面	$m = 1.5$ 2.0 2.5	$u = 1:1.5$ 1:2 1:3	根据条件可以设定 为 $30\mu\text{m}$ 以下	◎	高	HRC52 ~ 60

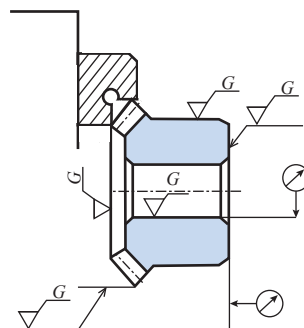
※ 不要将研磨齿锥齿轮和滚齿锥齿轮相互啮合使用。

研磨螺旋锥齿轮的追加工时的注意点

- 1) 协育齿轮重视客户自己进行追加工时齿轮精度的可维持性和加工稳定性, 对于轮毂外圈和齿顶外圈都进行了研磨加工。(齿顶外圈的是以轴芯平行方向做的倒角。所以卡紧的精度较好)
- 2) 请使用软爪三爪卡盘卡紧, 然后将齿轮的齿孔面的跳动尽量接近于 0 (具体目标为 0.003mm 以内) 如图 1



为了进行高精度的追加工,
对轮毂外圈以及轮毂端面进行了研磨。



为了进行高精度的追加工,
对齿顶圆外圈以及齿的侧面进行了研磨。

图1 追加工说明图

目録表

齿轮信息

齿轮箱

消側隙齿轮

直齿轮

齿条

斜齿轮

等径锥齿轮

锥齿轮

蜗杆・蜗轮

参考资料



单位: mm

精度	材料	压力角	螺旋角	热处理	齿面硬度	侧隙①
JIS B 1704 1级	SCM440	20度	35度	齿面高频淬火	HRC52~60	确认表格

★未做表面处理。容许传达动力表的数据是以小齿轮 (L 方向螺旋) 做输入齿轮, 为条件。

★本产品的容许传达动力表使用 JGMA 公式。请在参考资料 P. 20 确认单位换算方法。

★齿顶圆直径 da () 内的数据为理论值。实际尺寸为在这个数据基础上, 对轴心的平行方向进行倒角后的数据。(请参考图 1)

①同一种材料, 一样的齿轮相互啮合时的理想值。

产品型号	齿数比 u	齿数 z	分度圆直径 d	齿顶圆直径 da	装配距离 A	孔径 da(H7)	轮毂外径 dh	轮毂长度 lh	齿孔长度 l	全长 lw	端面到齿顶的距离 la	齿宽 b	顶锥角 δa	沉头部直径 (参考值) ds	重量 W(g)
BG1.5S 20L30R - 8H	1:1.5	20	φ 30	φ ^(φ32.96) 31.5	37	φ 8	φ26	13.16	20	22.49	15.48	9	39°08'	φ14.07	79.0
BG1.5S 30R20L - 8H		30	φ 45	φ ^(φ46.02) 44.6	26	φ 8	φ32	8	14	16.39	11.77	9	59°11'	φ27.45	112.8
BG1.5S 20L40R - 8H	1:2	20	φ 30	φ ^(φ33.45) 32	45	φ 8	φ26	14	24	25.29	15.87	11	31°21'	φ16.80	90.5
BG1.5S 40R20L - 10H		40	φ 60	φ ^(φ60.69) 59.5	30	φ10	φ40	10	18	20.27	15.69	11	65°24'	φ38.40	247.9
BG1.5S 15L45R - 8H	1:3	15	φ 22.5	φ ^(φ26.37) 25.2	45	φ 8	φ20	10.83	21	22.03	11.89	11	23°19'	φ11.45	42.3
BG1.5S 45R15L - 12H		45	φ 67.5	φ ^(φ67.92) 67	30	φ12	φ45	12	20	22.56	19.38	11	73°13'	φ45.14	350.3
BG2S 20L30R - 10H	1:1.5	20	φ 40	φ ^(φ43.94) 42.2	45	φ10	φ34	12.99	22	24.87	16.31	11	39°12'	φ21.36	153.4
BG2S 30R20L - 12H		30	φ 60	φ ^(φ61.35) 60	40	φ12	φ40	15	23	26.66	21.02	11	59°12'	φ37.55	294.8
BG2S 20L40R - 12H	1:2	20	φ 40	φ ^(φ44.68) 43.2	60	φ12	φ35	18.75	32	34	21.17	15	31°36'	φ20.91	175.8
BG2S 40R20L - 12H		40	φ 80	φ ^(φ80.93) 79.5	45	φ12	φ50	18	27	32.16	25.93	15	65°29'	φ48.46	616.2
BG2S 15L45R - 10H	1:3	15	φ 30	φ ^(φ35.13) 33.8	60	φ10	φ24.5	14.08	29	29.69	15.85	15	23°07'	φ19.16	94.4
BG2S 45R15L - 12H		45	φ 90	φ ^(φ90.55) 89.5	40	φ12	φ60	17	26	30.18	25.83	15	73°07'	φ59.04	815.4
BG2.5S 20L30R - 12H	1:1.5	20	φ 50	φ ^(φ55) 53.5	55	φ12	φ44	15.49	28	30.81	19.16	15	39°24'	φ27.44	311.0
BG2.5S 30R20L - 15H		30	φ 75	φ ^(φ76.72) 75	50	φ15	φ50	18	30	33.97	26.3	15	59°17'	φ45.6	605.3
BG2.5S 20L40R - 12H	1:2	20	φ 50	φ ^(φ53.55) 54.2	75	φ12	φ44	23.5	40	43.66	26.39	20	30°31'	φ20.54	441.2
BG2.5S 40R20L - 15H		40	φ100	φ ^(φ101.1) 100	55	φ15	φ65	20	34	39.55	31.1	20	65°01'	φ59.28	1294.1
BG2.5S 15L45R - 12H	1:3	15	φ 37.5	φ ^(φ43.55) 42.5	75	φ12	φ33	18	37	38.34	19.75	20	21°57'	φ20.54	206.6
BG2.5S 45R15L - 15H		45	φ112.5	φ ^(φ113.15) 112.2	50	φ15	φ75	22	35	38.16	32.22	20	72°43'	φ72.84	1655.6

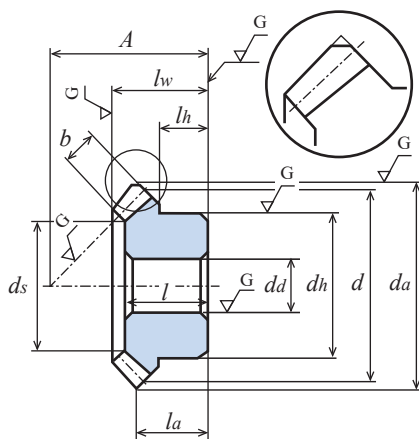


图1 (齿顶部倒角略图)

各旋转速度时容许传达动力表 弯曲强度 (单位: kW)									各旋转速度时容许传达动力表 齿面强度 (单位: kW)									侧隙 (单位: mm)	产品型号
250 rpm	500 rpm	800 rpm	1,000 rpm	1,500 rpm	2,000 rpm	2,500 rpm	3,000 rpm	4,000 rpm	250 rpm	500 rpm	800 rpm	1,000 rpm	1,500 rpm	2,000 rpm	2,500 rpm	3,000 rpm	4,000 rpm		
0.19	0.37	0.59	0.72	1.04	1.34	1.65	1.95	2.53	0.11	0.23	0.37	0.46	0.68	0.89	1.10	1.31	1.73	0.03~0.06	BG1.5S 20L30R - 8H
-	-	-	-	-	-	-	-	-	-	-	-	-	-	-	-	-	-	-	-
0.24	0.47	0.75	0.92	1.33	1.72	2.11	2.49	3.24	0.15	0.30	0.49	0.61	0.89	1.17	1.45	1.72	2.26	0.03~0.06	BG1.5S 20L40R - 8H
-	-	-	-	-	-	-	-	-	-	-	-	-	-	-	-	-	-	-	-
0.18	0.36	0.58	0.71	1.04	1.35	1.64	1.94	2.52	0.08	0.17	0.28	0.35	0.53	0.69	0.85	1.01	1.33	0.03~0.06	BG1.5S 15L45R - 8H
-	-	-	-	-	-	-	-	-	-	-	-	-	-	-	-	-	-	-	-
0.41	0.83	1.28	1.57	2.25	2.94	3.59	4.25	5.48	0.26	0.53	0.84	1.04	1.52	2.00	2.48	2.95	3.86	0.04~0.08	BG2S 20L30R - 10H
-	-	-	-	-	-	-	-	-	-	-	-	-	-	-	-	-	-	-	-
0.56	1.13	1.75	2.14	3.07	4.00	4.89	5.78	7.47	0.36	0.74	1.18	1.46	2.13	2.81	3.47	4.13	5.41	0.04~0.08	BG2S 20L40R - 12H
-	-	-	-	-	-	-	-	-	-	-	-	-	-	-	-	-	-	-	-
0.42	0.85	1.34	1.65	2.39	3.08	3.78	4.46	5.80	0.21	0.43	0.69	0.86	1.26	1.65	2.04	2.43	3.20	0.04~0.08	BG2S 15L45R - 10H
-	-	-	-	-	-	-	-	-	-	-	-	-	-	-	-	-	-	-	-
0.85	1.68	2.59	3.16	4.56	5.91	7.26	8.55	10.82	0.54	1.10	1.73	2.13	3.14	4.12	5.11	6.06	7.77	0.05~0.1	BG2.5S 20L30R - 12H
-	-	-	-	-	-	-	-	-	-	-	-	-	-	-	-	-	-	-	-
1.14	2.24	3.45	4.21	6.08	7.89	9.68	11.40	14.43	0.75	1.52	2.39	2.94	4.32	5.68	7.04	8.36	10.71	0.05~0.1	BG2.5S 20L40R - 12H
-	-	-	-	-	-	-	-	-	-	-	-	-	-	-	-	-	-	-	-
0.85	1.71	2.66	3.26	4.67	6.08	7.44	8.80	11.41	0.43	0.89	1.41	1.74	2.54	3.35	4.14	4.93	6.48	0.05~0.1	BG2.5S 15L45R - 12H
-	-	-	-	-	-	-	-	-	-	-	-	-	-	-	-	-	-	-	-



单位: mm

精度	材料	压力角	螺旋角	热处理	齿面硬度	侧隙①
JIS B 1704 3级	S45C	20度	35度	—	—	确认表格

★未做表面处理。容许传达动力表的数据是以小齿轮 (L 方向螺旋) 做输入齿轮, 为条件。

★本产品的容许传达动力表使用 JGMA 公式。请在参考资料 P. 20 确认单位换算方法。

★齿顶圆直径 d_a () 内的数据为理论值。实际尺寸为在这个数据基础上, 对轴心的平行方向进行倒角后的数据。(请参考图 1)

①同一种材料, 一样的齿轮相互啮合时的理想值。

产品型号	齿数比	齿数	分度圆直径	齿顶圆直径	装配距离	孔径	轮毂外径	轮毂长度	齿孔长度	全长	端面到齿顶的距离	齿宽	顶锥角	沉头部直径 (参考值)	重量
	u	z	d	d_a	A	$d_d(H7)$	d_h	l_h	l	l_w	l_a	b	δ_a	d_s	$W(g)$
B1S 20L - 8	1:2	20	$\phi 20$	$\phi 21.87$	29.6	$\phi 8$	$\phi 16$	8.6	14	15	10.07	5.7	30°13'	$\phi 12.1$	18.8
B1S 40R - 10		40	$\phi 40$	$\phi 40.41$	21.8	$\phi 10$	$\phi 25$	8	13	14.57	12.21	5.7	65°36'	$\phi 28.4$	66.9
B1S 15L - 6	1:3	15	$\phi 15$	$\phi 17.07$	31	$\phi 6$	$\phi 13$	8.17	14.4	15.07	8.85	6.7	21°53'	$\phi 8.0$	12.1
B1S 45R - 10		45	$\phi 45$	$\phi 45.25$	20	$\phi 10$	$\phi 25$	8	12.9	14.8	12.88	6.7	73°21'	$\phi 31.1$	80.6
B1.5S 18L - 8	1:2	18	$\phi 27$	$\phi 30.09$	40.74	$\phi 8$	$\phi 22$	12.49	21	22.96	14.51	9.8	30°44'	$\phi 12.2$	59.6
B1.5S 36R - 10		36	$\phi 54$	$\phi 54.76$	26.75	$\phi 10$	$\phi 30$	9	15.5	18.01	14.01	9.8	65°57'	$\phi 34.3$	143.0
B1.5S 15L - 8	1:3	15	$\phi 22.5$	$\phi 25.99$	46	$\phi 8$	$\phi 19.5$	11.75	21.1	22.19	12.83	10.1	22°28'	$\phi 11.7$	41.9
B1.5S 45R - 12		45	$\phi 67.5$	$\phi 68.01$	30	$\phi 12$	$\phi 37.5$	12	19.4	22.31	19.51	10.1	73°56'	$\phi 46.6$	283.0
B2S 18L - 10	1:2	18	$\phi 36$	$\phi 38.35$ ($\phi 40.20$)	53.12	$\phi 10$	$\phi 28$	15.12	27	29.36	18.17	13	30°53'	$\phi 17.4$	130.3
B2S 36R - 12		36	$\phi 72$	$\phi 71.41$ ($\phi 73.05$)	35.21	$\phi 12$	$\phi 36$	12	21	23.54	18.26	13	66°6'	$\phi 46.7$	318.4
B2S 15L - 10	1:3	15	$\phi 30$	$\phi 33.35$ ($\phi 34.66$)	62	$\phi 10$	$\phi 26$	16.33	28.9	30.2	17.78	13.4	22°19'	$\phi 16.6$	104.0
B2S 45R - 14		45	$\phi 90$	$\phi 89.16$ ($\phi 90.68$)	40	$\phi 14$	$\phi 50$	16	25.9	29.76	26.02	13.4	73°47'	$\phi 62.3$	680.6
B3S 18L - 15	1:2	18	$\phi 54$	$\phi 57.37$ ($\phi 60.07$)	75.27	$\phi 15$	$\phi 41$	18.02	37	40.12	22.79	20	30°9'	$\phi 27.5$	390
B3S 36R - 16		36	$\phi 108$	$\phi 107.0$ ($\phi 109.47$)	52.32	$\phi 16$	$\phi 60$	18	31	35.13	26.79	20	65°22'	$\phi 68.9$	1,130

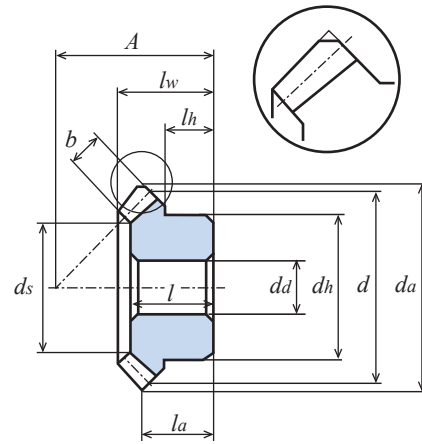
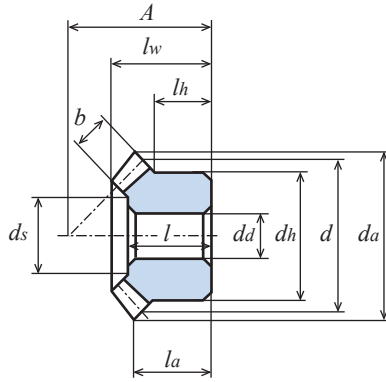


图1 (齿顶部倒角略图)

各旋转速度时容许传达动力表 弯曲强度 (单位: W)							各旋转速度时容许传达动力表 齿面强度 (单位: W)							侧隙 (单位: mm)	产品型号
300 rpm	600 rpm	900 rpm	1,200 rpm	1,500 rpm	1,800 rpm	2,000 rpm	300 rpm	600 rpm	900 rpm	1,200 rpm	1,500 rpm	1,800 rpm	2,000 rpm		
46.5	93.0	139.5	179.1	214.1	246.3	266.3	7.9	16.0	24.2	31.3	36.4	42.7	47.5	0.05 ~ 0.12	B1S 20L - 8 B1S 40R - 10
35.7	71.5	107.3	143.1	174.2	202.1	219.7	5.0	10.1	15.2	20.4	25.0	29.2	31.8	0.05 ~ 0.12	B1S 15L - 6 B1S 45R - 10
149.1	298.3	430.0	540.3	638.6	726.7	780.6	23.5	47.4	69.0	87.5	104.5	120.3	130.2	0.05 ~ 0.12	B1.5S 18L - 8 B1.5S 36R - 10
126.2	252.5	375.3	475.5	566.1	648.5	699.4	17.8	36.0	53.9	68.9	82.6	95.5	103.6	0.05 ~ 0.12	B1.5S 15L - 8 B1.5S 45R - 12
0.355 (kW)	0.697 (kW)	0.966 (kW)	1.196 (kW)	1.396 (kW)	1.617 (kW)	1.771 (kW)	0.057 (kW)	0.114 (kW)	0.160 (kW)	0.200 (kW)	0.238 (kW)	0.280 (kW)	0.309 (kW)	0.05 ~ 0.12	B2S 18L - 10 B2S 36R - 12
0.304 (kW)	0.608 (kW)	0.859 (kW)	1.074 (kW)	1.264 (kW)	1.433 (kW)	1.552 (kW)	0.043 (kW)	0.088 (kW)	0.125 (kW)	0.159 (kW)	0.189 (kW)	0.217 (kW)	0.237 (kW)	0.05 ~ 0.12	B2S 15L - 10 B2S 45R - 14
1.230 (kW)	2.228 (kW)	2.997 (kW)	3.729 (kW)	4.517 (kW)	5.262 (kW)	5.769 (kW)	0.206 (kW)	0.381 (kW)	0.524 (kW)	0.668 (kW)	0.808 (kW)	0.986 (kW)	1.098 (kW)	0.06 ~ 0.15	B3S 18L - 15 B3S 36R - 16



单位: mm

精度	材料	压力角	螺旋角	热处理	齿面硬度	侧隙①
JIS B 1704 4级	S45C	20度	35度	齿面高频淬火	HRC47~53	确认表格

★未做表面处理。容许传达动力表的数据是以小齿轮 (L 方向螺旋) 做输入齿轮, 为条件。

★本产品的容许传达动力表使用 JGMA 公式。请在参考资料 P. 20 确认单位换算方法。

★【*】表示带有两个螺纹孔, 两个固定螺钉。

★齿顶圆直径 d_a () 内的数据为理论值。实际尺寸为在这个数据基础上, 对轴心的平行方向进行倒角后的数据。(请参考图 1)

①同一种材料, 一样的齿轮相互啮合时的理想值。

产品型号	齿数比	齿数	分度圆直径	齿顶圆直径	装配距离	孔径	轮毂外径	轮毂长度	齿孔长度	全长	端面到齿顶的距离	齿宽	螺纹孔		顶锥角	沉头部直径 (参考值)	重量
													2-M	ls			
B1S 20L * 8H	1:2	20	ϕ 20	ϕ 21.87	29.6	ϕ 8	ϕ 16	8.6	14	15	10.07	5.7	2-M4	4	30°13'	ϕ 12.1	18.2
B1S 40R * 10H		40	ϕ 40	ϕ 40.41	21.8	ϕ 10	ϕ 25	8	13	14.57	12.21	5.7	2-M5	4	65°36'	ϕ 28.4	65.1
B1S 15L * 6H	1:3	15	ϕ 15	ϕ 17.07	31	ϕ 6	ϕ 13	8.17	14.4	15.07	8.85	6.7	2-M4	4	21°53'	ϕ 8.0	11.5
B1S 45R * 10H		45	ϕ 45	ϕ 45.25	20	ϕ 10	ϕ 25	8	12.9	14.8	12.88	6.7	2-M5	4	73°21'	ϕ 31.1	78.8
B1.5S 18L - 8H	1:2	18	ϕ 27	ϕ 30.09	40.74	ϕ 8	ϕ 22	12.49	21	22.96	14.51	9.8	-	-	30°44'	ϕ 12.2	59.6
B1.5S 36R - 10H		36	ϕ 54	ϕ 54.76	26.75	ϕ 10	ϕ 30	9	15.5	18.01	14.01	9.8	-	-	65°57'	ϕ 34.3	143.0
B1.5S 15L - 8H	1:3	15	ϕ 22.5	ϕ 25.99	46	ϕ 8	ϕ 19.5	11.75	21.1	22.19	12.83	10.1	-	-	22°28'	ϕ 11.7	41.9
B1.5S 45R - 12H		45	ϕ 67.5	ϕ 68.01	30	ϕ 12	ϕ 37.5	12	19.4	22.31	19.51	10.1	-	-	73°56'	ϕ 46.6	283.0
B2S 18L - 10H	1:2	18	ϕ 36	ϕ 38.35 ^(ϕ40.20)	53.12	ϕ 10	ϕ 28	15.12	27	29.36	18.17	13	-	-	30°53'	ϕ 17.4	130.3
B2S 36R - 12H		36	ϕ 72	ϕ 71.41 ^(ϕ73.05)	35.21	ϕ 12	ϕ 36	12	21	23.54	18.26	13	-	-	66° 6'	ϕ 46.7	318.4
B2.5S 18L - 12H	1:2	18	ϕ 45	ϕ 48.63 ^(ϕ50.25)	64.29	ϕ 12	ϕ 36	17.04	32	34.98	20.6	16.7	-	-	30°53'	ϕ 21.2	250.0
B2.5S 36R - 14H		36	ϕ 90	ϕ 89.88 ^(ϕ91.32)	42.55	ϕ 14	ϕ 50	14	25	28.14	21.37	16.7	-	-	66° 6'	ϕ 57.6	640.0



2D·3D CAD

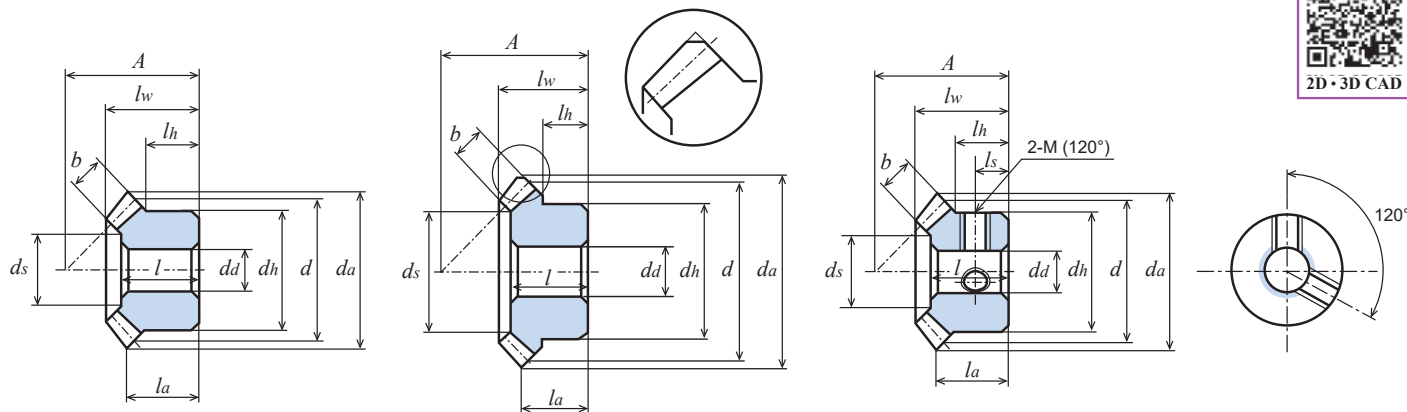


图1 (齿顶部倒角略图)

各旋转速度时容许传达动力表 弯曲强度 (单位: W)							各旋转速度时容许传达动力表 齿面强度 (单位: W)							侧隙 (单位: mm)	产品型号
300 rpm	600 rpm	900 rpm	1,200 rpm	1,500 rpm	1,800 rpm	2,000 rpm	300 rpm	600 rpm	900 rpm	1,200 rpm	1,500 rpm	1,800 rpm	2,000 rpm		
40.6	81.2	121.8	157.3	189.4	219.3	238.0	21.8	44.9	68.6	89.8	109.2	127.4	139.0	0.05 ~ 0.12	B1S 20L * 8H B1S 40R * 10H
31.2	62.4	93.7	124.9	152.8	178.2	194.4	13.8	28.6	43.7	59.0	72.9	85.7	93.9	0.05 ~ 0.12	B1S 15L * 6H B1S 45R * 10H
130.2	260.4	377.8	479.2	571.2	654.9	706.8	63.9	131.8	194.6	232.5	300.9	347.8	377.1	0.05 ~ 0.12	B1.5S 18L - 8H B1.5S 36R - 10H
110.2	220.4	328.2	419.2	502.9	580.1	628.3	48.7	100.5	152.4	197.1	238.5	277.7	302.2	0.05 ~ 0.12	B1.5S 15L - 8H B1.5S 45R - 12H
0.310 (kW)	0.611 (kW)	0.857 (kW)	1.073 (kW)	1.264 (kW)	1.452 (kW)	1.575 (kW)	0.155 (kW)	0.314 (kW)	0.448 (kW)	0.569 (kW)	0.677 (kW)	0.784 (kW)	0.854 (kW)	0.05 ~ 0.12	B2S 18L - 10H B2S 36R - 12H
0.620 (kW)	1.179 (kW)	1.631 (kW)	2.019 (kW)	2.395 (kW)	2.749 (kW)	2.968 (kW)	0.314 (kW)	0.615 (kW)	0.867 (kW)	1.086 (kW)	1.301 (kW)	1.505 (kW)	1.633 (kW)	0.06 ~ 0.15	B2.5S 18L - 12H B2.5S 36R - 14H



单位: mm

精度	材料	压力角	热处理	齿面硬度	侧隙①
JIS B 1704 3级	S45C	20度	—	—	确认表格

★未做表面处理。容许传达动力表的数据是以小齿轮做输入齿轮,为条件。

★本产品的容许传达动力表使用 JGMA 公式。请在参考资料 P. 20 确认单位换算方法。

★齿顶圆直径 da () 内的数据为理论值。实际尺寸为在这个数据基础上,对轴心的平行方向进行倒角后的数据。(请参考图 1)

★【*】表示带有两个螺纹孔,两个固定螺钉。

①同一种材料,一样的齿轮相互啮合时的理想值。

产品型号	齿数比 u	齿数 z	分度圆直径 d	齿顶圆直径 da	装配距离 A	孔径 da(H7)	轮毂外径 dh	轮毂长度 lh	齿孔长度 l	全长 lw	端面到齿顶的距离 la	齿宽 b	螺纹孔		顶锥角 δa	沉头部直径 (参考值) ds	重量 W(g)
													2-M	ls			
B50S 20	1:2	20	φ10	φ 10.89	15.52	φ3(H8)	φ 8	5	8	8.54	5.74	3.2	-	-	29° 8'	φ 5.6	3.0
B50S 20 * 3		20	φ10	φ 10.89	15.52	φ3(H8)	φ 8	5	8	8.54	5.74	3.2	2-M2.5	2.5	29° 8'	φ 5.6	2.8
B50S 40		40	φ20	φ 20.45	10.56	φ4(H8)	φ12	4	6.3	7.31	6.01	3.2	-	-	66° 0'	φ13.5	8.2
B50S 40 * 4		40	φ20	φ 20.45	10.56	φ4(H8)	φ12	4	6.3	7.31	6.01	3.2	2-M3	2	66° 0'	φ13.5	7.8
B80S 20	1:2	20	φ16	φ 17.43	22.5	φ 5	φ12	5.5	10	10.79	6.86	4.5	-	-	29° 8'	φ 9.8	9.0
B80S 40		40	φ32	φ 32.72	16.46	φ 6	φ20	6	9.5	11.01	9.18	4.5	-	-	66° 0'	φ22.9	33.4
B1S 20 - 6	1:2	20	φ20	φ 21.79	29.6	φ 6	φ16	8.6	14	15.03	10.05	5.7	-	-	29° 8'	φ12.1	21.3
B1S 20 * 6		20	φ20	φ 21.79	29.6	φ 6	φ16	8.6	14	15.03	10.05	5.7	2-M4	4	29° 8'	φ12.1	20.5
B1S 20 * 8		20	φ20	φ 21.79	29.6	φ 8	φ16	8.6	14	15.03	10.05	5.7	2-M4	4	29° 8'	φ12.1	18.3
B1S 40 - 8		40	φ40	φ 40.89	21.8	φ 8	φ25	8	13	15.02	12.69	5.7	-	-	66° 0'	φ28.4	71.7
B1S 40 * 8		40	φ40	φ 40.89	21.8	φ 8	φ25	8	13	15.02	12.69	5.7	2-M5	4	66° 0'	φ28.4	69.6
B1S 40 * 10		40	φ40	φ 40.89	21.8	φ10	φ25	8	13	15.02	12.69	5.7	2-M5	4	66° 0'	φ28.4	67.0
B1S 15 - 6	1:3	15	φ15	φ 17.67	31	φ 6	φ13	8.17	14.4	15.16	8.95	6.7	-	-	22°17'	φ 8.0	12.0
B1S 15 * 6		15	φ15	φ 17.67	31	φ 6	φ13	8.17	14.4	15.16	8.95	6.7	2-M4	4	22°17'	φ 8.0	11.4
B1S 45 - 10		45	φ45	φ 45.37	20	φ10	φ25	8	12.9	14.97	13.06	6.7	-	-	73°27'	φ31.1	86.0
B1S 45 * 10		45	φ45	φ 45.37	20	φ10	φ25	8	12.9	14.97	13.06	6.7	2-M5	4	73°27'	φ31.1	84.2
B1.5S 18 - 8	1:2	18	φ27	φ 29.68	40.74	φ 8	φ22	12.5	21	22.96	14.41	9.8	-	-	29°25'	φ12.2	59.4
B1.5S 36 - 10		36	φ54	φ 55.34	26.75	φ10	φ30	10	15.5	18.54	14.59	9.8	-	-	66°17'	φ34.3	139.9
B1.5S 15 - 8	1:3	15	φ22.5	φ 26.51	46	φ 8	φ19.5	11.78	21.1	22.29	12.92	10.1	-	-	22°17'	φ11.7	41.8
B1.5S 45 - 12		45	φ67.5	φ 68.06	30	φ12	φ37.5	12	19.4	22.47	19.59	10.1	-	-	73°27'	φ46.6	300.8
B2S 18 - 10	1:2	18	φ36	φ ^(φ39.58) 37.81	53.12	φ10	φ28	15.12	27	29	18.01	12.6	-	-	29°25'	φ19.1	129.6
B2S 36 - 12		36	φ72	φ ^(φ73.79) 72.15	35.21	φ12	φ36	13	21	24.07	19	12.6	-	-	66°17'	φ47.6	313.0
B2S 15 - 10	1:3	15	φ30	φ ^(φ35.35) 34.19	62	φ10	φ26	16.33	28.9	30.32	17.89	13.4	-	-	22°17'	φ16.6	103.8
B2S 45 - 14		45	φ90	φ ^(φ90.75) 89.29	40	φ14	φ50	16	25.9	29.94	26.12	13.4	-	-	73°27'	φ62.3	722.7
B2.5S 18 - 12	1:2	18	φ45	φ ^(φ49.47) 47.27	64.29	φ12	φ36	17	32	34.97	20.41	16.7	-	-	29°25'	φ21.1	250
B2.5S 36 - 14		36	φ90	φ ^(φ92.24) 90.18	42.55	φ14	φ50	15	25	29.01	22.29	16.7	-	-	66°17'	φ57.5	640
B2.5S 15 - 10	1:3	15	φ37.5	φ ^(φ44.18) 42.74	77.93	φ10(H8)	φ32	20.8	38.5	40.41	22.79	19	-	-	22°17'	φ18.2	220
B2.5S 45 - 16		45	φ112.5	φ ^(φ113.44) 111.6	40.67	φ16	φ60	14	24.5	28.74	23.32	19	-	-	73°27'	φ74.1	1,100
B3S 18 - 15	1:2	18	φ54	φ ^(φ59.37) 56.72	75.27	φ15	φ41	18	37	40.06	22.61	20	-	-	29°25'	φ27.4	390
B3S 36 - 16		36	φ108	φ ^(φ110.68) 108.2	52.32	φ16	φ60	19	31	36.06	28	20	-	-	66°17'	φ68.9	1,150

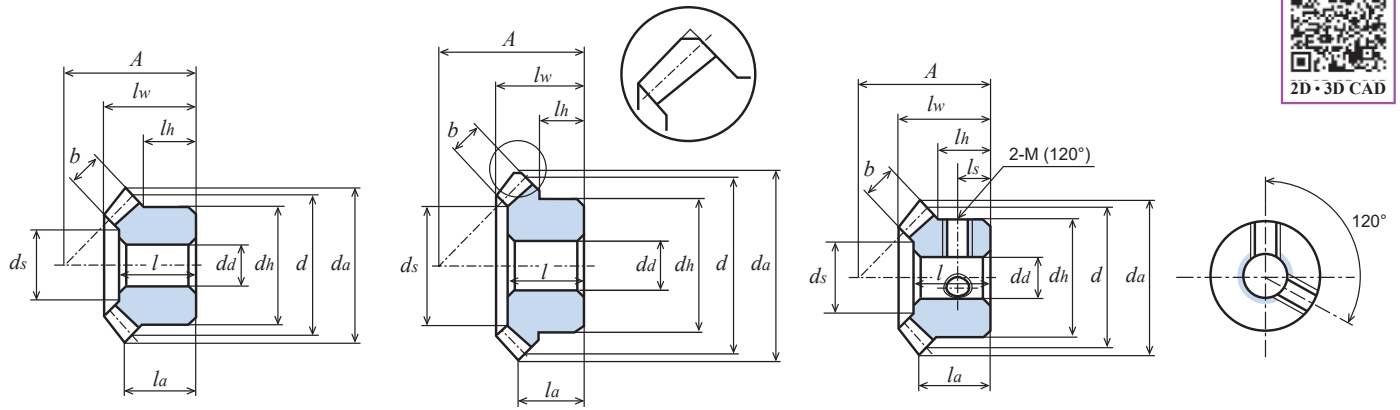


图1 (齿顶部倒角略图)

各旋转速度时容许传达动力表 弯曲强度 (单位: W)							各旋转速度时容许传达动力表 齿面强度 (单位: W)							侧隙 (单位: mm)	产品型号
10 rpm	100 rpm	200 rpm	400 rpm	600 rpm	800 rpm	1,000 rpm	10 rpm	100 rpm	200 rpm	400 rpm	600 rpm	800 rpm	1,000 rpm		
0.2	2.0	4.1	8.2	12.4	16.5	20.7	-	-	-	-	-	-	-	0.02 ~ 0.08	B50S 20 B50S 20 * 3 B50S 40 B50S 40 * 4
0.7	7.7	15.5	31.0	46.5	62.0	77.6	-	-	-	-	-	-	-	0.02 ~ 0.08	B80S 20 B80S 40
1.3	13.8	27.7	55.5	83.3	111.1	138.0	-	-	-	-	-	-	-	0.05 ~ 0.12	B1S 20 - 6 B1S 20 * 6 B1S 20 * 8 B1S 40 - 8 B1S 40 * 8 B1S 40 * 10
1.1	11.3	22.6	45.6	68.5	91.2	113.4	-	-	-	-	-	-	-	0.05 ~ 0.12	B1S 15 - 6 B1S 15 * 6 B1S 45 - 10 B1S 45 * 10
4.4	44.4	88.8	170.3	255.4	334.6	403.0	0.3	3.9	7.6	15.8	23.9	31.4	38.1	0.05 ~ 0.12	B1.5S 18 - 8 B1.5S 36 - 10
3.8	38.4	76.9	153.9	230.9	307.8	375.9	0.3	3.2	6.4	13.0	19.6	26.3	32.2	0.05 ~ 0.12	B1.5S 15 - 8 B1.5S 45 - 12
0.010 (kW)	0.102 (kW)	0.204 (kW)	0.408 (kW)	0.602 (kW)	0.764 (kW)	0.912 (kW)	-	0.010 (kW)	0.020 (kW)	0.040 (kW)	0.060 (kW)	0.077 (kW)	0.093 (kW)	0.05 ~ 0.12	B2S 18 - 10 B2S 36 - 12
0.009 (kW)	0.091 (kW)	0.182 (kW)	0.364 (kW)	0.546 (kW)	0.703 (kW)	0.844 (kW)	-	0.007 (kW)	0.015 (kW)	0.031 (kW)	0.047 (kW)	0.062 (kW)	0.075 (kW)	0.05 ~ 0.12	B2S 15 - 10 B2S 45 - 14
0.020 (kW)	0.209 (kW)	0.418 (kW)	0.837 (kW)	1.189 (kW)	1.494 (kW)	1.767 (kW)	0.002 (kW)	0.021 (kW)	0.042 (kW)	0.085 (kW)	0.122 (kW)	0.155 (kW)	0.186 (kW)	0.06 ~ 0.15	B2.5S 18 - 12 B2.5S 36 - 14
0.019 (kW)	0.197 (kW)	0.394 (kW)	0.789 (kW)	1.155 (kW)	1.464 (kW)	1.744 (kW)	0.001 (kW)	0.017 (kW)	0.034 (kW)	0.070 (kW)	0.104 (kW)	0.133 (kW)	0.160 (kW)	0.06 ~ 0.15	B2.5S 15 - 10 B2.5S 45 - 16
0.036 (kW)	0.361 (kW)	0.722 (kW)	1.419 (kW)	1.979 (kW)	2.465 (kW)	2.892 (kW)	0.003 (kW)	0.037 (kW)	0.074 (kW)	0.148 (kW)	0.209 (kW)	0.264 (kW)	0.315 (kW)	0.06 ~ 0.15	B3S 18 - 15 B3S 36 - 16



单位: mm

精度	材料	压力角	热处理	齿面硬度	侧隙①
JIS B 1704 4级	S45C	20度	齿面高频淬火	HRC47~53	确认表格

★未做表面处理。容许传达动力表的数据是以小齿轮做输入齿轮，为条件。

★本产品的容许传达动力表使用 JGMA 公式。请在参考资料 P. 20 确认单位换算方法。

★齿顶圆直径 da() 内的数据为理论值。实际尺寸为在这个数据基础上，对轴心的平行方向进行倒角后的数据。(请参考图 1)

★【#】表示带有键槽和键，带有两个螺纹孔和两个固定螺钉。

①同一种材料，一样的齿轮相互啮合时的理想值。

产品型号	齿数比	齿数	分度圆直径	齿顶圆直径	装配距离	孔径	轮毂外径	轮毂长度	齿孔长度	全长	端面到齿顶的距离	齿宽	键槽	螺纹孔		顶锥角	沉头部直径(参考值)	重量
														2-M	ls			
B1.5S 18 - 8H	1:2	18	φ 27	φ 29.68	40.74	φ 8	φ 22	12.5	21	22.96	14.41	9.8	-	-	-	29°25'	φ 12.2	59.4
B1.5S 18 # 10H		18	φ 27	φ 29.68	40.74	φ 10	φ 22	12.5	21	22.96	14.41	9.8	3 × 1.4	2-M4	6.5	29°25'	φ 12.2	54.5
B1.5S 36 - 10H		36	φ 54	φ 55.34	26.75	φ 10	φ 30	10	15.5	18.54	14.59	9.8	-	-	-	66°17'	φ 34.3	139.9
B1.5S 36 # 10H		36	φ 54	φ 55.34	26.75	φ 10	φ 30	10	15.5	18.54	14.59	9.8	3 × 1.4	2-M4	5	66°17'	φ 34.3	138.6
B1.5S 15 - 8H	1:3	15	φ 22.5	φ 26.51	46	φ 8	φ 19.5	11.78	21.1	22.29	12.92	10.1	-	-	-	22°17'	φ 11.7	41.8
B1.5S 15 # 8H		15	φ 22.5	φ 26.51	46	φ 8	φ 19.5	11.78	21.1	22.29	12.92	10.1	3 × 1.4	2-M4	6	22°17'	φ 11.7	40.6
B1.5S 45 - 12H		45	φ 67.5	φ 68.06	30	φ 12	φ 37.5	12	19.4	22.47	19.59	10.1	-	-	-	73°27'	φ 46.6	300.8

以下重量单位均为 kg。

B2S 18 - 10H	1:2	18	φ 36	φ ^(φ39.58) 37.81	53.12	φ 10	φ 28	15.12	27	29	18.01	12.6	-	-	-	29°25'	φ 19.1	0.13
B2S 18 # 12H		18	φ 36	φ ^(φ39.58) 37.81	53.12	φ 12	φ 28	15.12	27	29	18.01	12.6	4 × 1.8	2-M5	8	29°25'	φ 19.1	0.12
B2S 36 - 12H		36	φ 72	φ ^(φ73.79) 72.15	35.21	φ 12	φ 36	13	21	24.07	19	12.6	-	-	-	66°17'	φ 47.6	0.31
B2S 36 # 18H		36	φ 72	φ ^(φ73.79) 72.15	35.21	φ 18	φ 36	13	21	24.07	19	12.6	6 × 2.8	2-M5	6.5	66°17'	φ 47.6	0.29
B2S 15 - 10H	1:3	15	φ 30	φ ^(φ35.35) 34.19	62	φ 10	φ 26	16.33	28.9	30.32	17.89	13.4	-	-	-	22°17'	φ 16.6	0.10
B2S 15 # 12H		15	φ 30	φ ^(φ35.35) 34.19	62	φ 12	φ 26	16.33	28.9	30.32	17.89	13.4	4 × 1.8	2-M5	8.5	22°17'	φ 16.6	0.093
B2S 45 - 14H		45	φ 90	φ ^(φ90.75) 89.29	40	φ 14	φ 50	16	25.9	29.94	26.12	13.4	-	-	-	73°27'	φ 62.3	0.72
B2S 45 # 20H		45	φ 90	φ ^(φ90.75) 89.29	40	φ 20	φ 50	16	25.9	29.94	26.12	13.4	6 × 2.8	2-M5	8	73°27'	φ 62.3	0.69
B2.5S 18 - 12H	1:2	18	φ 45	φ ^(φ49.47) 47.27	64.29	φ 12	φ 36	17	32	34.97	20.41	16.7	-	-	-	29°25'	φ 21.1	0.25
B2.5S 36 - 14H		36	φ 90	φ ^(φ92.24) 90.18	42.55	φ 14	φ 50	15	25	29.01	22.29	16.7	-	-	-	66°17'	φ 57.5	0.64
B2.5S 15 - 10H	1:3	15	φ 37.5	φ ^(φ44.18) 42.74	77.93	φ 10	φ 32	20.8	38.5	40.41	22.79	19	-	-	-	22°17'	φ 18.2	0.22
B2.5S 45 - 16H		45	φ 112.5	φ ^(φ113.44) 111.6	40.67	φ 16	φ 60	14	24.5	28.74	23.32	19	-	-	-	73°27'	φ 74.1	1.10
B3S 18 - 15H	1:2	18	φ 54	φ ^(φ59.37) 56.72	75.27	φ 15	φ 41	18	37	40.06	22.61	20	-	-	-	29°25'	φ 27.4	0.39
B3S 18 # 20H		18	φ 54	φ ^(φ59.37) 56.72	75.27	φ 20	φ 41	18	37	40.06	22.61	20	6 × 2.8	2-M6	9	29°25'	φ 27.4	0.35
B3S 36 - 16H		36	φ 108	φ ^(φ110.68) 108.2	52.32	φ 16	φ 60	19	31	36.06	28	20	-	-	-	66°17'	φ 68.9	1.15
B3S 36 # 25H		36	φ 108	φ ^(φ110.68) 108.2	52.32	φ 25	φ 60	19	31	36.06	28	20	8 × 3.3	2-M6	9.5	66°17'	φ 68.9	1.07
B3S 15 - 12H	1:3	15	φ 45	φ ^(φ53.02) 51.29	89.36	φ 12	φ 36	20.3	42	44.53	23.2	23	-	-	-	22°17'	φ 20.3	0.34
B3S 45 - 18H		45	φ 135	φ ^(φ136.12) 133.9	50.95	φ 18	φ 70	19	32	36.69	30.13	23	-	-	-	73°27'	φ 88.8	1.95
B4S 18 - 20H	1:2	18	φ 72	φ ^(φ79.16) 75.63	99.73	φ 20	φ 55	23.5	48	52.02	29.52	25.8	-	-	-	29°25'	φ 37.6	0.94
B4S 36 - 22H		36	φ 144	φ ^(φ147.58) 144.3	71.56	φ 22	φ 75	23	42	49.53	39.14	25.8	-	-	-	66°17'	φ 92.7	2.89
B4S 15 # 20H	1:3	15	φ 60	φ ^(φ70.69) 68.38	119.14	φ 20	φ 52	27.8	57	59.67	30.92	31	6 × 2.8	2-M8	14	22°17'	φ 31.1	0.78
B4S 45 # 30H		45	φ 180	φ ^(φ181.5) 178.6	65.47	φ 30	φ 80	22	40	46.55	37.71	31	8 × 3.3	2-M8	11	73°27'	φ 117.6	4.19



2D·3D CAD

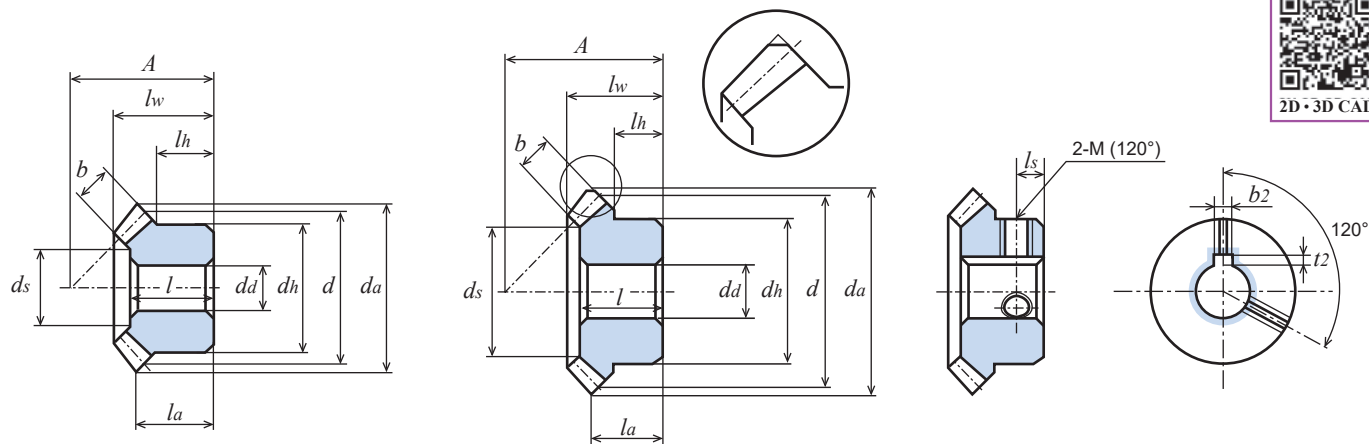


图1 (齿顶部倒角略图)

各旋转速度时容许传达动力表 弯曲强度 (单位: W)							各旋转速度时容许传达动力表 齿面强度 (单位: W)							侧隙 (单位: mm)	产品型号
10 rpm	100 rpm	200 rpm	400 rpm	600 rpm	800 rpm	1,000 rpm	10 rpm	100 rpm	200 rpm	400 rpm	600 rpm	800 rpm	1,000 rpm		
4.1	41.1	82.2	164.4	246.6	323.5	390.8	1.0	11.6	24.0	49.6	75.7	100.6	122.7	0.05 ~ 0.12	B1.5S 18 - 8H B1.5S 18 # 10H B1.5S 36 - 10H B1.5S 36 # 10H
3.6	36.5	73.0	146.1	219.2	292.3	357.5	0.8	9.1	18.8	38.9	59.4	80.2	99.0	0.05 ~ 0.12	B1.5S 15 - 8H B1.5S 15 # 8H B1.5S 45 - 12H
以下动力单位均为 kW。															
0.009	0.095	0.190	0.380	0.562	0.716	0.857	0.002	0.027	0.057	0.118	0.177	0.228	0.276	0.05 ~ 0.12	B2S 18 - 10H B2S 18 # 12H B2S 36 - 12H B2S 36 # 18H
0.008	0.086	0.172	0.345	0.518	0.669	0.805	0.002	0.022	0.045	0.094	0.144	0.188	0.229	0.05 ~ 0.12	B2S 15 - 10H B2S 15 # 12H B2S 45 - 14H B2S 45 # 20H
0.019	0.192	0.385	0.771	1.100	1.389	1.649	0.005	0.057	0.118	0.243	0.353	0.452	0.542	0.06 ~ 0.15	B2.5S 18 - 12H B2.5S 36 - 14H
0.018	0.183	0.366	0.732	1.074	1.366	1.633	0.004	0.047	0.098	0.203	0.304	0.392	0.473	0.06 ~ 0.15	B2.5S 15 - 10H B2.5S 45 - 16H
0.033	0.332	0.665	1.310	1.837	2.300	2.710	0.009	0.100	0.207	0.420	0.600	0.761	0.905	0.06 ~ 0.15	B3S 18 - 15H B3S 18 # 20H B3S 36 - 16H B3S 36 # 25H
0.031	0.317	0.635	1.271	1.814	2.290	2.718	0.007	0.084	0.174	0.359	0.522	0.667	0.800	0.06 ~ 0.15	B3S 15 - 12H B3S 45 - 18H
0.077	0.773	1.546	2.908	4.007	4.943	5.883	0.021	0.239	0.494	0.958	1.344	1.679	2.018	0.06 ~ 0.15	B4S 18 - 20H B4S 36 - 22H
0.075	0.758	1.517	2.940	4.099	5.104	6.013	0.018	0.207	0.427	0.853	1.210	1.526	1.816	0.06 ~ 0.15	B4S 15 # 20H B4S 45 # 30H

B

直齿等径锥齿轮 (SUS304)

模数 0.8/1/1.5/2

齿数比 1:2



单位: mm

精度	材料	压力角	热处理	齿面硬度	侧隙①
JIS B 1704 4级	SUS304	20度	—	—	确认表格

★未做表面处理。容许传达动力表的数据是以小齿轮做输入齿轮，为条件。

★本产品的容许传达动力表使用 JGMA 公式。请在参考资料 P. 20 确认单位换算方法。

★齿顶圆直径 d_a () 内的数据为理论值。实际尺寸为在这个数据基础上，对轴心的平行方向进行倒角后的数据。(请参考图 1)

★【*】SUS304 产品带有两个螺纹孔，但没有两个固定螺钉。

①同一种材料，一样的齿轮相互啮合时的理想值。

产品型号	齿数比	齿数	分度圆直径	齿顶圆直径	装配距离	孔径	轮毂外径	轮毂长度	齿孔长度	全长	端面到齿顶的距离	齿宽	螺纹孔		顶锥角	沉头部直径(参考值)	重量
													2-M(120°)	ls			
B80SU 20 * 5	1:2	20	$\phi 16$	$\phi 17.43$	22.5	$\phi 5$	$\phi 12$	5.5	10	10.79	6.86	4.5	2-M3	2.5	29° 8'	$\phi 9.8$	8.8
B80SU 40 * 6		40	$\phi 32$	$\phi 32.72$	16.46	$\phi 6$	$\phi 20$	6	9.5	11.01	9.18	4.5	2-M4	3.5	66° 0'	$\phi 22.9$	33.2
B1SU 20 - 6		20	$\phi 20$	$\phi 21.79$	29.6	$\phi 6$	$\phi 16$	8.6	14	15.03	10.05	5.7	-	-	29° 8'	$\phi 12.1$	21.6
B1SU 40 - 8		40	$\phi 40$	$\phi 40.89$	21.8	$\phi 8$	$\phi 25$	8	13	15.02	12.69	5.7	-	-	66° 0'	$\phi 28.4$	72.6
B1SU 20 * 6		20	$\phi 20$	$\phi 21.79$	29.6	$\phi 6$	$\phi 16$	8.6	14	15.03	10.05	5.7	2-M4	4	29° 8'	$\phi 12.1$	20.8
B1SU 40 * 8		40	$\phi 40$	$\phi 40.89$	21.8	$\phi 8$	$\phi 25$	8	13	15.02	12.69	5.7	2-M5	4	66° 0'	$\phi 28.4$	70.4
B1.5SU 18 - 8		18	$\phi 27$	$\phi 29.68$	40.74	$\phi 8$	$\phi 22$	12.5	21	22.96	14.41	9.8	-	-	29° 25'	$\phi 12.1$	60.0
B1.5SU 36 - 10		36	$\phi 54$	$\phi 55.34$	26.75	$\phi 10$	$\phi 30$	10	15.5	18.54	14.59	9.8	-	-	66° 17'	$\phi 34.3$	141.3
B2SU 18 - 10		18	$\phi 36$	$\phi 37.81$ <small>($\phi 39.58$)</small>	53.12	$\phi 10$	$\phi 28$	15.12	27	29	18.01	12.6	-	-	29° 25'	$\phi 19.1$	131.0
B2SU 36 - 12		36	$\phi 72$	$\phi 72.15$ <small>($\phi 73.79$)</small>	35.21	$\phi 12$	$\phi 36$	13	21	24.07	19	12.6	-	-	66° 17'	$\phi 47.6$	316.2

B

直齿等径锥齿轮 (C3604B) 黄铜

模数 0.5/0.8

齿数比 1:2



单位: mm

精度	材料	压力角	热处理	齿面硬度	侧隙①
JIS B 1704 4级	C3604B	20度	—	—	0.02 ~ 0.08

★未做表面处理。容许传达动力表的数据是以小齿轮做输入齿轮，为条件。

★【*】表示带有两个螺纹孔，两个固定螺钉。

①同一种材料，一样的齿轮相互啮合时的理想值。

产品型号	齿数比	齿数	分度圆直径	齿顶圆直径	装配距离	孔径	轮毂外径	轮毂长度	齿孔长度	全长	端面到齿顶的距离	齿宽	螺纹孔		顶锥角	沉头部直径(参考值)	重量
													2-M(120°)	ls			
B50B 20	1:2	20	$\phi 10$	$\phi 10.89$	15.52	$\phi 3$	$\phi 8$	5	8	8.54	5.74	3.2	-	-	29° 8'	$\phi 5.6$	3.2
B50B 40		40	$\phi 20$	$\phi 20.45$	10.56	$\phi 4$	$\phi 12$	4	6.3	7.31	6.01	3.2	-	-	66° 0'	$\phi 13.5$	8.9
B50B 20 * 3		20	$\phi 10$	$\phi 10.89$	15.52	$\phi 3$	$\phi 8$	5	8	8.54	5.74	3.2	2-M2.5	2.5	29° 8'	$\phi 5.6$	3.0
B50B 40 * 4		40	$\phi 20$	$\phi 20.45$	10.56	$\phi 4$	$\phi 12$	4	6.3	7.31	6.01	3.2	2-M3	2	66° 0'	$\phi 13.5$	8.5
B80B 20		20	$\phi 16$	$\phi 17.43$	22.5	$\phi 5$	$\phi 12$	5.5	10	10.79	6.86	4.5	-	-	29° 8'	$\phi 9.8$	9.8
B80B 40		40	$\phi 32$	$\phi 32.72$	16.46	$\phi 6$	$\phi 20$	6	9.5	11.01	9.18	4.5	-	-	66° 0'	$\phi 22.9$	36.1

B

直齿等径锥齿轮 (SUS304)

模数 0.8/1/1.5/2

齿数比 1:2

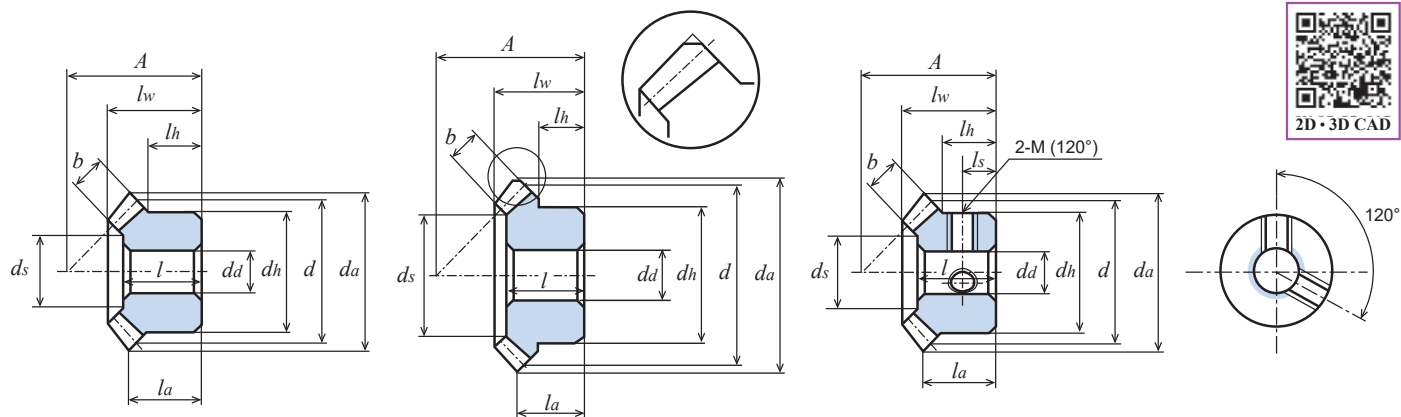


图1 (齿顶部倒角略图)

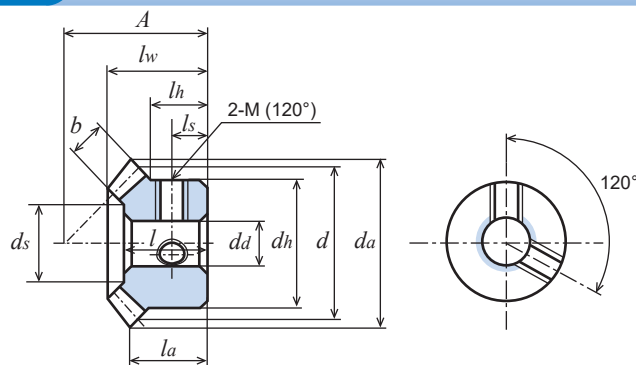
各旋转速度时容许传达动力表 弯曲强度 (单位: W)							侧隙 (单位: mm)	产品型号
10rpm	100rpm	200rpm	400rpm	600rpm	800rpm	1,000rpm		
0.3	3.5	7.0	14.1	21.1	28.2	35.2	0.02 ~ 0.08	B80SU 20 * 5 B80SU 40 * 6
0.6	6.9	13.9	27.8	41.7	55.6	69.1	0.05 ~ 0.12	B1SU 20 - 6 B1SU 40 - 8 B1SU 20 * 6 B1SU 40 * 8
2.1	21.3	42.7	85.5	128.3	168.1	202.5	0.05 ~ 0.12	B1.5SU 18 - 8 B1.5SU 36 - 10
4.9	49.5	99.1	198.3	292.2	370.9	442.4	0.05 ~ 0.12	B2SU 18 - 10 B2SU 36 - 12

B

直齿等径锥齿轮 (C3604B) 黄铜

模数 0.5/0.8

齿数比 1:2



目次表
齿轮信息
齿轮箱
消侧隙齿轮
直齿轮
齿条
斜齿轮
等径锥齿轮
锥齿轮
蜗杆·蜗轮
参考资料

目錄

齒輪傳動

齒輪箱

消側隙齒輪

直齒輪

齒系

斜齒輪

等徑錐齒輪

錐齒輪

蝸杆・蝸輪

參考資料

蜗轮·蜗杆

W 系列 G 系列



※ 图像仅供参考

产品型号的解读方法

W 1 S R 1 + B - 8

齿轮的种类	模数	材料	螺旋方向	蜗杆头数	内径处理	形状	孔径
W : 蜗杆	表示模数大小。 模数 1 以下时所标数据是实际模数乘以 100。 例： 模数 0.5 时所标数据是 50。 模数 0.8 时所标数据是 80。	SU : 不锈钢 SUS304 S : S45C	R : 右旋 L : 左旋	1 : 1 头螺纹 2 : 2 头螺纹	旋削加工 【-】: 无螺纹孔, 无键槽 【+】: 带有一个螺纹孔 【=】: 带有键槽	A : 无轮毂 B : 单侧轮毂 C : 双侧轮毂 CF : 双侧轮毂 追加工用产品 L : 两侧实心轴	单位 : mm

G 1 A 20 R 2 + 6

齿轮的种类	模数	材料	齿数	螺旋方向	蜗杆头数	内径处理	孔径
G : 蜗轮	表示模数大小。 模数 1 以下时所标数据是实际模数乘以 100。 例： 模数 0.5 时所标数据是 50。 模数 0.8 时所标数据是 80。	B : 黄铜 C3604 BP : 青色 POM A : 铝青铜铸件 CAC702, 铝青铜 C6191BE D : 白色 POM DB : 白色 POM, 加黄铜衬套 C3604	数据 20 时 相应齿数为 20。	R : 右旋 L : 左旋	1 : 1 头螺纹 2 : 2 头螺纹	旋削加工 【-】: 无螺纹孔, 无键槽 【+】: 带有一个螺纹孔 【=】: 带有键槽	单位 : mm

(根据材料, 标记方法有所不同。)

产品型号	W50	W50	G50	G50	G50	W80	W80	G80	G80	G80
形状										
页数	P. 262	P. 263	P. 262	P. 262	P. 262	P. 264	P. 265	P. 264	P. 264	P. 264
材料	SUS304	S45C	CAC702	黄铜	青色 POM	SUS304	S45C	CAC702	青色 POM	白色 POM
模数	m 0.5	m 0.5	m 0.5	m 0.5	m 0.5	m 0.8	m 0.8	m 0.8	m 0.8	m 0.8
齿部处理	冷轧	冷轧	切削	切削	切削	冷轧	冷轧	切削	切削	切削

产品型号	W1	W1	G1	G1	G1	W1.5	W1.5	G1.5	G1.5	G1.5
形状										
页数	P. 266	P. 267	P. 266	P. 266	P. 268	P. 270	P. 271	P. 270	P. 270	P. 272
材料	SUS304	S45C	白色 POM 白色 POM(黄铜衬套)	青色 POM	CAC702	SUS304	S45C	白色 POM 白色 POM(黄铜衬套)	青色 POM	CAC702
模数	m 1	m 1	m 1	m 1	m 1	m 1.5	m 1.5	m 1.5	m 1.5	m 1.5
齿部处理	冷轧	冷轧	切削	切削	切削	冷轧	冷轧	切削	切削	切削

产品型号	W2	G2	W2.5	G2.5	W3	G3
形状						
页数	P. 274	P. 274	P. 276	P. 276	P. 277	P. 277
材料	S45C	CAC702	S45C	CAC702	S45C	CAC702
模数	m 2	m 2	m 2.5	m 2.5	m 3	m 3
齿部处理	冷轧	切削	切削	切削	切削	切削

1. 蜗杆的特点

加工方法	模数	蜗轮齿面之磨损	齿面粗糙度	齿面硬度	热处理
冷轧	0.5 ~ 2.0	小	冷轧面 Ra1.6	原材料的 1.2 ~ 1.3 倍	不可
切削	2.5 ~ 3.0	大	滚齿面 Ra4.5	原材料硬度	可

使用时,如果把本公司产品和其他公司生产产品一起混合使用,会容易产生问题。如果以 KG 常规规格以外的规格设计齿轮时,欢迎与本公司洽谈。

1) 冷轧蜗杆的特点

①表面硬度：

由冷滚轧法工艺加工而成,螺丝表面因加工硬化效应而出现硬度上升的现象,因为金属的纤维组织没有被切断,所以相对于机械切削的蜗杆有更好的力学性能。轧制后的表面硬度为原材料硬度的 1.2 ~ 1.3 倍。[螺纹面的硬度为 HB240-260]。

②表面粗糙度：

冷轧蜗轮的螺纹表面为镜面,螺纹牙型角是在冷轧的时候隆起而形成,所以成为完整的曲线。

③蜗轮的寿命的延长

冷轧蜗轮的螺纹表面为镜面所以当与蜗轮啮合使用时,蜗轮的寿命会相对与滚齿工艺加工的蜗杆时更长。

④与 POM 树脂蜗轮的相互啮合

因为有上述的特点,所以冷轧蜗杆对类似于 POM 树脂的软材料蜗轮齿面磨损较少,有非常好的耐久性。

⑤最大单一节距误差和压力角误差

单一节距误差和压力角误差,主要受冷轧用螺纹辊精度的影响。被冷轧的蜗杆的单一节距误差的最大值是 $18\mu\text{m}$,压力角的误差为 $\pm 20'$ 。

⑥优秀的性价比

相比起高昂的研磨加工的蜗杆,表面粗糙度更为优秀。性价比更好。

冷轧加工的说明：

①利用材料的塑性变形的原理,把材料放入一对轧制用的螺纹辊之间。并在两边用强大的油压施压,并同时旋转而加工。

②材料 :S45C, SUS304。(非金属以及其他材料请与我们联系商谈。)

③螺距的范围是 0.5mm ~ 2mm。

④可制作的单一产品的外径限度为 $\phi 40\text{mm}$,长度限度为 80mm。

⑤对于特殊的螺纹牙型请与我们联系。

2) 订制研磨蜗杆

①整体精度

研磨蜗杆的整体精度非常优秀,所以经常用于高精度的机械。

②制作流程

用客户的图纸,进行报价。

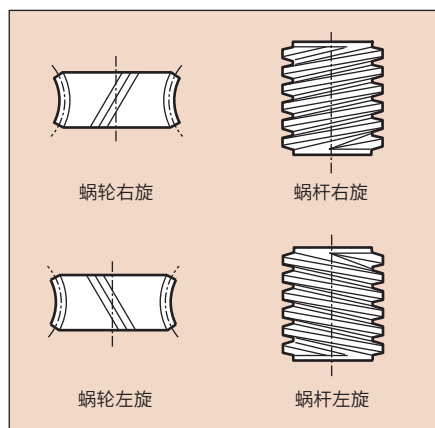
2. 相互啮合的蜗杆和蜗轮的选择方法

使用蜗杆和蜗轮时，一定要将螺旋方向和头数相同的蜗杆和蜗轮进行组合来使用。

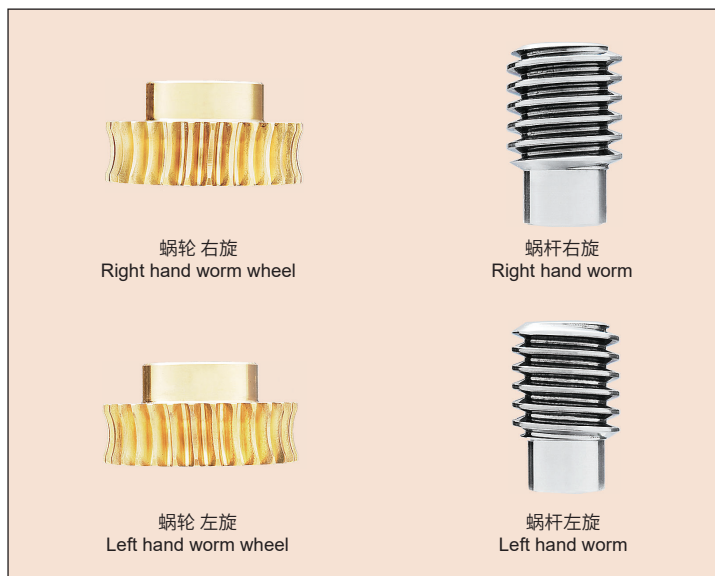
(例：如果蜗杆是右旋1头。那么要给它装配右旋并对应1头蜗杆的蜗轮。)

可以啮合	蜗杆			
	R1	R2	L1	L2
蜗轮	R1	R2	L1	L2

如何辨认蜗杆和蜗轮的
(左, 右) 螺旋方向



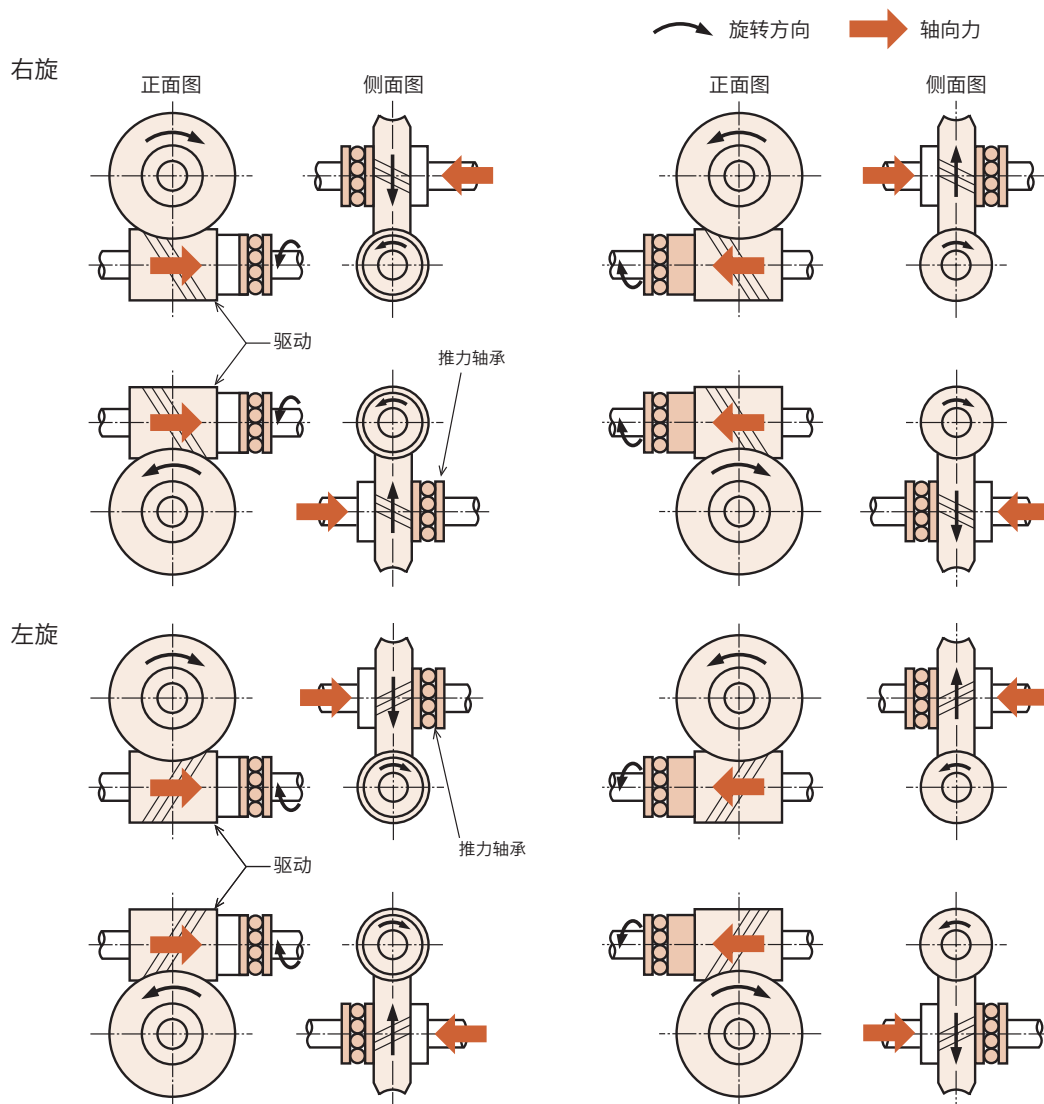
实体图像



3. 蜗杆和蜗轮装配时的注意点

- 1) 为了实现理想的啮合，组装蜗杆和蜗轮的时候请安装出正确的直角。
- 2) 蜗杆和蜗轮进行啮合时齿面的摩擦比较大，所以请在有润滑油中进行运转使用。
- 3) 为了防止蜗杆轴和蜗轮轴发生变位等变化。请在尽可能离齿轮近的地方结实的设计轴承。
- 4) 请注意，作用于蜗轮的轴向力非常大。对于轴向力请确认下图。
- 5) 关于齿接触请确认参考资料的「齿轮的齿接触」部分。

4. 作用于蜗轮蜗杆的轴向力



目录表

齿轮信息

齿轮箱

消侧隙齿轮

直齿轮

齿条

斜齿轮

等径锥齿轮

锥齿轮

蜗杆·蜗轮

参考资料

5. 蜗杆和蜗轮的技术信息

1) 自锁功能

指不能从蜗轮驱动蜗杆的现象。理论上导程角 4° 以下时会出现自锁功能的现象。根据材料·加工精度·润滑油·震动等因素的变化，也有不起作用的时候。

※ 当需要确实停止住的时候，请务必设置其他的安全装置。

2) 传达效率

我们公司的蜗轮蜗杆的理论上的传达效率为 1 头蜗轮蜗杆 :45%~55% ;2 头蜗轮蜗杆 :55%~65%。但是此数据受润滑油和旋转速度等因素的影响。请作为参考值使用。

3) 侧隙

我们公司的齿轮在产品目录所记载的安装距离装配时，根据设计自然会实现产品目录所标记的侧隙。当啮合中心距离发生变化时的法线方向侧隙的变化量用以下的计算公式计算。

以下为我们公司规格品（压力角 20° ）时的计算公式。

$$J_n = \Delta a \times 1.46$$

J_n :法线方向侧隙的变化量

Δa :啮合中心距离的变化量

4) 润滑

选择润滑方法时圆周速度会成为一种参考值。圆周速度用以下方法进行计算。

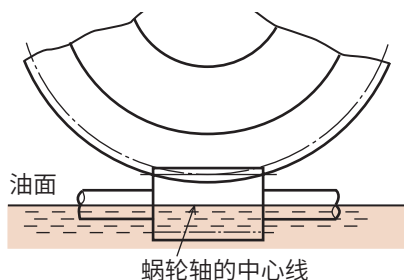
$$\text{※ 圆周速度 [m/s]} = \frac{\pi \times \text{节圆直径 [mm]} \times \text{旋转速度 [rpm]}}{1000 \times 60}$$

润滑方法	圆周速度 (m/s)				
	0	5	10	15	20
润滑脂润滑	→				
飞溅润滑	←				
强制润滑	←				

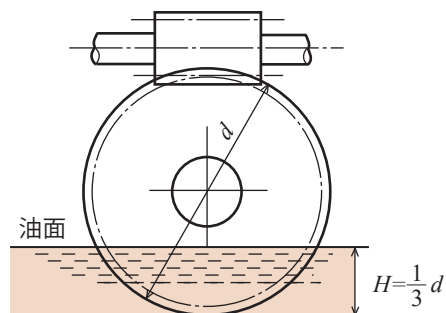
润滑油

- 目的：避免齿面的金属直接接触，去除由于齿面磨擦产生的热量，去除齿面的磨损粉。有时也会抑制震动和噪音。
- 合理的油量：如图 1，表示齿轮浸在油中的参考量。

浸入的量过大，会增加搅拌抵抗和气流损失。



蜗杆在下方时将蜗杆轴的一半浸入油中。



蜗杆在上方时将蜗轮的 1/3 浸入油中。

图1 润滑油量的参考值

W : 蜗杆
G : 蜗轮



齿直角模数 0.5

(普通齿)

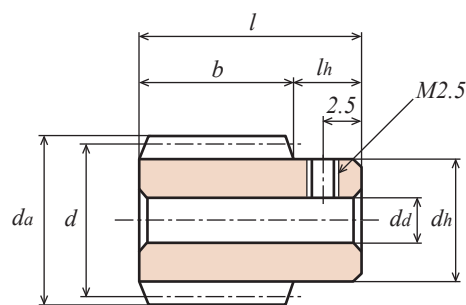


单位: mm

精度	材料	压力角	齿部加工方法
无相应 JIS 规格	SUS304	20 度	精密冷轧

★未做表面处理。

★【+】表示带有螺纹孔, 有固定螺钉。螺钉材料不是不锈钢。



B 形状【+】

产品型号	螺旋方向	蜗杆头数	分度圆直径	齿顶圆直径	形状	齿宽	孔径	轮毂外径	轮毂长度	全长	导程角	重量
		z	d	d_a		b	$d_a(H8)$	d_h	l_h	l	γ	$W(g)$
W50SU R1 + B	R	1	$\phi 9$	$\phi 10$	B	13	$\phi 3$	$\phi 7.6$	5	18	$3^{\circ}11'$	7.3

单位: mm



精度	材料	压力角	齿部加工方法	侧隙①
无相应 JIS 规格	CAC702 (铝青铜铸件)	20 度	切削	确认表格

★未做表面处理。【+】表示带有螺纹孔, 有固定螺钉。

★本产品的容许传达动力表使用 JGMA 公式。请在参考资料 P. 20 确认单位换算方法。

①一对相应蜗轮蜗杆相啮合时的侧隙。(圆周方向侧隙)

②对蜗杆旋转速度的相应蜗轮的容许传达扭矩值。

产品型号	齿数比	齿数	节圆直径	变位系数	蜗轮喉圆直径	齿顶圆直径	形状	齿宽	孔径	轮毂外径	轮毂长度	全长	螺纹孔		中心距	蜗杆的螺旋方向和蜗杆头数	重量
													M	l_s			
G50A 20 + R1	1 : 20	20	$\phi 10$	-0.015	$\phi 11$	$\phi 11.45$	1B	5	$\phi 3$	$\phi 9$	6	11	M3	3	9.5	R1	6.6
G50A 30 + R1	1 : 30	30	$\phi 15$	-0.023	$\phi 16$	$\phi 16.45$			$\phi 4$	$\phi 12$	6	11	M3	3	12		12.0
G50A 40 + R1	1 : 40	40	$\phi 20$	-0.031	$\phi 21$	$\phi 21.45$			$\phi 5$	$\phi 15$	8	13	M4	4	14.5		21.6
G50A 50 + R1	1 : 50	50	$\phi 25$	-0.038	$\phi 26$	$\phi 26.45$			$\phi 5$	$\phi 20$	8	13	M4	4	17		34.8
G50A 60 + R1	1 : 60	60	$\phi 30$	-0.046	$\phi 31$	$\phi 31.45$			$\phi 5$	$\phi 25$	8	13	M4	4	19.5		54.5
G50A 80 + R1	1 : 80	80	$\phi 40$	-0.061	$\phi 41$	$\phi 41.45$			$\phi 6$	$\phi 30$	8	13	M4	4	24.5		86.0

单位: mm



精度	材料	压力角	齿部加工方法	侧隙①
无相应 JIS 规格	C3604B	20 度	切削	确认表格

★未做表面处理。【+】表示带有螺纹孔, 有固定螺钉。

★本产品的容许传达动力表使用 JGMA 公式。请在参考资料 P. 20 确认单位换算方法。

①一对相应蜗轮蜗杆相啮合时的侧隙。(圆周方向侧隙)

②对蜗杆旋转速度的相应蜗轮的容许传达扭矩值。

产品型号	齿数比	齿数	节圆直径	变位系数	蜗轮喉圆直径	齿顶圆直径	形状	齿宽	孔径	轮毂外径	轮毂长度	全长	螺纹孔		中心距	蜗杆的螺旋方向和蜗杆头数	重量
													M	l_s			
G50B 20 + R1	1 : 20	20	$\phi 10$	-0.015	$\phi 11$	$\phi 11.45$	1B	5	$\phi 3$	$\phi 9$	6	11	M3	3	9.5	R1	5.9
G50B 30 + R1	1 : 30	30	$\phi 15$	-0.023	$\phi 16$	$\phi 16.45$			$\phi 4$	$\phi 12$	6	11	M3	3	12.0		11.2
G50B 40 + R1	1 : 40	40	$\phi 20$	-0.031	$\phi 21$	$\phi 21.45$			$\phi 5$	$\phi 15$	8	13	M4	4	14.5		22.7
G50B 50 + R1	1 : 50	50	$\phi 25$	-0.038	$\phi 26$	$\phi 26.45$			$\phi 5$	$\phi 16$	8	13	M4	4	17.0		29.8

单位: mm



精度	材料	压力角	齿部加工方法	侧隙①
无相应 JIS 规格	青色 POM	20 度	切削	确认表格

★本产品的容许传达动力表使用 LEWIS 公式。请在参考资料 P. 20 确认单位换算方法。

★由于材料之特性, 易产生由经年老化·热胀冷缩而引起的尺寸和精度的变化。

★关于青色 POM 的详细确认 P.22。

①一对相应蜗轮蜗杆相啮合时的侧隙。(圆周方向侧隙)

②对蜗杆旋转速度的相应蜗轮的容许传达扭矩值。

产品型号	齿数比	齿数	节圆直径	变位系数	蜗轮喉圆直径	齿顶圆直径	形状	齿宽	孔径	轮毂外径	轮毂长度	全长	中心距	蜗杆的螺旋方向和蜗杆头数	重量
G50BP 20 - R1	1 : 20	20	$\phi 10$	-0.015	$\phi 11$	$\phi 11.45$	1B	5	$\phi 3$	$\phi 9$	6	11	9.5	R1	1.0
G50BP 30 - R1	1 : 30	30	$\phi 15$	-0.023	$\phi 16$	$\phi 16.45$			$\phi 4$	$\phi 12$	6	11	12.0		2.0
G50BP 40 - R1	1 : 40	40	$\phi 20$	-0.031	$\phi 21$	$\phi 21.45$			$\phi 5$	$\phi 15$	8	13	14.5		3.8
G50BP 50 - R1	1 : 50	50	$\phi 25$	-0.038	$\phi 26$	$\phi 26.45$			$\phi 5$	$\phi 20$	8	13	17.0		6.6
G50BP 60 - R1	1 : 60	60	$\phi 30$	-0.046	$\phi 31$	$\phi 31.45$			$\phi 5$	$\phi 25$	8	13	19.5		10.2
G50BP 80 - R1	1 : 80	80	$\phi 40$	-0.061	$\phi 41$	$\phi 41.45$			$\phi 6$	$\phi 30$	8	13	24.5		17.7



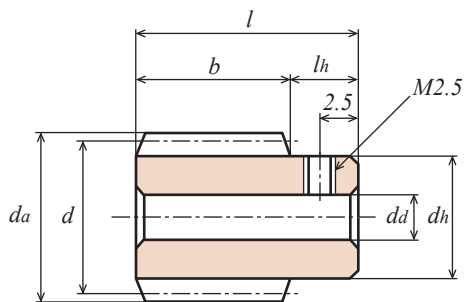
单位 : mm

精度	材料	压力角	齿部加工方法
无相应 JIS 规格	S45C	20 度	精密冷轧

★未做表面处理。

★【+】表示带有螺纹孔，有固定螺钉。螺钉材料不是不锈钢。

产品型号	螺旋方向	蜗杆头数	分度圆直径	齿顶圆直径	形状	齿宽	孔径	轮毂外径	轮毂长度	全长	导程角	重量
		z	d	d_a		b	$da(H8)$	d_h	l_h	l	γ	$W(g)$
W50S R1 + B	R	1	$\phi 9$	$\phi 10$	B	13	$\phi 3$	$\phi 7.6$	5	18	$3^{\circ}11'$	7.3

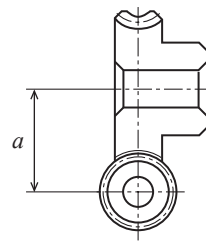


B形状【+】

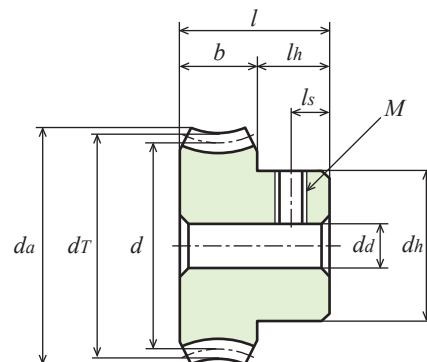


2D・3D CAD

各蜗杆旋转速度时蜗轮的容许传达扭矩 (单位: N·cm) 齿面强度②							侧隙① (单位: mm)	产品型号
100 rpm	250 rpm	500 rpm	1,000 rpm	1,200 rpm	1,500 rpm	1,800 rpm		
30.83	26.26	21.94	18.00	17.02	15.87	14.95	0.06 ~ 0.15	G50A 20 + R1
66.07	57.03	48.36	39.95	37.87	35.39	33.44		G50A 30 + R1
112.86	98.36	84.54	70.15	66.58	62.34	58.99		G50A 40 + R1
170.92	150.05	129.89	108.41	103.00	96.57	91.46		G50A 50 + R1
239.89	211.80	183.56	154.60	146.99	137.94	130.76		G50A 60 + R1
409.47	362.63	316.59	270.27	257.25	241.75	229.44		G50A 80 + R1

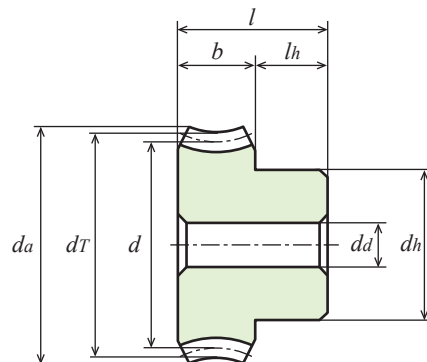


各蜗杆旋转速度时蜗轮的容许传达扭矩 (单位: N·cm) 齿面强度②							侧隙① (单位: mm)	产品型号
100 rpm	250 rpm	500 rpm	1,000 rpm	1,200 rpm	1,500 rpm	1,800 rpm		
21.687	18.482	15.435	12.661	11.975	11.162	10.515	0.06 ~ 0.15	G50B 20 + R1
46.452	40.111	34.015	28.096	26.636	24.892	23.520		G50B 30 + R1
79.380	69.188	59.466	49.343	46.834	43.855	41.493		G50B 40 + R1
120.226	105.546	91.365	76.263	72.451	67.923	64.337		G50B 50 + R1



1B形状【+】

各蜗杆旋转速度时蜗轮的容许传达扭矩 (单位: N·cm) 齿面强度②							侧隙① (单位: mm)	产品型号
100 rpm	250 rpm	500 rpm	1,000 rpm	1,200 rpm	1,500 rpm	1,800 rpm		
9.00	9.00	9.00	9.00	8.94	8.94	8.87	0.06 ~ 0.15	G50BP 20 - R1
13.50	13.50	13.50	13.41	13.41	13.41	13.31		G50BP 30 - R1
18.01	18.01	18.01	18.01	17.88	17.88	17.75		G50BP 40 - R1
22.50	22.50	22.50	22.50	22.34	22.34	22.19		G50BP 50 - R1
27.00	27.00	27.00	27.00	26.82	26.82	26.63		G50BP 60 - R1
32.15	32.15	32.15	32.03	32.03	31.92	31.92		G50BP 80 - R1



1B形状【-】

W : 蜗杆
G : 蜗轮



齿直角模数 0.8

(普通齿)

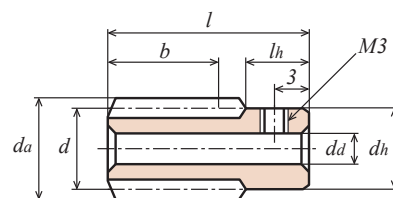


单位: mm

精度	材料	压力角	齿部加工方法
无相应 JIS 规格	SUS304	20 度	精密冷轧

★未做表面处理。

★【+】表示带有螺纹孔, 没有固定螺钉。



B 形状【+】

产品型号	螺旋方向	蜗杆头数 <i>z</i>	分度圆直径 <i>d</i>	齿顶圆直径 <i>d_a</i>	形状	齿宽 <i>b</i>	孔径 <i>d_a(H8)</i>	轮毂外径 <i>d_h</i>	轮毂长度		全长 <i>l</i>	导程角 <i>γ</i>	重量 <i>W(g)</i>
									<i>l_{hL}</i>	<i>l_{hR}</i>			
W80SU R1 + B	R	1	φ10.4	φ12	B	14	φ5	φ10.3	-	6	26	4°24'	18.0
W80SU R1 - L	R	1	φ10.4	φ12	L	20	-	φ8 (h9)	20	40	80	4°24'	40.0



单位: mm

精度	材料	压力角	齿部加工方法	侧隙①
无相应 JIS 规格	CAC702 (铝青铜铸件) C6191BE (铝青铜)	20 度	切削	确认表格

★未做表面处理。【+】表示带有螺纹孔, 有固定螺钉。

★本产品的容许传达动力表使用 JGMA 公式。请在参考资料 P. 20 确认单位换算方法。

①一对相应蜗轮蜗杆相啮合时的侧隙。(圆周方向侧隙)

②对蜗杆旋转速度的相应蜗轮的容许传达扭矩值。

产品型号	齿数比 <i>u</i>	齿数 <i>z</i>	节圆直径 <i>d</i>	变位系数 <i>x</i>	蜗轮喉圆直径 <i>d_r</i>	齿顶圆直径 <i>d_a</i>	形状	齿宽 <i>b</i>	孔径 <i>d_a(H8)</i>	轮毂外径 <i>d_h</i>	轮毂长度 <i>l_h</i>	全长 <i>l</i>	螺纹孔		中心距 <i>a</i>	蜗杆的螺旋方向和蜗杆头数	重量 <i>W(g)</i>
													<i>M</i>	<i>l_s</i>			
G80A 20 + R1	1 : 20	20	φ16	-0.029	φ17.6	φ18.1	1B	6	φ5	φ12	6	12	M3	3	13.2	R1	12.9
G80A 30 + R1	1 : 30	30	φ24	-0.044	φ25.6	φ26.1			φ5	φ16	6	12	M3	3	17.2		26.5
G80A 40 + R1	1 : 40	40	φ32	-0.059	φ33.6	φ34.1			φ6	φ18	8	14	M4	4	21.2		50.7
G80A 50 + R1	1 : 50	50	φ40	-0.074	φ41.6	φ42.1			φ6	φ20	8	14	M4	4	25.2		75.7
G80A 60 + R1	1 : 60	60	φ48	-0.089	φ49.6	φ50.2			φ8	φ30	8	14	M4	4	29.2		121.1
G80A 80 + R1	1 : 80	80	φ64	-0.119	φ65.6	φ66.2			φ8	φ40	8	14	M4	4	37.2		214.3

单位: mm

精度	材料	压力角	齿部加工方法	侧隙①
无相应 JIS 规格	青色 POM	20 度	切削	确认表格

★本产品的容许传达动力表使用 LEWIS 公式。请在参考资料 P. 20 确认单位换算方法。

★由于材料之特性, 易产生由经年老化·热胀冷缩而引起的尺寸和精度的变化。

★关于青色 POM 的详细确认 P.22。

①一对相应蜗轮蜗杆相啮合时的侧隙。(圆周方向侧隙)

②对蜗杆旋转速度的相应蜗轮的容许传达扭矩值。

产品型号	齿数比 <i>u</i>	齿数 <i>z</i>	节圆直径 <i>d</i>	变位系数 <i>x</i>	蜗轮喉圆直径 <i>d_r</i>	齿顶圆直径 <i>d_a</i>	形状	齿宽 <i>b</i>	孔径 <i>d_a</i>	轮毂外径 <i>d_h</i>	轮毂长度 <i>l_h</i>	全长 <i>l</i>	螺纹孔		中心距 <i>a</i>	蜗杆的螺旋方向和蜗杆头数	重量 <i>W(g)</i>
													<i>M</i>	<i>l_s</i>			
G80BP 20 - R1	1 : 20	20	φ16	-0.029	φ17.6	φ18.1	1B	6	φ4	φ12	6	12	-	-	13.2	R1	2.4
G80BP 30 - R1	1 : 30	30	φ24	-0.044	φ25.6	φ26.1			φ5	φ18	6	12	-	-	17.2		5.6
G80BP 40 - R1	1 : 40	40	φ32	-0.059	φ33.6	φ34.1			φ6	φ20	8	14	-	-	21.2		9.8
G80BP 50 - R1	1 : 50	50	φ40	-0.074	φ41.6	φ42.1			φ6	φ25	8	14	-	-	25.2		15.5
G80BP 60 - R1	1 : 60	60	φ48	-0.089	φ49.6	φ50.1			φ8	φ30	8	14	-	-	29.2		22.2
G80BP 80 - R1	1 : 80	80	φ64	-0.119	φ65.6	φ66.2			φ8	φ40	8	14	-	-	37.2		42.4

单位: mm

精度	材料	压力角	齿部加工方法	侧隙①
无相应 JIS 规格	白色 POM	20 度	切削	确认表格

★【+】表示带有螺纹孔, 有固定螺钉。

★本产品的容许传达动力表使用 LEWIS 公式。请在参考资料 P. 20 确认单位换算方法。

★关于本产品的容许传达扭矩值以及侧隙, 请确认青色 POM 产品的相应数据。

★由于材料之特性, 易产生由经年老化·热胀冷缩而引起的尺寸和精度的变化。

①一对相应蜗轮蜗杆相啮合时的侧隙。(圆周方向侧隙)

②对蜗杆旋转速度的相应蜗轮的容许传达扭矩值。

产品型号	齿数比 <i>u</i>	齿数 <i>z</i>	节圆直径 <i>d</i>	变位系数 <i>x</i>	蜗轮喉圆直径 <i>d_r</i>	齿顶圆直径 <i>d_a</i>	形状	齿宽 <i>b</i>	孔径 <i>d_a</i>	轮毂外径 <i>d_h</i>	轮毂长度 <i>l_h</i>	全长 <i>l</i>	螺纹孔		中心距 <i>a</i>	蜗杆的螺旋方向和蜗杆头数	重量 <i>W(g)</i>
													<i>M</i>	<i>l_s</i>			
G80D 20 + R1	1 : 20	20	φ16	-0.029	φ17.6	φ18.1	1B	6	φ5	φ12	6	12	M3	3	13.2	R1	2.5
G80D 30 + R1	1 : 30	30	φ24	-0.044	φ25.6	φ26.1			φ5	φ16	6	12	M3	3	17.2		5.2
G80D 40 + R1	1 : 40	40	φ32	-0.059	φ33.6	φ34.1			φ6	φ18	8	14	M4	4	21.2		10.0
G80D 50 + R1	1 : 50	50	φ40	-0.074	φ41.6	φ42.1			φ6	φ20	8	14	M4	4	25.2		14.0

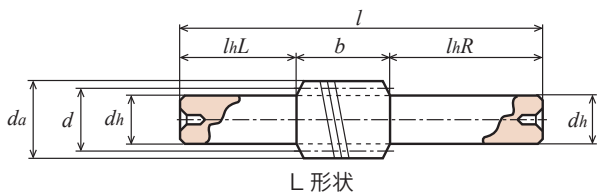


单位: mm

精度	材料	压力角	齿部加工方法
无相应 JIS 规格	S45C	20 度	精密冷轧

★未做表面处理。

★【+】表示带有螺纹孔，有固定螺钉。螺钉材料不是不锈钢。

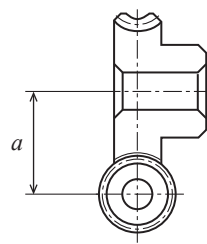


L 形状

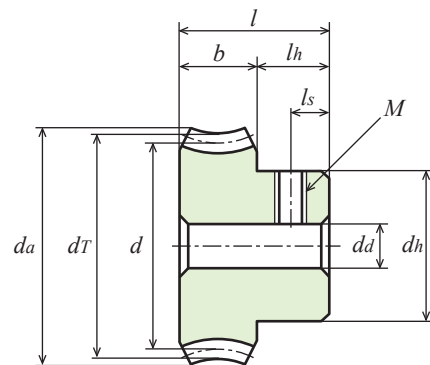


2D · 3D CAD

产品型号	螺旋方向	蜗杆头数 <i>z</i>	分度圆直径 <i>d</i>	齿顶圆直径 <i>d_a</i>	形状	齿宽 <i>b</i>	孔径 <i>d_a(H8)</i>	轮毂外径 <i>d_h</i>	轮毂长度		全长 <i>l</i>	导程角 <i>γ</i>	重量 <i>W(g)</i>
									<i>lhL</i>	<i>lhR</i>			
W80S R1 + B	R	1	φ10.4	φ12	B	14	φ5	φ10.3	-	6	26	4°24'	18.0
W80S R1 - L	R	1	φ10.4	φ12	L	20	-	φ 8 (h9)	20	40	80	4°24'	40.0

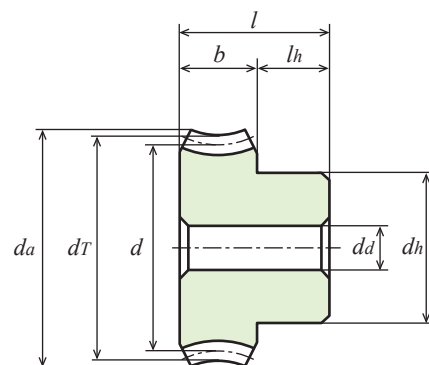


各蜗杆旋转速度时蜗轮的容许传达扭矩 (单位: N·m) 齿面强度②							侧隙① (单位: mm)	产品型号
100 rpm	250 rpm	500 rpm	1,000 rpm	1,200 rpm	1,500 rpm	1,800 rpm		
0.872	0.735	0.607	0.499	0.470	0.441	0.411	0.06 ~ 0.15	G80A 20 + R1
1.871	1.597	1.352	1.117	1.058	0.989	0.931		G80A 30 + R1
3.194	2.763	2.371	1.960	1.862	1.744	1.646		G80A 40 + R1
4.841	4.223	3.645	3.038	2.891	2.704	2.557		G80A 50 + R1
6.799	5.965	5.163	4.342	4.126	3.870	3.666		G80A 60 + R1
11.606	10.213	8.904	7.590	7.221	6.782	6.433		G80A 80 + R1



1B形状【+】

各蜗杆旋转速度时蜗轮的容许传达扭矩 (单位: N·m) 齿面强度②							侧隙① (单位: mm)	产品型号
100 rpm	250 rpm	500 rpm	1,000 rpm	1,200 rpm	1,500 rpm	1,800 rpm		
0.28	0.28	0.28	0.27	0.27	0.27	0.27	0.06 ~ 0.15	G80BP 20 - R1
0.41	0.41	0.41	0.41	0.41	0.41	0.41		G80BP 30 - R1
0.55	0.55	0.55	0.55	0.55	0.55	0.55		G80BP 40 - R1
0.69	0.69	0.69	0.69	0.69	0.68	0.68		G80BP 50 - R1
0.83	0.83	0.83	0.82	0.82	0.82	0.82		G80BP 60 - R1
1.04	1.04	1.04	1.03	1.03	1.03	1.03		G80BP 80 - R1



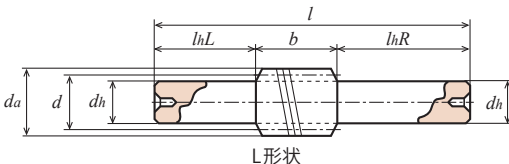
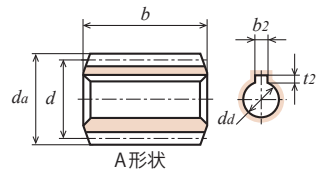
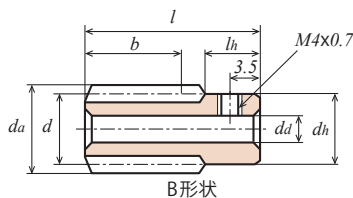
1B形状【-】

W : 蜗杆
G : 蜗轮



齿直角模数 1

(普通齿)

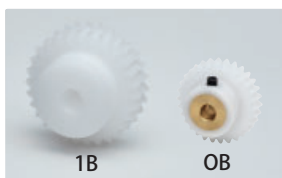


单位 : mm

精度	材料	压力角	齿部加工方法
无相应 JIS 规格	SUS304	20 度	精密冷轧

★未做表面处理。【+】表示带有螺纹孔，没有固定螺钉。

产品型号	螺旋方向	蜗杆头数	分度圆直径	齿顶圆直径	形状	齿宽	孔径	轮毂外径	轮毂长度	全长	导程角	重量
		z	d	d_a		b	$d_a(H8)$	d_h	l_h	l	γ	$W(g)$
W1SU R1 + B	R	1	$\phi 16$	$\phi 18$	B	15.5	$\phi 6$	$\phi 15.85$	7	32	$3^{\circ}35'$	42.0
W1SU R2 + B	R	2	$\phi 16$	$\phi 18$	B	15	$\phi 6$	$\phi 15.85$	7	32	$7^{\circ}11'$	42.0



单位 : mm

精度	材料	压力角	齿部加工方法	侧隙①
无相应 JIS 规格	白色 POM ③	20 度	切削	确认表格

【+】表示带有螺纹孔，有固定螺钉。★由于材料之特性，易产生由经年老化·热胀冷缩而引起的尺寸和精度的变化。

★本产品的容许传达动力表使用 LEWIS 公式。请在参考资料 P. 20 确认单位换算方法。

★关于本产品的容许传达扭矩值以及侧隙，请确认青色 POM 产品的相应数据。

①—对相应蜗轮蜗杆相啮合时的侧隙。(圆周方向侧隙) ②对蜗杆旋转速度的相应蜗轮的容许传达扭矩值。

③ 1B 产品只用白色 POM 构成。OB 产品在白色 POM 构成的蜗轮齿孔部镶有黄铜 (C3604) 衬套。

产品型号	齿数比	齿数	节圆直径	变位系数	蜗轮喉圆直径	齿顶圆直径	形状	齿宽	孔径	轮毂外径	轮毂长度	全长	中心距	蜗杆的螺旋方向和蜗杆头数	重量
	u	z	d	x	d_r	d_a		b	$d_a(H8)$	d_h	l_h	l	a		$W(g)$
G1DB 20 + R2	1 : 10	20	$\phi 20$	-0.079	$\phi 22$	$\phi 23$			$\phi 6$	$\phi 16$			18	R2	15.0
G1DB 20 + R1	1 : 20	20	$\phi 20$	-0.019	$\phi 22$	$\phi 23$	OB	8	$\phi 6$	$\phi 16$	9	17	18	R1	15.0
G1DB 30 + R1	1 : 30	30	$\phi 30$	-0.029	$\phi 32$	$\phi 33$			$\phi 6$	$\phi 20$			23	R1	25.7
G1D 20 - R2	1 : 10	20	$\phi 20$	-0.079	$\phi 22$	$\phi 23.5$			$\phi 6$	$\phi 17$			18	R2	6.0
G1D 20 - R1	1 : 20	20	$\phi 20$	-0.019	$\phi 22$	$\phi 23.5$			$\phi 6$	$\phi 17$			18	R1	6.0
G1D 30 - R2	1 : 15	30	$\phi 30$	-0.118	$\phi 32$	$\phi 33.5$			$\phi 6$	$\phi 22$			23	R2	14.0
G1D 30 - R1	1 : 30	30	$\phi 30$	-0.029	$\phi 32$	$\phi 33.5$			$\phi 6$	$\phi 22$			23	R1	14.0
G1D 40 - R1	1 : 40	40	$\phi 40$	-0.039	$\phi 42$	$\phi 43.5$	1B	10	$\phi 8$	$\phi 25$	8	18	28	R1	22.2
G1D 50 - R1	1 : 50	50	$\phi 50$	-0.048	$\phi 52$	$\phi 53.5$			$\phi 8$	$\phi 30$			33	R1	34.7
G1D 60 - R1	1 : 60	60	$\phi 60$	-0.058	$\phi 62$	$\phi 63.5$			$\phi 10$	$\phi 30$			38	R1	46.0
G1D 80 - R1	1 : 80	80	$\phi 80$	-0.078	$\phi 82$	$\phi 83.5$			$\phi 10$	$\phi 40$			48	R1	84.0
G1D 100 - R1	1 : 100	100	$\phi 100$	-0.098	$\phi 102$	$\phi 103.5$			$\phi 10$	$\phi 40$			58	R1	125.0

单位 : mm

精度	材料	压力角	齿部加工方法	侧隙①
无相应 JIS 规格	青色 POM	20 度	切削	确认表格

★本产品的容许传达动力表使用 LEWIS 公式。请在参考资料 P. 20 确认单位换算方法。

★由于材料之特性，易产生由经年老化·热胀冷缩而引起的尺寸和精度的变化。

★关于青色 POM 的详细确认 P.22。

①—对相应蜗轮蜗杆相啮合时的侧隙。(圆周方向侧隙)

②对蜗杆旋转速度的相应蜗轮的容许传达扭矩值。

产品型号	齿数比	齿数	节圆直径	变位系数	蜗轮喉圆直径	齿顶圆直径	形状	齿宽	孔径	轮毂外径	轮毂长度	全长	中心距	蜗杆的螺旋方向和蜗杆头数	重量
	u	z	d	x	d_r	d_a		b	d_a	d_h	l_h	l	a		$W(g)$
G1BP 20 - R2	1 : 10	20	$\phi 20$	-0.079	$\phi 22$	$\phi 23.5$			$\phi 5$	$\phi 17$			18	R2	6.8
G1BP 20 - R1	1 : 20	20	$\phi 20$	-0.019	$\phi 22$	$\phi 23.5$			$\phi 5$	$\phi 17$			18	R1	6.8
G1BP 30 - R2	1 : 15	30	$\phi 30$	-0.118	$\phi 32$	$\phi 33.5$			$\phi 6$	$\phi 22$			23	R2	13.9
G1BP 30 - R1	1 : 30	30	$\phi 30$	-0.029	$\phi 32$	$\phi 33.5$			$\phi 6$	$\phi 22$			23	R1	13.9
G1BP 40 - R1	1 : 40	40	$\phi 40$	-0.039	$\phi 42$	$\phi 43.5$	1B	10	$\phi 8$	$\phi 30$	8	18	28	R1	24.9
G1BP 50 - R1	1 : 50	50	$\phi 50$	-0.048	$\phi 52$	$\phi 53.5$			$\phi 8$	$\phi 35$			33	R1	37.8
G1BP 60 - R1	1 : 60	60	$\phi 60$	-0.058	$\phi 62$	$\phi 63.5$			$\phi 8$	$\phi 40$			38	R1	53.4
G1BP 80 - R1	1 : 80	80	$\phi 80$	-0.078	$\phi 82$	$\phi 83.5$			$\phi 10$	$\phi 50$			48	R1	91.7
G1BP 100 - R1	1 : 100	100	$\phi 100$	-0.098	$\phi 102$	$\phi 103.5$			$\phi 10$	$\phi 60$			58	R1	141.3



2D・3D CAD

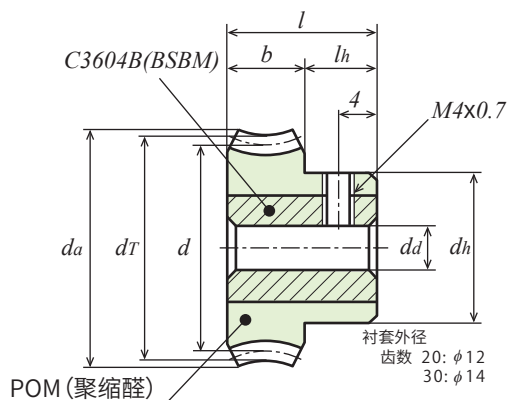
单位 : mm

精度	材料	压力角	齿部加工方法
无相应 JIS 规格	S45C	20 度	精密冷轧

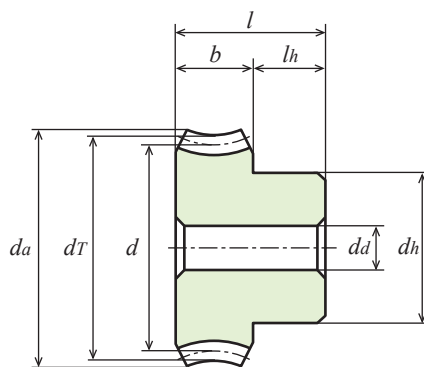
★未做表面处理。

【+】表示带有螺纹孔，有固定螺钉。【-】表示带有键槽和键。

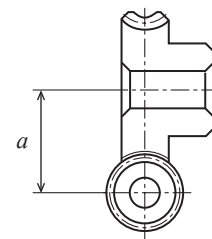
产品型号	螺旋方向	蜗杆头数 z	分度圆直径 d	齿顶圆直径 da	形状	齿宽 b	孔径 da(H8)	轮毂外径 dh	轮毂长度		全长 l	键槽 b2 × t2	导程角 γ	重量 W(g)
									lhL	lhR				
W1S R1 = A	R	1	φ16	φ18	A	25	φ8	-	-	-	25	3 × 1.4	3°35'	28.0
W1S R1 + B					B	17	φ6	φ15.85	-	7	32	-	3°35'	42.0
W1S R1 + B-8					B	17	φ8	φ15.85	-	7	32	-	3°35'	42.0
W1S R1 - L					L	25	-	φ13(h8)	25	50	100	-	3°35'	120.0
W1S R2 = A	R	2			A	25	φ8	-	-	-	25	3 × 1.4	7°11'	28.0
W1S R2 + B					B	16.5	φ6	φ15.85	-	7	32	-	7°11'	42.0
W1S R2 + B-8					B	16.5	φ8	φ15.85	-	7	32	-	7°11'	42.0
W1S R2 - L					L	25	-	φ13(h8)	25	50	100	-	7°11'	120.0
W1S L1 = A	L	1	A	25	φ8	-	-	-	25	3 × 1.4	3°35'	28.0		
W1S L1 + B			B	17	φ6	φ15.85	-	7	32	-	3°35'	42.0		
W1S L1 - L			L	25	-	φ13(h8)	25	50	100	-	3°35'	120.0		
W1S L2 + B	L	2	B	16.5	φ6	φ15.85	-	7	32	-	7°11'	42.0		
W1S L2 - L			L	25	-	φ13(h8)	25	50	100	-	7°11'	120.0		



OB形状【+】



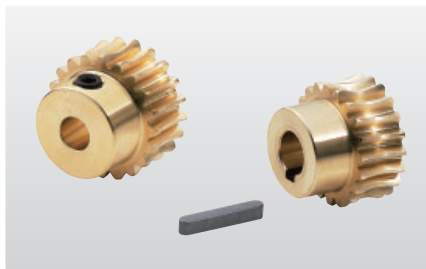
1B形状【-】



各蜗杆旋转速度时蜗轮的容许传达扭矩 (单位 : N · m) 齿面强度②							侧隙① (单位 : mm)	产品型号
100 rpm	250 rpm	500 rpm	1,000 rpm	1,200 rpm	1,500 rpm	1,800 rpm		
0.63	0.63	0.63	0.63	0.62	0.62	0.62	0.08 ~ 0.20	G1BP 20 - R2
0.63	0.63	0.63	0.62	0.62	0.62	0.62		G1BP 20 - R1
0.95	0.95	0.95	0.94	0.93	0.93	0.93		G1BP 30 - R2
0.95	0.95	0.95	0.93	0.93	0.92	0.92		G1BP 30 - R1
1.26	1.26	1.26	1.24	1.24	1.23	1.23		G1BP 40 - R1
1.58	1.58	1.58	1.55	1.55	1.54	1.54		G1BP 50 - R1
1.89	1.89	1.89	1.86	1.86	1.85	1.85		G1BP 60 - R1
2.52	2.52	2.52	2.49	2.48	2.47	2.47		G1BP 80 - R1
3.15	3.15	3.15	3.11	3.10	3.08	3.08	0.15 ~ 0.30	G1BP 100 - R1



使用例



单位 : mm

精度	材料	压力角	齿部加工方法	侧隙①
无相应 JIS 规格	CAC702 (铝青铜铸件) C6191BE (铝青铜)	20 度	切削	确认表格

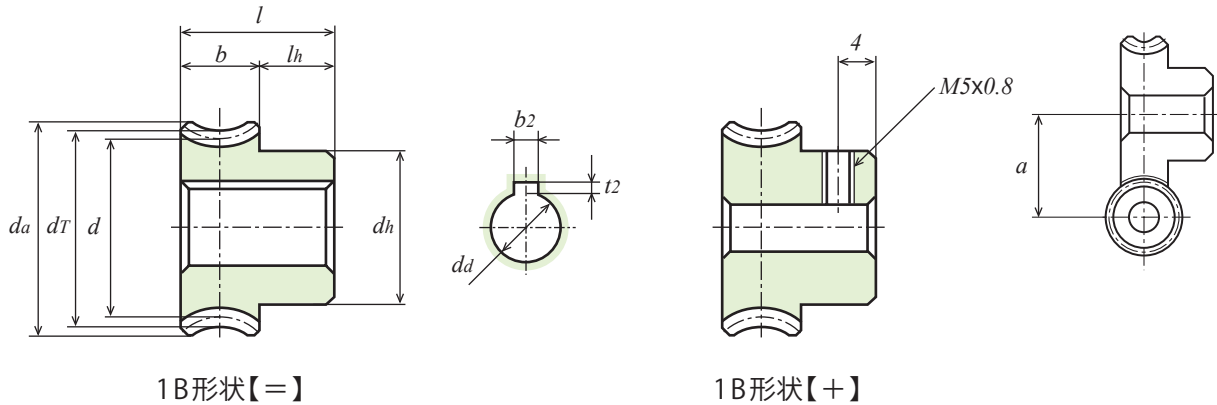
★未做表面处理。【+】表示带有螺纹孔，有固定螺钉。【-】表示带有键槽和键。

★本产品的容许传达动力表使用 JGMA 公式。请在参考资料 P. 20 确认单位换算方法。

①一对相应蜗轮蜗杆相啮合时的侧隙。(圆周方向侧隙)

②对蜗杆旋转速度的相应蜗轮的容许传达扭矩值。

产品型号	齿数比	齿数	节圆直径	变位系数	蜗轮喉圆直径	齿顶圆直径	形状	齿宽	孔径	轮毂外径	轮毂长度	全长	键槽	中心距	蜗杆的螺旋方向和蜗杆头数	重量
	u	z	d	x	d_T	d_a		b	$d_a(H8)$	d_h	l_h	l	$b_2 \times t_2$	a		$W(g)$
G1A 20R2+ 6	1 : 10			-0.079					φ 6				-		R2	35.0
G1A 20R2+ 8	1 : 10			-0.079					φ 8				-		R2	32.0
G1A 20R2= 8	1 : 10			-0.079					φ 8				3 × 1.4		R2	31.7
G1A 20R1+ 6	1 : 20	20	φ20	-0.019	φ22	φ23.5			φ 6	φ17			-	18	R1	35.0
G1A 20R1+ 8	1 : 20			-0.019					φ 8				-		R1	32.0
G1A 20R1= 8	1 : 20			-0.019					φ 8				3 × 1.4		R1	31.7
G1A 20L2+ 6	1 : 10			-0.079					φ 6				-		L2	35.0
G1A 20L1+ 6	1 : 20			-0.019					φ 6				-		L1	35.0
G1A 30R2+ 6	1 : 15			-0.118					φ 6				-		R2	73.0
G1A 30R2+ 8	1 : 15			-0.118					φ 8				-		R2	69.5
G1A 30R2= 10	1 : 15			-0.118					φ10				3 × 1.4		R2	66.0
G1A 30R1+ 6	1 : 30	30	φ30	-0.029	φ32	φ33.5			φ 6	φ22			-	23	R1	73.0
G1A 30R1+ 8	1 : 30			-0.029					φ 8				-		R1	69.5
G1A 30R1= 10	1 : 30			-0.029					φ10				3 × 1.4		R1	66.0
G1A 30L2+ 6	1 : 15			-0.118			1B	10	φ 6		8	18	-		L2	73.0
G1A 30L1+ 6	1 : 30			-0.029					φ 6				-		L1	73.0
G1A 40R2+ 8	1 : 20			-0.158					φ 8				-		R2	121.0
G1A 40R1+ 8	1 : 40			-0.039					φ 8				-		R1	121.0
G1A 40R1+ 10	1 : 40	40	φ40	-0.039	φ42	φ43.5			φ10	φ25			-	28	R1	119.5
G1A 40R1= 10	1 : 40			-0.039					φ10				3 × 1.4		R1	118.0
G1A 40L2+ 8	1 : 20			-0.158					φ 8				-		L2	121.0
G1A 40L1+ 8	1 : 40			-0.039					φ 8				-		L1	120.0
G1A 50R2+ 8	1 : 25			-0.197					φ 8				-		R2	190.0
G1A 50R1+ 8	1 : 50			-0.048					φ 8				-		R1	190.0
G1A 50R1+ 10	1 : 50	50	φ50	-0.048	φ52	φ53.5			φ10	φ30			-	33	R1	187.5
G1A 50R1= 12	1 : 50			-0.048					φ12				4 × 1.8		R1	185.0
G1A 50L2+ 8	1 : 25			-0.197					φ 8				-		L2	190.0
G1A 50L1+ 8	1 : 50			-0.048					φ 8				-		L1	190.0



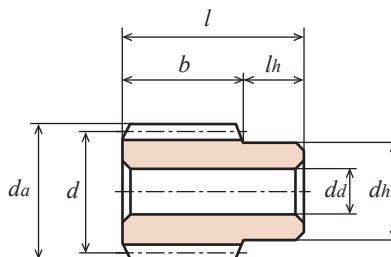
各蜗杆旋转速度时蜗轮的容许传达扭矩 (单位: N·m) 齿面强度②							侧隙① (单位: mm)	产品型号
100 rpm	250 rpm	500 rpm	1,000 rpm	1,200 rpm	1,500 rpm	1,800 rpm		
2.185	1.793	1.479	1.185	1.107	1.009	0.980	0.08 ~ 0.20	G1A 20R2 + 6
2.322	1.930	1.597	1.303	1.225	1.146	1.078		G1A 20R1 + 6
2.185	1.793	1.479	1.185	1.107	1.009	0.980		G1A 20L2 + 6
2.322	1.930	1.597	1.303	1.225	1.146	1.078		G1A 20L1 + 6
4.488	3.547	2.900	2.312	2.175	1.989	1.852		G1A 30R2 + 6
4.978	4.184	3.528	2.891	2.724	2.548	2.401		G1A 30R1 + 6
4.488	3.547	2.900	2.312	2.175	1.989	1.852		G1A 30L2 + 6
4.978	4.184	3.528	2.891	2.724	2.548	2.401		G1A 30L1 + 6
8.339	6.918	5.742	4.684	4.390	4.096	3.861		G1A 40R2 + 8
8.496	7.212	6.164	5.086	4.792	4.488	4.243		G1A 40R1 + 8
8.339	6.918	5.742	4.684	4.390	4.096	3.861		G1A 40L2 + 8
8.496	7.212	6.164	5.086	4.792	4.488	4.243		G1A 40L1 + 8
12.965	10.838	8.878	7.271	6.830	6.379	6.017		G1A 50R2 + 8
12.926	11.054	9.476	7.859	7.408	6.948	6.585		G1A 50R1 + 8
12.965	10.838	8.878	7.271	6.830	6.379	6.017		G1A 50L2 + 8
12.926	11.054	9.476	7.859	7.408	6.948	6.585		G1A 50L1 + 8

W : 蜗杆
G : 蜗轮



齿直角模数 1.5

(普通齿)



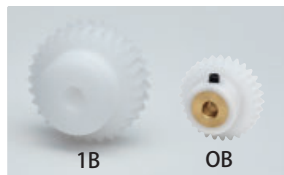
B形状【-】

单位 : mm

精度	材料	压力角	齿部加工方法
无相应 JIS 规格	SUS304	20 度	精密冷轧

★未做表面处理。

产品型号	螺旋方向	蜗杆头数	分度圆直径	齿顶圆直径	形状	齿宽	孔径	轮毂外径	轮毂长度	全长	导程角	重量
		z	d	d_a		b	$d_a(H8)$	d_h	l_h	l	γ	$W(g)$
W1.5SU R1 - B	R	1	$\phi 25$	$\phi 28$	B	30	$\phi 10$	$\phi 20$	13	43	$3^{\circ}26'$	120.0
W1.5SU R2 - B		2									$6^{\circ}54'$	



单位 : mm

精度	材料	压力角	齿部加工方法	侧隙①
无相应 JIS 规格	白色 POM ③	20 度	切削	确认表格

★本产品的容许传达动力表使用 LEWIS 公式。请在参考资料 P. 20 确认单位换算方法。

★关于本产品的容许传达扭矩值以及侧隙，请确认青色 POM 产品的相应数据。

★由于材料之特性，易产生由经年老化·热胀冷缩而引起的尺寸和精度的变化。

①一对相应蜗轮蜗杆相啮合时的侧隙。(圆周方向侧隙)

②对蜗杆旋转速度的相应蜗轮的容许传达扭矩值。

③ 1B 产品只用白色 POM 构成。OB 产品在白色 POM 构成的蜗轮齿孔部镶有黄铜 (C3604) 衬套。

产品型号	齿数比	齿数	节圆直径	变位系数	蜗轮喉圆直径	齿顶圆直径	形状	齿宽	孔径	轮毂外径	轮毂长度	全长	中心距	蜗杆的螺旋方向和蜗杆头数	重量
	u	z	d	x	d_f	d_a		b	d_a	d_h	l_h	l	a		$W(g)$
G1.5DB 20 - R2	1 : 10	20	$\phi 30$	-0.072	$\phi 33$	$\phi 34.3$	OB	10	$\phi 8$	$\phi 22$	10	20	27.5	R2	35.0
G1.5DB 20 - R1	1 : 20			-0.018										R1	
G1.5D 20 - R2	1 : 10	20	$\phi 30$	-0.072	$\phi 33$	$\phi 35.3$	1B	15	$\phi 8$	$\phi 25$	10	25	27.5	R2	21.0
G1.5D 30 - R2	1 : 15	30	$\phi 45$	-0.109	$\phi 48$	$\phi 50.3$			$\phi 10$	$\phi 30$			35		42.0



单位 : mm

精度	材料	压力角	齿部加工方法	侧隙①
无相应 JIS 规格	青色 POM	20 度	切削	确认表格

★本产品的容许传达动力表使用 LEWIS 公式。请在参考资料 P. 20 确认单位换算方法。

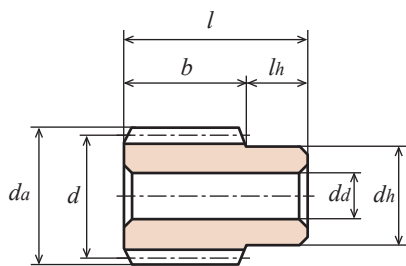
★由于材料之特性，易产生由经年老化·热胀冷缩而引起的尺寸和精度的变化。

★关于青色 POM 的详细确认 P.22。

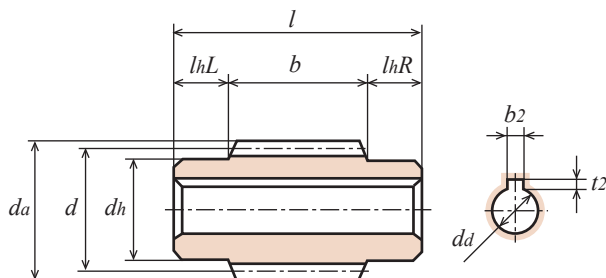
①一对相应蜗轮蜗杆相啮合时的侧隙。(圆周方向侧隙)

②对蜗杆旋转速度的相应蜗轮的容许传达扭矩值。

产品型号	齿数比	齿数	节圆直径	变位系数	蜗轮喉圆直径	齿顶圆直径	形状	齿宽	孔径	轮毂外径	轮毂长度	全长	中心距	蜗杆的螺旋方向和蜗杆头数	重量	
	u	z	d	x	d_f	d_a		b	d_a	d_h	l_h	l	a		$W(g)$	
G1.5BP 20 - R2	1 : 10	20	$\phi 30$	-0.072	$\phi 33$	$\phi 35.3$	1B	15	$\phi 6$	$\phi 25$	10	25	27.5	R2	22.0	
G1.5BP 20 - R1	1 : 20	20	$\phi 30$	-0.018	$\phi 33$	$\phi 35.3$			$\phi 6$	$\phi 25$	10	25	27.5	27.5	R1	22.0
G1.5BP 30 - R2	1 : 15	30	$\phi 45$	-0.109	$\phi 48$	$\phi 50.3$			$\phi 8$	$\phi 30$	10	25	35	35	R2	43.4
G1.5BP 30 - R1	1 : 30	30	$\phi 45$	-0.027	$\phi 48$	$\phi 50.3$			$\phi 8$	$\phi 30$	10	25	35	35	R1	43.4
G1.5BP 40 - R1	1 : 40	40	$\phi 60$	-0.036	$\phi 63$	$\phi 65.3$			$\phi 10$	$\phi 40$	13	28	42.5	42.5	R1	81.6
G1.5BP 50 - R1	1 : 50	50	$\phi 75$	-0.045	$\phi 78$	$\phi 80.3$			$\phi 10$	$\phi 50$	13	28	50	R1	128.5	



B形状【-】



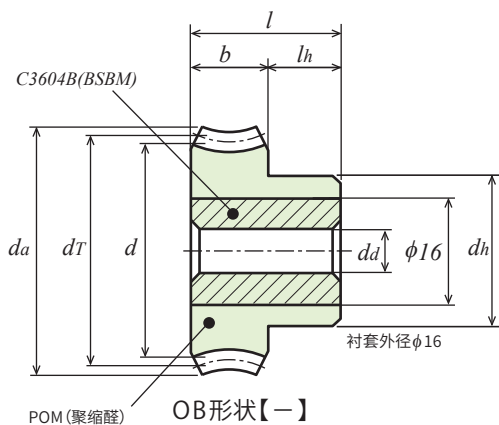
C形状【=】

单位: mm

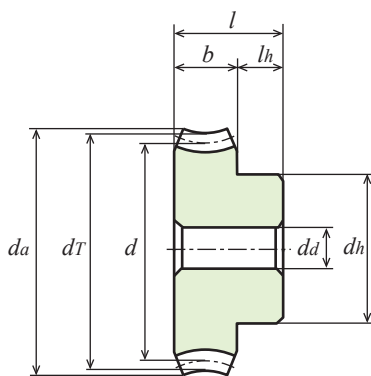
精度	材料	压力角	齿部加工方法
无相应 JIS 规格	S45C	20 度	精密冷轧

★未做表面处理。【=】表示带有键槽和键。

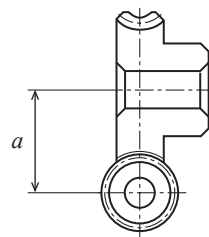
产品型号	螺旋方向	蜗杆头数 z	分度圆直径 d	齿顶圆直径 da	形状	齿宽 b	孔径 da(H8)	轮毂外径 dh	轮毂长度		全长 l	键槽 b2 × t2	导程角 γ	重量 W(kg)
									lhL	lhR				
W1.5S R1 - B	R	1	φ25	φ28	B	30	φ10	φ20	-	13	43	-	3°26'	0.12
W1.5S R1 - CF		1			C	35	φ12		10	10	55	-	3°26'	0.14
W1.5S R1 = C		1			C	35	φ12		10	10	55	4 × 1.8	3°26'	0.13
W1.5S R2 - B		2			B	30	φ10		-	13	43	-	6°54'	0.12
W1.5S R2 = C	2	C	35	φ12	C	35	φ12	φ20	10	10	55	4 × 1.8	6°54'	0.13
W1.5S L1 - B	L	1	φ25	φ28	B	30	φ10	φ20	-	13	43	-	3°26'	0.12
W1.5S L1 = C		1			C	35	φ12		10	10	55	4 × 1.8	3°26'	0.13
W1.5S L2 - B		2			B	30	φ10		-	13	43	-	6°54'	0.12
W1.5S L2 = C		2			C	35	φ12		C	35	φ12	φ20	10	10



OB形状【-】



1B形状【-】



各蜗杆旋转速度时蜗轮的容许传达扭矩 (单位: N·m) 齿面强度②							侧隙① (单位: mm)	产品型号
100 rpm	250 rpm	500 rpm	1,000 rpm	1,200 rpm	1,500 rpm	1,800 rpm		
1.22	1.22	1.21	1.20	1.20	1.19	1.19	0.08 ~ 0.20	G1.5BP 20 - R2 G1.5BP 20 - R1 G1.5BP 30 - R2 G1.5BP 30 - R1 G1.5BP 40 - R1 G1.5BP 50 - R1
1.21	1.21	1.21	1.19	1.19	1.18	1.18		
1.83	1.83	1.82	1.79	1.79	1.79	1.78		
1.82	1.82	1.81	1.78	1.78	1.78	1.77		
2.43	2.43	2.41	2.38	2.38	2.37	2.36		
3.04	3.04	3.02	2.97	2.97	2.96	2.95		

目録表
齿轮信息
齿轮箱
齿侧隙
直齿轮
齿条
斜齿轮
等径推齿
锥齿轮
蜗杆·蜗轮
参考资料



单位 : mm

精度	材料	压力角	齿部加工方法	侧隙①
无相应 JIS 规格	CAC702 (铝青铜铸件) C6191BE (铝青铜)	20 度	切削	确认表格

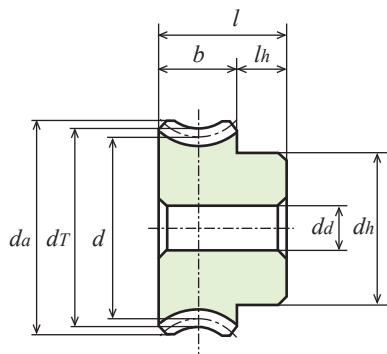
★未做表面处理。【=】表示带有键槽和键。

★本产品的容许传达动力表使用 JGMA 公式。请在参考资料 P. 20 确认单位换算方法。

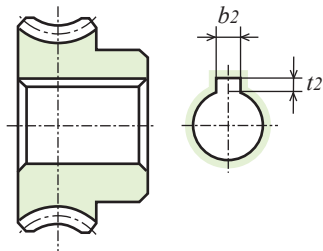
①一对相应蜗轮蜗杆相啮合时的侧隙。(圆周方向侧隙)

②对蜗杆旋转速度的相应蜗轮的容许传达扭矩值。

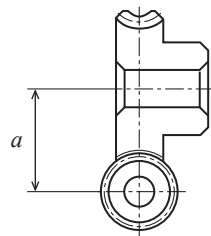
产品型号	齿数比 u	齿数 z	节圆直径 d	变位系数 x	蜗轮喉圆直径 d_f	齿顶圆直径 d_a	形状	齿宽 b	孔径 $d_i(H8)$	轮毂外径 d_h	轮毂长度 l_h	全长 l	键槽 $b_2 \times t_2$	中心距 a	蜗轮的螺旋方向和蜗杆头数	重量 $W(kg)$
G1.5A 20R2 - 8	1 : 10	20	$\phi 30$	-0.072	$\phi 33$	$\phi 35.3$	1B	15	$\phi 8$	$\phi 25$	10	25	-	27.5	R2	0.11
G1.5A 20R2 = 12	1 : 10			-0.072					$\phi 12$				4 × 1.8		R2	0.10
G1.5A 20R1 - 8	1 : 20			-0.018					$\phi 8$				-		R1	0.11
G1.5A 20R1 = 12	1 : 20			-0.018					$\phi 12$				4 × 1.8		R1	0.11
G1.5A 20L2 - 8	1 : 10			-0.072					$\phi 8$				-		L2	0.11
G1.5A 20L1 - 8	1 : 20			-0.018					$\phi 8$				-		L1	0.11
G1.5A 30R2 - 10	1 : 15	30	$\phi 45$	-0.109	$\phi 48$	$\phi 50.3$			$\phi 10$	$\phi 30$			-	35	R2	0.23
G1.5A 30R1 - 10	1 : 30			-0.027					$\phi 10$				-		R1	0.23
G1.5A 30R1 = 15	1 : 30			-0.027					$\phi 15$				5 × 2.3		R1	0.18
G1.5A 30L1 - 10	1 : 30			-0.027					$\phi 10$				-		L1	0.23



1B形状【-】



1B形状【=】



2D・3D CAD

各蜗杆旋转速度时蜗轮的容许传达扭矩 (单位: N·m) 齿面强度②							侧隙① (单位: mm)	产品型号
100 rpm	250 rpm	500 rpm	1,000 rpm	1,200 rpm	1,500 rpm	1,800 rpm		
6.801	5.370	4.390	3.498	3.273	3.008	2.802	0.08 ~ 0.20	G1.5A 20R2 - 8
7.036	5.762	4.762	3.851	3.635	3.381	3.185		G1.5A 20R1 - 8
6.801	5.370	4.390	3.498	3.273	3.008	2.802		G1.5A 20L2 - 8
7.036	5.762	4.762	3.851	3.635	3.381	3.185		G1.5A 20L1 - 8
14.700	11.858	9.741	7.830	7.389	6.840	6.409		G1.5A 30R2 - 10
15.092	12.544	10.486	8.545	8.085	7.546	7.114		G1.5A 30R1 - 10
15.092	12.544	10.486	8.545	8.085	7.546	7.114		G1.5A 30L1 - 10

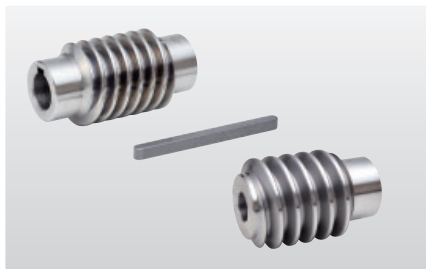
W : 蜗杆
G : 蜗轮



使用例

齿直角模数 2

(普通齿)



单位 : mm

精度	材料	压力角	齿部加工方法
无相应 JIS 规格	S45C	20 度	精密冷轧

★未做表面处理。【=】表示带有键槽和键。

产品型号	螺旋方向	蜗杆头数 z	分度圆直径 d	齿顶圆直径 da	形状	齿宽 b	孔径 da(H8)	轮毂外径 dh	轮毂长度		全长 l	键槽 b2 × t2	导程角 γ	重量 W(kg)
									lhL	lhR				
W2S R1 - B	R	1	φ31	φ35	B	35	φ12	φ25	-	15	50	-	3°42'	0.22
W2S R1 - CF		1			C	41	φ14		12	12	65	-	3°42'	0.25
W2S R1 = C		1			C	41	φ14		12	12	65	5 × 2.3	3°42'	0.24
W2S R2 - B		2			B	35	φ12		-	15	50	-	7°25'	0.22
W2S R2 = C		2			C	41	φ14		12	12	65	5 × 2.3	7°25'	0.24



单位 : mm

精度	材料	压力角	齿部加工方法	侧隙①
无相应 JIS 规格	CAC702 (铝青铜铸件)	20 度	切削	确认表格

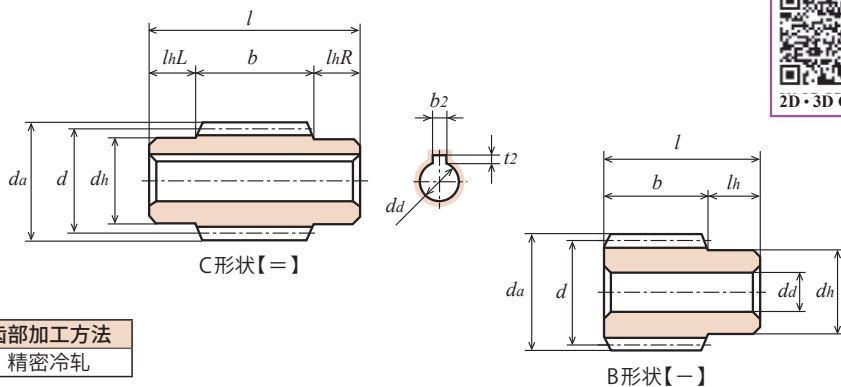
★未做表面处理。【=】表示带有键槽和键。

★本产品的容许传达动力表使用 JGMA 公式。请在参考资料 P. 20 确认单位换算方法。

①一对相应蜗轮蜗杆相啮合时的侧隙。(圆周方向侧隙)

②对蜗杆旋转速度的相应蜗轮的容许传达扭矩值。

产品型号	齿数比 u	齿数 z	节圆直径 d	变位系数 x	蜗轮喉圆直径 dT	齿顶圆直径 da	形状	齿宽 b	孔径 da(H8)	轮毂外径 dh	轮毂长度 lh	全长 l	键槽 b2 × t2	中心距 a	蜗轮的螺旋方向和蜗杆头数	重量 W(kg)
G2A 20R2 - 10	1 : 10	20	φ40	-0.084	φ 44	φ 47	1B	20	φ10	φ32	15	35	-	35.5	R2	0.26
G2A 20R2 = 15	1 : 10			-0.084					φ15				5 × 2.3		R2	0.23
G2A 20R1 - 10	1 : 20			-0.020					φ10				-		R1	0.26
G2A 20R1 = 15	1 : 20			-0.020					φ15				5 × 2.3		R1	0.23
G2A 20L2 - 10	1 : 10			-0.084					φ10				-		L2	0.26
G2A 20L1 - 10	1 : 20			-0.020					φ10				-		L1	0.26
G2A 25R1 - 12	1 : 25	25	φ50	-0.026	φ 54	φ 57		φ12	φ38	-	40.5	R1	0.41			
G2A 25L1 - 12	1 : 25	25	φ50	-0.026	φ 54	φ 57		φ12	φ38	-	40.5	L1	0.41			
G2A 30R2 - 12	1 : 15	30	φ60	-0.126	φ 64	φ 67		φ12	φ40	φ40	15	35	-	45.5	R2	0.56
G2A 30R1 - 12	1 : 30			-0.031				φ12					-		R1	0.56
G2A 30R1 = 18	1 : 30			-0.031				φ18					6 × 2.8		R1	0.53
G2A 30L1 - 12	1 : 30			-0.031				φ12					-		L1	0.56

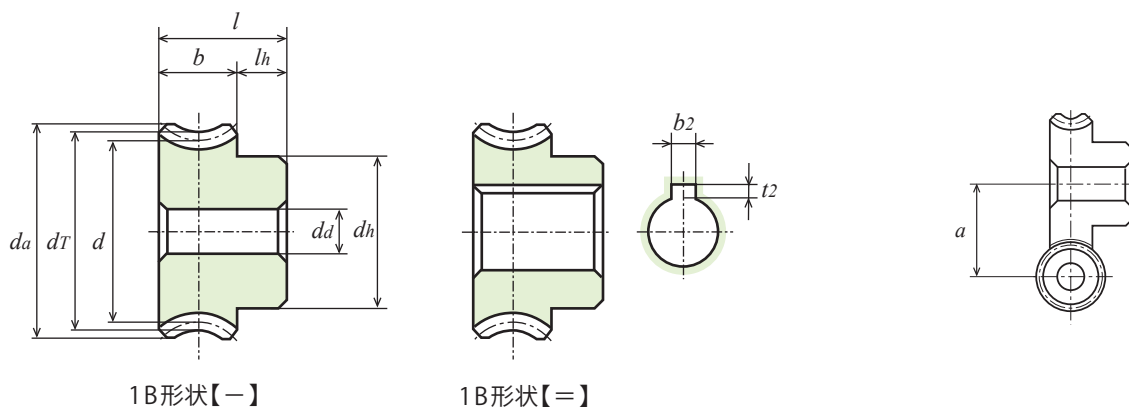


单位: mm

精度	材料	压力角	齿部加工方法
无相应 JIS 规格	S45C	20 度	精密冷轧

★未做表面处理。【=】表示带有键槽和键。

产品型号	螺旋方向	蜗杆头数 z	分度圆直径 d	齿顶圆直径 da	形状	齿宽 b	孔径 da(H8)	轮毂外径 dh	轮毂长度		全长 l	键槽 b2 × t2	导程角 γ	重量 W(kg)
									lhL	lhR				
W2S L1 - B	L	1	φ31	φ35	B	35	φ12	φ25	-	15	50	-	3°42'	0.22
W2S L1 = C					C	41	φ14		12	12	65	5 × 2.3	3°42'	0.24
W2S L2 - B		2			B	35	φ12		-	15	50	-	7°25'	0.22
W2S L2 = C					C	41	φ14		12	12	65	5 × 2.3	7°25'	0.24



1B形状【-】

1B形状【=】

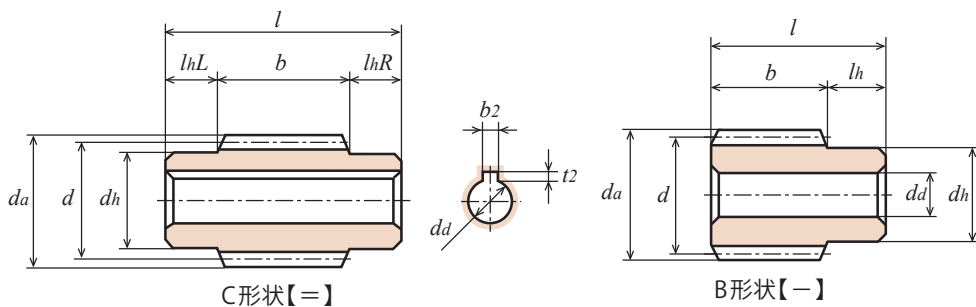
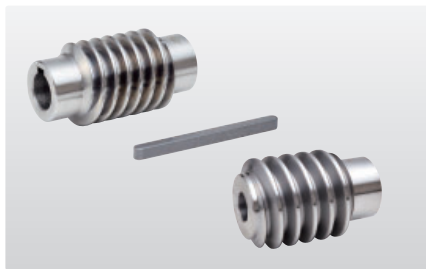
各蜗杆旋转速度时蜗轮的容许传达扭矩 (单位: N·m) 齿面强度②							侧隙① (单位: mm)	产品型号
100 rpm	250 rpm	500 rpm	1,000 rpm	1,200 rpm	1,500 rpm	1,800 rpm		
14.504	11.466	9.310	7.350	6.860	6.370	5.880	0.08 ~ 0.20	G2A 20R2 - 10 G2A 20R1 - 10 G2A 20L2 - 10 G2A 20L1 - 10 G2A 25R1 - 12 G2A 25L1 - 12 G2A 30R1 - 12 G2A 30L1 - 12
14.949	12.250	10.094	8.134	7.644	7.154	6.664		
14.504	11.466	9.310	7.350	6.860	6.370	5.880		
12.936	12.250	10.094	8.134	7.644	7.154	6.664		
22.932	18.816	15.582	12.642	11.956	11.172	10.486		
22.932	18.816	15.582	12.642	11.956	11.172	10.486		
32.144	26.656	22.246	18.130	17.150	15.974	14.994		
32.144	26.656	22.246	18.130	17.150	15.974	14.994		

W : 蜗杆
G : 蜗轮



齿直角模数 2.5

(普通齿)

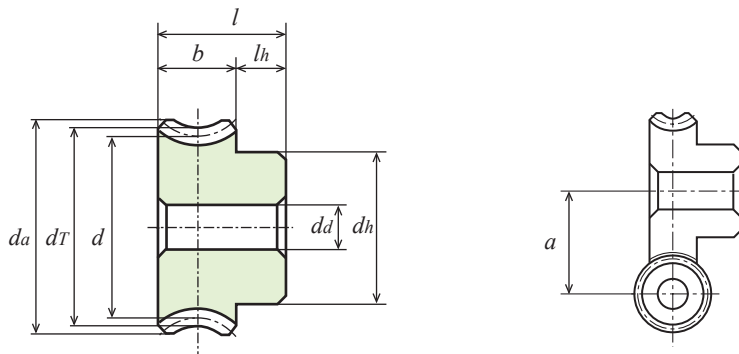


单位 : mm

精度	材料	压力角	齿部加工方法
无相应 JIS 规格	S45C	20 度	切削

★未做表面处理。【=】表示带有键槽和键。

产品型号	螺旋方向	蜗杆头数 z	分度圆直径 d	齿顶圆直径 da	形状	齿宽 b	孔径 da(H8)	轮毂外径 dh	轮毂长度		全长 l	键槽 b2 × t2	导程角 γ	重量 W(kg)
									lhL	lhR				
W2.5S R1 - B	R	1	φ37	φ42	B	42	φ14	φ30	-	18	60	-	3°52'	0.37
W2.5S R1 = C		1			C	47	φ16		14	14	75	5 × 2.3	3°52'	0.41
W2.5S R2 - B		2			B	42	φ14		-	18	60	-	7°46'	0.37
W2.5S R2 - CF		2			C	47	φ16		14	14	75	-	7°46'	0.42
W2.5S R2 = C		2			C	47	φ16		14	14	75	5 × 2.3	7°46'	0.41
W2.5S L1 - B	L	1			B	42	φ14		-	18	60	-	3°52'	0.37



1B形状【-】

单位 : mm

精度	材料	压力角	齿部加工方法	侧隙①
无相应 JIS 规格	CAC702 (铝青铜铸件)	20 度	切削	确认表格

★未做表面处理。

★本产品的容许传达动力表使用 JGMA 公式。请在参考资料 P. 20 确认单位换算方法。

①一对相应蜗轮蜗杆相啮合时的侧隙。(圆周方向侧隙)

②对蜗杆旋转速度的相应蜗轮的容许传达扭矩值。

产品型号	齿数比 u	齿数 z	节圆直径 d	变位系数 x	蜗轮喉圆直径 dT	齿顶圆直径 da	形状	齿宽 b	孔径 da(H8)	轮毂外径 dh	轮毂长度 lh	全长 l	中心距 a	蜗杆的螺旋方向和蜗杆头数	重量 W(kg)
G2.5A 20R2 - 12	1 : 10	20	φ 50	-0.092	φ 55	φ 58.8	1B	24	φ12	φ40	16	40	43.5	R2	0.50
G2.5A 20R1 - 12	1 : 20			-0.022										R1	0.50
G2.5A 30R2 - 14	1 : 15	30	φ 75	-0.138	φ 80	φ 83.8			φ14	φ50			56	R2	1.02
G2.5A 30R1 - 14	1 : 30			-0.034										R1	1.02
G2.5A 30L1 - 14	1 : 30			-0.034					L1	1.02					

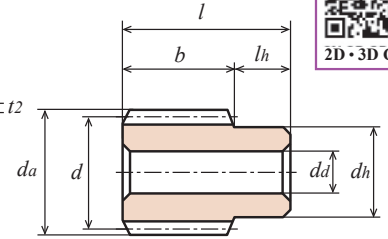
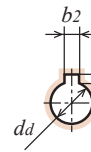
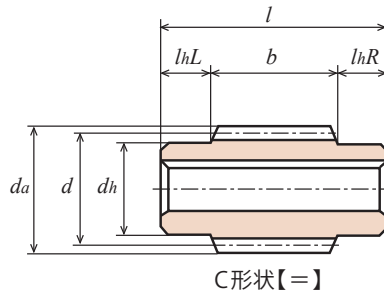
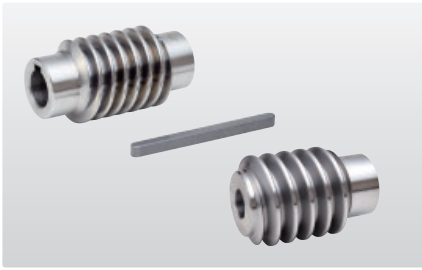
产品型号	各蜗杆旋转速度时蜗轮的容许传达扭矩 (单位 : N · m) 齿面强度②								侧隙① (单位 : mm)
	100 rpm	250 rpm	500 rpm	1,000 rpm	1,200 rpm	1,500 rpm	1,800 rpm		
G2.5A 20R2 - 12	26.166	20.580	16.758	13.328	12.446	11.368	10.486	0.08 ~ 0.20	
G2.5A 20R1 - 12	27.048	22.050	18.130	14.700	13.818	12.838	11.956		
G2.5A 30R2 - 14	56.448	45.276	37.142	29.792	28.028	25.970	24.010		
G2.5A 30R1 - 14	58.016	47.922	39.984	32.536	30.772	28.616	26.656		
G2.5A 30L1 - 14	58.016	47.922	39.984	32.536	30.772	28.616	26.656		0.15 ~ 0.3

W : 蜗杆
G : 蜗轮



齿直角模数 3

(普通齿)

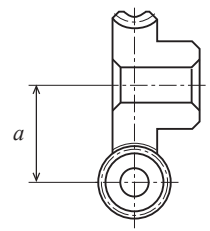
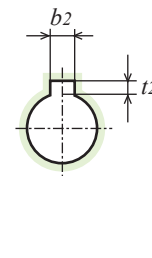
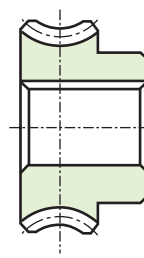
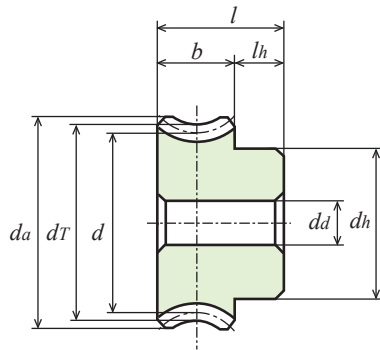


单位 : mm

精度	材料	压力角	齿部加工方法
无相应 JIS 规格	S45C	20 度	切削

★未做表面处理。【=】表示带有键槽和键。

产品型号	螺旋方向	蜗杆头数 z	分度圆直径 d	齿顶圆直径 da	形状	齿宽 b	孔径 da(H8)	轮轂外径 dh	轮轂长度		全长 l	键槽 b2 × t2	导程角 γ	重量 W(kg)
									lhL	lhR				
W3S R1 - B	R	1	φ44	φ50	B	50	φ16	φ36	-	20	70	-	3°55'	0.62
W3S R1 - CF		1			C	55	φ20		15	15	85	-	3°55'	0.67
W3S R1 = C		1			C	55	φ20		15	15	85	6 × 2.8	3°55'	0.66
W3S R2 - B		2			B	50	φ16		-	20	70	-	7°50'	0.62
W3S R2 - CF		2			C	55	φ20		15	15	85	-	7°50'	0.67
W3S R2 = C		2			C	55	φ20		15	15	85	6 × 2.8	7°50'	0.66
W3S L1 - B	L	1	φ44	φ50	B	50	φ16	φ36	-	20	70	-	3°55'	0.62
W3S L1 = C					C	55	φ20		15	15	85	6 × 2.8	3°55'	0.66



单位 : mm

精度	材料	压力角	齿部加工方法	侧隙①
无相应 JIS 规格	CAC702 (铝青铜铸件)	20 度	切削	确认表格

★未做表面处理。【=】表示带有键槽和键。

★本产品的容许传达动力表使用 JGMA 公式。请在参考资料 P. 20 确认单位换算方法。

①一对相应蜗轮蜗杆相啮合时的侧隙。(圆周方向侧隙)

②对蜗杆旋转速度的相应蜗轮的容许传达扭矩值。

产品型号	齿数比 u	齿数 z	节圆直径 d	变位系数 x	蜗轮喉圆直径 dT	齿顶圆直径 da	形状	齿宽 b	孔径 da(H8)	轮轂外径 dh	轮轂长度 lh	全长 l	键槽 b2 × t2	中心距 a	蜗轮的螺旋方向和蜗杆头数	重量 W(kg)
G3A 20R2 - 16	10	20	φ 60	-0.094	φ 66	φ 70.5	1B	28	φ16	φ48	17	45	-	52	R2	0.80
G3A 20R1 - 16	20	20		-0.023					φ16				R1		0.80	
G3A 20R1 = 20				φ20					R1				0.77			
G3A 20L1 - 16				φ16					L1				0.80			
G3A 25R1 - 16	25	25	φ 75	-0.029	φ 81	φ 85.5	1B	φ16	φ55	17	45	-	59.5	R1	1.22	
G3A 25L1 - 16												L1		1.22		

产品型号	各蜗杆旋转速度时蜗轮的容许传达扭矩 (单位 : N · m) 齿面强度②							
	100 rpm	250 rpm	500 rpm	1,000 rpm	1,200 rpm	1,500 rpm	1,800 rpm	
G3A 20R2 - 16	42.532	33.418	26.950	21.560	20.188	18.228	16.758	
G3A 20R1 - 16	44.100	35.868	29.302	23.716	22.344	20.580	19.012	
G3A 20L1 - 16	44.100	35.868	29.302	23.716	22.344	20.580	19.012	
G3A 25R1 - 16	67.326	55.076	45.276	36.848	34.790	31.948	29.694	
G3A 25L1 - 16	67.326	55.076	45.276	36.848	34.790	31.948	29.694	

侧隙① (单位 : mm)
0.15 ~ 0.30

目次表
齿轮信息
齿轮箱
消侧隙齿轮
直齿轮
齿条
斜齿轮
等径锥齿轮
锥齿轮
蜗杆·蜗轮
参考资料

目録表

齿轮信息

齿轮箱

消侧隙齿轮

直齿轮

齿条

斜齿轮

等径锥齿轮

锥齿轮

蜗杆・蜗轮

参考资料

参考资料

关于齿轮的更加详细资料，请确认别册「技术资料」（有日文，英文版）。



CN CATALOG

目 录

1. 表示齿形大小的基本单位	1
(1) 模数 m (单位: mm)	1
(2) (齿轮的) 直径齿距或也叫 DP	1
(3) (齿轮的) 圆周齿距 CP	1
2. 齿轮安装的注意点	3
3. 直齿轮和斜齿轮的中心距离 (安装距离)	4
(1) 对应直齿轮以及斜齿轮的精度规格	4
(2) 中心距离? 平行, 或交叉轴齿轮一对之间的轴和轴之间的最短距离	4
4. 安装直齿轮和斜齿轮时轴的平行度	4
(1) 适用范围	4
(2) 用语的定义	5
(3) 容许值	5
5. 侧隙的测定方法	7
(1) 锥齿轮的侧隙	7
(2) 蜗轮蜗杆的侧隙	8
6. 齿轮的齿印	9
7. 各种齿轮的效率	11
8. 齿轮的润滑	12
(1) 齿轮润滑的目的	12
(2) 齿轮的润滑方法	12
(3) 适当的油量	13
(4) 关于 POM (聚缩醛) 齿轮	14
(5) 关于齿轮材料的组合	14
9. 齿轮的震动和噪音 原因与解决方案	15
10. 齿轮的符号和术语	16

11. 关于容许传达动力表的说明	17
(1) 直齿轮及斜齿轮的弯曲强度, 齿面强度	17
(2) 锥齿轮的弯曲强度, 齿面强度	18
(3) 圆柱形蜗轮蜗杆齿面强度	18
12. 关于容许传达动力表的说明・计算例	19
计算例 1: 求规格齿轮的容许传达扭矩 T [N.m]	19
计算例 2. 根据使用条件, 选择规格直齿轮	20
动力换算公式	20
13. 向 SI 单位切换时容易出现问题的单位换算率表	21
14. ISO 规格和 JIS 规格的综合	22
序言	22
关于 KG STOCK GEAR 的精度	23
硬度换算表	24
钢铁维氏硬度的各类近似值换算值	24
钢铁维氏 C 硬度的各类近似值换算值	26
常用配合孔的尺寸容差	28
常用配合轴的尺寸容差	30
公制普通螺纹及公制细牙螺纹的螺纹底孔参考尺寸	32
对内六角螺栓的镦孔及螺栓孔的尺寸	33
平行键及键槽的形状与尺寸	34
轴用 C 型扣环 (参考)	37
孔用 C 型扣环 (参考)	38
E 型扣环 (参考)	39
材料标记方法的说明	39

1. 表示齿形大小的基本单位

表示齿轮齿形大小的基本单位，一共有3种。

(1) 模数 (用 m 来表示，单位是毫米 mm)

表示公尺单位齿轮的齿的大小。用分度圆除以圆周率的数值叫模数。或者用分度圆直径 d (mm) 除以齿数 z 来得出模数。数值越大齿就越大。

模数 $m = \frac{\text{分度圆直径 } d}{\text{齿数 } z}$ (mm) 也可以通过齿顶圆 (外径) 来计算。

模数 $m = \frac{\text{齿顶圆直径 } d_a}{\text{齿数 } z + 2}$ 在图1-1可以看到模数的大小。

(2) (齿轮的) 直径齿距或也叫 DP

直径齿距，用于表示英尺单位齿轮的齿的大小，把齿轮齿数 z 除以分度圆直径 d (英尺单位) 除去的数值。也就是说直径上的1英尺包含的齿数。所以 DP 越小，齿越大。

$DP = \frac{\text{齿数 } z}{\text{分度圆直径 } d \text{ (英尺)}}$ (无单位数) 也可以通过齿顶圆 (外径) 来计算。

$DP = \frac{\text{齿数 } z + 2}{\text{齿顶圆直径 } d_a \text{ (英尺)}}$

模数与 DP 之间的换算方法 $m = \frac{25.4}{DP}$ (mm) $DP = \frac{25.4}{m}$

(3) (齿轮的) 圆周齿距 CP

叫齿轮的圆周齿距，是两个相邻齿在节圆上的中心点之间的距离。也就是节圆的圆周用齿数除去后的数字。

$CP = \frac{\text{节圆的圆周 } (\pi \times d)}{\text{齿数 } z}$ (mm)

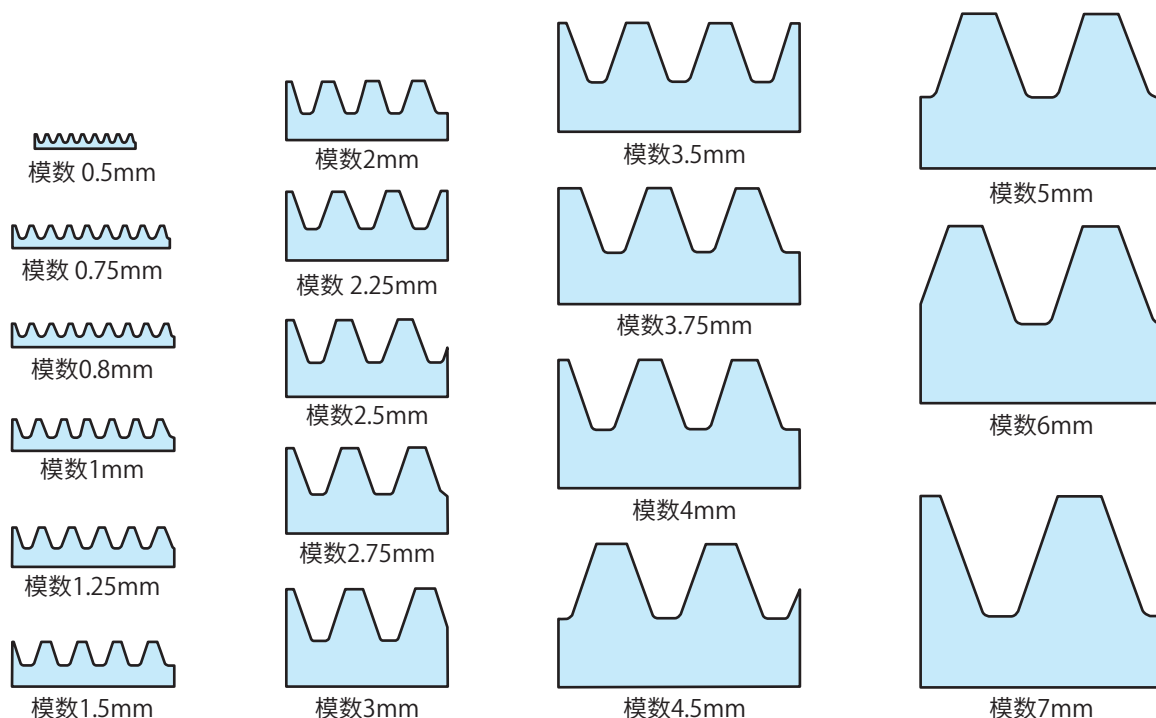


图1-1 模数的大小

π 为圆周率 3.14159……

齿顶圆直径（外径）叫 da 时 $CP = \frac{\pi \times \text{齿数}z}{\text{齿数}z+2}$ (mm)

表示齿的大小时，用以上3种方法表示。其中圆周齿距 CP 用于表示移动距离或准确定位。

模数的标准值是日本工业规格 JIS B 1701-2 : 1999 圆筒齿轮的渐开线齿轮齿形第二部 模数以及同规格的附属书（规定）---未在ISO 54中规定的渐开线圆筒齿轮齿形的模数1未满足的标准值，表示如下。

锥齿轮的标准值是JIS B 1706-2 : 1999 直齿锥齿轮的第二部。模数以及直径齿距以及同规格的附属书（规定）---未在ISO 678所规定直齿锥齿轮的模数1未满足的标准值，摘抄如下。同时省略直径齿距。

表1-1 圆筒齿轮的模数标准值

单位mm

I	II	I	II	I	II	I	II
0.1		1			5.5	25	
	0.15		1.125	6			28
0.2		1.25			(6.5)	32	
	0.25		1.375		7		36
0.3		1.5		8		40	
	0.35		1.75		9		45
0.4		2		10		50	
	0.45		2.25		11		
0.5		2.5		12		14	
	0.55		2.75		14		
0.6		3		16		18	
	0.7		3.5		18		
	0.75	4		20			
0.8			4.5		22		
	0.9	5					

尽量使用 I 列的模数。同时避免使用模数6.5。

表1-2 直齿锥齿轮的模数标准值

单位mm

I	II	I	II	I	II
0.3		1			3.5
	0.35		1.125	4	
0.4		1.25			4.5
	0.45		1.375	5	
0.5		1.5			5.5
	0.55		1.75	6	
0.6		2			(6.5)
	0.7		2.25		7
	0.75	2.5		8	
0.8			2.75		9
	0.9	3		10	

尽量使用 I 列的模数。同时避免使用模数6.5。

表1-3 模数和直径齿距对照表

单位mm

模数	9	8.467	8	7.257	7	6.35	6	5.08	5	4.233	4
直径齿距	2.822	3	3.175	3.5	3.629	4	4.233	5	5.08	6	6.35
全齿高	20.25	19.05	18.00	16.33	15.75	14.29	13.50	11.43	11.25	9.52	9.00
齿距	28.27	26.60	25.13	22.80	21.99	19.95	18.85	15.96	15.71	13.30	12.57

模数	3.629	3.5	3.175	3	2.822	2.54	2.5	2.309	2.25	2.117	2
直径齿距	7	7.257	8	8.47	9	10	10.16	11	11.289	12	12.70
全齿高	8.17	7.88	7.14	6.75	6.35	5.72	5.63	5.20	5.06	4.76	4.50
齿距	11.40	11.00	9.98	9.43	8.87	7.98	7.85	7.25	7.07	6.65	6.28

模数	1.814	1.75	1.588	1.5	1.411	1.27	1.25	1	0.8	0.75	0.5
直径齿距	14	14.514	16	16.933	18	20	20.32	25.4	31.75	33.867	50.8
全齿高	4.08	3.94	3.57	3.38	3.17	2.86	2.81	2.25	1.80	1.69	1.13
齿距	5.70	5.50	4.99	4.71	4.43	3.99	3.93	3.14	2.51	2.36	1.57

注意：全齿高的时候齿顶的C计算为0.25mm。

2. 齿轮安装的注意点

进行齿轮安装时请注意以下几点。

① 使用和保管齿轮时需要小心碰撞，避免出现齿轮本体的撞痕。请注意保管环境，避免出现生锈等现象。

哪怕是微小的撞痕也都会成为噪音的原因。

② 认齿轮侧隙

不良的齿轮侧隙无论过大或过小都会成为噪音的原因。关键是要实现适合的侧隙。实现高度的安装精度，其中重要的条件之一是想办法通过数字确认是否实现了适合的侧隙。如果发现没有实现适合的侧隙，请进行中心距离（安装距离）的调整。

本公司推荐侧隙请确规格齿轮产品目录的产品页面。

③ 确认正确的齿印

齿轮安装时所进行的工作，其最重要的目的之一是实现良好的齿印。如果没能实现正确的齿印，不仅会成为震动·噪音的原因，也会影响齿轮寿命。关于齿印我们将在后续章节中讲述。

④ 选择正确的润滑油的种类和油量。

关于润滑油将在后续章节中讲述。

⑤ 安装后进行试运行

进行正式运行前，推荐进行试运转。通过进行试运行，可以加强齿面硬度和齿面强度。（此理论适用于热处理后的小齿轮和没有热处理的大齿轮）。

●蜗轮蜗杆产品试运行的重要性：

通过试运行使齿印面变大，提高齿面强度。

蜗杆提高精度比较难，主要是因为齿形曲线比其他齿轮更复杂，再加上齿面也只加工一次，所以粗糙度的精度有限。带负荷运行时，突然进行全负荷或接近于全负荷的运行，容易出现齿面的粘着现象。所以还是有必要进行试运行。

作为试运行的效果齿面的凹凸部分会减少，增加实际的齿印面积（也就是减少单位面积的所收负荷）。同时通过啮合出现的齿面硬化现象会提高耐磨性。

通过以上运行可期待提高齿轮的寿命，同时降低震动和噪音。

●蜗轮蜗杆产品试运行的方法：

具体的试运行方法为：先做无负荷运转，同时进行齿印的确认。接着慢慢提高负荷。最后更换全部润滑油。从正式运行开始每6个月，或每2500个小时更换一次。

⑥ 以上内容之外，对齿轮整体机构的运行感觉，安装方法也要进行反复考证。

最终需要根据实际的安装和运行状况来调整具体安装。

3. 直齿轮和斜齿轮的中心距离（安装距离）

安装直齿轮以及斜齿轮时注意确保正确的中心距离。

表3-1摘抄了「日本齿轮工业会」JGMA1101-1（2000）直齿轮和斜齿轮的中心距离的容许差。

中心距离的容许差

(1) 对应直齿轮以及斜齿轮的精度规格

JIS B 1702-1以及JIS B 1702-2的3级到12级的齿轮（也就是通常研磨加工或机械加工的范围）的中心距离的容许差。

(2) 何谓中心距离？

平行直齿轮一对的安装，或45度螺旋角的斜齿轮（交叉轴齿轮）一对之间的轴和轴之间的最短距离。

例：①直齿轮

模数0.5，齿数20的直齿轮：分度圆半径为5。

模数0.5，齿数25的直齿轮：分度圆半径为6.25。

→所以中心距离为：11.25mm。

② 斜齿轮（齿直角模数）可以在规格品目录中找到规格品的分度圆直径。

模数1.5，齿数13的斜齿轮：分度圆半径为13.79。

模数1.5，齿数26的斜齿轮：分度圆半径为27.575。

→所以中心距离为41.365mm。

表3-1 齿轮的中心距离的容许差

*表格中虽采用±符号，但是对于外齿轮（直齿轮，斜齿轮等）之间的中心距离推荐正公差。

相反对于内齿轮和外齿轮之间的中心距离推荐负公差。

单位: μm

齿轮的精度等级 中心距离 (mm)		N3, N4	N5, N6	N7, N8	N9, N10	N11, N12
5以上	20以下	±6	±10	±16	±26	±65
超过20	50以下	±8	±12	±20	±31	±80
超过50	125以下	±12	±20	±32	±50	±125
超过125	280以下	±16	±26	±40	±65	±160
超过280	560以下	±22	±35	±55	±88	±220
超过560	1,000以下	±28	±45	±70	±115	±280
超过1,000	1,600以下	±39	±62	±98	±155	±390
超过1,600	2,500以下	±55	±88	±140	±220	±550
超过2,500	4,000以下	±84	±130	±205	±330	±825

4. 安装直齿轮和斜齿轮时轴的平行度

以下为日本齿轮工业会JGMA1102（2000）的摘抄。

0. 序文 本规格规定直齿轮以及斜齿轮轴的平行精度容许值。

这个规格，基本上与ISO/TR10064-3（1996）的推荐值一致。

(1) 适用范围

本规格规定拥有以下因素的钢铁材料渐开线齿形直齿轮和斜齿轮轴的平行精度。

以下文章中，符合本规格的齿轮简单称为齿轮。

① 齿直角模数 0.5 ~ 70

② 分度圆直径 5 ~ 10,000

③ 齿宽 4 ~ 1,000

注意：1本规格也适用于山形齿轮的轴。

2本规格的引用规格如下。

JIS B 0102（1999） 齿轮用语几何学的定义

JIS B 1702-1（1998） 圆筒齿轮精度等级 第一部

关于齿轮齿面误差的定义以及容许值

ISO/TR10064-3（1996） Cylindrical gears-Code of inspection practice-part3

(2) 用语的定义

本规格所引用的用语的定义为 JIS B 0102 (1999) 齿轮的齿面用语几何学的定义之外如下。

① 轴的平行精度：由轴的平行误差和交叉轴误差组成的精度。

假设条件：

以一方齿轮的轴心a线上的测定范围L的两端的点为A点，B点。先假设存在包含一方的A点和其对方的轴的轴心b直线的H平面。再假设存在包含A点和同时平行于b直线，并垂直于H平面的V平面。再假设存在垂直于H平面和V平面，同时包含B点的S平面。H平面，V平面，S平面的交叉点为O点。

② 轴的平行误差：B点在H平面的正投影为C点时，O点与C点之间的距离。（参考图4-1）

③ 轴的交叉误差：B点在V平面的正投影为D点时，O点与D点之间的距离。（参考图4-1）

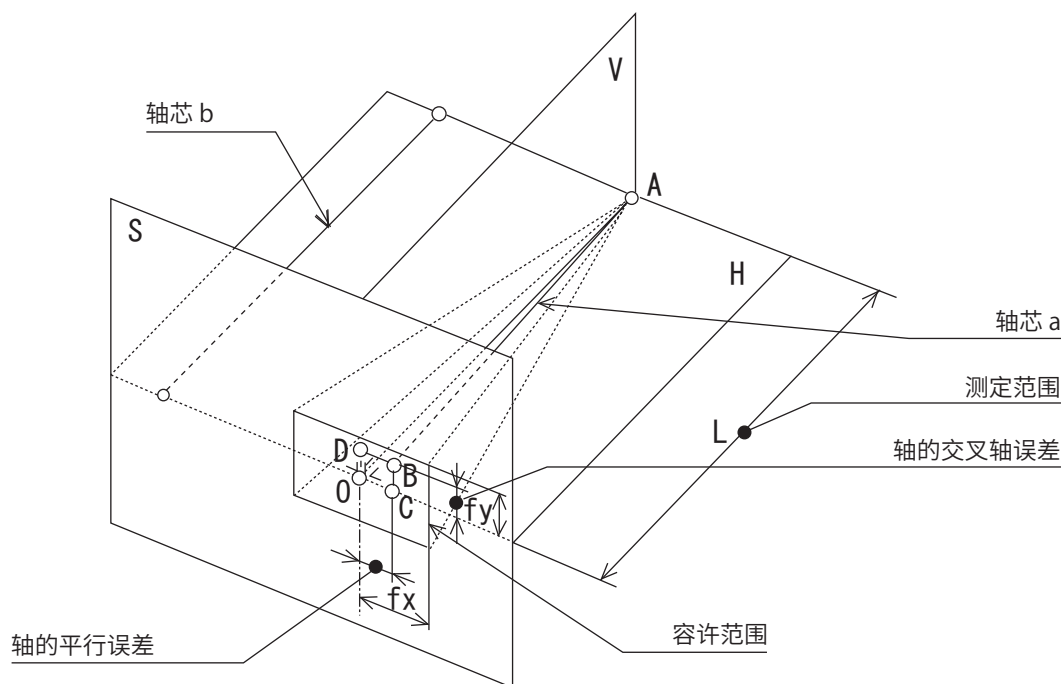


图4-1 轴的平行误差和交叉轴误差

(3) 容许值

齿轮轴的平行精度误差容许值的对应范围为 JIS B 1702-1 (1998) 的精度等级0级~12级。如下。

① 轴的平行误差容许值 f_x

对齿轮轴的测定范围L，求 f_x 的方法如下。

$$f_x = \frac{L}{b} f_x'$$

说明：L：测定区间的长度 (mm)

b：齿宽mm。(如果大小齿轮的齿宽相互不同，请采用窄的齿宽)

f_x' ：表2中表示的数值 (μm)

② 轴的交叉误差的容许值 f_y

对齿轮轴的测定范围L，求 f_y 的方法如下。

$$f_y = \frac{L}{b} f_y'$$

说明：L：测定区间的长度 (mm)

b：齿宽mm。(如果大小齿轮的齿宽相互不同，请采用窄的齿宽)

f_y' ：表3中表示的数值 (μm)

注意：根据使用目的，轴的平行精度误差容许值，可以使用与实际齿轮精度等级不符的值。

表4-1 相应齿宽的轴的平行误差容许值 f_x'

单位: μm

分度圆直径 d (mm)	齿宽 b (mm)	齿轮精度等级												
		N0	N1	N2	N3	N4	N5	N6	N7	N8	N9	N10	N11	N12
$5 \leq d \leq 20$	$4 \leq b \leq 10$	1.1	1.5	2.2	3.1	4.3	6.0	8.5	12	17	24	35	49	69
	$10 < b \leq 20$	1.2	1.7	2.4	3.4	4.9	7.0	9.5	14	19	28	39	55	78
	$20 < b \leq 40$	1.4	2.0	2.8	3.9	5.5	8.0	11	16	22	31	45	63	89
$20 < d \leq 50$	$4 \leq b \leq 10$	1.1	1.6	2.2	3.2	4.5	6.5	9.0	13	18	25	36	51	72
	$10 < b \leq 20$	1.3	1.8	2.5	3.6	5.0	7.0	10	14	20	29	40	57	81
	$20 < b \leq 40$	1.4	2.0	2.9	4.1	5.5	8.0	11	16	23	32	46	65	92
$50 < d \leq 125$	$4 \leq b \leq 10$	1.2	1.7	2.4	3.3	4.7	6.5	9.5	13	19	27	38	53	76
	$10 < b \leq 20$	1.3	1.9	2.6	3.7	5.5	7.5	11	15	21	30	42	60	84
	$20 < b \leq 40$	1.5	2.1	3.0	4.2	6.0	8.5	12	17	24	34	48	68	95
	$40 < b \leq 80$	1.7	2.5	3.5	4.9	7.0	10	14	20	28	39	56	79	111
$125 < d \leq 280$	$4 \leq b \leq 10$	1.3	1.8	2.5	3.6	5.0	7.0	10	14	20	29	40	57	81
	$10 < b \leq 20$	1.4	2.0	2.8	4.0	5.5	8.0	11	16	22	32	45	63	90
	$20 < b \leq 40$	1.6	2.2	3.2	4.5	6.5	9.0	13	18	25	36	50	71	101
	$40 < b \leq 80$	1.8	2.6	3.6	5.0	7.5	10	15	21	29	41	58	82	117
$280 < d \leq 560$	$10 < b \leq 20$	1.5	2.1	3.0	4.3	6.0	8.5	12	17	24	34	48	68	97
	$20 < b \leq 40$	1.7	2.4	3.4	4.8	6.5	9.5	13	19	27	38	54	76	108
	$40 < b \leq 80$	1.9	2.7	3.9	5.5	7.5	11	15	22	31	44	62	87	124
	$80 < b \leq 160$	2.3	3.2	4.6	6.5	9.0	13	18	26	36	52	73	103	146

表4-2 相应齿宽的轴的交叉误差容许值 f_y'

单位: μm

分度圆直径 d (mm)	齿宽 b (mm)	齿轮精度等级												
		N0	N1	N2	N3	N4	N5	N6	N7	N8	N9	N10	N11	N12
$5 \leq d \leq 20$	$4 \leq b \leq 10$	0.5	0.8	1.1	1.5	2.2	3.1	4.3	6.0	8.5	12	17	24	35
	$10 < b \leq 20$	0.6	0.9	1.2	1.7	2.4	3.4	4.9	7.0	9.5	14	19	28	39
	$20 < b \leq 40$	0.7	1.0	1.4	2.0	2.8	3.9	5.5	8.0	11	16	22	31	45
$20 < d \leq 50$	$4 \leq b \leq 10$	0.6	0.8	1.1	1.6	2.2	3.2	4.5	6.5	9.0	13	18	25	36
	$10 < b \leq 20$	0.6	0.9	1.3	1.8	2.5	3.6	5.0	7.0	10	14	20	29	40
	$20 < b \leq 40$	0.7	1.0	1.4	2.0	2.9	4.1	5.5	8.0	11	16	23	32	46
$50 < d \leq r125$	$4 \leq b \leq 10$	0.6	0.8	1.2	1.7	2.4	3.3	4.7	6.5	9.5	13	19	27	38
	$10 < b \leq 20$	0.7	0.9	1.3	1.9	2.6	3.7	5.5	7.5	11	15	21	30	42
	$20 < b \leq 40$	0.7	1.1	1.5	2.1	3.0	4.2	6.0	8.5	12	17	24	34	48
	$40 < b \leq 80$	0.9	1.2	1.7	2.5	3.5	4.9	7.0	10	14	20	28	39	56
$125 < d \leq 280$	$4 \leq b \leq 10$	0.6	0.9	1.3	1.8	2.5	3.5	5.0	7.0	10	14	20	29	40
	$10 < b \leq 20$	0.7	1.0	1.4	2.0	2.8	4.0	5.5	8.0	11	16	22	32	45
	$20 < b \leq 40$	0.8	1.1	1.6	2.2	3.2	4.5	6.5	9.0	13	18	25	36	50
	$40 < b \leq 80$	0.9	1.3	1.8	2.6	3.6	5.0	7.5	10	15	21	29	41	58
$280 < d \leq 560$	$10 < b \leq 20$	0.8	1.1	1.5	2.1	3.0	4.3	6.0	8.5	12	17	24	34	48
	$20 < b \leq 40$	0.8	1.2	1.7	2.4	3.4	4.8	6.5	9.5	13	19	27	38	54
	$40 < b \leq 80$	1.0	1.4	1.9	2.7	3.9	5.5	7.5	11	15	22	31	44	62

5. 侧隙的测定方法

(1) 锥齿轮的侧隙

锥齿轮侧隙的测定方法与直齿轮和斜齿轮一样，测定有圆周方向的侧隙 j_t 和法线方向侧隙 j_n 两种。

先固定小齿轮，用千分表测杆顶端的测头对大齿轮的外端轻轻接触进行测量。

齿直角压力角为 α_n ，螺旋锥齿轮的齿中央部分（平均）螺旋角为 β_m 时， j_t 和 j_n 之间有如下关系。

$$j_n = j_t \cos \alpha_n \cos \beta_m \quad j_t = j_n / \cos \alpha_n \cos \beta_m$$

（上述公式为螺旋锥齿轮时的公式。直齿锥齿轮时的 $\cos \beta_m = 1$ ）

在JIS B 1705中规定，以圆周方向的侧隙为锥齿轮的侧隙。

除了上述做法外，将大齿轮在所定的位置安装固定，同时将小齿轮沿轴方向前后移动，并用千分表进行测量（图5-2）。圆周方向侧隙 j_t 和定位方向侧隙 j_x 有以下关联性。

$$\begin{aligned} j_x &= j_t / 2 \tan \alpha_n \sin \delta_1 && \text{直齿锥齿轮} \\ j_x &= j_t / 2 \tan \alpha_n \sin \delta_1 && \text{螺旋齿锥齿轮} \end{aligned}$$

在这里

j_u ：正面的圆周方向侧隙

$$j_u = j_t / \cos \alpha$$

α_n ：正面压力角 $\alpha = \tan^{-1}(\tan \alpha_n / \cos \beta)$

比如压力角 20° 齿数比1：1的直齿锥齿轮中圆周方向侧隙 j_t 为1mm的话，定位方向的侧隙 j_x 为1.94mm。也就是说将微小的侧隙改为2倍进行测定。

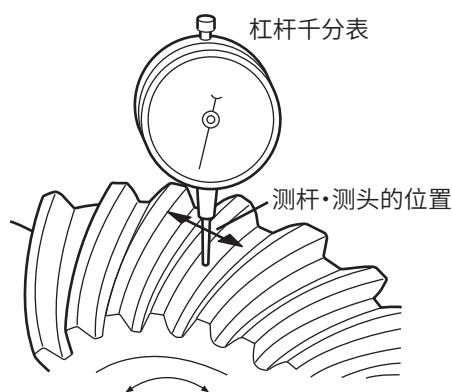


图5-1 锥齿轮侧隙的测定方法

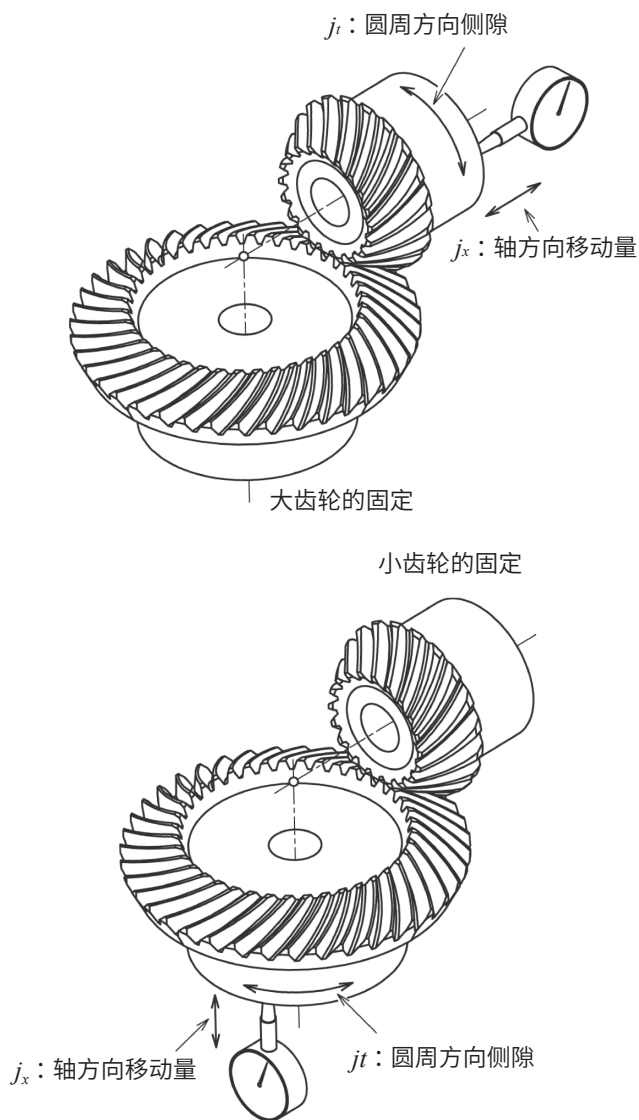


图5-2 将齿轮沿轴方向移动测定侧隙

(2) 蜗轮蜗杆的侧隙

与直齿轮和斜齿轮相同的方法进行测试。通常固定蜗轮，然后用千分表接触蜗轮的齿表面进行测试。蜗轮蜗杆的侧隙并没有在日本工业规格JIS中制定。所以在产品页面中所标的侧隙值是将蜗轮蜗杆用我司规定的中心距离进行安装时所出现的侧隙。

用于精密的定位和定角度的齿轮的蜗轮蜗杆的侧隙制定，需要慎重的将侧隙调低。但是用于动力传达时，考虑到由于发热的膨胀，建议将侧隙调大。侧隙变大后其实蜗轮蜗杆的性能基本没有太大变化。

由于有些场合会担心由于侧隙而出现的蜗轮蜗杆的空转角度。在这里举例计算一下，蜗轮蜗杆的空转角度

如图5-3 用千分表在蜗轮的齿面上测定圆周方向的侧隙。

比如，模数2，齿数比1：30

蜗轮的分度圆直径31mm

蜗轮的导程角 $3^{\circ}42'$

导程量=6.2963

以上条件的蜗轮蜗杆的圆周方向侧隙的测定

$$\begin{aligned} \text{蜗杆的空转角度} &= \frac{360^{\circ} \times \text{圆周侧隙}}{\text{导程量}} = 360^{\circ} \times 0.2 / 6.2963 \\ &= 11^{\circ}27' \end{aligned}$$

根据这个结果，可以知道蜗轮空转的角度为 $11^{\circ}27'$ 。

(蜗轮的导程量：蜗轮一周的时候，齿面的一个点向轴方向前进的距离。)

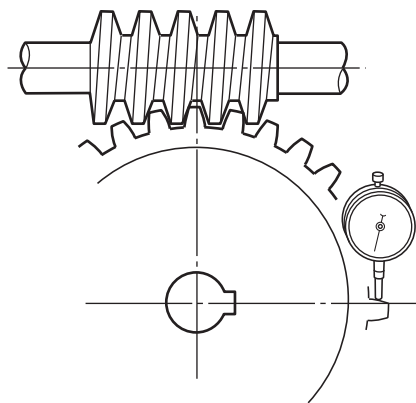


图5-3 蜗轮蜗杆的侧隙的测量方法（圆周方向）

6. 齿轮的齿印

单体齿轮的精度再好，如果齿轮的齿印不良，不仅会造成震动噪音的原因，而且会影响齿轮的寿命。以下图表示 旧JIS B 1741-1977 齿轮的齿印的摘抄。

旧JIS B 1741「齿轮的齿印」中对齿印的比例规定如下。

沿齿向方向，对于有效齿向长度 b' 的齿印的长度平均值 b_c 的比例 (%)。

沿齿高方向，对于啮合齿高宽度 h' 的齿印的宽度平均值 l_c 的比例 (%)。

注意：齿的末端有倒角的时候，减去倒角部分的尺寸。另外，两个啮合齿轮的有效齿向长度不同时以短的有效齿向长度为准。

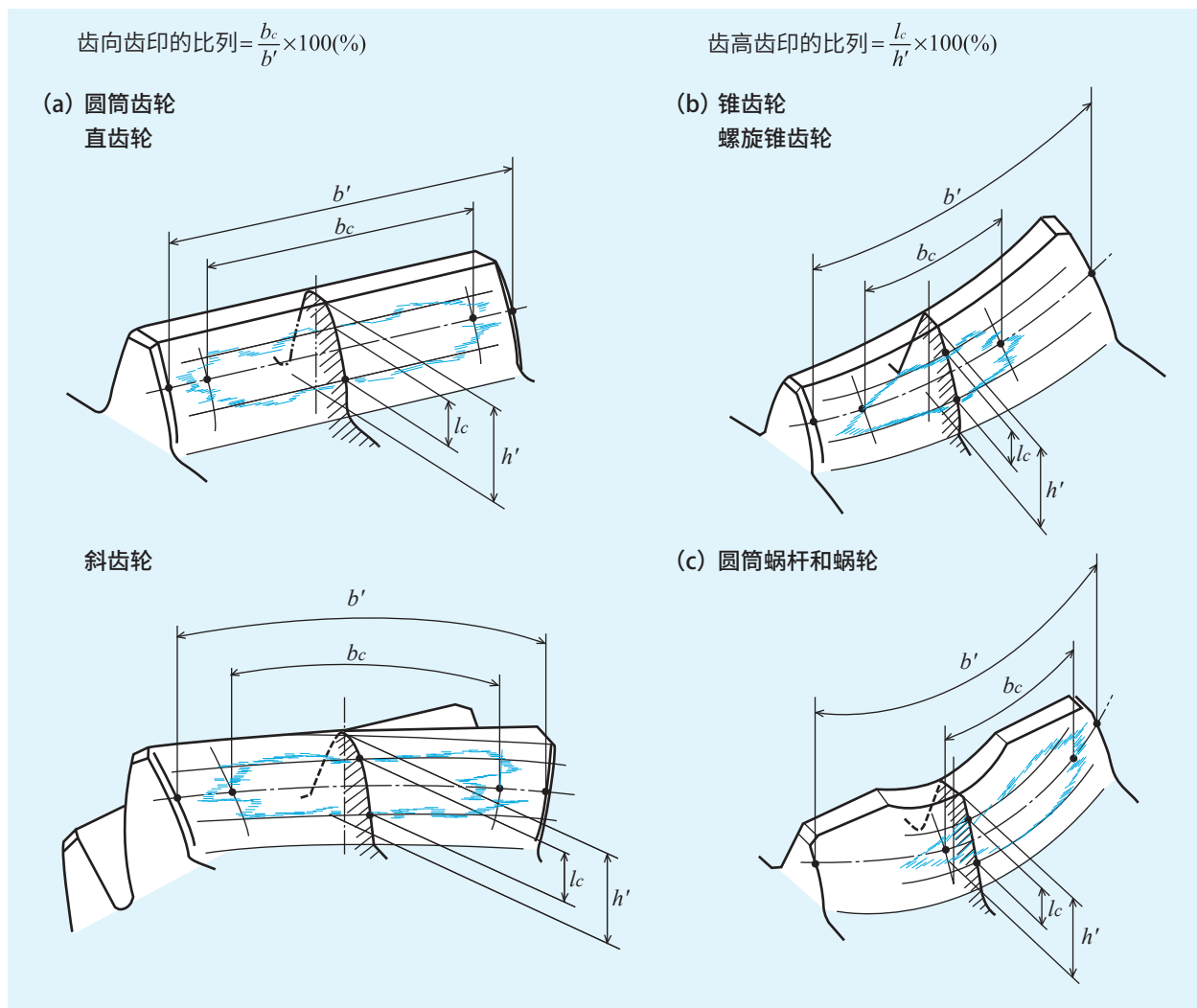


图6-1 齿轮的齿印

做过鼓形齿加工的锥齿轮，在无负荷的时候齿向齿印的中心，理想位置为从外端侧算起60%的附近。(参考图6-2)

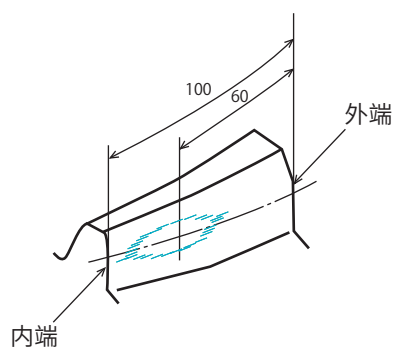


图6-2 做过鼓形齿加工的锥齿轮的齿印

圆筒蜗杆蜗轮的齿印是指，与蜗杆接触时的蜗轮齿面的接触面。

通常良好的齿印状态为齿向齿印的中心稍微偏于出口部分。从而可以确保入口处的间隙。

所以最好避免齿印偏向于蜗轮齿面的入口部分。(请确认图6-3)

图6-3 蜗轮蜗杆的齿印

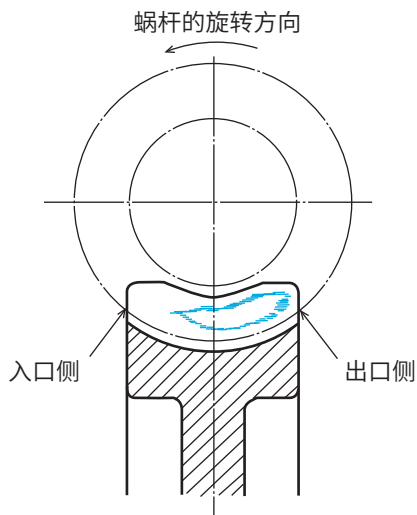


图6-4 蜗轮蜗杆的入口处间隙

(和栗，上野的关于蜗轮蜗杆的润滑的几个问题，机械的研究8卷，4号(1956 日文))

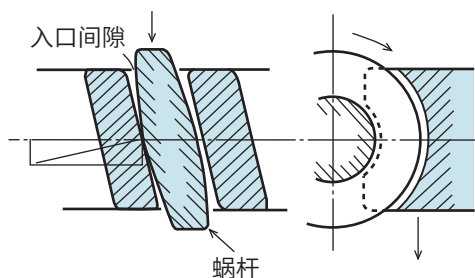


图6-5 蜗轮蜗杆(2头)的接触线和蜗杆的接触(没有隆起)。引用文献和图6-4相同。

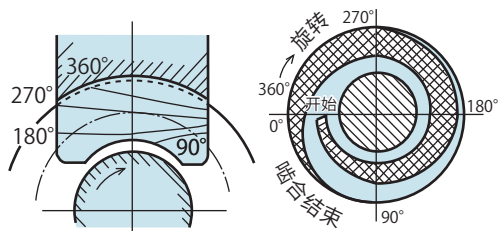
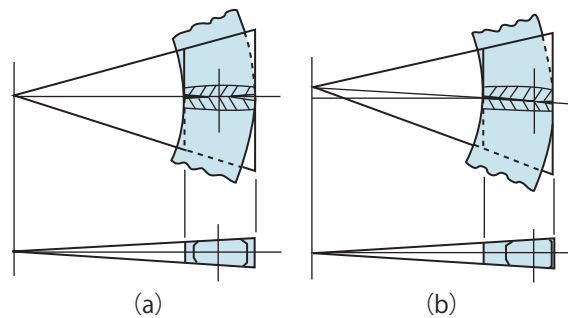
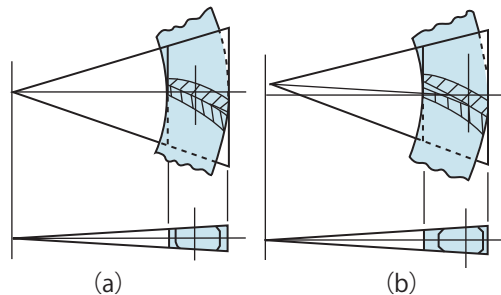


图6-6 做过鼓形齿的锥齿轮的啮合(格里森公司, INSTALLATION OF BEVEL GEARS (1965))

做过鼓形齿的锥齿轮

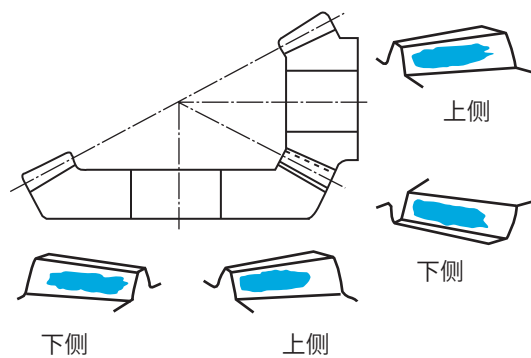


螺旋锥齿轮



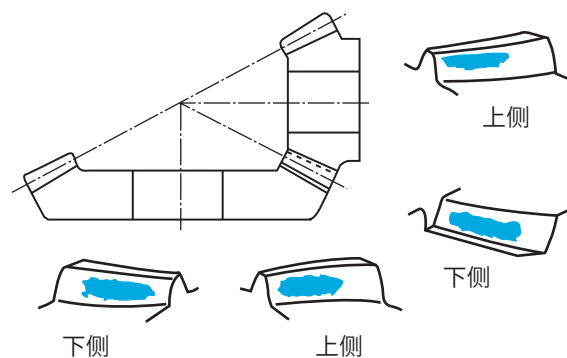
两个图均为 (a) 为正常位置的安装, (b) 为小齿轮的圆锥顶点位置错位时的安装。请注意观察齿印位置的变化。

图6-7 锥齿轮的良好齿印



螺旋锥齿轮

(小齿轮的螺旋方向为左旋)



各图之关系说明：表示对各精度等级齿轮所推荐的齿印的区分。是表示推荐尽量实现这样的齿印。

表6-1 圆筒齿轮的齿印之比例

区分	齿印比例	
	齿向	齿高
A	有效齿向长度之70%以上	有效齿高长度之40%以上
B	有效齿向长度之50%以上	有效齿高长度之30%以上
C	有效齿向长度之35%以上	有效齿高长度之20%以上

表6-2 圆筒蜗轮的齿印之比例

区分	齿印比例	
	齿向	齿高
A	有效齿向长度之50%以上	有效齿高长度之40%以上
B	有效齿向长度之35%以上	有效齿高长度之30%以上
C	有效齿向长度之20%以上	有效齿高长度之20%以上

表6-3 锥齿轮的齿印之比例

区分	齿印比例	
	齿向	齿高
A	有效齿向长度之50%以上	有效齿高长度之40%以上
B	有效齿向长度之35%以上	有效齿高长度之30%以上
C	有效齿向长度之20%以上	有效齿高长度之20%以上

表6-4 齿印的区分和精度等级的相互关系

齿印的区分	圆筒齿轮的精度等级	锥齿轮的精度等级
	旧JIS B 1702-1960	JIS B 1704-1973
A	1, 2	1, 2
B	3, 4	3, 4
C	5, 6	5, 6

7. 各种齿轮的效率

(只考虑齿轮时的参考值)

齿轮的种类		齿轮的效率
直齿轮		97 - 99%
斜齿轮		97 - 99%
锥齿轮		96 - 99%
蜗轮蜗杆	1头螺纹	45 - 55% *
	2头螺纹	55 - 65% *

*以上为本公司规格品的数值。

8. 齿轮的润滑

(1) 齿轮润滑的最终目的是延长齿轮的寿命。其具体作用如下。

- ① 避免齿面之间的金属接触。
- ② 除去由于齿面之间摩擦而产生的热量。
- ③ 可以期待减少震动，降低噪音的效果。

如果齿面的润滑不充分，首先会出现震动变大和噪音变高的现象。接着随着温度的升高，会出现烧结等现象。最终有可能会损害轴承。为了不出现这样的事故，需要用合适的润滑油，用适当的方法，用适当的油量来进行润滑。

(2) 齿轮的润滑方法

齿轮的润滑方法分为以下三种

- ① 润滑脂润滑
- ② 飞溅润滑（油池润滑法或溅油润滑法）
- ③ 强制润滑

选择齿轮的润滑方法要根据齿轮的种类，圆周速度，表面压力（加在齿面的负荷），齿面的加工状态，材料的硬度，材料的构成等来选择。

但是通常是以齿轮的圆周速度来选择。

表8-1表示了用圆周速度选择润滑的大概标准。

8-1 (1) 直齿轮，斜齿轮以及锥齿轮

润滑方法	圆周速度 (m/s)				
	0	5	10	15	20
润滑脂润滑	→				
飞溅润滑	←				
强制润滑	←				

8-1 (2) 蜗轮蜗杆和准双曲面齿轮

潤滑方法	周速度 (m/s)				
	0	5	10	15	20
潤滑脂潤滑	→				
飞溅潤滑	←				
强制潤滑	←				

表8-1 根据齿轮的圆周速度选择润滑方法的大概标准

圆周速度的计算方法

$$\text{圆周速度 (m/s)} = \frac{\pi \times \text{分度圆直径 [mm]} \times \text{旋转速度 [rpm]}}{1000 \times 60}$$

(请注意准确使用各数据的单位)

(3) 适当的油量

① 飞溅润滑（油池润滑法或溅油润滑法）

齿轮浸入油中的量，根据齿轮的种类不同而不同。浸入的量过大，会使搅拌抵抗和气流损失增加。图8-1表示齿轮浸入油中的标准量。

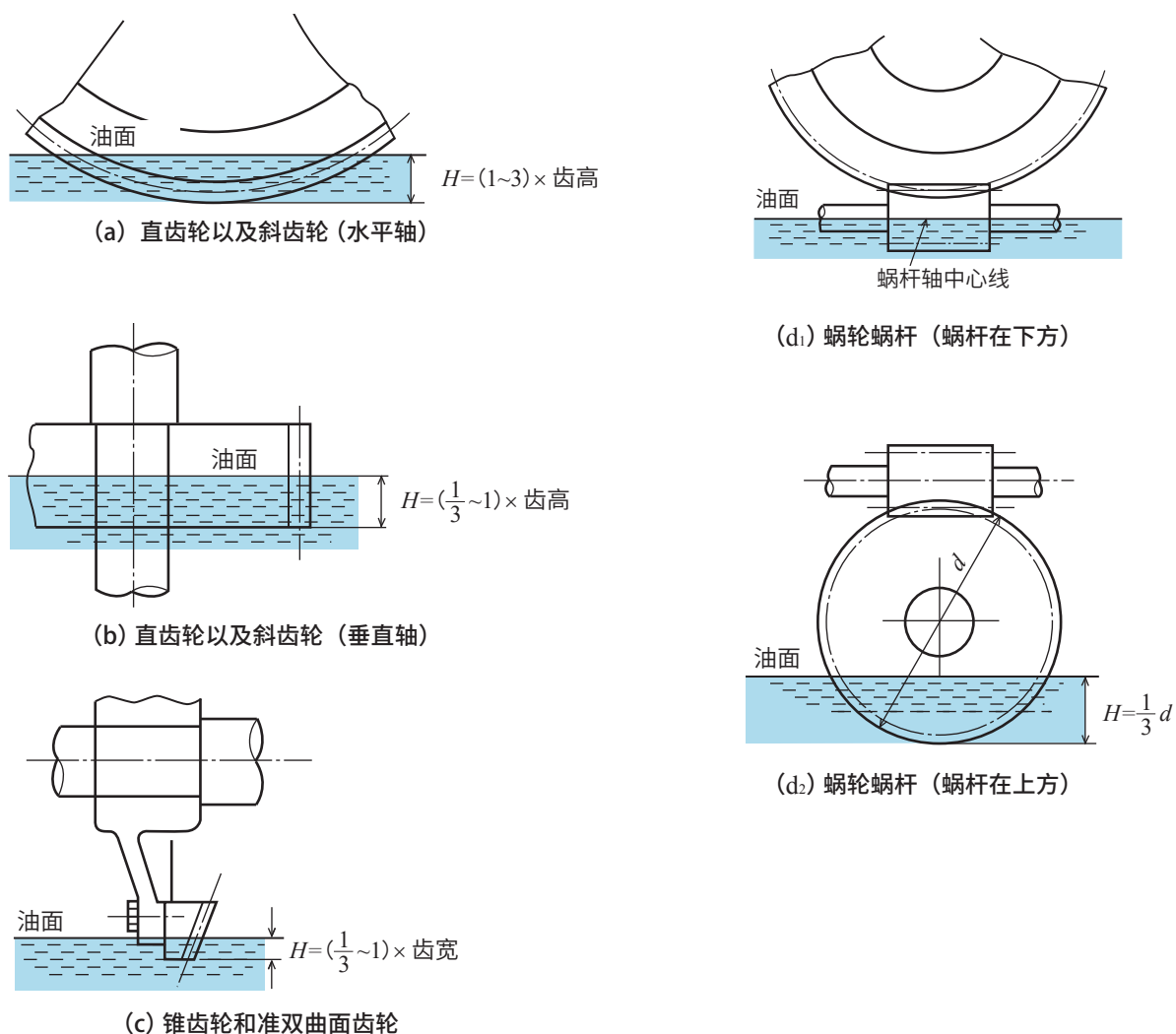


图8-1 齒車が油中に浸る量

② 强制润滑法

喷油量：通常对齿轮的相互啮合部位，润滑油通过时，油的温度上升范围不超过8°C的程度。对齿宽1cm，低速的时候是0.5L/min。高速时为1L/min。高速时有时会采用以下经验方程式作为大致的标准。

$$\text{油面 (l/min)} = 0.6 + 2 \times 10^{-3} \cdot mv$$

解释，

m ：模数 (mm)

v ：圆周速度 (m/s)

喷油方法：尽量垂直于齿面进行喷射，与啮合部位稍微靠前较好。高速旋转时有时会从啮合结束的方向进行喷射。

为了防止温度提高回收后的润滑油需要冷却。

(4) 关于 POM（聚缩醛）齿轮

POM齿轮的强度是金属材料的齿轮的1/6到1/9。另外容易受温度，湿度等自然现象等外部因素的影响。所以考虑使用时请注意确认外部条件。

表8-2 圆周速度或滑移速度

润滑	无润滑	油润滑
直齿轮以及锥齿轮的 圆周速度	m/s 6	12
蜗轮蜗杆的 滑移速度	m/s 1	2.5

最低使用限界温度 -38°C

(5) 关于齿轮材料的组合

POM材料的齿轮和金属齿轮相互啮合时材料系数假设为1。

POM材料齿轮之间相互啮合时的材料系数为0.75。也就是说强度为金属和POM材料组合时的75%。齿轮材料的相互啮合以POM材料和金属的组合为最佳。但是要

POM齿轮的侧隙

POM材料由于热传导系数比金属小很多。热膨胀系数比金属大很多。齿的尺寸变化量较大。

所以生产POM材料齿轮之间相互啮合的齿轮时，通常设计较大的侧隙量。

注意金属齿轮的齿面精度比较粗糙时，POM材料齿轮的磨损会较多。

所以与POM齿轮相互啮合的金属齿轮的齿面粗糙度请接近Ra1.6。

9. 齿轮的震动和噪音

齿轮的震动，噪音的原因与解决方案

安装齿轮的机器旋转时肯定会出现齿轮啮合的声音。人的耳朵容易听到的频率在500到5000Hz之间。齿轮啮合的声音也在这个范围内。所以就算这个噪音较小，根据声音的频率构成和齿轮所处的环境，会让人感到不愉快。出现噪音问题时通常会怀疑齿轮。但其实很多时候，噪音的原因不只是齿轮，而是包括整个机械装备设计到润滑等多种因素。图9-1表示齿轮噪音的原因与对策。从这个图可以知道为了降低噪音的各种方法和因素。集约如下。

- ① 提高齿轮的精度和安装精度（从根本入手）
- ② 齿轮，轴，齿轮箱使用不容易出声音的材料和形状。（声源对策）
- ③ 进行密封不漏出声音（传播途径对策）

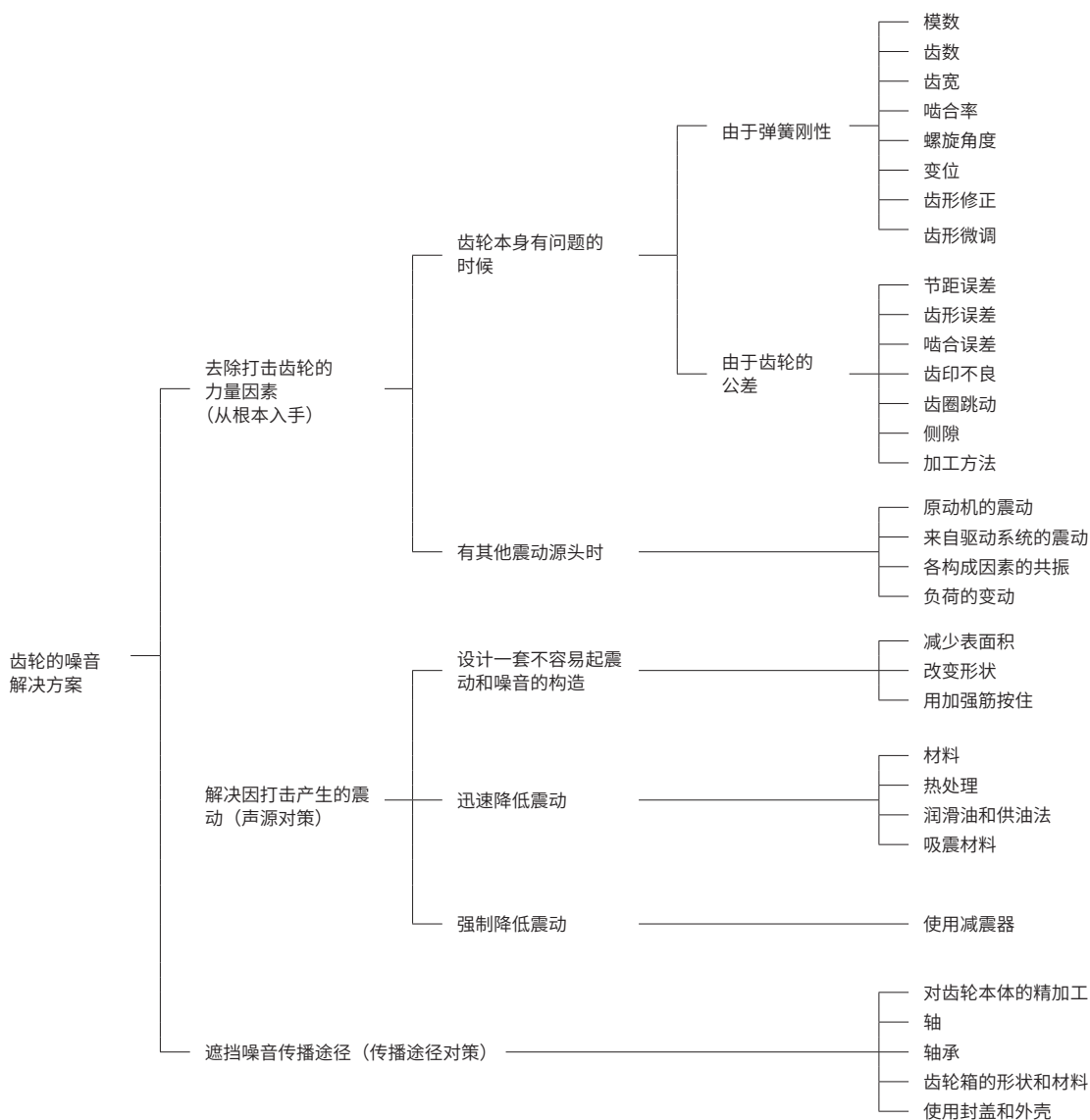


图9-1 齿轮噪音的原因与对策

10. 齿轮的符号和术语

KG 采用 JIS 规定符号

关于齿轮图纸各部位的尺寸符号有很多种。我们KG齿轮公司采用JIS规格、参考文献中所使用的符号。

齿轮的符号和术语

用于齿轮计算的齿轮符号，由JIS B 0121-1999(齿轮符号)规定。

关于齿轮的术语由JIS B 0102 (齿轮术语) 规定。

关于直线和圆周方面的相关尺寸

齿轮术语	符 号
中心距离	a
统称齿距时	P
分度圆齿距	P
端面齿距	P_t
法向齿距	P_n
轴向齿距	P_x
法向齿距 (基圆齿距)	P_b
端面法向齿距	P_{bt}
法向公法线齿距	P_{bn}
齿高	h
齿顶高	h_a
齿根高	h_f
固定弦齿高	h
啮合齿高	h'
统称齿厚时	s
齿厚	s
基圆上的齿厚	s_b
固定弦齿厚	s
公法线齿厚	w
分度圆槽宽	e
齿顶间隙	c
周向侧隙	j_i
法向侧隙	j_n
齿宽	b
有效齿宽	b' 和 b_w
蜗杆导程	P_z
啮合长度	g_a
渐近啮合长度	g_f
渐远啮合长度	g_a
重叠啮合长度	g_β
统称直径时	d
分度圆直径	d
啮合圆 (节圆) 直径	d' 和 d_w
齿顶圆直径	d_a
基圆直径	d_b
齿根圆直径	d_f
齿根圆直径	r
分度圆半径	r
啮合圆 (节圆) 半径	r' 和 r_w
齿顶圆半径	r_a
基圆半径	r_b
齿根圆半径	r_f
曲率半径	ρ
统称锥距	R
锥距	R_e
中点锥距	R_m
内锥距	R_i
背锥距	R_v
装配距离	A

角度相关尺寸

齿轮术语	符 号
统称压力角时	α
分度圆压力角	α
啮合压力角	α' 和 α_w
刀具压力角	α_o
端面压力角	α_t
法向压力角	α_n
轴向压力角	α_x
统称螺旋角时	β
分度圆螺旋角	β
齿顶圆螺旋角	β_a
基圆螺旋角	β_b
统称蜗杆中圆柱导程角时	γ
中圆柱导程角	γ
齿顶圆导程角	γ_a
基圆导程角	γ_b
轴交角	Σ
统称圆锥角时	δ
螺距角	δ
顶锥角	δ_a
根锥角	δ_f
齿顶角	θ_a
齿根角	θ_f
端面作用角	ϕ_α
重叠角	ϕ_β
总作用角	ϕ_γ
冕状齿轮的齿距角	τ
渐开线 α	$\text{inv } \alpha$

齿数和齿轮比

齿轮术语	符 号
齿数	z
当量直齿轮齿数	z_v
条数或小齿轮齿数	z_1
齿数比	u
速度传递比	i
模数	m
端面模数	m_t
法向模数	m_n
轴向模数	m_x
啮合率	ε
端面啮合率	ε_α
重叠啮合率	ε_β
总啮合率	ε_γ
滑移率	σ
角速度	ω
线速度	v
转速	n
变位系数	x
中心距离变位系数	y

11. 关于容许传达动力表的说明

本产品目录中记载的容许传达动力表中的〔弯曲强度〕〔齿面强度〕〔蜗轮容许扭矩齿面强度〕的表采用JGMA式(日本齿轮工业会规格)(树脂齿轮除外)。由于齿轮的种类,模数大小等原因,会出现JGMA式的适用范围外的情况。所以本书的数据仅供参考。

表11-1 JGMA式的适用范围节选

齿轮的种类	JGMA 规格号码	模数尺寸	分度圆直径
直齿轮	JGMA401 - 01	1.5 ~ 25mm	分度圆直径 25 ~ 3200mm
斜齿轮	JGMA402 - 01		
锥齿轮	JGMA403 - 01	外端正模数 1.5 ~ 25mm	外端分度圆直径 1600mm 以下
螺旋锥齿轮	JGMA404 - 01		外端分度圆直径 1000mm 以下
蜗轮齿轮	JGMA405 - 01	轴向模数 1.0 ~ 25mm	蜗轮齿轮分度圆直径 900mm 以下

(1) 直齿轮及斜齿轮的弯曲强度, 齿面强度

项目	材料	S45C (ISO C45)		(1) SUS304	(1) C3604B	聚缩醛树脂
	SCM435 (ISO34CrMo4)	—	高频淬火			
所适用计算式	高频淬火	直齿轮和斜齿轮的弯曲强度计算式 JGMA 401 - 01 直齿轮和斜齿轮的弯曲强度计算式 JGMA 402 - 01				LEWIS 的式
配对齿轮	同一齿数及同一材料					
容许弯曲应力 : σF_{lim}	36.5kgf/mm ²	21.0kgf/mm ²	25.0kgf/mm ²	10.5kgf/mm ²	4.2kgf/mm ²	3.4kgf/mm ²
容许赫兹应力 : σH_{lim}	121kgf/mm ²	—	106.5kgf/mm ²	—	—	—
寿命中的齿啮合次数	107 次以上				($K_L=1.0$)	—
来自原动机的冲击	均一负荷				—	—
来自从动机械的冲击	中程度的冲击				($K_O=1.25$)	—
润滑方式及油的粘着度	润滑油润滑 100cSt (50°C)				($Z_L=1.0$)	—
齿轮的支承方法	两轴承对称支承两侧				—	—
对齿根弯曲破坏的安全率 : S_F Safety Factor of Tooth Breakage	1.2				—	—
对齿面强度的安全率 : S_H	1.15				—	—
负荷方向	负荷方向为恒定					

负荷的作用方向为正负变化(包括齿轮齿条结构),或中间齿轮机构的时候,容许传达能力是所标值的2/3。

容许传达能力表的齿面强度不适用于空转齿轮,或与大齿轮在两处啮合的小齿轮(二档齿轮)。

注(1)如果在JGMA401-01和JGMA402-01中没有相应的规格,请以JGMA6101-01和JGMA6102-01为准。

在本产品目录中记载的容许传达能力表中的弯曲强度,本书用转速 $n=100[\text{min}^{-1}]$ 时的容许传达扭矩值 $[N \cdot m]$ 表示在各表。(表示范围:模数1-5,材料C45)

(2) 锥齿轮的弯曲强度，齿面强度

项目	材料	SCM435	SCM440	S45C		(2) SUS304
		高频淬火	齿面研磨， 高频淬火	—	高频淬火	
使用计算式	锥齿轮的弯曲强度计算式 JGMA 403-01 锥齿轮的齿面强度计算式 JGMA 404-01					
配对齿轮	所选定产品的配对齿轮					
容许弯曲应力 : σ_{Flim}	31.0kgf/mm ²	31.0kgf/mm ²	19.0kgf/mm ²	22.0kgf/mm ²	10.5kgf/mm ²	
容许赫兹应力 : σ_{Hlim}	109.0kgf/mm ²	115.0kgf/mm ²	54.0kgf/mm ²	85.0kgf/mm ²	—	
寿命中的齿啮合次数	10 ⁷ 次以上					($K_L=1.0$)
来自原动机的冲击	均一负荷					
来自从动机械的冲击	中程度的冲击					($K_D=1.25$)
润滑方式及油的粘着度	润滑油润滑 100cSt (50°C)					($Z_L=1.0$)
轴，齿轮箱等的刚性	普通					
齿轮的支撑方法	两个齿轮各单侧支撑					
	($K_{Mp}=1.8$)			($K_{Mp}=2.1$)		
对齿根弯曲破损的可靠度系数 : K_R	1.2					
对齿面强度的可靠度系数 : C_R	1.15					
负荷方向	负荷方向为恒定					

负荷方向为正逆转时各种齿轮的容许传达表中的数据的数据的2/3。

注 () 如果在JGMA403-01和JGMA404-01中没有相应的规格，请以JGMA6101-01和JGMA6102-01为准。

(3) 圆柱形蜗轮蜗杆齿面强度

项目	蜗轮的材料	C3604B 黄铜	FC200 灰铸铁	CAC702 铝青铜
使用计算式	圆柱形蜗轮蜗杆强度计算式 JGMA 405-01			
对齿面强度的容许应力系数 : σ_{Flim}	0.42	0.63	0.56	
预期寿命	26,000 小时			
润滑油润滑	使用添加齿轮用极压添加剂的，有适当粘度的润滑油			
润滑方式	油池润滑法			
齿印	相当于 JIS B 1741 (齿印) 的区分 A 的齿印			
起动状况	启动时的扭矩为额定扭矩的 200% 以下。1 小时中的启动次数 2 次以下			
来自原动机的冲击	均匀负载			
来自从动机械的冲击	均匀负载			
	($K_H=1.0$)			

负荷方向为正逆转时各种齿轮的容许传达表中的数据的数据的2/3。

注 (2) 如果在JGMA403-01和JGMA404-01中没有相应的规格，请以JGMA6101-01和JGMA6102-01为准。

可以使用KG CALMET for Window (用于齿轮各项元素计算，强度计算用的软件 日语版 只适合日文OS) 来，进行简单的计算。

12. 关于容许传达动力表的说明

求常规直齿轮的容许传达扭矩 根据规格直齿轮的条件选择齿轮

计算例：求规格齿轮的容许传达扭矩 T [N.m]

(1) 当所使用规格直齿轮 S2S 40B-2016 时。

- 1) 模数 $m = 2$ 3) 齿宽 20[mm]
2) 齿数 $z = 40$ 4) 孔径 16[mm]

(2) 齿轮的使用条件

- 1) 直齿轮的齿数比 $u = 1 : 1$
2) 直齿轮的旋转速 $n = 100[\text{min}^{-1}]$
3) 关系到直齿轮的强度计算的诸条件 (参考 JGMA401-01)
a) 齿轮在齿轮箱内进行油池润滑法润滑。
b) 齿轮轴的轴承在齿轮的两侧进行支撑。
c) 从原动机侧给齿轮均匀负载。
d) 被动机械给齿轮中程度的冲击。
e) 齿轮在寿命中所受的啮合次数为 10^7 以上。

(3) 在本产品目录的容许传达动力表 (KW) 的弯曲强度中, 求得容许传达扭矩

- 1) 根据上述条件 (1) (2) 确认本宣传册的容许传达动力表 (kW) 的数据。

$$KW = 1.61[\text{单位 kW}]$$

- 2) 将动力 kW[单位 kW] 换算成扭矩。

$$\text{根据 } T = 9549.7 \frac{\text{kW}}{n} \quad n=100$$

$$T = 9549.7 \times \frac{1.61}{100} = 153.75[\text{N.m}]$$

从上述计算式中可以得出, 规格齿轮 S2S 40B-2016 的容许传达扭矩为

$$T = 153.75[\text{N.m}]$$

结论：这个齿轮在上述的条件下, 可以在输入扭矩 $T = 153.75[\text{N.m}]$ 以下使用。

计算例 2. 根据使用条件, 选择规格直齿轮

(1) 齿轮的使用条件 (客户的实际使用参数)

- 1) 作用于直齿轮的最大标称扭矩 $T = 142[\text{N}\cdot\text{m}]$ (包含安全系数)
- 2) 直齿轮的转速 $n = 100[\text{min}^{-1}]$
- 3) 直齿轮的齿宽 $b = 10\text{-}30[\text{mm}]$
- 4) 直齿轮的轴间距离 $a = 70\text{-}100[\text{mm}]$
- 5) 齿数比 $u = 1 : 1$
- 6) 关于直齿轮的强度计算的条件 (参考 JGMA401-01)
 - a) 齿轮在齿轮箱内进行油池润滑法润滑。
 - b) 齿轮轴的轴承在齿轮的两边进行支撑。
 - c) 原动机输入均匀负载。
 - d) 从被动机械受到中程度冲击。
 - e) 齿轮在寿命中所受的啮合次数为 10^7 以上。

(2) 将作用于直齿轮的轴扭矩: T (N.m), 换算成容许传达动力表 (kW) 的弯曲强度动力: kW [kW]。

$$kW = \frac{T \cdot n}{9549.7} = \frac{142 \times 100}{9549.7} = 1.487[\text{kW}]$$

(3) 在规格齿轮中选择

- 1) 直齿轮的选定条件
 - a) 模数选为 m_2 (例)
 - b) 齿数 中心距离: $a = 70\text{-}100$ [mm]
齿数比 $u = 1 : 1$
因此齿数在 35-50 (个) 之间
 - c) 齿宽 $b = 10\text{-}30$ [mm]
 - d) 转数 $n = 100$ [min⁻¹]
 - e) 动力 $kW = 1.487$ [kW]
- 2) 直齿轮的选择。
 - a) 在本宣传册, 寻找直齿轮 模数 $M = 2.0$ 齿数 $Z = 35\text{-}50$ (个) 的页面。
 - b) 确认容许传达动力表 (kW) 弯曲强度表。
转速 确认 $n = 100$ [min⁻¹] 的栏。
动力 寻找数据在 $kW = 1.487$ [kW] 以上的齿数和齿宽。

根据以上条件。

齿数: $Z = 38$ [个]; 齿宽: $b = 20$ [mm] 材料 ISO C45 为条件

在容许传达动力表中确认到: $kW = 1.51$ [kW]

根据标称动力的计算结果: $kW = 1.487$ [kW]。

在相互对比中可以取得结论

容许传达能力 \geq 标称动力

- c) 相对应规格齿轮产品编号
推崇使用尺寸大于 S2S 38B-2016 的齿轮。

动力换算公式

1) 计算方式

T : 扭矩 [N · m]

$$T = 9549.7 \frac{kW}{n} \Leftrightarrow kW = \frac{T \cdot n}{9549.7}$$

T : 扭矩 [kgf · m]

$$T = 973.8 \frac{kW}{n} \Leftrightarrow kW = \frac{T \cdot n}{973.8}$$

T : 扭矩 [kgf · m]

$$T = \frac{F_t \cdot r}{1000} \Leftrightarrow F_t = \frac{1000 \cdot T}{r}$$

2) 转换到 SI 单位

$1[\text{kgf} \cdot \text{m}] = 9.80665[\text{N} \cdot \text{m}]$

$1[\text{W}] = 1[\text{N} \cdot \text{m/s}]$

在此

n : 转速 [min⁻¹]

r : 分度圆半径 [毫米]

(变位齿轮时是啮合圆半径)

T : 扭矩 [N · m]

kW : 动力 [kW]

F_t : 正面啮合圆的切向力 [N]

13. 向 SI 单位切换时容易出现问题的单位换算率表

	N	dyn	kgf
力量	1	1×10^5	1.01972×10^{-1}
	1×10^{-5}	1	1.01972×10^{-6}
	9.806 65	$9.806 65 \times 10^5$	1

	Pa	bar	kgf/cm ²	atm	mmH ₂ O	mmHg 又は Torr
压力	1	1×10^{-5}	1.01972×10^{-5}	9.86923×10^{-6}	1.01972×10^{-1}	7.50062×10^{-3}
	1×10^5	1	1.019 72	9.86923×10^{-1}	1.01972×10^4	7.50062×10^2
	9.80665×10^4	9.80665×10^{-1}	1	9.67841×10^{-1}	1×10^4	7.35559×10^2
	1.01325×10^5	1.013 25	1.033 23	1	1.03323×10^4	7.60000×10^2
	9.806 65	9.80665×10^{-5}	1×10^{-4}	9.67841×10^{-5}	1	7.35559×10^{-2}
	1.33322×10^2	1.33322×10^{-3}	1.35951×10^{-3}	1.31579×10^{-3}	1.35951×10	1

注 1Pa=1N/m²

	Pa	Mpa or N/mm ²	kfg/mm ²	kgf/cm ²
应力	1	1×10^{-6}	1.01972×10^{-7}	1.01972×10^{-5}
	1×10^6	1	1.01972×10^{-1}	1.01972×10
	9.80665×10^6	9.806 65	1	1×10^2
	9.80665×10^4	9.80665×10^{-2}	1×10^{-2}	1

	Pa·s	cP	P
粘度	1	1×10^3	1×10
	1×10^{-3}	1	1×10^{-2}
	1×10^{-1}	1×10^2	1

注 1P = 1dyn·s/cm² = 1g/cm·S,
1Pa·s = 1N·s/m², 1cP = 1mPa·s

14. ISO 规格和 JIS 规格的综合

序言

随着JIS规格和ISO规格的综合，很多JIS规格（包括Technical report）进行改定和重新编辑。关于齿轮的JIS规格以及JGMA规格（日本齿轮工业会规格）也进行依次改订。但本产品目录编辑时尚未所有JIS规格以及JGMA规格改定完毕，且有些只是处于废止状态的规格也存在。

所以编辑本产品目录时，JIS规格和JGMA规格虽旧却不可不用。

我司尽力使用新的JIS规格和JGMA规格编辑产品目录。但有些部分由于不存在于新规格，或如果不使用旧规格就无法说明的部分就不得不使用旧规格，并在相应规格前标记【旧】来表明旧规格。同时也有与新规格并列标记的部分。

本公司注重ISO规格，JIS规格，JGMA规格的改定情况进行产品目录的编辑。但也会出现这些规格制定修改完成后，也会出现无法改订本产品目录中所引用之内容的情况。请理解。

关于 KG STOCK GEAR 的精度

到现在为止长期被使用的JIS B 1702：1995 确认（直齿轮和斜齿轮的精度）已经废止。同时被分为 JIS B 1702-1:1998(圆桶齿轮 - 精度等级 第一部：关于齿轮齿面误差的定义和容许值) 以及 JIS B 1702-2：1998（圆桶齿轮 - 精度等级第二部：两齿面啮合误差与齿圈径向跳动的定义以及精度容许值）的两个规定。

关于这些内容与旧JIS B 1702 相对比，由于模数，分度圆直径（旧JIS成为基准节圆直径）的区分方法不同，所以比如说旧JIS 4级等于新JIS 几级，这样的问题就无法详细对应。

大致来讲

新JIS 精度等级 = 旧JIS精度等级 + 4个等级

虽然可以用以上内容表述大致，但齿数较小或齿数较大的范围上有部分情况无法适用。

新旧齿轮用于对比（以下为日语直译仅供参考）

JIS B0102：1999	旧 JIS B0102：1993
分度圆直径	分度圆节圆直径
齿高	全齿高
啮合齿高	有效齿高
节圆	圆锥节圆
齿顶角	齿顶圆锥角
齿根角	齿跟圆锥角
（锥齿轮的）螺旋角	（锥齿轮的）螺旋角
（锥齿轮的）装配距离	（锥齿轮的）定位距离

有些部分没有变更为新的JIS规格

JIS B1702-1中所规定的齿轮测定项目中的KG齿轮的精度等级分为以下内容。

单一节距误差	JIS B 1702-1 N7 级相当
累积节距误差	JIS B 1702-1 N8 级相当
齿形误差	JIS B 1702-1 N8 级相当
齿圈径向跳动	JIS B1702-2 N8 级相当 (参考)

如果齿形误差，齿圈径向跳动等因素持续稳定的保持在 JIS N8级，那么可以说本公司的齿论达到了JIS N8级。

但是现实上如果那么做，会大幅提高规格齿轮的制作成本。所以目前根据JIS等级分类的齿轮精度是【大致为JIS N8级】。

本公司的精度等级

齿轮的种类	系列名称	材料	精度
研磨直齿轮	SG	SCM435・440	JIS B1702-1 N5级
	SGR	S45C	JIS B1702-1 N6级
直齿轮	S	S45C	JIS B1702-1 N8级
直齿轮・螺旋直齿轮	S・H	SUS304	JIS B1702-1 N9级
		黄铜 ※1	JIS B1702-1 N9级
		POM	JIS B1702-1 N9~N10级 ※2
研磨螺旋等径锥齿轮 研磨螺旋锥齿轮	MG BG	SCM440	JIS B1704 1 级
研磨螺旋等径锥齿轮	MGE	SCM435・440	JIS B1704 2 级
等径锥齿轮・锥齿路	M・B	S45C	JIS B1704 3 级
		S45C (烧入礼品)	JIS B1704 4 级
		SUS304	JIS B1704 4 级
		黄铜	JIS B1704 4 级
		POM	JIS B1704 5~6 级 ※2

※1 A1形和B2形除外。

※2 由于材料之特性，易产生由经年老化・热胀冷缩而引起的尺寸和精度的变化。

硬度换算表

钢铁维氏硬度的各类近似值换算表

维氏硬度	布氏硬度 10mm球·负荷3000kgf			洛氏硬度 ⁽²⁾				洛氏表面硬度钻石圆锥压头			肖氏硬度	抗拉强度 (近似值) MPa (kgf/mm ²) ⁽¹⁾	维氏硬度 负荷
	标准球	Hult-gren 球	碳化钨球	A标度负荷 60kgf钻石 圆锥压头	B标度负荷 100kgf径 1/16in球	C标度负荷 150kgf钻石 圆锥压头	D标度负荷 100kgf钻石 圆锥压头	15-N 标度负荷 15kgf	30-N 标度负荷 30kgf	45-N 标度负荷 45kgf			
940	-	-	-	85·6	-	68·0	76·9	93·2	84·4	75·4	97	-	940
920	-	-	-	85·3	-	67·5	76·5	93·0	84·0	74·8	96	-	920
900	-	-	-	85·0	-	67·0	76·1	92·9	83·6	74·2	95	-	900
880	-	-	(767)	84·7	-	66·4	75·7	92·7	83·1	73·6	93	-	880
860	-	-	(757)	84·4	-	65·9	75·3	92·5	82·7	73·1	92	-	860
840	-	-	(745)	84·1	-	65·3	74·8	92·3	82·2	72·2	91	-	840
820	-	-	(733)	83·8	-	64·7	74·3	92·1	81·7	71·8	90	-	820
800	-	-	(722)	83·4	-	64·0	73·8	91·8	81·1	71·0	88	-	800
780	-	-	(710)	83·0	-	63·3	73·3	91·5	80·4	70·2	87	-	780
760	-	-	(698)	82·6	-	62·5	72·6	91·2	79·7	69·4	86	-	760
740	-	-	(684)	82·2	-	61·8	72·1	91·0	79·1	68·6	84	-	740
720	-	-	(670)	81·8	-	61·0	71·5	90·7	78·4	67·7	83	-	720
700	-	615	(656)	81·3	-	60·1	70·8	90·3	77·6	66·7	81	-	700
690	-	610	(647)	81·1	-	59·7	70·5	90·1	77·2	66·2	-	-	690
680	-	603	(638)	80·8	-	59·2	70·1	89·8	76·8	65·7	80	-	680
670	-	597	630	80·6	-	58·8	69·8	89·7	76·4	65·3	-	-	670
660	-	590	620	80·3	-	58·3	69·4	89·5	75·9	64·7	79	-	660
650	-	585	611	80·0	-	57·8	69·0	89·2	75·5	64·1	-	-	650
640	-	578	601	79·8	-	57·3	68·7	89·0	75·1	63·5	77	-	640
630	-	571	591	79·5	-	56·8	68·3	88·8	74·6	63·0	-	-	630
620	-	564	582	79·2	-	56·3	67·9	88·5	74·2	62·4	75	-	620
610	-	557	573	78·9	-	55·7	67·5	88·2	73·6	61·7	-	-	610
600	-	550	564	78·6	-	55·2	67·0	88·0	73·2	61·2	74	-	600
590	-	542	554	78·4	-	54·7	66·7	87·8	72·7	60·5	-	2055 (210)	590
580	-	535	545	78·0	-	54·1	66·2	87·5	72·1	59·9	72	2020 (206)	580
570	-	527	535	77·8	-	53·6	65·8	87·2	71·7	59·3	-	1985 (202)	570
560	-	519	525	77·4	-	53·0	65·4	86·9	71·2	58·6	71	1950 (199)	560
550	(505)	512	517	77·0	-	52·3	64·8	86·6	70·5	57·8	-	1905 (194)	550
540	(496)	503	507	76·7	-	51·7	64·4	86·3	70·0	57·0	69	1860 (190)	540
530	(488)	495	497	76·4	-	51·1	63·9	86·0	69·5	56·2	-	1825 (186)	530
520	(480)	487	488	76·1	-	50·5	63·5	85·7	69·0	55·6	67	1795 (183)	520
510	(473)	479	479	75·7	-	49·8	62·9	85·4	68·3	54·7	-	1750 (179)	510
500	(465)	471	471	75·3	-	49·1	62·2	85·0	67·7	53·9	66	1705 (174)	500
490	(456)	460	460	74·9	-	48·4	61·6	84·7	67·1	53·1	-	1660 (169)	490
480	448	452	452	74·5	-	47·7	61·3	84·3	66·4	52·2	64	1620 (165)	480
470	441	442	442	74·1	-	46·9	60·7	83·9	65·7	51·3	-	1570 (160)	470
460	433	433	433	73·6	-	46·1	60·1	83·6	64·9	50·4	62	1530 (156)	460
450	425	425	425	73·3	-	45·3	59·4	83·2	64·3	49·4	-	1495 (153)	450
440	415	415	415	72·8	-	44·5	58·8	82·8	63·5	48·4	59	1460 (149)	440
430	405	405	405	72·3	-	43·6	58·2	82·3	62·7	47·4	-	1410 (144)	430
420	397	397	397	71·8	-	42·7	57·5	81·8	61·9	46·4	57	1370 (140)	420
410	388	388	388	71·4	-	41·8	56·8	81·4	61·1	45·3	-	1330 (136)	410
400	379	379	379	70·8	-	40·8	56·0	81·0	60·2	44·1	55	1290 (131)	400
390	369	369	369	70·3	-	39·8	55·2	80·3	59·3	42·9	-	1240 (127)	390
380	360	360	380	69·8	(110·0)	38·8	54·4	79·8	58·4	41·7	52	1205 (123)	380
370	350	350	350	69·2	-	37·7	53·6	79·2	57·4	40·4	-	1170 (120)	370
360	341	341	341	68·7	(109·0)	36·6	52·8	78·6	56·4	39·1	50	1130 (115)	360
350	331	331	331	68·1	-	35·5	51·9	78·0	55·4	37·8	-	1095 (112)	350
340	322	322	322	67·6	(108·0)	34·4	51·1	77·4	54·4	36·5	47	1070 (109)	340
330	313	313	313	67·0	-	33·3	50·2	76·8	53·6	35·2	-	1035 (105)	330

钢铁维氏硬度的各类近似值换算表

维氏硬度	布氏硬度 10mm球·负荷3000kgf			洛氏硬度 ⁽²⁾				洛氏表面硬度钻石圆锥压头			肖氏硬度	抗拉强度 (近似值) MPa (kgf/mm ²) ⁽¹⁾	维氏 硬度负荷
	标准球	Hult-gren 球	碳化钨球	A标度负荷 60kg钻石 圆锥压头	B标度负荷 100kg径 1/16in球	C标度负荷 150kg钻石 圆锥压头	D标度负荷 100kg钻石 圆锥压头	15-N 标度负荷 15kgf	30-N 标度负荷 30kgf	45-N 标度负荷 45kgf			
320	303	303	303	66·4	(107·0)	33·2	49·4	76·2	52·3	33·9	45	1005 (103)	320
310	294	294	294	65·8	-	31·0	48·4	75·6	51·3	32·5	-	980 (100)	310
300	284	284	284	65·2	(105·5)	29·8	47·5	74·9	50·2	31·1	42	950 (97)	300
295	280	280	280	64·8	-	29·2	47·1	74·6	49·7	30·4	-	935 (96)	295
290	275	275	275	64·5	(104·5)	28·5	46·5	74·2	49·0	29·5	41	915 (94)	290
285	270	270	270	64·2	-	27·8	46·0	73·8	48·4	28·7	-	905 (92)	285
280	265	265	265	63·8	(103·5)	27·1	45·3	73·4	47·8	27·9	40	890 (91)	280
275	261	261	261	63·5	-	26·4	44·9	73·0	47·2	27·1	-	875 (89)	275
270	256	256	256	63·1	(102·0)	25·6	44·3	72·6	46·4	26·2	38	855 (87)	270
265	252	252	252	62·7	-	24·8	43·7	72·1	45·7	25·2	-	840 (86)	265
260	247	247	247	62·4	(101·0)	24·0	43·1	71·6	45·0	24·3	37	825 (84)	260
255	243	243	243	62·0	-	23·1	42·2	71·1	44·2	23·2	-	805 (82)	255
250	238	238	238	61·6	99·5	22·2	41·7	70·6	43·4	22·2	36	795 (81)	250
245	233	233	233	61·2	-	21·3	41·1	70·1	42·5	21·1	-	780 (79)	245
240	228	228	228	60·7	98·1	20·3	40·3	69·6	41·7	19·9	34	765 (78)	240
230	219	219	219	-	96·7	(18·0)	-	-	-	-	33	730 (75)	230
220	209	209	209	-	95·0	(15·7)	-	-	-	-	32	695 (71)	220
210	200	200	200	-	93·4	(13·4)	-	-	-	-	30	670 (68)	210
200	190	190	190	-	91·5	(11·0)	-	-	-	-	29	635 (65)	200
190	181	181	181	-	89·5	(8·5)	-	-	-	-	28	605 (62)	190
180	171	171	171	-	87·1	(6·0)	-	-	-	-	26	580 (59)	180
170	162	162	162	-	85·0	(3·0)	-	-	-	-	25	545 (56)	170
160	152	152	152	-	81·7	(0·0)	-	-	-	-	24	515 (53)	160
150	143	143	143	-	78·7	-	-	-	-	-	22	490 (50)	150
140	133	133	133	-	75·0	-	-	-	-	-	21	455 (46)	140
130	124	124	124	-	71·2	-	-	-	-	-	20	425 (44)	130
120	114	114	114	-	66·7	-	-	-	-	-	-	390 (40)	120
110	105	105	105	-	62·3	-	-	-	-	-	-	-	110
100	95	95	95	-	56·2	-	-	-	-	-	-	-	100
95	90	90	90	-	52·0	-	-	-	-	-	-	-	95
90	86	86	86	-	48·0	-	-	-	-	-	-	-	90
85	81	81	81	-	41·0	-	-	-	-	-	-	-	85

备考：粗体字的数字来自ASTME140表1(SAE-ASM-ASTM一起进行调整)
 注：(1)用括号()表示的单位及数字是，根据JIS Z 8438的换算表，从psi换算过来的。其中1MPa=1N/mm²。
 (2)表中括号()内的数据是很少使用的领域的的数据。所以作为参考值来表示。
 (3)引用于JIS钢铁手册

钢铁维氏 C 硬度的各类近似值换算表

洛氏C规格硬度	维氏硬度	布氏硬度 10mm球·负荷3000kgf			洛氏硬度 ⁽²⁾			洛氏表面硬度钻石圆锥压头			肖氏硬度	抗拉强度 (近似值) MPa (kgf/mm ²) ⁽¹⁾	洛氏C规格硬度
		标准球	Hult-gren球	碳化钨球	A标度负荷 60kgf钻石 圆锥压头	B标度负荷 100kgf径 1/16in球	D标度负荷 100kgf钻石 圆锥压头	15-N 标度负荷 15kgf	30-N 标度负荷 30kgf	45-N 标度负荷 45kgf			
68	940	-	-	-	85·6	-	76·9	93·2	84·4	75·4	97	-	68
67	900	-	-	-	85·0	-	76·1	92·9	83·6	74·2	95	-	67
66	865	-	-	-	84·5	-	75·4	92·5	82·8	73·3	92	-	66
65	832	-	-	(739)	83·9	-	74·5	92·2	81·9	72·0	91	-	65
64	800	-	-	(722)	83·4	-	73·8	91·8	81·1	71·0	88	-	64
63	772	-	-	(705)	82·8	-	73·0	91·4	80·1	69·9	87	-	63
62	746	-	-	(688)	82·3	-	72·2	91·1	79·3	68·8	85	-	62
61	720	-	-	(670)	81·8	-	71·5	90·7	78·4	67·7	83	-	61
60	697	-	613	(654)	81·2	-	70·7	90·2	77·5	66·6	81	-	60
59	674	-	599	(634)	80·7	-	69·9	89·8	76·6	65·5	80	-	59
58	653	-	587	615	80·1	-	69·2	89·3	75·7	64·3	78	-	58
57	633	-	575	595	79·6	-	68·5	88·9	74·8	63·2	76	-	57
56	613	-	561	577	79·0	-	67·7	88·3	73·9	62·0	75	-	56
55	595	-	546	560	78·5	-	66·9	87·9	73·0	60·9	74	2075 (212)	55
54	577	-	534	543	78·0	-	66·1	87·4	72·0	59·8	72	2015 (205)	54
53	560	-	519	525	77·4	-	65·4	86·9	71·2	58·6	71	1950 (199)	53
52	544	(500)	508	512	76·8	-	64·6	86·4	70·2	57·4	69	1880 (192)	52
51	528	(487)	494	496	76·3	-	63·8	85·9	69·4	56·1	68	1820 (186)	51
50	513	(475)	481	481	75·9	-	63·1	85·5	68·5	55·0	67	1760 (179)	50
49	498	(464)	469	469	75·2	-	62·1	85·0	67·6	53·8	66	1695 (173)	49
48	484	451	455	455	74·7	-	61·4	84·5	66·7	52·5	64	1635 (167)	48
47	471	442	443	443	74·1	-	60·8	83·9	65·8	51·4	63	1580 (161)	47
46	458	432	432	432	73·6	-	60·0	83·5	64·8	50·3	62	1530 (156)	46
45	446	421	421	421	73·1	-	59·2	83·0	64·0	49·0	60	1480 (151)	45
44	434	409	409	409	72·5	-	58·5	82·5	63·1	47·8	58	1435 (146)	44
43	423	400	400	400	72·0	-	57·7	82·0	62·2	46·7	57	1385 (141)	43
42	412	390	390	390	71·5	-	56·9	81·5	61·3	45·5	56	1340 (136)	42
41	402	381	381	381	70·9	-	56·2	80·9	60·4	44·3	55	1295 (132)	41
40	392	371	371	371	70·4	-	55·4	80·4	59·5	43·1	54	1250 (127)	40
39	382	362	362	362	69·9	-	54·6	79·9	58·6	41·9	52	1215 (124)	39
38	372	353	353	353	69·4	-	53·8	79·4	57·7	40·8	51	1180 (120)	38
37	363	344	344	344	68·9	-	53·1	78·8	56·8	39·6	50	1160 (118)	37
36	354	336	336	336	68·4	(109·0)	52·3	78·3	55·9	38·4	49	1115 (114)	36
35	345	327	327	327	67·9	(108·5)	51·5	77·7	55·0	37·2	48	1080 (110)	35
34	336	319	319	319	67·4	(108·0)	50·8	77·2	54·2	36·1	47	1055 (108)	34
33	327	311	311	311	66·8	(107·5)	50·0	76·6	53·3	34·9	46	1025 (105)	33
32	318	301	301	301	66·3	(107·0)	49·2	76·1	52·1	33·7	44	1000 (102)	32
31	310	294	294	294	65·8	(106·0)	48·4	75·6	51·3	32·5	43	980 (100)	31
30	302	286	286	286	65·3	(105·5)	47·7	75·0	50·4	31·3	42	950 (97)	30
29	294	279	279	279	64·7	(104·5)	47·0	74·5	49·5	30·1	41	930 (95)	29

钢铁对洛氏 C 硬度相近的换算值

洛氏C规格硬度	维氏硬度	布氏硬度 10mm球·负荷3000kgf			洛氏硬度 ⁽²⁾			洛氏表面硬度钻石圆锥压头			肖氏硬度	抗拉强度 (近似值) MPa (kgf/mm ²) ⁽¹⁾	洛氏C规格硬度
		标准球	Hult-gren球	碳化钨球	A标度负荷 60kgf钻石 圆锥压头	B标度负荷 100kgf径 1/16in球	D标度负荷 100kgf钻石 圆锥压头	15-N 标度负荷 15kgf	30-N 标度负荷 30kgf	45-N 标度负荷 45kgf			
28	286	271	271	271	64·3	(104·0)	46·1	73·9	48·6	28·9	41	910 (93)	28
27	279	264	264	264	63·8	(103·0)	45·2	73·3	47·7	27·8	40	880 (90)	27
26	272	258	258	258	63·3	(102·5)	44·6	72·8	46·8	26·7	38	860 (88)	26
25	266	253	253	253	62·8	(101·5)	43·8	72·2	45·9	25·5	38	840 (86)	25
24	260	247	247	247	62·4	(101·0)	43·1	71·6	45·0	24·3	37	825 (84)	24
23	254	243	243	243	62·0	100·0	42·1	71·0	44·0	23·1	36	805 (82)	23
22	248	237	237	237	61·5	99·0	41·6	70·5	43·2	22·0	35	785 (80)	22
21	243	231	231	231	61·0	98·5	40·9	69·9	42·3	20·7	35	770 (79)	21
20	238	226	226	226	60·5	97·8	40·1	69·4	41·5	19·6	34	760 (77)	20
(18)	230	219	219	219	-	96·7	-	-	-	-	33	730 (75)	(18)
(16)	222	212	212	212	-	95·5	-	-	-	-	32	705 (72)	(16)
(14)	213	203	203	203	-	93·9	-	-	-	-	31	675 (69)	(14)
(12)	204	194	194	194	-	92·3	-	-	-	-	29	650 (66)	(12)
(10)	196	187	187	187	-	90·7	-	-	-	-	28	620 (63)	(10)
(8)	188	179	179	179	-	89·5	-	-	-	-	27	600 (61)	(8)
(6)	180	171	171	161	-	87·1	-	-	-	-	26	580 (59)	(6)
(4)	173	165	165	165	-	85·5	-	-	-	-	25	550 (56)	(4)
(2)	166	158	158	158	-	83·5	-	-	-	-	24	530 (54)	(2)
(0)	160	152	152	152	-	81·7	-	-	-	-	24	515 (53)	(0)

注：(1)粗体字的数字来自ASTME140表1(SAE-ASM-ASTM一起进行调整的)
 (2)用括号()表示的单位及数字是，根据JIS Z 8438的换算表，从psi换算过来的。其中1MPa=1N/mm²。
 (3)引用于JIS钢铁手册

常用配合孔的尺寸公差

单位：μm

尺寸的区分 (mm)		B			C			D			E			F			G		H					
超过	以下	B10	C9	C10	D8	D9	D10	E7	E8	E9	F6	F7	F8	G6	G7	H6	H7	H8	H9	H10	H11			
-	3	+180 +140	+85 +60	+100	+34 +20	+45	+60	+24	+28 +14	+39	+12 +6	+16	+20	+8 +2	+12	+6	+10	+14	+25	+40	+60			
3	6	+188 +140	+100 +70	+118	+48 +30	+60	+78	+32	+38 +20	+50	+18 +10	+22	+28	+12 +4	+16	+8	+12	+18	+30	+48	+75			
6	10	+208 +150	+116 +80	+138	+62 +40	+76	+98	+40	+47 +25	+61	+22 +13	+28	+35	+14 +5	+20	+9	+15	+22	+36	+58	+90			
10	14	+220	+138	+165	+77	+93	+120	+50	+59	+75	+27	+34	+43	+17	+24	+11	+18	+27	+43	+70	+110			
14	18	+150	+95		+50				+32		+16			+6				0						
18	24	+244	+162	+194	+98	+117	+149	+61	+73	+92	+33	+41	+53	+20	+28	+13	+21	+33	+52	+84	+130			
24	30	+160	+110		+65				+40		+20			+7				0						
30	40	+270 +170	+182 +120	+220	+119	+142	+180	+75	+89	+112	+41	+50	+64	+25	+34	+16	+25	+39	+62	+100	+160			
40	50	+280 +180	+192 +130	+230	+80			+50			+25			+9				0						
50	65	+310 +190	+214 +140	+260	+146	+174	+220	+90	+106	+134	+49	+60	+76	+29	+40	+19	+30	+46	+74	+120	+190			
65	80	+320 +200	+224 +150	+270	+100			+60			+30			+10				0						
80	100	+360 +220	+257 +170	+310	+174	+207	+260	+107	+126	+159	+58	+71	+90	+34	+47	+22	+35	+54	+87	+140	+220			
100	120	+380 +240	+267 +180	+320	+120			+72			+36			+12				0						
120	140	+420 +260	+300 +200	+360																				
140	160	+440 +280	+310 +210	+370	+208	+245	+305	+125	+148	+185	+68	+83	+106	+39	+54	+25	+40	+63	+100	+160	+250			
160	180	+470 +310	+330 +230	+390										+14				0						
180	200	+525 +340	+355 +240	+425																				
200	225	+565 +380	+375 +260	+445	+242	+285	+355	+146	+172	+215	+79	+96	+122	+44	+61	+29	+46	+72	+115	+185	+290			
225	250	+605 +420	+395 +280	+465										+15				0						
250	280	+690 +480	+430 +300	+510	+271	+320	+400	+162	+191	+240	+88	+108	+137	+49	+69	+32	+52	+81	+130	+210	+320			
280	315	+750 +540	+460 +330	+540	+190			+110			+56			+17				0						
315	355	+830 +600	+500 +360	+590	+299	+350	+440	+182	+214	+265	+98	+119	+151	+54	+75	+36	+57	+89	+140	+230	+360			
355	400	+910 +680	+540 +400	+630	+210			+125			+62			+18				0						
400	450	+1010 +760	+595 +440	+690	+327	+385	+480	+198	+232	+290	+108	+131	+165	+60	+83	+40	+63	+97	+155	+250	+400			
450	500	+1090 +840	+635 +480	+730	+230			+135			+68			+20				0						

备注：表中的各段中，上面的数据是上尺寸公差，下面的数据是下尺寸公差。

常用配合孔的尺寸公差

单位: μm

尺寸的区分 (mm)		Js				K		M		N		P		R	S	T	U	X
超过	以下	Js6	Js7	Js8	Js9	K6	K7	M6	M7	N6	N7	P6	P7	R7	S7	T7	U7	X7
-	3	± 3	± 5	± 7	± 12.5	0 -6	0 -10	-2 -8	-2 -12	-4 -10	-4 -14	-6 -12	-6 -16	-10 -20	-14 -24	-	-18 -28	-20 -30
3	6	± 4	± 6	± 9	± 15	+2 -6	+3 -9	-1 -9	0 -12	-5 -13	-4 -16	-9 -17	-8 -20	-11 -23	-15 -27	-	-19 -31	-24 -36
6	10	± 4.5	± 7.5	± 11	± 18	+2 -7	+5 -10	-3 -12	0 -15	-7 -16	-4 -19	-12 -21	-9 -24	-13 -28	-17 -32	-	-22 -37	-28 -43
10	14	± 5.5	± 9	± 13.5	± 21.5	+2	+6	-4	0	-9	-5	-15	-11	-16	-21	-	-26	-33
14	18					-9	-12	-15	-18	-20	-23	-26	-29	-34	-39	-	-44	-51
18	24	± 6.5	± 10.5	± 16.5	± 26	+2	+6	-4	0	-11	-7	-18	-14	-20	-27	-	-33	-46
24	30					-11	-15	-17	-21	-24	-28	-31	-35	-41	-48	-33	-40	-54
30	40	± 8	± 12.5	± 19.5	± 31	+3	+7	-4	0	-12	-8	-21	-17	-25	-31	-39	-51	-
40	50					-13	-18	-20	-25	-28	-33	-37	-42	-50	-59	-64	-76	-61
50	65	± 9.5	± 15	± 23	± 37	+4	+9	-5	0	-14	-9	-26	-21	-30	-42	-55	-76	-
65	80					-15	-21	-24	-30	-33	-39	-45	-51	-62	-78	-94	-106	-121
80	100	± 11	± 17.5	± 27	± 43.5	+4	+10	-6	0	-16	-10	-30	-21	-38	-58	-78	-111	-
100	120					-18	-25	-28	-35	-38	-45	-52	-59	-73	-93	-113	-146	-166
120	140	± 12.5	± 20	± 31.5	± 50	+4	+12	-8	0	-20	-12	-36	-28	-48	-77	-107	-	-
140	160					-21	-28	-33	-40	-45	-52	-61	-68	-88	-117	-147	-119	-159
160	180					-53	-93	-131	-93	-133	-171	-131	-171	-171	-171	-171	-171	-171
180	200	± 14.5	± 23	± 36	± 57.5	+5	+13	-8	0	-22	-14	-41	-33	-60	-105	-	-	-
200	225					-24	-33	-37	-46	-51	-60	-70	-79	-109	-159	-113	-159	-159
225	250					-67	-123	-113	-169	-123	-169	-123	-169	-123	-169	-123	-169	-123
250	280	± 16	± 26	± 40.5	± 65	+5	+16	-9	0	-25	-14	-47	-36	-74	-	-	-	-
280	315					-27	-36	-41	-52	-57	-66	-79	-88	-126	-130	-130	-130	-130
315	355	± 18	± 28.5	± 44.5	± 70	+7	+17	-10	0	-26	-16	-51	-41	-87	-	-	-	-
355	400					-29	-40	-46	-57	-62	-73	-87	-93	-144	-150	-150	-150	-150
400	450	± 20	± 31.5	± 48.5	± 77.5	+8	+18	-10	0	-27	-17	-55	-45	-103	-	-	-	-
450	500					-32	-45	-50	-63	-67	-80	-95	-108	-166	-172	-172	-172	-172

备注：表中的各段中，上面的数据是上尺寸公差，下面的数据是下尺寸公差。

常用配合轴的尺寸公差

单位：μm

尺寸的区分 (mm)		js				k		m		n	p	r	s	t	u	x		
超过	以下	js5	js6	js7	js8	k5	k6	m5	m6	n6	p6	r6	s6	t6	u6	x6		
-	3	±2	±3	±5	±7	+4 0	+6	+6 +2	+8	+10 +4	+12 +6	+16 +10	+20 +14	-	+24 +18	+26 +20		
3	6	±2.5	±4	±6	±9	+6 +1	+9	+9 +4	+12	+16 +8	+20 +12	+23 +15	+27 +19	-	+31 +23	+36 +28		
6	10	±3	±4.5	±7.5	±11	+7 +1	+10	+12 +6	+15	+19 +10	+24 +15	+28 +19	+32 +23	-	+37 +28	+43 +34		
10	14	±4	±5.5	±9	±13.5	+9	+12	+15	+18	+23	+29	+34	+39	-	+44	+51		
14	18					+1	+7	+12	+18	+12	+18	+23	+28		+33	+40	+56	
18	24	±4.5	±6.5	±10.5	±16.5	+11	+15	+17	+21	+28	+35	+41	+48	-	+54	+67		
24	30					+2	+8	+15	+22	+28	+35	+41	+48	+54	+61	+77		
30	40	±5.5	±8	±12.5	±19.5	+13	+18	+20	+25	+33	+42	+50	+59	+64	+76	-		
40	50					+2	+9	+17	+26	+34	+43	+48	+60	+70	+86		+70	
50	65	±6.5	±9.5	±15	±23	+15	+21	+24	+30	+30	+51	+60	+72	+85	+106	-		
65	80					+2	+11	+20	+32	+41	+53	+66	+78	+94	+121		+102	
80	100	±7.5	±11	±17.5	±27	+18	+25	+28	+35	+45	+59	+73	+93	+113	+146	-		
100	120					+3	+13	+23	+37	+51	+71	+104	+126	+166	+124			
120	140	±9	±12.5	±20	±31.5	+21	+28	+33	+40	+52	+68	+88	+117	+147	-	-		
140	160					+3	+15	+27	+43	+65	+100	+159	+126	+134			+92	+122
160	180					+93	+133	+171	+68	+108	+146	+104	+144	+104			+144	
180	200	±10	±14.5	±23	±36	+24	+33	+37	+46	+60	+79	+106	+151	-	-	-		
200	225					+4	+17	+31	+50	+109	+159	+122	+130				+130	
225	250					+113	+169	+140	+84	+140	+140	+140	+140				+140	
250	280	±11.5	±16	±26	±40.5	+27	+36	+43	+52	+66	+88	+126	-	-	-	-		
280	315					+4	+20	+34	+56	+94	+130	+130					+130	
315	355	±12.5	±18	±28.5	±44.5	+29	+40	+46	+57	+73	+98	+144	-	-	-	-		
355	400					+4	+21	+37	+62	+108	+150	+114					+114	
400	450	±13.5	±20	±31.5	±48.5	+32	+45	+50	+63	+80	+108	+166	-	-	-	-		
450	500					+5	+23	+40	+68	+126	+172	+132					+132	

备考：表中的各段中，上面的数据是上尺寸公差，下面的数据是下尺寸公差。

常用配合轴的尺寸公差

单位：μm

尺寸的区分 (mm)		b	c	d		e			f			g		h						
超过	以下	b9	c9	d8	d9	e7	e8	e9	f6	f7	f8	g5	g6	h5	h6	h7	h8	h9	h10	h11
-	3	-140 -165	-60 -85	-20 -34 -45		-14 -24 -28 -39			-6 -12 -16 -20			-2 -6 -8		0 -4 -6 -10 -14 -25 -40 -60						
3	6	-140 -170	-70 -100	-30 -48 -60		-20 -32 -38 -50			-10 -18 -22 -28			-4 -9 -12		0 -5 -8 -12 -18 -30 -48 -75						
6	10	-150 -186	-80 -116	-40 -62 -76		-25 -40 -47 -61			-13 -22 -28 -35			-5 -11 -14		0 -6 -9 -15 -22 -36 -58 -90						
10	14	-150 -193	-95 -138	-50		-32			-16			-6		0						
14	18			-77 -93	-50 -59 -75	-27 -34 -43	-14 -17	-8 -11 -18 -27 -43 -70 -110												
18	24	-160 -212	-110 -162	-65		-40			-20			-7		0						
24	30			-98 -117	-61 -73 -92	-33 -41 -53	-16 -20	-9 -13 -21 -33 -52 -84 -130												
30	40	-170 -232	-120 -182	-80		-50			-25			-9		0						
40	50			-119 -142	-75 -89 -112	-41 -50 -64	-20 -25	-11 -16 -25 -39 -62 -100 -160												
50	65	-190 -264	-140 -214	-100		-60			-30			-10		0						
65	80			-146 -174	-90 -106 -134	-49 -60 -76	-23 -29	-13 -19 -30 -46 -74 -120 -190												
80	100	-220 -307	-170 -257	-120		-72			-36			-12		0						
100	120			-174 -207	-107 -126 -159	-58 -71 -90	-27 -34	-15 -22 -35 -54 -87 -140 -220												
120	140	-260 -360	-200 -300	-145		-85			-43			-14		0						
140	160			-208 -245	-125 -148 -185	-68 -83 -106	-32 -39	-18 -25 -40 -63 -100 -160 -250												
160	180	-310 -410	-230 -330	-170		-100			-50			-15		0						
180	200			-242 -285	-146 -172 -215	-79 -96 -122	-35 -44	-20 -29 -46 -72 -115 -185 -290												
200	225	-380 -495	-260 -375	-190		-110			-56			-17		0						
225	250			-271 -320	-162 -191 -240	-88 -108 -137	-40 -49	-23 -32 -52 -81 -130 -210 -320												
250	280	-480 -610	-300 -430	-210		-125			-62			-18		0						
280	315			-299 -350	-182 -214 -265	-98 -119 -151	-43 -54	-25 -36 -57 -89 -140 -230 -260												
315	355	-600 -710	-400 -540	-230		-135			-68			-20		0						
355	400			-327 -385	-198 -232 -290	-108 -131 -165	-47 -60	-27 -40 -63 -97 -155 -250 -400												
400	450	-760 -915	-440 -595	-230		-135			-68			-20		0						
450	500			-327 -385	-198 -232 -290	-108 -131 -165	-47 -60	-27 -40 -63 -97 -155 -250 -400												

备考：表中的各段中，上面的数据是上尺寸公差，下面的数据是下尺寸公差。

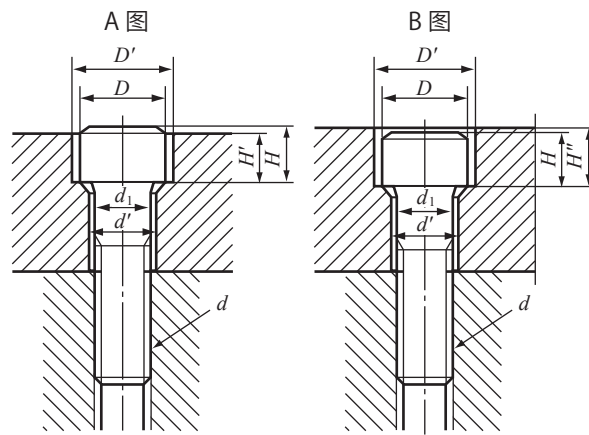
公制普通螺纹及公制细牙螺纹的螺纹底孔参考尺寸

单位：mm

螺纹的标称	螺距				参考用钻头螺纹底孔	
	普通螺纹	细牙螺纹			普通螺纹	螺纹衬套
M1	0.25	0.2			0.75	
M1.1	0.25	0.2			0.85	
M1.2	0.25	0.2			0.95	
M1.4	0.3	0.2			1.1	
M1.6	0.35	0.2			1.25	
M1.8	0.35	0.2			1.45	
M2	0.4	0.25			1.6	2.1
M2.2	0.45	0.25			1.75	2.4
M2.5	0.45	0.35			2.1	2.6
M3	0.5	0.35			2.5	3.1
M3.5	0.6	0.35			2.9	3.7
M4	0.7	0.5			3.3	4.2
M4.5	0.75	0.5			3.8	3.6
M5	0.8	0.5			4.2	5.2
M6	1	0.75			5	6.3
M8	1.25	0.75	1		6.8	8.4
M10	1.5	0.75	1	1.25	8.5	10.5
M12	1.75	1	1.25	1.5	10.3	12.5
M14	2	1	1.25	1.5	12	14.5
M16	2	1	1.5	1.5	14	16.5
M18	2.5	1	1.5	2	15.5	19
M20	2.5	1	1.5	2	17.5	21
M22	2.5	1	1.5	2	19.5	23
M24	3	1	1.5	2	21	25
M27	3	1	1.5	2	24	28
M30	3.5	1	1.5	2	26.5	31

JISB0205.0207拔粹

以下内容主要为做参考而记载。并非规格品的一部分。



对内六角螺栓的镦孔及螺栓孔的尺寸

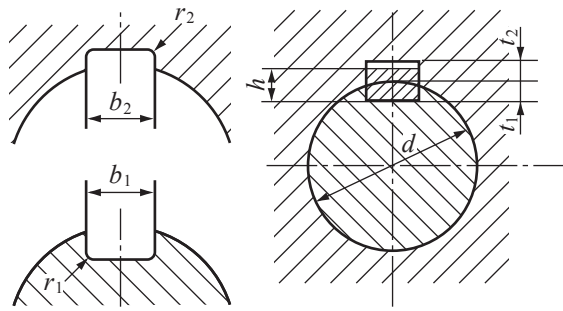
单位: mm

螺纹的标称 (d)	M3	M4	M5	M6	M8	M10	M12	M14	M16	M18	M20	M22	M24	M27	M30	M33	M36	M39	M42	M45	M48	M52
d_1	3	4	5	6	8	10	12	14	16	18	20	22	24	27	30	33	36	39	42	45	48	52
d'	3.4	4.5	5.5	6.6	9	11	14	16	18	20	22	24	26	30	33	36	39	42	45	48	52	56
D	5.5	7	8.5	10	13	16	18	21	24	27	30	33	36	40	45	50	54	58	63	68	72	78
D'	6.5	8	9.5	11	14	17.5	20	23	26	29	32	35	39	43	48	54	58	62	67	72	76	82
H	3	4	5	6	8	10	12	14	16	18	20	22	24	27	30	33	36	39	42	45	48	52
H'	2.7	3.6	4.6	5.5	7.4	9.2	11	12.8	14.5	16.5	18.5	20.5	22.5	25	28	31	34	37	39	42	45	49
H''	3.3	4.4	5.4	6.5	8.6	10.8	13	15.2	17.5	19.5	21.5	23.5	25.5	29	32	35	38	41	44	47	50	54

备考：上述螺栓的孔径(d)是JIS B 1001(螺栓孔径及镦孔径)的螺栓孔径2级。

平行键及键槽的形状与尺寸

键槽横断面



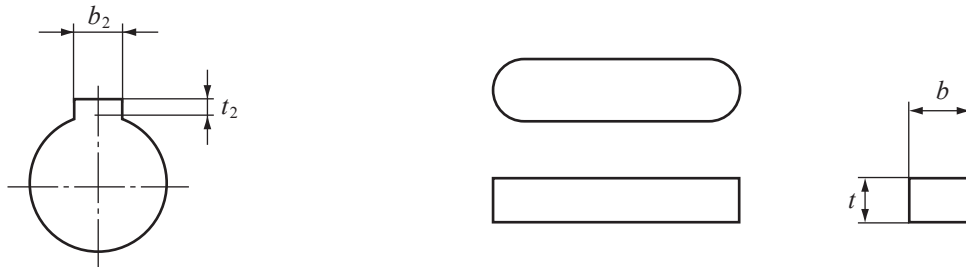
单位：mm

键的 标称尺寸 $b \times h$	b_1 和 b_2 基准尺寸	滑动型		普通型		紧型	r_1 和 r_2	t_1 的 基本尺寸	t_2 的 基本尺寸	t_1 以及 t_2 的 容差	所对应的轴 (孔)径 d (参考)	所对应的 KG齿轮的 孔径
		b_1 容差 (H9)	b_2 容差 (D10)	b_1 容差 (N9)	b_2 容差 (Js9)	b_1 和 b_2 容差 (P9)						
2×2	2	+0.025	+0.060	-0.004		-0.006	0.08 ~ 0.16	1.2	1.0	+0.1 0	6 ~ 8	
3×3	3	0	+0.020	-0.029		±0.0125		1.8	1.4		8 ~ 10	8,10
4×4	4							2.5	1.8		10 ~ 12	12
5×5	5	+0.030	+0.078	0		-0.012	0.16 ~ 0.25	3.0	2.3	0	12 ~ 17	14,15,16
6×6	6	0	-0.030	-0.030		±0.0150		3.5	2.8		17 ~ 22	18,20,22
(7×7)	7							4.0	3.3		20 ~ 25	
8×7	8	+0.036	+0.098	0		-0.015	0.25 ~ 0.40	4.0	3.3	+0.2 0	22 ~ 30	25,28,30
10×8	10	0	+0.040	-0.036		±0.0180		5.0	3.3		30 ~ 38	32,35
12×8	12							5.0	3.3		38 ~ 44	40
14×9	14	+0.043	+0.120	0		-0.018	0.40 ~ 0.60	5.5	3.8	0	44 ~ 50	45,50
(15×10)	15	0	+0.050	-0.043		±0.0215		5.0	5.3		50 ~ 55	
16×10	16							6.0	4.3		50 ~ 58	
18×11	18						0.70 ~ 1.00	7.0	4.4	+0.3 0	58 ~ 65	
20×12	20							7.5	4.9		65 ~ 75	
22×14	22	+0.052	+0.149	0		-0.022		9.0	5.4		75 ~ 85	
(24×16)	24	0	+0.065	-0.052		±0.0260	1.20 ~ 1.60	8.0	8.4	0	80 ~ 90	
25×14	25							9.0	5.4		85 ~ 95	
28×16	28							10.0	6.4		95 ~ 110	
32×18	32						2.00 ~ 2.50	11.0	7.4	0	110 ~ 130	
(35×22)	35							11.0	11.4		125 ~ 140	
36×20	36							12.0	8.4		130 ~ 150	
(38×24)	38	+0.062	+0.180	0		-0.026	0	12.0	12.4	0	140 ~ 160	
40×22	40	0	+0.080	-0.062		±0.0310		13.0	9.4		150 ~ 170	
(42×26)	42							13.0	13.4		160 ~ 180	
45×25	45						0	15.0	10.4	0	170 ~ 200	
50×28	50							17.0	11.4		200 ~ 230	
56×32	56							20.0	12.4		230 ~ 260	
63×32	63	+0.074	+0.220	0		-0.032	0	20.0	12.4	0	260 ~ 290	
70×36	70	0	+0.100	-0.072		±0.0370		22.0	14.4		290 ~ 330	
80×40	80							25.0	15.4		330 ~ 380	
90×45	90	+0.087	+0.260	0		-0.037	0	28.0	17.4	0	380 ~ 440	
100×50	100	0	+0.120	-0.087		±0.0435		31.0	19.5		440 ~ 500	

JIS B1301準拠

平行键与键槽的尺寸

本公司齿轮的键槽尺寸采用以下规格，遵守JIS B 1301。



键的尺寸容许差

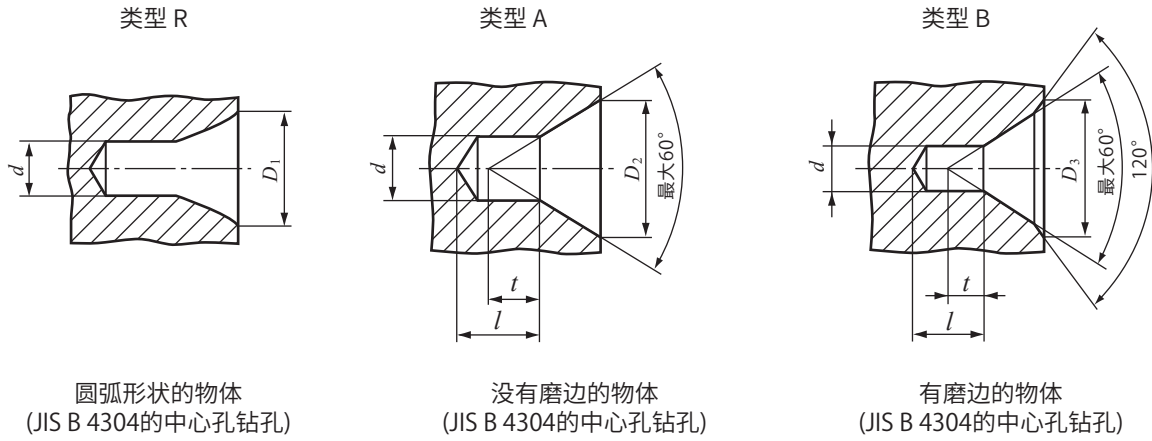
$b \times t$	3 × 3	4 × 4	5 × 5	6 × 6	8 × 7	10 × 8	12 × 8	14 × 9
b 容许差 (h)	h9	h9	h9	h9	h9	h9	h9	h9
t 容许差 (h)	h9	h9	h9	h9	h11	h11	h11	h11

相应与本公司齿轮内径的键的尺寸

单位: mm

相应轴径	相对应的 KG齿轮的内径	键槽的尺寸 $b_2 \times t_2$	宽度		深度	
			b_2	公差 Js 9	t_2	公差
$\phi 8 \sim \phi 10$	$\phi 8$	3 × 1.4	3	± 0.0125	1.4	$+0.1$ 0
	$\phi 10$					
$\phi 10 \sim \phi 12$	$\phi 12$	4 × 1.8	4	± 0.015	1.8	
$\phi 12 \sim \phi 17$	$\phi 14$	5 × 2.3	5		2.3	
	$\phi 15$					
	$\phi 16$					
$\phi 17 \sim \phi 22$	$\phi 18$	6 × 2.8	6	± 0.018	2.8	
	$\phi 20$					
	$\phi 22$					
$\phi 22 \sim \phi 30$	$\phi 25$	8 × 3.3	8	± 0.0215	3.3	
	$\phi 28$					
	$\phi 30$					
$\phi 30 \sim \phi 38$	$\phi 32$	10 × 3.3	10	± 0.0215	3.3	
	$\phi 35$					
$\phi 38 \sim \phi 44$	$\phi 40$	12 × 3.3	12	3.3		
$\phi 44 \sim \phi 50$	$\phi 45$	14 × 3.8	14	± 0.0215	3.8	
	$\phi 50$					

中心孔 旧JIS B 1011



注：尺寸 l 是根据中心孔钻头长度而定，不可小于 t 。

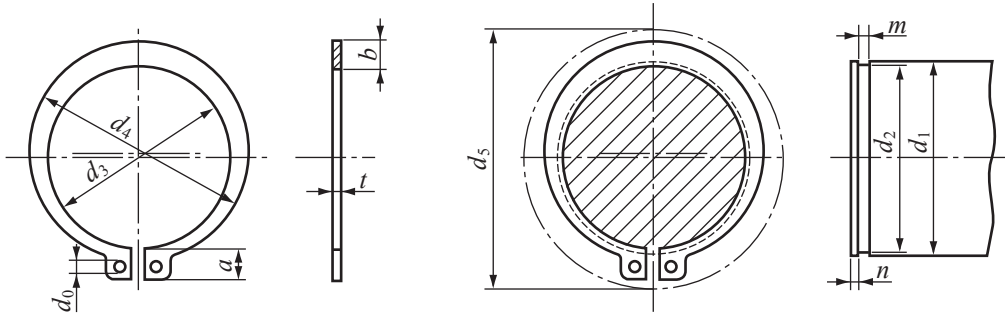
所推荐的中心孔的尺寸

单位：mm

d标称	種類				
	类型 R 根据JIS B 4304	类型 A 根据JIS B 4304		类型 B 根据JIS B 4304	
	D_1 标称	D_2 标称	t 参考	D_3 标称	t 参考
(0.5)		1.06	0.5		
(0.63)		1.32	0.6		
(0.8)		1.70	0.7		
1.0	2.12	2.12	0.9	3.15	0.9
(1.25)	2.65	2.65	1.1	4	1.1
1.6	3.35	3.35	1.4	5	1.4
2.0	4.25	4.25	1.8	6.3	1.8
2.5	5.3	5.30	2.2	8	2.2
3.15	6.7	6.70	2.8	10	2.8
4.0	8.5	8.50	3.5	12.5	3.5
(5.0)	10.6	10.60	4.4	16	4.4
6.3	13.2	13.20	5.5	18	5.5
(8.0)	17.0	17.00	7.0	22.4	7.0
10.0	21.2	21.20	8.7	28	8.7

备考：用括号显示的标称，尽量不用。

轴用 C 型扣环 (参考)



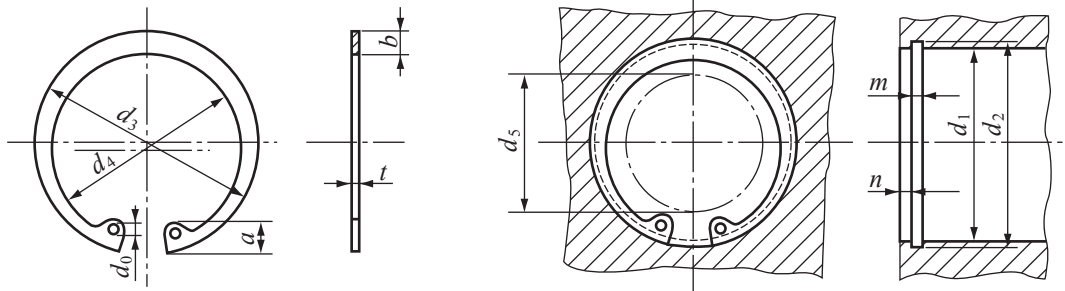
将扣环套入所使用的轴的时候，不能使直径为 d_0 的孔的位置藏到沟里。

d_5 是套到轴上的外径的最大直径。

单位：mm

标称		扣环							所适用的轴(参考)										
1	2	d_3		t		b	a	d_0 (最小)	d_5	d_1	d_2		m		n (最小)				
		基准尺寸	容差	基准尺寸	容差						基准尺寸	容差	基准尺寸	容差					
10		9.3	±0.15	1	±0.05	1.6	3	1.2	17	10	9.6	0	1.15	1.5					
	11	10.2				1.8	3.1	1.5	18	11	10.5								
12		11.1	±0.18			1.2	±0.06	1.8	3.2	1.7	19	12			11.5	0			
14		12.9						2	3.4		22	14			13.4				
15		13.8						2.1	3.5		23	15			14.3				
16		14.7						2.2	3.6		24	16			15.2				
17		15.7						2.2	3.7		25	17			16.2				
18		16.5						2.6	3.8		26	18			17				
	19	17.5						2.7	3.8		27	19			18				
20		18.5						2.7	3.9		CC	20			19				
22		20.5	2.7	4.1	31	22	21												
	24	22.2	±0.2	1.6	±0.06	3.1	4.2	2	33	24	22.9	-0.21	1.35						
25		23.2				3.1	4.3		34	25	23.9								
	26	24.2				3.1	4.4		35	26	24.9								
28		25.9				3.1	4.6		38	28	26.6								
30		27.9				3.5	4.8		40	30	28.6								
32		29.6				3.5	5		43	32	30.3								
35		32.2				4	5.4		46	35	33								
	36	33.2				±0.25	1.8		±0.07	4	5.4			2.5	47	36	34	0	1.75
	38	35.2	4.5	5.6	50			38		36									
40		37	4.5	5.8	53			40		38									
	42	38.5	4.5	6.2	55			42		39.5									
45		41.5	±0.4	2	±0.08			4.8		6.3	3	58	45		42.5	-0.25	1.95		
	48	44.5						4.8		6.5		62	48		45.5				
50		45.8						5		6.7		64	50		47				
55		50.8						5		7		70	55		52				
	56	51.8				5	7	71	56	53									
60		55.8				±0.45	2.5	±0.08	5.5	7.2		3	75	60	57			0	2.2
65		60.8							6.4	7.4			81	65	62				
70		65.5							6.4	7.8			86	70	67				
75		70.5	7	7.9	92				75	72									
80		74.5	7.4	8.2	97				80	76.5									
85		79.5	8	8.4	103				85	81.5									
90		84.5	±0.55	3	±0.09				8	8.7	3		108	90	86.5	-0.3	2.7		
95		89.5							8.6	9.1			114	95	91.5				
100		94.5				9	9.5	119	100	96.5									
	105	98				9.5	9.8	125	105	101									
110		103				9.5	10	131	110	106									
120		113				10.3	10.9	143	120	116									
												0	3.2	+0.18 0	3				
												-0.35	4.2					4	

孔用 C 型扣环 (参考)



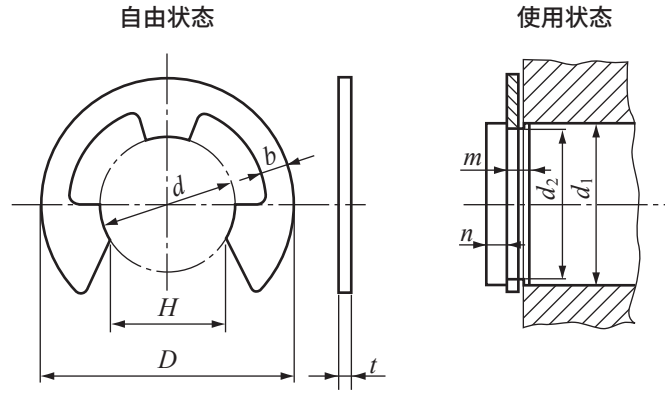
将扣环放入所使用的孔的时候，不能使直径为 d_4 的孔的位置藏到沟里。

d_5 是放入孔里时的内径的最小直径。

单位：mm

标称		扣环							所适用的轴(参考)							
		d_3		t		b	a	d_0	d_5	d_1	d_2		m		n (最小)	
1	2	基准尺寸	公差	基准尺寸	公差	大约	大约	最小			基准尺寸	公差	基准尺寸	公差		
10		10.7	±0.18	1	±0.05	1.8	3.1	1.2	3	10	10.4	+0.11 0	1.15	1.5		
11		11.8				1.8	3.2		1.5	4	11					11.4
12		13.0				1.8	3.3			5	12					12.5
	13	14.1				1.8	3.5	1.7	6	13	13.6					
14		15.1				2.0	3.6		7	14	14.6					
	15	16.2				2.0	3.6		8	15	15.7					
16		17.3				2.0	3.7	2	8	16	16.8					
	17	18.3				2.0	3.8		9	17	17.8					
18		19.5				2.5	4.0		10	18	19.0					
19		20.5				2.5	4.0	±0.20	11	19	20.0					
20		21.5				2.5	4.0		12	20	21.0					
22		23.5				2.5	4.1		13	22	23.0					
	24	25.9				2.5	4.3	1.2	15	24	25.2					
25		26.9				3.0	4.4		±0.06	16	25					26.2
	26	27.9				3.0	4.6			16	26					27.2
28		30.1				3.0	4.6	2		18	28					29.4
30		32.1	3.0	4.7	20	30	31.4									
32		34.4	3.5	5.2	±0.25	21	32		33.7							
35		37.8	3.5	5.2		24	35	37.0								
	36	38.8	3.5	5.2		1.6	25	36	38.0							
37		39.8	3.5	5.2	26		37	39.0								
	38	40.8	4.0	5.3	27		38	40.0								
40		43.5	4.0	5.7	±0.4	28	40	42.5								
42		45.5	4.0	5.8		1.8	30	42	44.5							
45		48.5	4.5	5.9			33	45	47.5							
47		50.5	4.5	6.1	±0.07		34	47	49.5							
	48	51.5	4.5	6.2		2	35	48	50.5							
50		54.2	4.5	6.5			37	50	53.0							
52		56.2	5.1	6.5	±0.45		39	52	55.0							
55		59.2	5.1	6.5		41	55	58.0								
	56	60.2	5.1	6.6		2	42	56	59.0							
60		64.2	5.5	6.8	+0.30 0		46	60	63.0							
62		66.2	5.5	6.9			48	62	65.0							
	63	67.2	5.5	6.9		±0.08	49	63	66.0							
68		72.5	5.5	7.0	2.5		50	65	68.0							
	70	74.5	6.0	7.4			53	68	71.0							
72		76.5	6.0	7.4		±0.55	55	70	73.0							
75		79.5	6.6	7.4	3		57	72	75.0							
80		85.5	6.6	7.8			60	75	78.0							
85		90.5	7.0	8.0		±0.09	64	80	83.5							
90		95.5	7.0	8.0	3		69	85	88.5							
95		100.5	7.6	8.3			+0.35 0	73	90	93.5						
100		105.5	8.0	8.5		±0.54 0		77	95	98.5						
	105	112.0	8.3	8.8	82			100	103.5							
110		117.0	8.9	9.1	4		86	105	109.0							
	112	119.0	8.9	10.2		+0.63 0	89	110	114.0							
	115	122.0	8.9	10.2			90	112	116.0							
120		127.0	9.5	10.2	±0.65		94	115	119.0							
			9.5	10.7		98	120	124.0								
125		132.0	10.0	10.7	3.5	103	125	129.0								

E 型扣环(参考)



备考考：形状表示一例。

单位：mm

标称	扣环								适用的轴								
	d		D		H		t		b	d的区分		d ₂		m		n (最小)	
	基准尺寸	容差	基准尺寸	容差	基准尺寸	容差	基准尺寸	容差		大约	超过	以下	基准尺寸	容差	基准尺寸		容差
0.8	0.8	0 -0.08	2	±0.1	0.7	0	0.2	±0.02	0.3	1	1.4	0.8	+0.05 0	0.3	+0.05 0	0.4	
1.2	1.2	0 -0.09	3		1		0.3	±0.025	0.4	1.4	2	2	1.2	+0.06 0		0.4	0.5
1.5	1.5		4	1.3	0.4	±0.03	0.6	2	2.5	2.5	1.5	0	0.7		+0.1	0.8	
2	2		5	1.7	0.4		0.7	2.5	3.2	3.2	2					0	
2.5	2.5	6	2.1	0.4	±0.04	0.8	3.2	4	4	2.5	+0.075 0	0.9	0	1.5			
3	3	7	2.6	0.6		0.9	4	5	3	0					0.9	0	1.8
4	4	0	9	3.5	0	0.6	1.1	5	7		4	+0.09 0	1.15	+0.14			
5	5	-0.12	11	±0.2	4.3	-0.3	0.6	1.2	6	8	5				0	1.75	3
6	6	12	5.2	0.8	±0.05	0.8	1.4	7	9	6	+0.11 0	2.2	0	3.5			
7	7	14	6.1	0	0.8	0.8	1.6	8	11	7					0	2.2	4
8	8	0	16	±0.3	6.9	0	0.8	1.8	9	12	8	+0.13 0	2.2	4			
9	9	-0.15	18	7.8	0.8	2	10	14	9	9	0				2.2	4	
10	10	20	8.7	-0.35	1	±0.05	2.2	11	15	10		+0.11 0	2.2	4			
12	12	0	23	10.4	1	±0.06	2.4	13	18	12	+0.11 0				2.2	4	
15	15	-0.18	29	±0.3	13	0	1.6	±0.06	2.8	16		24	15	0			1.75
19	19	0	37	16.5	-0.45	1.6	±0.06	4	20	31	19	+0.13	0	1.75	+0.14	3	
24	24	-0.21	44	20.8	0	2	±0.07	5	25	38	24	0	2.2	2.2			0

本产品目录材料标记的说明

KG规格品材料标记的说明		
材料种类的记号	所使用的KG规格品齿轮种类	名称・规格编号
S45C	直齿轮, 斜齿轮, 齿条, 等径锥齿轮和锥齿轮 (包括直齿和螺旋齿), B-LOCK简易锁直齿轮, 蜗杆, 消侧隙齿轮	碳钢 JIS G 4051
SCM435 SCM440	研磨直齿轮, 研磨等径螺旋锥齿轮, 研磨等径锥齿轮, 研磨消侧隙齿轮, 消侧隙齿轮	铬钼钢 JIS G 4053
SUS304 SUS304L	直齿轮, 斜齿轮, 齿条, 等径锥齿轮和锥齿轮 (直齿), 金属射出成型MIM等径直齿锥齿轮, B-LOCK简易锁直齿轮, 蜗杆, 消侧隙齿轮	不锈钢 JIS G 4303
C3604B C3771B C3713P	直齿轮, 齿条, 直齿等径锥齿轮和锥齿轮, 蜗杆	黄铜 JIS H 3250 JIS H 3100
C6191BE	蜗轮	铝青铜 JIS H 3250
CAC702	蜗轮	铝青铜铸件 JIS H 5120
A5056	消侧隙齿轮	铝 JIS H 4040
POM (聚缩醛)	直齿轮, 斜齿轮, 齿条, 直齿等径锥齿轮, 蜗轮	聚缩醛树脂

KG规格品使用以上JIS材料来制作。根据从市场上的入手难度, 有时会在没有事前通知下采用相同规格的替代材料。有时会出现与其他规格化学成分不同的时候, 所以本内容仅供参考。一部分产品实施了发黑处理和阳极氧化处理。请注意。

消侧隙齿轮的弹簧和扣环等, 齿轮箱的外壳和轴承, 螺丝和螺丝帽等齿轮以外的产品除外。



编辑・发行 / 日本协育齿轮工业株式会社
 公司网页：<http://www.kggear.co.jp/cn>
 联系用E-mail：export@kggear.co.jp



KG齿轮的购买方法：

请在我们协育齿轮工业的网页上寻找相应地区的经销商，并与之联系。
 如果有相关技术的咨询，请用邮件或网页的技术咨询功能。

规格齿轮的2D，3D的CAD文件下载方法：

KG齿轮的2D，3D的CAD文件也可以在本网站上下载。

Head Office 1-8-3,Higashi-ueno Taito-ku Tokyo Japan.110-0015

Tokyo branch 4-13-21-3F,Taito Taito-ku Tokyo Japan.110-0016
 TEL：(81)-3-5812-4337 FAX：(81)-3-5812-4339

Overseas Sales Department TEL：(81)-3-5812-4338

Osaka branch 9F SC Sakaisuji Honmachi Bld
 1-4-15,Kita-kyuhoujimachi Chuo-ku Osaka-city Japan.541-0057
 TEL：(81)-6-4705-8177 FAX：(81)-6-4705-8188

Nagoya branch 2-24-9,Ichiban Atsuta-ku Nagoya-city Aichi Japan.456-0053
 TEL：(81)-52-652-7211 FAX：(81)-52-652-7213

Factory 14-9-13,Minami-sakaemachi Kasukabe-city Saitama Japan.344-0057
 TEL：(81)-48-754-5842 FAX：(81)-48-754-1299

本目录书所记载之内容或无事先通知而更改。
 本目录书之数据和物理单位本求完整无错而编写，但仍无法完全保证之。请见谅。

初版印刷时间：2018年8月10日
 2019年8月 9日
 2024年3月28日
 2024年8月 1日

KYOUIKU GEAR MFG.CO.,LTD.

取扱店



Kasukabe Factory
 Tokyo branch
 Overseas Sales department
 Osaka branch
 Nagoya branch



Kasukabe Factory