

# GEAR BOXS

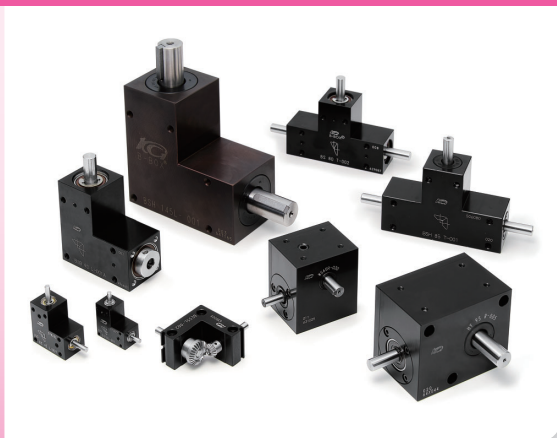
## HY-BOX

## B-BOX®

## W-BOX

## B-SET

商標登録済



※外観はイメージです。

### 商品記号の読み方

<b>HY</b>	<b>70</b>	<b>R</b>	<b>-</b>	<b>005</b>	
<b>BS</b>	<b>80</b>	<b>T</b>	<b>-</b>	<b>002</b>	
<b>BE</b>	<b>70</b>	<b>L</b>	<b>-</b>	<b>002</b>	<b>B</b>

種類	軸端面距離	形状	歯数比	形状
HY : (ハイボイドギヤボックス) BS : (ペベルギヤボックス) BSH : (ペベルギヤボックス) BE : (ペベルギヤセット) WS : (ウォームギヤボックス)	単位 : mm	R : ギヤ軸右 L : L形 T : T形	001 : (1 : 1) 002 : (1 : 2) 005 : (1 : 5) 010 : (1 : 10) 020 : (1 : 20) 030 : (1 : 30) 040 : (1 : 40) 050 : (1 : 50)	A : 細軸タイプ B : 太軸タイプ

# ギヤボックス インフォメーション

## ボックス商品について

	シリーズ記号	ギヤの種類	詳細情報ページ
HY-BOX	HY	ハイポイドギヤ	P. 31 P. 38
B-BOX	BS	ストレートベベルギヤ	P. 34 P. 40
	BSB		
	BSH	スパイラルベベルギヤ	
B-SET	BE	ストレートベベルギヤ	P. 33、P. 35、P. 46
WS-BOX	WS	ウォーム ウォームホイール	P. 32、P. 48

### 1. 特徴

- 1) コンパクトでシンプルなデザインを採用しています。
- 2) ギヤが密封されているため、防塵性が高まります。(B-SETを除く)
- 3) 高精度のギヤを使用しているため、運転時の振動・騒音を抑えられます。
- 4) 取り付け用のネジ穴加工を施していますので、簡単に取り付け可能です。
- 5) 潤滑はグリース封入です。(BS・BSB・BEシリーズはオイルシールを施してありません)(WSシリーズはオイル潤滑です)

### 2. 取り付けの注意点

- 1) ギヤボックスを相手取り付け面に固定する場合、歯車軸と相手軸が平行でかつ軸芯が一致するように取り付けてご使用ください。相手軸との同軸度の誤差は $\Phi 0.05\text{mm}$ 以下を推奨します。
- 2) 歯車軸と相手軸との連結には、フレキシブルカップリングを推奨します。
- 3) 耐振性のある取り付けベースをご使用ください。
- 4) 通気性の良いところへの取り付けを推奨します。
- 5) 出力軸(ギヤ側)のオーバーハング荷重、スラスト荷重についてはカタログ記載値内で設定してください。

### 3. 運転上の注意点 ※ B-BOX については P. 34、B-SET については P. 35 もご確認ください。

- 1) 運転中は本体に触れないでください。軸部に加工されているキー溝や軸用止め輪への異物の巻き込みなどにも注意してください。
- 2) 運転中、音や温度に異常がある場合、直ちに運転を中止し原因を改善するまで再運転しないでください。
- 3) なじみ運転を推奨します。(許容負荷の1/3～1/2程度を目安に10分以上)
- 4) 弊社ではBOXは減速用として設計しており、増速にてお使いになる場合は騒音及び温度上昇が高くなる傾向があります。
- 5) 運転開始後、初期摩耗によりバックラッシュが増加する傾向にあります。

### 4. 追加工上の注意点 ※ B-SET は P. 35 もご覧ください。

- 1) 軸受部に切り屑などが入らないように対策をしてから加工してください。
- 2) オイルシール部は傷をつけないようにマスキングを施してください。
- 3) 軸部に追加工をする場合は、軸やほかの部分が変形しないように注意してください。
- 4) ボディーに追加工をする場合は内部部品との干渉を避けるために加工前に弊社までご相談ください。

### 5. 許容伝達動力・オーバーハング荷重・スラスト荷重について

- 1) BOXが性能を発揮するためには、許容伝達トルク表に記載されている回転数とトルク値以下でご使用ください。
- 2) BOX使用中は入力軸(ピニオン側)にオーバーハング荷重や、スラスト荷重がかかるのを出来るだけ避けてください。入出力軸にオーバーハング荷重がかかる場合は本機とは別に荷重を受ける機構を設けてください。

# ギヤボックス インフォメーション

BOX 商品の詳細 (B-SET の詳細は P. 46 をご確認ください。)

	バックラッシ※	使用環境	潤滑	タイプ	取り付け基準面	軸受
HY-BOX	20' 以下	- 10°C ~ 40°C	グリース封入	密閉型	すべての面	ボールベアリング
B-BOX	15' ~ 25' 以下					
BSB-BOX	15' 以下					
BSH-BOX	10' ~ 15' 以下					
WS-BOX	30' ~ 45' 以下	- 10°C ~ 40°C	オイル潤滑			

※バックラッシは弊社出荷時の数値です。  
歯数比が 1 : 2 以上の場合は出力軸のバックラッシとなります。

## HY-BOX 注意事項

- 1) 各軸が正常に回転することをご確認のうえご使用ください。
- 2) 歯車軸と相手軸の連結には、フレキシブルカップリングをご使用ください。
- 3) 出力軸 (ギヤ側) へのオーバーハング荷重はカタログの記載値内でご使用ください。
- 4) 運転開始後、初期磨耗によりバックラッシが増加する傾向があります。
- 5) 異音がある場合は直ちに運転を中止し、原因が解決されるまで運転を行わないでください。
- 6) 特殊環境での使用は想定しておりません。真空中などでお使いになられる際は弊社までご相談ください。
- 7) カタログに記載の許容伝達動力表は減速時の性能となります。増速でご使用になられる場合は適用外となります。

## B-BOX の入力と歯数比及びギヤレイアウト

歯数比 (ピニオン軸 P : ギヤ軸 G)	L 形	T 形
<p>1 : 2</p> <p>P 軸を入力とした場合</p> <p>回転方向は限定されません。 正逆可です。</p>		
<p>1 : 1</p> <p>回転方向は限定されません。 正逆可です。</p>		

本製品は、機能上支障の無い範囲で予告なく寸法変更させていただく場合がございます。あらかじめご了承ください。

## WS-BOX の注意事項

### 1. 確実な自動締り（セルフロック）は効きません。

完全に止めたい場合は他にブレーキ機構を設けてください。

### 2. なじみ運転

W-BOX は使用を開始する前に、なじみ運転として通常の負荷の 1/2 ～ 1/3 を目安に約 6 時間以上行う事を推奨いたします。

### 3. 異音発生時

通常運転時と違った音が発生した場合や、振動が大きくなった場合は運転を中止し、原因を改善するまで再運転しないでください。また、必要に応じて潤滑油を交換してください。

### 4. 高温状態

室温 + ボックスの表面温度が 80℃ 以上になった場合、運転を中止してください。潤滑油の交換、または、ボックスの運転条件の再確認を行ってください。

### 5. 潤滑油の交換方法

※潤滑油の交換は、運転開始後、累積時間が 50 時間を目安として初回潤滑油交換を行ってください。

以降は、6 カ月に 1 度の間隔で油量、汚れを点検し、必要に応じて交換してください。

※潤滑油の交換はボディー温度、潤滑油の温度が十分下がってから作業を行ってください。火傷の危険性がありますので、ご注意ください。

※潤滑油の交換作業は、ドレン口から古い油が抜けるように、ドレン口が上下に来る状態で行ってください。

装置から外してから、潤滑油の交換を行うことを推奨いたします。

① 本体にあるドレンプラグ（上下の面に各 1 カ所）を外し古い油を抜いてください。

② 「潤滑油交換キット」の洗浄油を使用し、歯車の摩耗粉や、異物を除去してください。

③ 残っている洗浄油を出来るだけ抜き取ってください。

洗浄油の抜き取りが不十分な場合、充填油を入れた際に残油分が油量オーバーとなり、油污れの原因となります。

④ 下面側のドレン口をふさいでください。ドレンプラグにシールテープを適量巻き、ドレンプラグを取り付けてください。ドレン口からの油漏れにご注意ください。

⑤ 上面側のドレン口より充填油を入れてください。容器内の油は全て給油してください。

⑥ 上面側のドレン口をふさいでください。ドレンプラグにシールテープを適量巻き、ドレン口に取り付けてください。ドレン口からの油漏れにご注意ください。

⑦ 装置の元の場所に設置する前に、入出力軸が正常に回転するか確認してください。

再度、各部からの油漏れがないかご確認ください。

※異常がある場合は、運転を行わず、弊社までお問い合わせください。

## 6. 潤滑油交換キット

商品記号	充填油量 [ml]	洗浄油量 [ml]	合計油量
LO - WS55R - 020	3.0	20.0	23.0
LO - WS55R - 030	2.3	20.0	22.3
LO - WS60R - 040	4.5	20.0	24.5
LO - WS60R - 050	2.5	20.0	22.5
LO - WS65R - 020	4.2	20.0	24.2
LO - WS65R - 030	4.5	20.0	24.5
LO - WS75R - 040	6.5	20.0	26.5
LO - WS75R - 050	7.0	20.0	27.0
LO - WS80R - 010	9.0	30.0	39.0
LO - WS80R - 020	7.0	30.0	37.0
LO - WS80R - 030	8.5	30.0	38.5
LO - WS90R - 040	15.0	50.0	65.0
LO - WS90R - 050	19.0	50.0	69.0

※使用オイル：スミギヤオイル S0460（半合成油）

充填油、洗浄油は同一オイルを使用。

※長期間保存する場合は容器から油が漏れる場合があります。

## B-SET の特徴

- 運転可能な状態になっているときは必ず付属のカバーを本体に確実に取り付けてください。運転中の振動やその他の要因でカバーが外れる場合はねじ等を追加工して確実に固定してください。カバーが破損又は劣化した場合は、新しいものと交換してください。（単体で販売しています）
- P.35「B-SET 使用上の注意」をご覧ください。

バックラッシュ	潤滑	使用環境	タイプ	取り付け基準面	軸受
官能検査 ※ 1	※ 2	※ 3	開放型	両側面	すべり軸受け

※ 1 回転具合の確認。

※ 2 使用前に歯面にグリースを塗布し、プラスチックカバーをセットしてください。

※ 3 お客様でご使用になるグリースの性能によります。高温時にグリースがカバーから漏れないようご注意ください。

# ギヤボックス インフォメーション

目次

インフォメーション

ギヤボックス

ノーバックラッシュギヤ

平歯車

ラック

ヘリカル・スクリューギヤ

マイタギヤ

ベベルギヤ

ウォーム、ウォームホイール

参考資料

## B-BOX の使用上の注意

本商品は絶対に分解しないでください。

許容伝達トルク表の値以下の条件でご使用ください。

各軸にオーバーハング荷重がかかる様な使用方は避けてください。ただし、各軸にオーバーハング荷重、スラスト荷重がかかる場合は本機とは別に荷重を受ける機構を設けてください。(図9参照)

各軸およびボディーへの衝撃を与えないよう注意してください。

### 取り付ける時に (機能を有効にお使いいただくために)

◇ 運転前に必ず各軸が正常に回転することを手回しにて確認してください。

◇ 歯車軸と相手軸は平行でかつ軸芯が一致するように取り付けてください。軸が破損する場合があります。(同軸度 $\phi$  0.05mm 以下を推奨します)

◇ 露出した軸部に巻き込まれないように注意してください。異物の巻き込みにも注意してください。

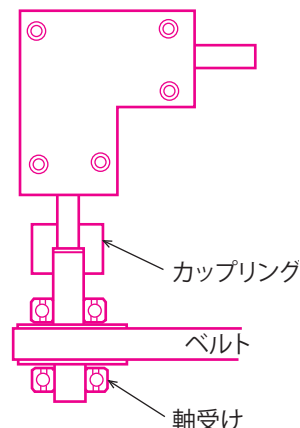
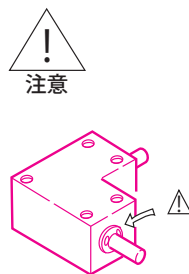
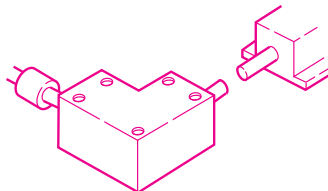
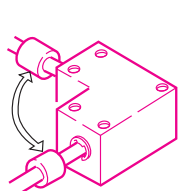


図9 オーバーハング荷重対策例

なじみ運転を推奨します。(許容負荷の 1/3 ~ 1/2 を目安に 10 分以上)

運転中、音や温度に異常がある場合、直ちに運転を中止し原因を改善するまで再運転しないでください。

歯車軸と相手軸との連結には、フレキシブルカップリングを推奨します。

本商品は完全シールタイプではありません。水、油、薬品等がボディーにかかるような環境でのご使用は避けてください。増速にてお使いになる場合は、等速または減速に比較して騒音および温度上昇が高くなる傾向があります。

### ご使用中に (安全のため特に注意が必要です)

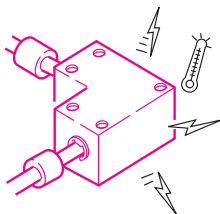
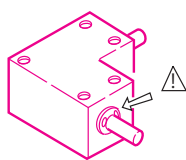
◇ 運転中は危険ですから手を触れないでください

◇ 運転中、音や温度に異常がある場合、直ちに運転を中止し原因を改善するまで再運転しないでください。

◇ 露出している軸部への異物の巻き込みなどに注意してください。



注意



# ギヤボックス インフォメーション

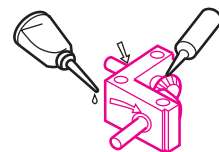
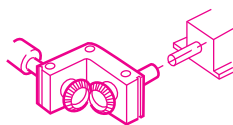
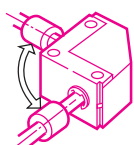
## B-SET の使用上の注意

許容伝達能力以下の条件でご使用ください。

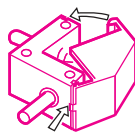
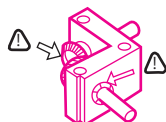
各軸にオーバーハング荷重が作用するような使用方法は行わないでください。又、各軸にオーバーハング荷重がかかる場合は本機とは別に荷重を受ける機構を設けてください。(図 10 参照)

### 取り付ける時に (機能を有効にお使いいただくために)

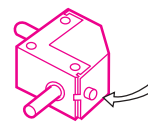
- ◇ 運転前に必ず各軸が正常に回転することを手回しにて確認してください。
- ◇ 歯車軸と相手軸は平行でかつ軸芯が一致するように取り付けてください。(同軸度  $\phi$  0.05mm 以下を推奨します)
- ◇ 歯部にはグリースを定期的に塗布してください。軸受部には潤滑油の給油を推奨します。また油切れを起こさないようにしてください。



- ◇ 歯車部や軸用止め輪などに指を挟まないように注意してください。異物の巻き込みにも注意してください。
- ◇ 運転可能な状態のときは必ず付属のカバーを本体に確実にセットしてください。
- ◇ カバーの取り付け①②の順序でカバーを破損させないように行ってください。
- ◇ 運転中にカバーが外れる可能性がある場合にはネジなどを使用し、確実に固定してください。



② カバーのツメがボディのみぞへ確実に入るまで押し込んでください。



ボディへのネジ加工の際には軸受部に傷が付かないようにしてください。

① カバーの横ずれ防止ストッパー凸部をボディの凹部に合わせてください。

なじみ運転を推奨します。(許容負荷の 1/3 ~ 1/2 を目安に 10 分以上)

運転中、音や温度に異常がある場合、直ちに運転を中止し原因を改善するまで再運転しないでください。

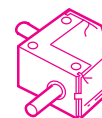
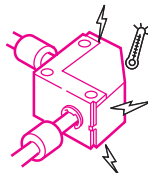
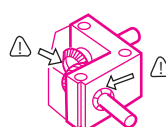
歯車軸と相手軸との連結には、フレキシブルカップリングを推奨します。

軸受部や歯部にホコリ・ゴミ等が入らないようにしてください。

増速にてお使いになる場合は、等速または減速に比較して騒音および温度上昇が高くなる傾向があります。

### ご使用中に (安全のため特に注意が必要です)

- ◇ 運転中は危険ですから手を触れないでください。
- ◇ 露出している軸部への異物の巻き込みなどに注意してください。
- ◇ 運転中、音や温度に異常がある場合、直ちに運転を中止し原因を改善するまで再運転しないでください。
- ◇ 付属のカバーが破損または経年劣化した場合は新しいカバーと交換してください。(単体売りしています)

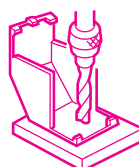
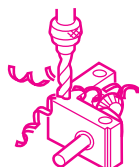


### 追加工をする場合に

追加工により機能を損ねる場合がありますので注意してください。

追加工についてご不明な点は当社までご相談ください。

- ◇ 軸受部及び歯車部に切り屑が入らないように対策をしてから行ってください。
- ◇ カバーのキリ穴追加工は必ず背板をあてて加工を行ってください。
- ◇ 取り付け用ボルト穴を追加工する場合は追加工許容穴径以下の寸法で行ってください。(商品ページ表 1 参照)
- 背板をあててください。



×カバーが破損します。

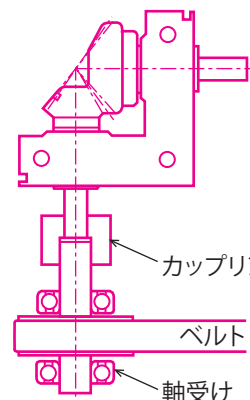
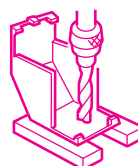


図10  
オーバーハング荷重対策例

# 簡単・便利・一歩上 規格品のカスタマイズ例！

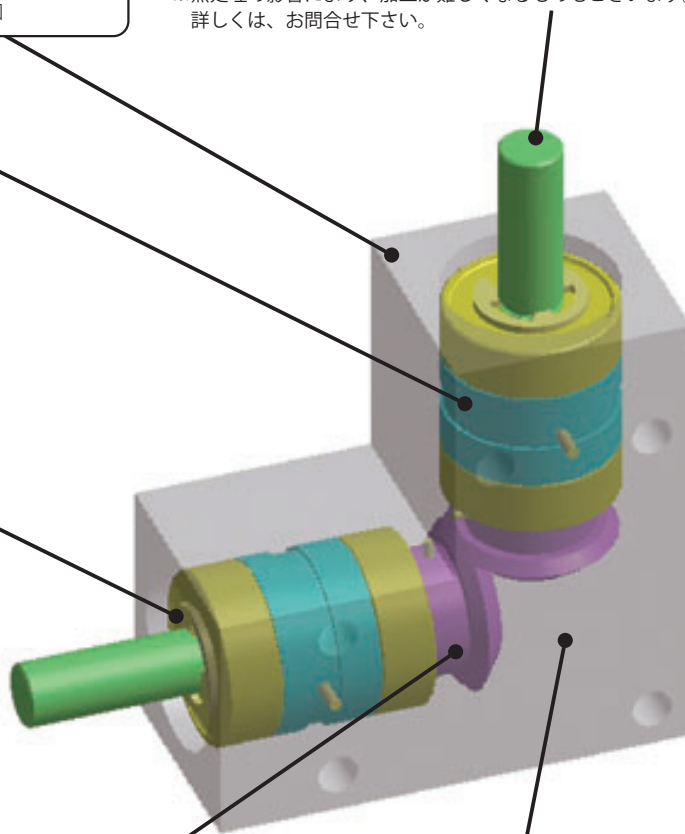
ボディ			
用途	標準	強度アップ	クリーンルーム 真空
材質	A5052P A5056 A6063 A6061 FC200	S45C SCM435	SUS304 A5052 等
表面処理	黒アルマイト 黒染め	黒染め 無電解ニッケルメッキ レイデント	無し 無電解ニッケルメッキ 白アルマイト
その他	-	ボディ形状変更 取付用タップ追加	

シャフト			
用途	標準	強度アップ	クリーンルーム 真空
材質	SUS303 S45C	S45C SCM435	SUS304
熱処理	-	高周波	-
その他	キー溝 Dカット	段軸 軸長さ変更 Dカット キリ穴	ネジ加工 キー溝 黒染め 無電解ニッケルメッキ レイデント

※熱処理の影響により、加工が難しくなるものもございます。  
詳しくは、お問合せ下さい。

スリーブ		
用途	標準	クリーンルーム 真空
材質	S45C	SUS304

ベアリング		
用途	標準	クリーンルーム 真空
材質	鋼製	ステンレス製 コーティング仕様
その他	メーカー 指定グリス	グリス仕様変更 (グリスはご指定下さい)



ギヤ			
用途	標準	強度アップ	クリーンルーム 真空
材質	S45C SCM435 SCM415	S45C SCM435 SCM415	SUS304
熱処理	無し又は イソナイト 高周波 浸炭	イソナイト 高周波 浸炭 コーティング	-
その他	締結：スプリングピン 中実ピン		

グリス			
用途	標準	クリーンルーム 真空	環境温度対応
種類	一般的なギヤ用 グリス(0番、1番)	ご指定グリス	

※ W-BOX はオイル潤滑となります

※特殊な使用や追加加工に関しては、弊社までご相談をお願いいたします。

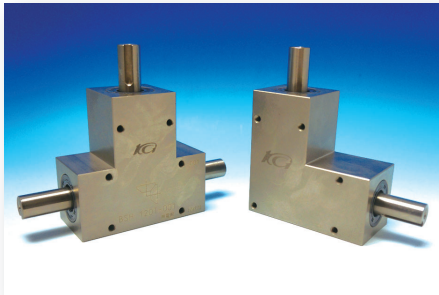


# ギヤボックス インフォメーション

## 特注品対応例

### コストダウン

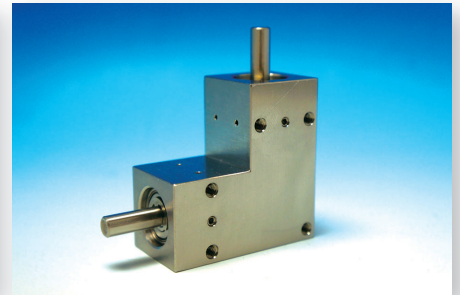
= 開発時間の短縮 + 設計・製作・組立の手間・リスクの削減



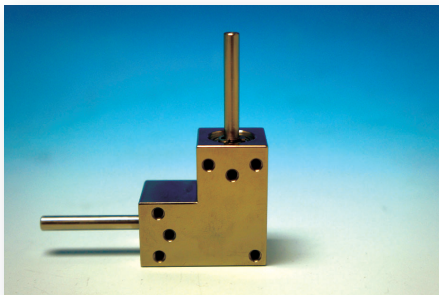
ボディ無電解ニッケルメッキ



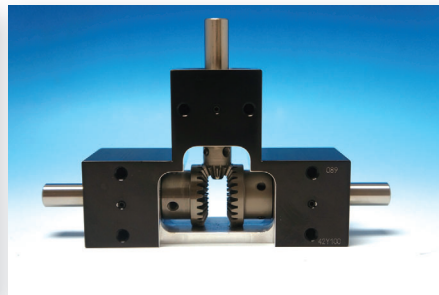
ボディレイドント



オールステンレス+ボディキリ穴追加加工



軸長さ変更



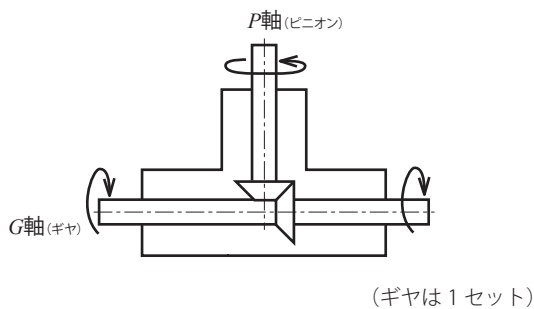
三軸分離型



ボディ追加加工

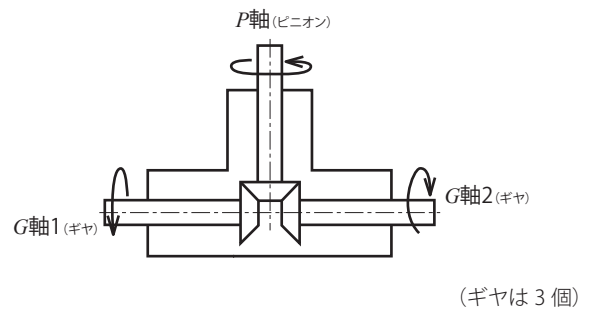
## 三軸分離とは？

### 規格品T型



軸端面方向から見てG軸の回転方向は反対方向となります。

### 三軸分離型



軸端面方向から見てG軸1とG軸2の回転方向が同じになります。

※三軸分離にした場合、バックラッシは規格品よりも大きくなります。詳しくはお問合せください。



ギヤボックス

## 使用ハイポイドギヤ説明

商品記号	ピニオン	ギヤ
HY70R-005	m 0.75 × 8T	m 0.75 × 40T
HY90R-010	m 0.71 × 7T	m 0.71 × 70T
HY95R-005	m 1.1 × 8T	m 1.1 × 40T
HY120R-010	m 1.0 × 7T	m 1.0 × 70T
HY125R-005	m 1.5 × 8T	m 1.5 × 40T
HY150R-010	m 1.45 × 6T	m 1.45 × 60T

使用ギヤ種類：ハイポイドギヤ

表記の見方：m1.0 × 20Tの場合、モジュールが1で歯数が20枚であるとの意味です。

単位：mm

ボディ材質	ボディ表面処理	入力軸材質	出力軸材質	潤滑方式	バックラッシ
アルミニウム (A5052P・A5056)	黒色アルマイト	SCM435・440	S45C	グリス封入	20' 以下

★ KG ギヤ BOX はピニオン軸を入力軸、ギヤ軸を出力軸としています。

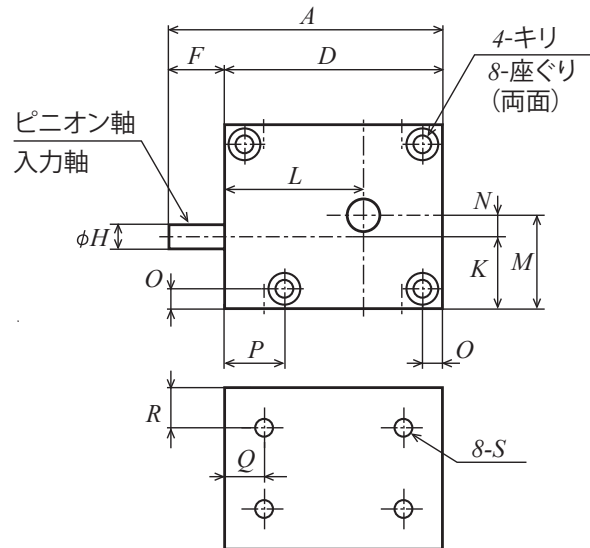
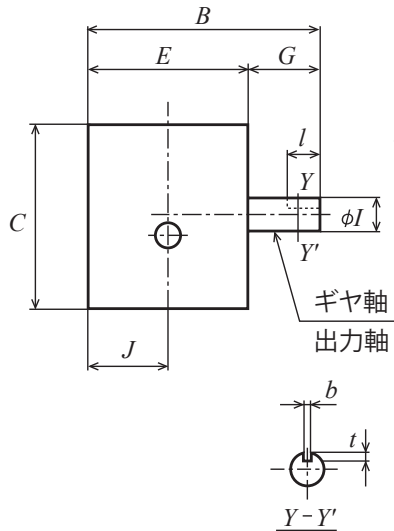
★ 軸の回転方向：HY-BOX は軸端面を正面にして、入力軸を時計回りで回すと出力軸が反時計回りで回ります。逆回転可です。

★ バックラッシは入力軸を固定した場合の出力軸側のバックラッシです。

商品記号	歯数比 <i>u</i>	<i>A</i>	<i>B</i>	<i>C</i>	<i>D</i>	<i>E</i>	<i>F</i>	<i>G</i>	軸 径		<i>J</i>	<i>K</i>	<i>L</i>	<i>M</i>
									入力軸 $\phi H(h7)$	出力軸 $\phi l(h7)$				
HY 70R - 005	1 : 5	70	58	45	55	40	15	18	$\phi 6$	$\phi 8$	20	17.5	36	22.5
HY 90R - 010	1 : 10	90	68	60	75	50	15	18	$\phi 6$	$\phi 8$	25	20	47	30
HY 95R - 005	1 : 5	95	75	60	75	50	20	25	$\phi 8$	$\phi 12$	25	20	49	30
HY 120R - 010	1 : 10	120	80	80	100	55	20	25	$\phi 8$	$\phi 12$	27.5	25	62	40
HY 125R - 005	1 : 5	125	85	80	100	55	25	30	$\phi 12$	$\phi 15$	27.5	30	65	40
HY 150R - 010	1 : 10	150	90	95	125	60	25	30	$\phi 12$	$\phi 15$	30	32.5	77	47.5

## 許容伝達 入力トルク表

商品記号	入力回転速度 $\text{min}^{-1}(\text{rpm})$ と入力トルク (N・cm)							
	100	250	500	800	1,000	1,500	2,000	2,500
HY 70R - 005	76.0	71.8	66.0	59.0	53.9	44.2	36.6	28.4
HY 90R - 010	75.8	70.8	63.8	56.0	50.7	41.3	34.3	27.3
HY 95R - 005	247.4	232.1	211.8	187.7	170.3	137.7	112.6	86.0
HY 120R - 010	186.3	172.7	155.7	136.6	123.5	100.0	82.7	65.0
HY 125R - 005	414.8	400.6	377.6	345.4	319.8	266.9	223.0	173.9
HY 150R - 010	357.2	336.1	307.3	272.1	246.5	197.5	159.2	118.1



オフセット	N	O	P	Q	R	取付けねじ		キリ穴とザグリ			キーみぞ			バックラッシュ ( ' )	オーバーハング荷重許容出力軸 (N)	スラスト許容荷重 (N)	重量 W(kg)	商品記号
						8-S	深さ	キリ穴	ザグリ径	ザグリ深さ	b	t	l					
	5	5	14	10	10	8-M3	5	φ3.2	φ6.5	3.2	-	-	-	20	19	13	0.3	<b>HY 70R - 005</b>
	10	7	26	12	12	8-M4	6	φ4.2	φ8.0	4.3	-	-	-		19	20	0.6	<b>HY 90R - 010</b>
	10	7	28	12	12	8-M4	6	φ4.2	φ8.0	4.3	-	-	-		39	35	0.7	<b>HY 95R - 005</b>
	15	10	27	15	12	8-M5	8	φ5.2	φ9.5	5.3	-	-	-		39	35	1.3	<b>HY 120R - 010</b>
	10	10	27	18	12	8-M5	8	φ5.2	φ9.5	5.3	5	3	20		54	42	1.4	<b>HY 125R - 005</b>
	15	10	27	20	12	8-M5	8	φ5.2	φ9.5	5.3	5	3	20		54	42	2.2	<b>HY 150R - 010</b>

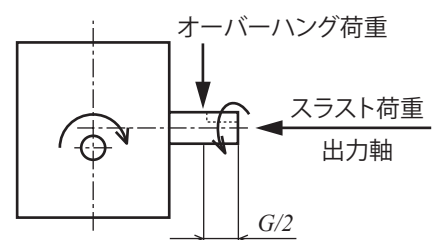
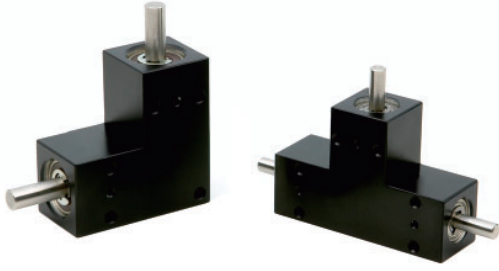


図 オーバーハング荷重位置、スラスト荷重および軸の回転方向



ギヤボックス

使用ストレートベベルギヤ説明

商品記号	ピニオン	ギヤ
BS35L-001	m 0.4 × 20T	m 0.4 × 20T
BS45L-001/BS45T-001	m 0.5 × 20T	m 0.5 × 20T
BS65L-001/BS65T-001	m 0.8 × 20T	m 0.8 × 20T
BS80L-001/BS80T-001	m 1.0 × 20T	m 1.0 × 20T
BS90L-001/BS90T-001	m 1.25 × 20T	m 1.25 × 20T
BS105L-001/BS105T-001	m 1.5 × 20T	m 1.5 × 20T
BS65L-002/BS65T-002	m 0.6 × 14T	m 0.6 × 28T
BS80L-002/BS80T-002	m 0.8 × 13T	m 0.8 × 26T
BS90L-002/BS90T-002	m 1.0 × 13T	m 1.0 × 26T
BS105L-002/BS105T-002	m 1.25 × 13T	m 1.25 × 26T

使用ギヤ種類：ストレートベベルギヤ

表記の見方：m1.0 × 20Tの場合、モジュールが1で歯数が20枚であるとの意味です。

単位：mm

ボディ材質	ボディ表面処理	入力軸材質	出力軸材質	潤滑方式	バックラッシ
アルミニウム (A5056・A6061・A6063)	黒色アルマイト	SUS303	SUS303	グリス封入	15' ~ 25' 以下

★ KG ギヤ BOX はピニオン軸を入力軸、ギヤ軸を出力軸としています。

★バックラッシは入力軸を固定した場合の出力軸側のバックラッシです。商品別のバックラッシ量は製品項目の部分でご確認願います。

★ D 型軸の位相は一致していません。

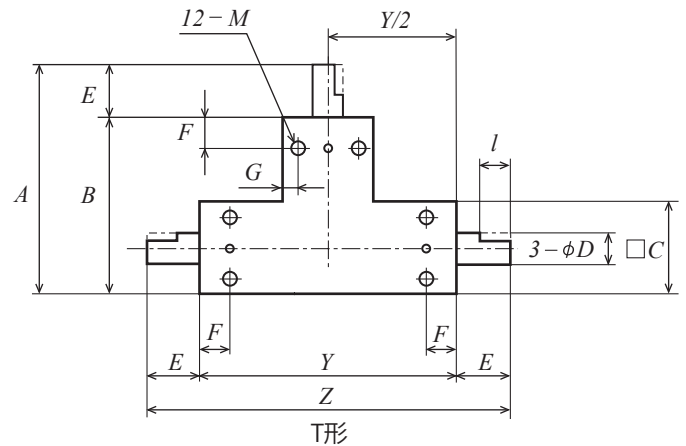
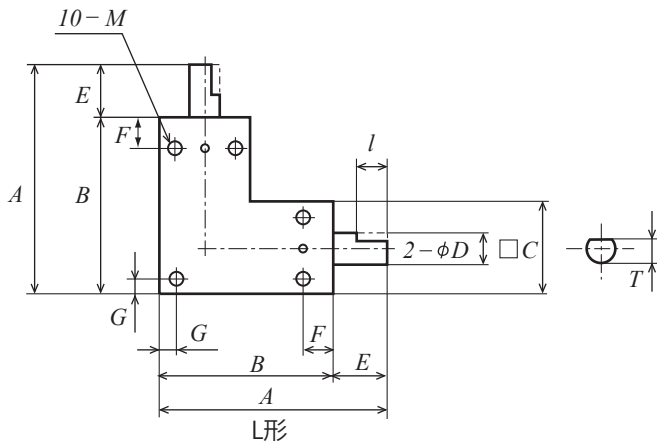
★各軸にオーバーハング荷重がかかる様な使用方は避けてください。各軸にオーバーハング荷重、スラスト荷重がかかる場合は本機とは別に荷重を受ける機構を設けてください。

商品記号	形	歯数比	□					入力・出力軸径	E	
			u	Z	Y	C	A			B
BS 35 L - 001	L	1 : 1	-	-	-	14	35	27	φ 3	8
BS 45 L - 001			-	-	-	18	45	33	φ 4	12
BS 65 L - 001			-	-	-	25	65	50	φ 6	15
BS 80 L - 001			-	-	-	30	80	60	φ 8	20
BS 90 L - 001			-	-	-	35	90	70	φ 10	20
BS 105 L - 001	-	-	-	40	105	80	φ 12	25		
BS 65 L - 002	L	1 : 2	-	-	-	25	65	50	φ 6	15
BS 80 L - 002			-	-	-	30	80	60	φ 8	20
BS 90 L - 002			-	-	-	35	90	70	φ 10	20
BS 105 L - 002			-	-	-	40	105	80	φ 12	25
BS 45 T - 001	T	1 : 1	72	48	-	18	45	33	φ 4	12
BS 65 T - 001			105	75	-	25	65	50	φ 6	15
BS 80 T - 001			130	90	-	30	80	60	φ 8	20
BS 90 T - 001			145	105	-	35	90	70	φ 10	20
BS 105 T - 001			170	120	-	40	105	80	φ 12	25
BS 65 T - 002	T	1 : 2	105	75	-	25	65	50	φ 6	15
BS 80 T - 002			130	90	-	30	80	60	φ 8	20
BS 90 T - 002			145	105	-	35	90	70	φ 10	20
BS 105 T - 002			170	120	-	40	105	80	φ 12	25

※特殊仕様及び追加工（使用環境、オイルリーク対策、軸径追加工等取付方法）についてはご相談ください。

許容伝達 入力トルク表

商品記号		入力回転速度 min <sup>-1</sup> (rpm) と入力トルク (N・cm)							
		50	100	250	500	800	1,000	1,500	2,000
BS 35 L - 001	-	7.1	7.0	6.8	6.5	6.2	6.0	5.5	5.3
BS 45 L - 001	BS 45 T - 001	18.7	18.6	18.1	17.3	16.5	16.0	15.0	14.0
BS 65 L - 001	BS 65 T - 001	73.7	72.6	69.8	65.6	61.0	58.4	52.6	47.9
BS 80 L - 001	BS 80 T - 001	137.9	135.6	129.1	119.5	109.7	104.0	92.0	82.6
BS 90 L - 001	BS 90 T - 001	271.8	266.1	250.4	228.0	205.8	193.3	167.8	148.2
BS 105 L - 001	BS 105 T - 001	442.6	431.6	401.6	360.0	320.1	298.1	254.3	221.9
BS 65 L - 002	BS 65 T - 002	20.2	20.1	19.7	19.0	18.3	17.8	16.7	15.7
BS 80 L - 002	BS 80 T - 002	39.8	39.5	38.4	36.8	35.1	34.0	31.5	29.5
BS 90 L - 002	BS 90 T - 002	77.6	76.7	74.3	70.5	66.4	64.0	58.6	54.0
BS 105 L - 002	BS 105 T - 002	141.5	139.6	134.0	125.7	116.9	111.7	100.7	91.5



F	G	軸端形状			取付けねじ		バックラッシ ( ' )	重量 W(g)	商品記号
		φD	T	l	M	深さ			
4	2	D	2.7	5	10-M2	4	25	27	BS 35 L - 001
5	3	D	3.3	8	10-M3	4	20	55	BS 45 L - 001
12	3.5	φ	-	-	10-M4	6	15	175	BS 65 L - 001
15	5	φ	-	-	10-M5	6		290	BS 80 L - 001
15	5	φ	-	-	10-M5	7		496	BS 90 L - 001
20	5	φ	-	-	10-M6	7		725	BS 105 L - 001
12	3.5	φ	-	-	10-M4	6	20	175	BS 65 L - 002
15	5	φ	-	-	10-M5	6		290	BS 80 L - 002
15	5	φ	-	-	10-M5	7		496	BS 90 L - 002
20	5	φ	-	-	10-M6	7		725	BS 105 L - 002
5	3	D	3.3	8	12-M3	4	20	75	BS 45 T - 001
12	3.5	φ	-	-	12-M4	6	15	246	BS 65 T - 001
15	5	φ	-	-	12-M5	6		410	BS 80 T - 001
15	5	φ	-	-	12-M5	7		679	BS 90 T - 001
20	5	φ	-	-	12-M6	7		991	BS 105 T - 001
12	3.5	φ	-	-	12-M4	6	20	246	BS 65 T - 002
15	5	φ	-	-	12-M5	6		410	BS 80 T - 002
15	5	φ	-	-	12-M5	7		679	BS 90 T - 002
20	5	φ	-	-	12-M6	7		991	BS 105 T - 002



GOOD DESIGN AWARD 2010

LONG LIFE DESIGN AWARD



ギヤボックス

## 使用ストレートベベルギヤ説明

商品記号	ピニオン	ギヤ
BSB65L-001A/B	m 0.8 × 20T	m 0.8 × 20T
BSB80L-001A/B	m 1.0 × 20T	m 1.0 × 20T
BSB90L-001A/B	m 1.25 × 20T	m 1.25 × 20T
BSB105L-001A/B	m 1.5 × 20T	m 1.5 × 20T

使用ギヤ種類：ストレートベベルギヤ

表記の見方：m1.0 × 20Tの場合、モジュールが1で歯数が20枚であるとの意味です。

単位：mm

ボディ材質	ボディ表面処理	入力軸材質	出力軸材質	潤滑方式	バックラッシ
アルミニウム (A5056・A6061・A6063)	黒色アルマイト	SUS303	SUS303	グリス封入	15' 以下

★KGギヤBOXはピニオン軸を入力軸、ギヤ軸を出力軸としています。

★商品記号の末尾【B】は末尾【A】と比べ、穴径が少し大きくなっています（1mm～2mm）。

★BSB（LB形）の中空軸と連結するときの注意点：

①連結する軸が丸軸の場合は、平座面を2箇所（120°配）設けてください。理由：平座面を作ることにより、丸軸の表面とタップとの接触面積を増やします。

②軸が段付きの場合は応力集中を避けるため、大きなRを設けてください。

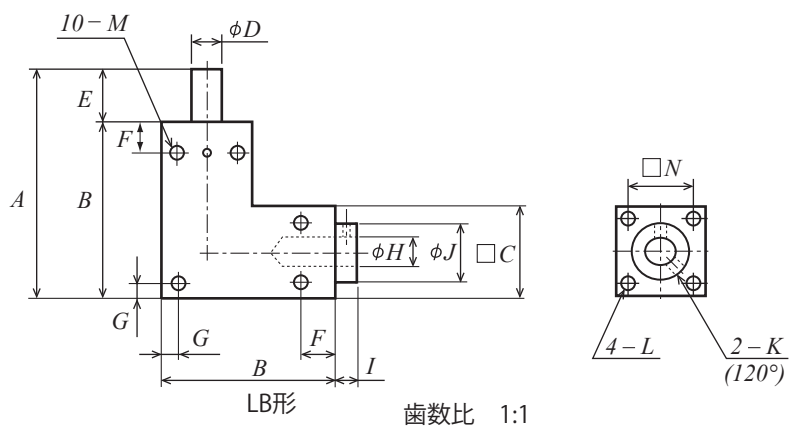
★バックラッシは入力軸を固定した場合の出力軸側のバックラッシです。

商品記号	形	歯数比 <i>u</i>	□ <i>C</i>	<i>A</i>	<i>B</i>	軸径 $\phi D(H7)$	穴径		<i>E</i>	<i>I</i>
							$\phi H(H7)$	有効深さ		
BSB 65L - 001A	LB	1 : 1	25	65	50	$\phi 6$	$\phi 5$	15	15	5
BSB 65L - 001B			25	65	50	$\phi 6$	$\phi 6$	15	15	5
BSB 80L - 001A			30	80	60	$\phi 8$	$\phi 6$	19	20	5
BSB 80L - 001B			30	80	60	$\phi 8$	$\phi 8$	19	20	5
BSB 90L - 001A			35	90	70	$\phi 10$	$\phi 8$	19	20	6
BSB 90L - 001B			35	90	70	$\phi 10$	$\phi 10$	19	20	6
BSB 105L - 001A			40	105	80	$\phi 12$	$\phi 10$	23	25	6
BSB 105L - 001B			40	105	80	$\phi 12$	$\phi 12$	23	25	6

※特殊仕様及び追加加工（使用環境、オイルリーク対策、軸径追加加工等取付方法）についてはご相談ください。

## 許容伝達 入力トルク表

商品記号	入力回転速度 min <sup>-1</sup> (rpm) と入力トルク (N・cm)							
	50	100	250	500	800	1,000	1,500	2,000
BSB 65L - 001A/B	73.7	72.6	69.8	65.6	61.0	58.4	52.6	47.9
BSB 80L - 001A/B	137.9	135.6	129.1	119.5	109.7	104.0	92.0	82.6
BSB 90L - 001A/B	271.8	266.1	250.4	228.0	205.8	193.3	167.8	148.2
BSB 105L - 001A/B	442.6	431.6	401.6	360.0	320.1	298.1	254.3	221.9



φJ	2-K(120°)	F	G	取付けねじ		取付けねじ			バック ラッシ ( ' )	重量 W(g)	商品記号
				10-M	深さ	4-L	□ N	深さ			
16	2-M3	12	3.5	10-M4	6	4-M3	19	6	15	169	<b>BSB 65L - 001A</b>
16	2-M3	12	3.5	10-M4	6	4-M3	19	6		167	<b>BSB 65L - 001B</b>
19	2-M3	15	5	10-M5	6	4-M3	23	8		293	<b>BSB 80L - 001A</b>
19	2-M3	15	5	10-M5	6	4-M3	23	8		289	<b>BSB 80L - 001B</b>
21	2-M4	15	5	10-M5	7	4-M4	25	8		465	<b>BSB 90L - 001A</b>
21	2-M4	15	5	10-M5	7	4-M4	25	8		460	<b>BSB 90L - 001B</b>
26	2-M4	20	5	10-M6	7	4-M4	30	10		722	<b>BSB 105L - 001A</b>
26	2-M4	20	5	10-M6	7	4-M4	30	10		713	<b>BSB 105L - 001B</b>



**B-BOX とモーターの取付例**

BSB シリーズはモーターの取り付けにフランジが必要になります。



ギヤボックス

## 使用スパイラルベベルギヤ説明

商品記号	ピニオン	ギヤ
BSH70L-001/BSH70T-001	m 0.8 × 19T	m 0.8 × 19T
BSH85L-001/BSH85T-001	m 1.0 × 19T	m 1.0 × 19T
BSH95L-001/BSH95T-001	m 1.25 × 18T	m 1.25 × 18T
BSH115L-001/BSH115T-001	m 1.5 × 19T	m 1.5 × 19T
BSH120L-001/BSH120T-001	m 1.5 × 19T	m 1.5 × 19T
BSH140L-001/BSH140T-001	m 2.0 × 19T	m 2.0 × 19T
BSH145L-001/BSH145T-001	m 2.0 × 19T	m 2.0 × 19T
BSH165L-001	m 2.5 × 19T	m 2.5 × 19T
BSH170L-001	m 2.5 × 19T	m 2.5 × 19T

使用ギヤ種類：スパイラルベベルギヤ

表記の見方：m1.0 × 20Tの場合、モジュールが1で歯数が20枚であるとの意味です。

単位：mm

ボディ材質	ボディ表面処理	入力軸材質	出力軸材質	潤滑方式	バックラッシュ
アルミニウム (A6061・A6063) ねずみ鉄 (FC200、FC250)	黒色アルマイト、 四三酸化鉄皮膜	SUS303・S45C	SUS303・S45C	グリス封入	10' ~ 15' 以下

★ KG ギヤ BOX はピニオン軸を入力軸、ギヤ軸を出力軸としています。

★バックラッシュは入力軸を固定した場合の出力軸側のバックラッシュです。商品別のバックラッシュ量は製品項目の部分でご確認願います。

★キー溝の位相は一致していません。

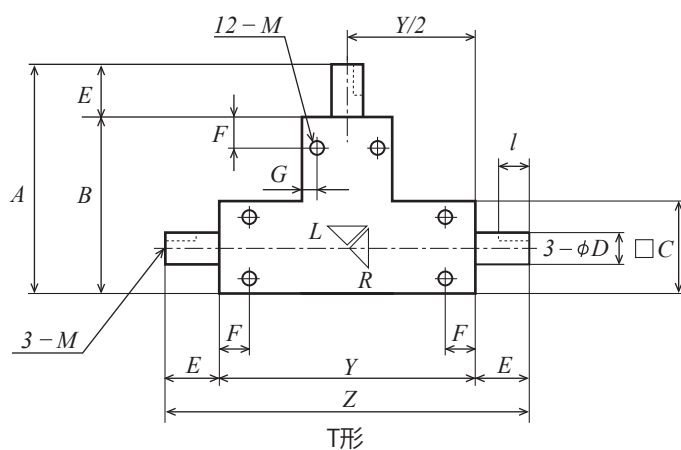
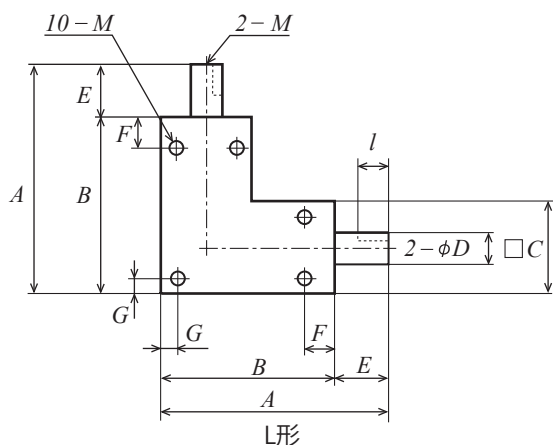
商品記号	素材			形	歯数比	u	Z	Y	□ C	A	B	入力・出力 軸径 φD(h7)	E																										
	ボディ	ボディの表面処理	シャフト																																				
BSH 70L - 001	AL	アルマイト	SUS303	L	1 : 1	-	-	-	27	70	54	φ 6	16																										
BSH 85L - 001														FC	四三酸化鉄皮膜	S45C	L	1 : 1	-	-	45	115	90	φ12	25														
BSH 95L - 001																										-	-	55	140	110	φ15	30							
BSH 115L - 001	FC	四三酸化鉄皮膜	S45C	L	1 : 1	-	-	55	140	110	φ15	30																											
BSH 120L - 001													-	-	65	165	130	φ20	35																				
BSH 140L - 001																				-	-	65	170	130	φ20	35													
BSH 145L - 001																											-	-	65	170	130	φ25	40						
BSH 165L - 001																																		-	-	65	170	130	φ25
BSH 170L - 001	AL	アルマイト	SUS303	T	1 : 1	113	81	27	70	54	φ 6	16																											
BSH 70T - 001													-	-	138	96	32	85	64	φ 8	21																		
BSH 85T - 001																						-	-	154	108	36	95	72	φ10	23									
BSH 95T - 001	FC	四三酸化鉄皮膜	S45C	T	1 : 1	143	93	45	115	90	φ12	25																											
BSH 115T - 001													-	-	153	93	45	120	90	φ15	30																		
BSH 120T - 001																						-	-	175	115	55	140	110	φ15	30									
BSH 140T - 001																															-	-	185	115	55	145	110	φ20	35
BSH 145T - 001																																							

※特殊仕様及び追加工（使用環境、オイルリーク対策、軸径追加工等取付方法）についてはご相談ください。

## 許容伝達 入力トルク表

商品記号		入力回転速度 min <sup>-1</sup> (rpm) と入力トルク (N・m)							
		250	500	800	1000	1500	2000	2500	3000
BSH 70L - 001	BSH 70T - 001	0.89	0.89	0.89	0.89	0.86	0.81	0.77	0.73
BSH 85L - 001	BSH 85T - 001	1.95	1.95	1.95	1.95	1.81	1.69	1.59	1.50
BSH 95L - 001	BSH 95T - 001	3.68	3.68	3.68	3.58	3.30	3.04	2.85	2.77
BSH 115L - 001	BSH 115T - 001	5.23	5.23	5.15	5.01	4.69	4.40	4.25	4.13
BSH 120L - 001	BSH 120T - 001	5.23	5.23	5.15	5.01	4.69	4.40	4.25	4.13
BSH 140L - 001	BSH 140T - 001	13.30	13.30	12.62	12.17	11.18	10.70	10.30	-
BSH 145L - 001	BSH 145T - 001	13.30	13.30	12.62	12.17	11.18	10.70	10.30	-
BSH 165L - 001	-	26.15	25.63	23.93	22.86	21.25	20.26	-	-
BSH 170L - 001	-	26.15	25.63	23.93	22.86	21.25	20.26	-	-





F	G	キーみぞ			取付けねじ		軸端ねじ		バックラッシ ( ' )	オーバーハング 荷重許容 (N)	スラスト 許容荷重 (N)	重量 W(kg)	商品記号
		b	t	l	M	深さ	M	深さ					
9	4	-	-	-	10-M4	6	-	-	15	25	25	0.2	<b>BSH 70L - 001</b>
10	5	3	1.8	14	10-M5	7	-	-		36	44	0.4	<b>BSH 85L - 001</b>
13	5	3	1.8	15	10-M5	8	-	-		58	71	0.5	<b>BSH 95L - 001</b>
20	5	4	2.5	20	10-M5	12	2-M4	8	10	83	80	1.8	<b>BSH 115L - 001</b>
20	5	5	3.0	25	10-M5	12	2-M4	8		83	80	1.8	<b>BSH 120L - 001</b>
25	6	5	3.0	25	10-M6	13	2-M5	10		166	153	3.1	<b>BSH 140L - 001</b>
25	6	6	3.5	30	10-M6	13	2-M5	10		166	153	3.2	<b>BSH 145L - 001</b>
25	7	6	3.5	30	10-M6	14	2-M5	12		245	240	5.4	<b>BSH 165L - 001</b>
25	7	8	4.0	35	10-M6	14	2-M5	12		245	240	5.5	<b>BSH 170L - 001</b>
9	4	-	-	-	12-M4	6	-	-	15	25	25	0.3	<b>BSH 70T - 001</b>
10	5	3	1.8	14	12-M5	7	-	-		36	44	0.5	<b>BSH 85T - 001</b>
13	5	3	1.8	15	12-M5	8	-	-		58	71	0.7	<b>BSH 95T - 001</b>
20	5	4	2.5	20	12-M5	12	3-M4	8	10	83	80	2.0	<b>BSH 115T - 001</b>
20	5	5	3.0	25	12-M5	12	3-M4	8		83	80	2.0	<b>BSH 120T - 001</b>
25	6	5	3.0	25	12-M6	13	3-M5	10		166	153	3.4	<b>BSH 140T - 001</b>
25	6	6	3.5	30	12-M6	13	3-M5	10		166	153	3.5	<b>BSH 145T - 001</b>

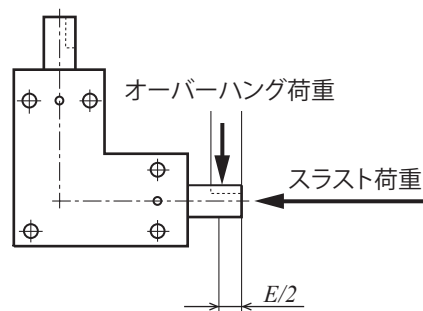
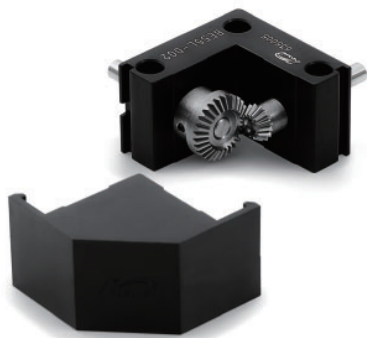


図 オーバーハング荷重位置  
スラスト荷重



ギヤボックス

## 使用ストレートベベルギヤ説明

商品記号	ピニオン	ギヤ
BE40L-001	m 0.5 × 20T	m 0.5 × 20T
BE55L-001	m 0.8 × 20T	m 0.8 × 20T
BE70L-001A/BE70L-001B	m 1.0 × 20T	m 1.0 × 20T
BE88L-001A/BE88L-001B	m 1.5 × 20T	m 1.5 × 20T
BE55L-002	m 0.6 × 14T	m 0.6 × 28T
BE70L-002A/BE70L-002B	m 0.8 × 13T	m 0.8 × 26T
BE88L-002A/BE88L-002B	m 1.25 × 13T	m 1.25 × 26T

使用ギヤ種類：ストレートベベルギヤ

表記の見方：m1.0 × 20Tの場合、モジュールが1で歯数が20枚であるとの意味です。

単位：mm

ボディ材質	ボディ表面処理	入力軸材質	出力軸材質	潤滑方式	バックラッシ
アルミニウム (A5056・A6063)	黒色アルマイト	SUS303	SUS303	定期的歯面ヘグリス塗布	官能検査①

★KG ギヤ BOX はピニオン軸を入力軸、ギヤ軸を出力軸としています。

★ギヤ材質は S45C を採用しております。プラスチックカバーが付属しております。

★商品記号の最後の A タイプと B タイプの違い：B タイプが A タイプにくらべ軸径が 2 mm 大きくなっています。

★取り付け用ボルト穴 3-K はダブ下穴としても利用できます。(下記表 1 と簡易寸法記号図と寸法表の青文字をご参照ください)

①本商品はエコノミータイプのため、バックラッシは詳細測定ではなく官能検査によります。

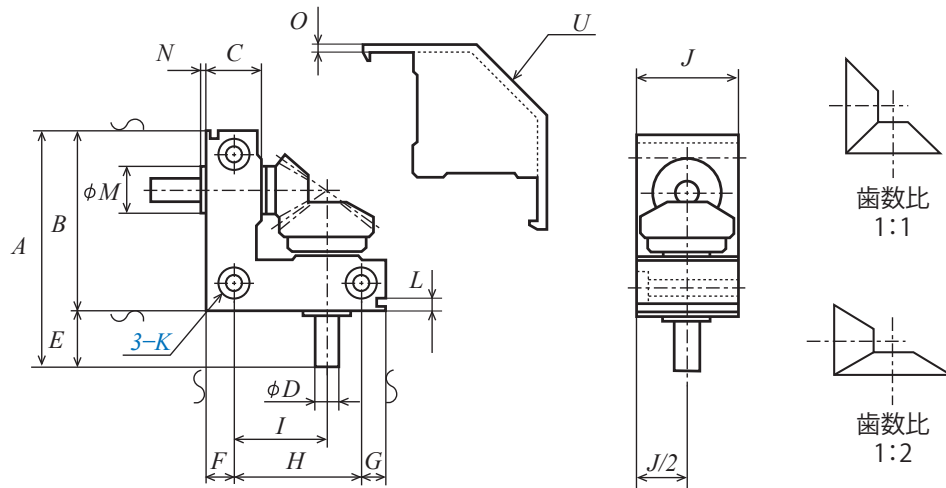
商品記号	歯数比 <i>u</i>				入力・出力 軸 径 $\phi D(h8)$					
		<i>A</i>	<i>B</i>	<i>C</i>		<i>E</i>	<i>F</i>	<i>G</i>	<i>H</i>	<i>I</i>
BE40 L - 001	1 : 1	40	30	10	$\phi 4$	10	5	4.5	20.5	15
BE55 L - 001		55	40	13	$\phi 5$	15	6.5	5	28.5	21.5
BE70 L - 001A		70	50	16	$\phi 6$	20	8	6	36	27
BE70 L - 001B		70	50	16	$\phi 8$	20	8	6	36	27
BE88 L - 001A		88	63	20	$\phi 10$	25	10	7	46	33
BE88 L - 001B	88	63	20	$\phi 12$	25	10	7	46	33	
BE55 L - 002	1 : 2	55	40	13	$\phi 5$	15	6.5	5	28.5	21.5
BE70 L - 002A		70	50	16	$\phi 6$	20	8	6	36	27
BE70 L - 002B		70	50	16	$\phi 8$	20	8	6	36	27
BE88 L - 002A		88	63	20	$\phi 10$	25	10	7	46	33
BE88 L - 002B		88	63	20	$\phi 12$	25	10	7	46	33

## 許容伝達 入力トルク表

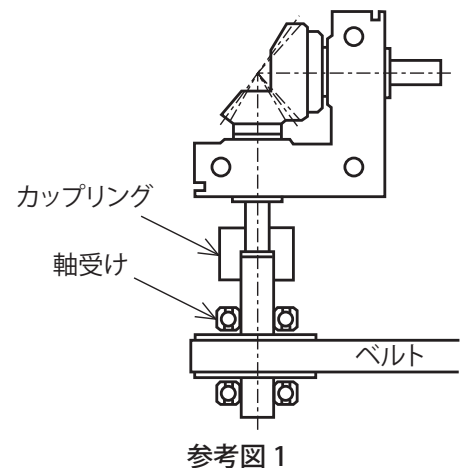
商品記号	入力回転速度 $\text{min}^{-1}$ (rpm) と入力トルク (N・cm)			
	50	100	250	500
BE40 L - 001	9.8	9.7	9.4	9.0
BE55 L - 001	38.6	38.0	36.5	34.3
BE70 L - 001A	72.3	71.0	67.6	62.6
BE70 L - 001B	72.3	71.0	67.6	62.6
BE88 L - 001A	232.3	226.5	210.8	188.9
BE88 L - 001B	232.3	226.5	210.8	188.9
BE55 L - 002	10.5	10.4	10.2	9.9
BE70 L - 002A	20.7	20.6	20.1	19.3
BE70 L - 002B	20.7	20.6	20.1	19.3
BE88 L - 002A	74.2	73.2	70.3	65.9
BE88 L - 002B	74.2	73.2	70.3	65.9

表 1

商品記号	キリ穴	適合六角穴付ボルト	タップ追加の場合	追加許容穴径
BE 40 L	$\phi 3.4$	M3	M4	追加不可
BE 55 L	$\phi 3.4$	M3	M4	$\phi 5$ 以下
BE 70 L	$\phi 4.3$	M4	M5	$\phi 6$ 以下
BE 88 L	$\phi 5.2$	M5	M6	$\phi 8$ 以下



J	キリ穴とザグリ 3-K			L	M	N	O	U	重量 W(g)	商品記号
	キリ穴	ザグリ径	ザグリ深さ							
18	φ3.4	φ6.5	3.5	2.5	φ 7	2.1	1.7	C13	30	<b>BE40 L - 001</b>
25	φ3.4	φ6.5	3.5	4	φ 9	1.8	1.9	C16	85	<b>BE55 L - 001</b>
30	φ4.3	φ8	4.5	4.5	φ11	1.8	2.1	C20	155	<b>BE70 L - 001A</b>
30	φ4.3	φ8	4.5	4.5	φ14	2	2.1	C20	170	<b>BE70 L - 001B</b>
40	φ5.2	φ9.5	5.5	5	φ18	2	2.1	C27	375	<b>BE88 L - 001A</b>
40	φ5.2	φ9.5	5.5	5	φ19	2.2	2.1	C27	380	<b>BE88 L - 001B</b>
25	φ3.4	φ6.5	3.5	4	φ 9	1.8	1.9	C16	80	<b>BE55 L - 002</b>
30	φ4.3	φ8	4.5	4.5	φ11	1.8	2.1	C20	140	<b>BE70 L - 002A</b>
30	φ4.3	φ8	4.5	4.5	φ14	2	2.1	C20	165	<b>BE70 L - 002B</b>
40	φ5.2	φ9.5	5.5	5	φ18	2	2.1	C27	345	<b>BE88 L - 002A</b>
40	φ5.2	φ9.5	5.5	5	φ19	2.2	2.1	C27	375	<b>BE88 L - 002B</b>



参考図 1



ギヤボックス

## 使用ウォームとホイール説明

商品記号	ウォーム	ホイール
WS55R-020	m 0.5 × 1T	m 0.5 × 20T
WS55R-030	m 0.5 × 1T	m 0.5 × 30T
WS60R-040	m 0.5 × 1T	m 0.5 × 40T
WS60R-050	m 0.5 × 1T	m 0.5 × 50T
WS65R-020	m 0.8 × 1T	m 0.8 × 20T
WS65R-030	m 0.8 × 1T	m 0.8 × 30T
WS75R-040	m 0.8 × 1T	m 0.8 × 40T
WS75R-050	m 0.8 × 1T	m 0.8 × 50T
WS80R-010	m 1.0 × 2T	m 1.0 × 20T
WS80R-020	m 1.0 × 1T	m 1.0 × 20T
WS80R-030	m 1.0 × 1T	m 1.0 × 30T
WS90R-040	m 1.0 × 1T	m 1.0 × 40T
WS90R-050	m 1.0 × 1T	m 1.0 × 50T

使用ギヤ種類：ウォームとホイール  
表記の見方：m1.0 × 20Tの場合、モジュールが1で歯数が20枚であるとの意味です。

単位：mm

ボディ材質	ボディ表面処理	入力軸材質	出力軸材質	潤滑方式	バックラッシ
アルミニウム (A5052P・A5056)	黒色と赤色アルマイト	S45C	S45C	オイル潤滑	30' ~ 45' 以下

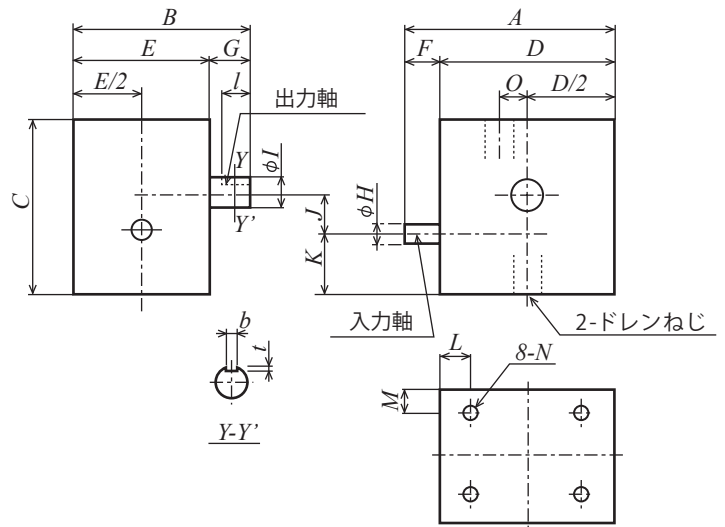
- ★弊社のWS-BOXはウォーム軸を入力軸(φH)、ホイール軸(φI)を出力軸としています。
- ★入力軸が下、出力軸が上の使用方法を想定し、設計しております。この方法と異なる使用方法の場合は「許容伝達入力トルク表」及び「許容伝達出力トルク表」の75%以下でご使用願います。
- ★バックラッシは入力軸を固定した場合の出力軸側のバックラッシです。バックラッシ量は商品記号の項目でご確認願います。
- ★軸の回転方向：W-BOXは軸端面を正面にして、入力軸を時計回りで回すと出力軸も時計回りで回ります。逆回転可です。

商品記号	歯数比 <i>u</i>	ボディサイズ			軸長		軸径		中心距離 <i>J</i>		
		<i>A</i>	<i>B</i>	<i>C</i>	<i>D</i>	<i>E</i>	<i>F</i>	<i>G</i>		入力軸 φH(h7)	出力軸 φI(h7)
WS 55R - 020	1 : 20	55	45	45	45	35	10	10	φ 5	φ 8	9.5
WS 55R - 030	1 : 30	55	45	45	45	35	10	10	φ 5	φ 8	12
WS 60R - 040	1 : 40	60	50	55	50	40	10	10	φ 5	φ 8	14.5
WS 60R - 050	1 : 50	60	50	55	50	40	10	10	φ 5	φ 8	17
WS 65R - 020	1 : 20	65	55	55	50	40	15	15	φ 6	φ 8	13.2
WS 65R - 030	1 : 30	65	55	55	50	40	15	15	φ 6	φ 8	17.2
WS 75R - 040	1 : 40	75	60	70	60	45	15	15	φ 6	φ10	21.2
WS 75R - 050	1 : 50	75	60	70	60	45	15	15	φ 6	φ10	25.2
WS 80R - 010	1 : 10	80	65	70	60	45	20	20	φ 8	φ10	18
WS 80R - 020	1 : 20	80	65	70	60	45	20	20	φ 8	φ10	18
WS 80R - 030	1 : 30	80	65	70	60	45	20	20	φ 8	φ12	23
WS 90R - 040	1 : 40	90	75	85	70	50	20	25	φ 8	φ15	28
WS 90R - 050	1 : 50	90	75	85	70	50	20	25	φ 8	φ15	33

## 許容伝達 入力トルク表

商品記号	入力回転速度 min <sup>-1</sup> (rpm) と入力トルク (N・cm)							
	50	100	500	1,000	1,500	2,000	2,500	3,000
WS 55R - 020	4.0	3.5	2.0	1.5	1.2	1.0	0.9	0.9
WS 55R - 030	5.7	4.9	3.0	2.2	1.8	1.6	1.4	1.3
WS 60R - 040	7.3	6.3	4.0	3.0	2.5	2.1	1.9	1.8
WS 60R - 050	8.9	7.7	4.9	3.7	3.0	2.7	2.2	2.2
WS 65R - 020	9.9	8.5	5.1	3.9	3.1	2.7	2.5	2.3
WS 65R - 030	14.1	12.3	7.6	5.7	4.8	4.2	3.7	3.5
WS 75R - 040	18.0	15.8	9.9	7.5	6.3	5.5	5.0	4.6
WS 75R - 050	21.9	18.9	12.3	9.3	7.9	6.9	6.3	5.8
WS 80R - 010	34.5	29.7	16.9	12.7	10.4	9.1	8.1	7.3
WS 80R - 020	24.9	21.4	12.0	8.9	7.2	6.3	5.6	5.1
WS 80R - 030	35.2	30.6	17.8	13.1	10.8	9.5	8.5	7.8
WS 90R - 040	45.1	39.0	23.3	17.2	14.3	12.6	11.3	10.4
WS 90R - 050	54.7	47.4	28.6	21.4	17.7	15.6	14.1	12.9

推奨潤滑油量 (ml)	商品記号
3.0	WS55R-020
2.3	WS55R-030
4.5	WS60R-040
2.5	WS60R-050
4.2	WS65R-020
4.5	WS65R-030
6.5	WS75R-040
7.0	WS75R-050
9.0	WS80R-010
7.0	WS80R-020
8.5	WS80R-030
15.0	WS90R-040
19.0	WS90R-050



K	L	M	取付けねじ		キーみぞ			ドレンねじ O	バックラッシ ( ' )	オーバーハング 荷重許容 出力軸 (N)	スラスト 荷重許容 出力軸 (N)	重量 W(kg)	商品記号
			8-N	深さ	b	t	l						
16.5	8	7	8-M3	6	3	1.8	8	0	45	24	4.4	0.23	WS 55R - 020
16.5	8	7	8-M3	6	3	1.8	8	0	45	24	6.3	0.23	WS 55R - 030
20	8	8	8-M3	6	3	1.8	8	0	30	24	8.1	0.34	WS 60R - 040
19	8	8	8-M3	6	3	1.8	8	8	30	24	9.9	0.36	WS 60R - 050
20.9	10	8	8-M4	6	3	1.8	12	0	45	20	9.5	0.36	WS 65R - 020
18.9	10	8	8-M4	6	3	1.8	12	8	45	20	13.6	0.38	WS 65R - 030
24	10	8	8-M4	8	3	1.8	12	0	30	33	17.3	0.60	WS 75R - 040
20	10	8	8-M4	8	3	1.8	12	15	30	33	21.1	0.64	WS 75R - 050
26	10	5	8-M5	10	3	1.8	15	0	45	24	21.6	0.61	WS 80R - 010
26	10	5	8-M5	10	3	1.8	15	0	45	24	15.6	0.61	WS 80R - 020
23.5	10	5	8-M5	10	4	2.5	15	8	45	44	22.0	0.65	WS 80R - 030
28.5	10	5	8-M5	10	5	3	20	10	30	58	28.2	0.98	WS 90R - 040
21	10	5	8-M5	10	5	3	20	17	30	58	34.2	1.02	WS 90R - 050

## 許容伝達 出力トルク表

商品記号	入力回転速度 min <sup>-1</sup> (rpm) と出力トルク (N・cm)							
	50	100	500	1,000	1,500	2,000	2,500	3,000
WS 55R - 020	27.8	25.2	18.0	14.7	13.0	11.7	10.8	10.0
WS 55R - 030	59.3	54.2	39.6	32.7	29.7	26.6	24.4	23.0
WS 60R - 040	101.7	92.8	69.4	57.7	51.3	46.9	43.5	41.1
WS 60R - 050	153.0	140.2	106.9	89.3	79.2	72.9	67.7	63.9
WS 65R - 020	84.5	75.9	53.4	44.5	37.8	35.0	32.4	30.6
WS 65R - 030	179.3	164.2	119.5	98.2	86.8	79.3	73.6	69.2
WS 75R - 040	306.0	281.4	207.0	172.6	153.6	139.0	129.9	122.4
WS 75R - 050	465.2	424.5	319.5	266.4	238.4	217.8	202.2	192.5
WS 80R - 010	191.7	171.1	112.8	90.5	77.5	69.3	63.0	58.4
WS 80R - 020	192.4	174.6	120.5	98.2	85.7	78.2	72.0	67.1
WS 80R - 030	409.1	374.0	265.7	218.2	191.7	175.2	162.8	152.8
WS 90R - 040	697.4	638.0	463.9	382.7	337.5	309.6	288.2	271.1
WS 90R - 050	1,056.7	968.1	713.2	591.9	522.9	479.7	447.4	421.7

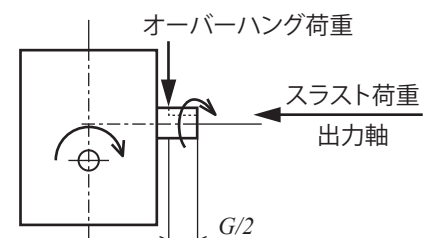


図 オーバーハング荷重位置、スラスト荷重および軸の回転方向

# Memo

目次

インフォメーション

ギヤボックス

ノーバックミッシンギヤ

平歯車

ラック

ヘリカル・スクリューギヤ

マイタギヤ

ベベルギヤ

ウォーム、ウォームホイール

参考資料